



永州职业技术学院
YONGZHOU VOCATIONAL TECHNICAL COLLEGE

学生专业技能考核（抽查）题库

机械制造及其自动化专业

永州职业技术学院智能制造与建筑工程学院

二〇二一年八月

目录

目录	1
模块一 机械零件测绘与 CAD	5
1. 试题编号: 1-1: 端盖的测绘	5
2. 试题编号: 1-2: 传动轴的测绘	7
3. 试题编号: 1-3: 气缸法兰的测绘	8
4. 试题编号: 1-4: 后端盖的测绘	8
5. 试题编号: 1-5: 齿轮轴的测绘	9
6. 试题编号: 1-6: 轴的测绘	10
7. 试题编号: 1-7: 气缸夹具的测绘	11
8. 试题编号: 1-8: 底座的测绘	12
9. 试题编号: 1-9: CAD 零件图 1	12
10. 试题编号: 1-10: CAD 零件图 2	14
11. 试题编号: 1-11: CAD 零件图 3	16
12. 试题编号: 1-12: CAD 零件图 4	17
13. 试题编号: 1-13: CAD 零件图 5	19
14. 试题编号: 1-14: CAD 零件图 6	20
15. 试题编号: 1-15: CAD 零件图 7	22
16. 试题编号: 1-16: CAD 零件图 8	23
模块二 机械零件普通加工	25
项目一 普通车削加工	25
1. 试题编号: 2-1: 车台阶轴	28
2. 试题编号: 2-2 : 车轴套锥面与螺纹	30
3. 试题编号: 2-3: 车轴套锥面与螺纹	33
4. 试题编号: 2-4: 车轴套与锥面	36
5. 试题编号: 2-5: 车螺纹套	39
6. 试题编号: 2-6: 车锥套	42
7. 试题编号: 2-7: 锥轴	45
8. 试题编号: 2-8: 台阶锥套	48
9. 试题编号: 2-9: 台阶锥套	51
10. 试题编号: 2-10: 台阶内锥套车削加工	53
11. 试题编号: 2-11: 内台阶套车削加工	56
12. 试题编号: 2-12: 内锥套车削加工	59
13. 试题编号: 1-13: 内锥套与外槽车削加工	62
14. 试题编号: 2-14: 外台阶与内锥套车削加工	65
15. 试题编号: 2-15: 外台阶与内孔车削加工	68
项目二 普通铣削加工	72
1. 试题编号: 2-1: 铣削长方体及其表面上的通槽和键槽	75
2. 试题编号: 2-2: 铣削长方体及其表面上的通槽	77
3. 试题编号: 2-3: 铣削长方体及其表面上的通槽	80
4. 试题编号: 2-4: 铣削长方体及其表面上的斜面和通槽	82
5. 试题编号: 2-5: 铣削长方体及其表面上的斜面和通槽	84

6. 试题编号: 2-6: 铣削长方体及其表面上的斜面和键槽	85
7. 试题编号: 2-7: 铣削长方体及其表面上的斜面和键槽	88
8. 试题编号: 2-8: 铣削长方体及其表面上的斜面和通槽	89
9. 试题编号: 2-9: 铣削长方体及其表面上的斜面和通槽	91
10. 试题编号: 2-10: 铣削长方体及其表面上的台阶、斜面和键槽 ...	93
11. 试题编号: 2-11: 铣削长方体及其表面上的通槽	96
12. 试题编号: 2-12: 铣削长方体及其表面上的键槽	98
13. 试题编号: 2-13: 铣削长方体及其表面上的台阶和键槽	101
14. 试题编号: 2-14: 铣削长方体及其表面上的台阶和键槽	103
15. 试题编号: 2-15: 铣削长方体及其表面上的台阶和键槽	106
16. 试题编号: 2-16: 铣削长方体及其表面上的台阶和沟槽	108
17. 试题编号: 2-17: 铣削长方体及其表面上的台阶和沟槽	111
18. 试题编号: 2-18: 铣削长方体及其表面上的台阶、斜面和键槽 ..	113
19. 试题编号: 2-19: 铣削长方体及其表面上的台阶和沟槽	116
20. 试题编号: 2-20: 铣削长方体及其表面上的台阶和键槽	118
模块三 机械零件三维造型	121
1. 试题编号: 3-1: 拨叉零件三维造型	123
2. 试题编号: 3-2: 刹车支架零件三维造型	125
3. 试题编号: 3-3: 底座零件三维造型	127
4. 试题编号: 3-4: 端盖-1 零件三维造型	130
5. 试题编号: 3-5: 端盖-2 零件三维造型	132
6. 试题编号: 3-6: 法兰盘-1 零件三维造型	134
7. 试题编号: 3-7: 法兰盘-2 零件三维造型	136
8. 试题编号: 3-8: 机座零件三维造型	139
9. 试题编号: 3-9: 阀体零件三维造型	141
10. 试题编号: 3-10: 球阀阀体零件三维造型	143
11. 试题编号: 3-11: 三通阀零件三维造型	145
12. 试题编号: 3-12: 十字接头零件三维造型	148
13. 试题编号: 3-13: 套筒-1 零件三维造型	150
14. 试题编号: 3-14: 套筒-2 零件三维造型	152
15. 试题编号: 3-15: 托架-1 零件三维造型	155
16. 试题编号: 3-16: 托架-2 零件三维造型	157
17. 试题编号: 3-17: 托脚零件三维造型	159
18. 试题编号: 3-18: 箱体零件三维造型	161
19. 试题编号: 3-19: 支架零件三维造型	164
20. 试题编号: 3-20: 轴套零件三维造型	166
模块四 机械零件加工	169
项目一 数控车削加工	169
1. 试题编号: 4-1: 数控车编程与加工	169
2. 试题编号: 4-2: 数控车编程与加工	175
3. 试题编号: 4-3: 数控车编程与加工	177
4. 试题编号: 4-4: 数控车编程与加工	179
5. 试题编号: 4-5: 数控车编程与加工	181
6. 试题编号: 4-6: 数控车编程与加工	183

7. 试题编号: 4-7: 数控车编程与加工	185
8. 试题编号: 4-8: 数控车编程与加工	187
9. 试题编号: 4-9: 数控车编程与加工	189
10. 试题编号: 4-10: 数控车编程与加工	191
11. 试题编号: 4-11: 数控车编程与加工	193
12. 试题编号: 4-12: 数控车编程与加工	195
13. 试题编号: 4-13: 数控车编程与加工	197
14. 试题编号: 4-14: 数控车编程与加工	199
15. 试题编号: 4-15: 数控车编程与加工	201
项目二 数控铣削加工	203
1. 试题编号: 4-1: 数控铣编程与加工	203
2. 试题编号: 4-02: 数控铣编程与加工	209
3. 试题编号: 4-03: 数控铣编程与加工	211
4. 试题编号: 4-04: 数控铣编程与加工	213
4. 试题编号: 4-05: 数控铣编程与加工	215
6. 试题编号: 4-06: 数控铣编程与加工	217
7. 试题编号: 4-07: 数控铣编程	219
8. 试题编号: 4-08: 数控铣加工	221
9. 试题编号: 4-09: 数控铣零件加工	223
10. 试题编号: 4-10: 数控铣零件加工	225
11. 试题编号: 4-11: 数控铣编程与加工	226
12. 试题编号: 4-12: 数控铣编程与加工	228
13. 试题编号: 4-13: 数控铣加工	230
14. 试题编号: 4-14: 数控铣加工	232
15. 试题编号: 4-15: 数控铣加工	234
模块五 电气与液压控制系统装调	236
项目一 电气控制系统装调	236
1. 试题编号: 5-1: 电动机点动与长动复合控制电路	236
2. 试题编号: 5-2: 行程控制电路	241
3. 试题编号: 5-3: 电动机双重正反转控制电路	242
4. 试题编号: 5-4: 顺序控制电路	243
5. 试题编号及名称: 5-5: 顺序启动逆序停止控制电路	245
6. 试题编号: 5-6: 两地控制电路	246
7. 试题编号及名称: 5-7: 双按钮保险启动电路	247
8. 试题编号及名称: 5-8: 自动往返控制电路	249
9. 试题编号: 5-9: 接触器联锁正反转控制电路	250
10. 试题编号: 5-10: 时间继电器控制的顺序控制电路	251
11. 试题编号及名称: 5-11: 时间继电器控制的延时停止控制电路 ..	252
12. 试题编号及名称: 5-12: 串电阻起动控制电路	254
13. 试题编号: 5-13: 长动控制电路	255
14. 试题编号: 5-14: 两台电动机同步控制电路	256
15. 试题编号: 5-15: 两地启动控制电路	258
16. 试题编号: 5-16: 位置控制电路	259
17. 试题编号: 5-17: Y- Δ 启动控制电路	260

18. 试题编号: 5-18: 反接制动控制电路	262
19. 试题编号: 5-19: 两地停止控制电路	263
20. 试题编号: 5-20: 按钮联锁正反转控制电路	264
项目二 液压与气压系统装调模块	265
1. 试题编号: 5-1: 调速阀并联调速回路装调	265
2. 试题编号: 5-2: 调速阀短接调速回路装调	268
3. 试题编号: 5-3: 差动连接工作进给快速回路装调	270
4. 试题编号: 5-4: 自动连续换向回路装调	271
5. 试题编号: 5-5: 采用单向顺序阀控制液压缸的平衡回路装调	273
6. 试题编号: 5-6: 压力继电器控制液压缸动作及卸荷回路装调	274
7. 试题编号: 5-7: 单向节流阀控制双缸同步动作回路装调	275
8. 试题编号: 5-8: 压力继电器和行程开关控制双缸动作顺序回路装调	277
9. 试题编号: 5-9: 进油路节流调速回路装调	278
10. 试题编号: 5-10: 节流阀旁路节流调速回路装调	279
11. 试题编号: 5-11: 采用压力继电器控制双缸动作顺序回路装调 ..	281
12. 试题编号: 5-12: 采用单向顺序阀控制的双缸动作顺序回路装调	282
13. 试题编号: 5-13: 采用行程开关控制双缸动作顺序回路装调 ...	284
14. 试题编号: 5-14: 回油路采用调速阀控制双缸同步回路装调 ...	285
15. 试题编号: 5-15 调速阀串联多级调速回路的液压回路装调	286
模块六 逆向设计	288
项目一 机械零件逆向设计	288
1. 试题编号: 6-1: 四角底座 (机械零件逆向造型)	291
2. 试题编号: 6-2: 马蹄底座 (机械零件逆向造型)	291
3. 试题编号: 6-3: 半球外壳 (机械零件逆向造型)	292
4. 试题编号: 6-4: 汽车轮毂 (机械零件逆向造型)	293
5. 试题编号: 6-5: 旋转法兰盘 (机械零件逆向造型)	294
6. 试题编号: 6-6: 四角底座 (机械零件逆向造型)	295
7. 试题编号: 6-7: 三叶风扇 (机械零件逆向造型)	296
8. 试题编号: 6-8: 风扇单叶 (机械零件逆向造型)	297
9. 试题编号: 6-9: 半瓶 (机械零件逆向造型)	298
10. 试题编号: 6-10: 蚂蚱 (机械零件逆向造型)	299
11. 试题编号: 6-11: 手机 (机械零件逆向造型)	300
12. 试题编号: 6-12: 卡通人像 (机械零件逆向造型)	300
13. 试题编号: 6-13: 直角卡扣 (机械零件逆向造型)	301
14. 试题编号: 6-14: 钣金件 (机械零件逆向造型)	302
15. 试题编号: 6-15: 模具底座 (机械零件逆向造型)	303

本专业技能考核共 6 个模块, 包括 2 个专业基本模块: 机械零件测绘与 CAD、机械零件普通加工; 3 个专业核心模块: 机械零件三维造型、机械零件加工、电气与液压控制系统装调; 1 个跨岗位模块: 机械零件逆向设计, 共分 9 个项目, 每个项目 20 个典型工作任务, 共 151 个典型工作任务, 每个典型工作任务的考核时长 1~3 个小时。

模块一 机械零件测绘与 CAD

1. 试题编号: 1-1: 端盖的测绘

(1) 任务描述

根据提供的实物, 手工测绘机械零件——端盖。端盖的照片见图 1-1。



图 1-1 端盖

选用常用机械测绘工具正确测量端盖尺寸; 确定表达端盖形状结构的一组视图, 徒手、目测、快速绘出; 在图中标注测量的尺寸; 对端盖的长期使用后造成的磨损和损坏部分给予尺寸, 形状的修正; 确定端盖的表面粗糙度、尺寸公差、几何公差等技术要求, 并在图中标注; 对端盖的尺寸、表面粗糙度、尺寸公差和几何公差等进行查对, 或者重新计算, 完成其草图绘制。根据端盖零件草图, 运用常用绘图工具手工绘制端盖的零件图。

(2) 实施条件

机械零件测绘项目实施条件见表 1-1。

表 1-1 机械零件测绘实施条件

项目	实施条件	备注
场地	采光, 照明良好, 足够大的测绘室	必备

工具	A2 绘图板。空白绘图纸（A3 和 A4）若干。	必备
设备	钢直尺，卡钳，深（高）度游标卡尺，游标卡尺。绘图铅笔（HB, 1H, B）；橡皮；刮图刀；圆规；分规；三角板等一套；丁字尺。	必备
测评专家	每 10 名考生配备一名测绘专家，且不少于 3 名测评专家。测评专家要求具备至少一年以上机械工作经验或者三年以上实训指导经历。	必备

（3）考核时量

考试时间：90 分钟。

（4）评分细则

该考核项目总分为 100 分，其中职业素养与操作规范占该项目总分的 20%，作品占该项目总分的 80%。职业素养与操作规范、作品两项均需合格，总成绩评定为合格。机械零件测绘项目评分标准见表 1-2。

表 1-2 机械零件测绘评分标准

评分项目	内容	考核要求	评分细则	配分	扣分	得分	备注
职业素养与操作规范 (20 分)	准备	清点绘图工具，测量工具和绘图板等，将其摆放整齐	工作前，没有清点扣 5 分；摆放不整齐，扣 5 分。	10			出现明显的失误造成零件或者测绘工具，设备损坏等安全事故；严重违反考场纪律造成恶劣影响的，本次测试记 0 分。
	6S 规范	整理，清扫，整顿，清洁，安全，素养。	操作过程及作业后，工具等摆放不整齐扣 5 分；作业后未打扫现场扣 5 分。	10			
作品 (80 分)	绘制测绘零件的零件草图	目测零件大小，尽量按 1:1 比例徒手绘制零件图	图形大小与实物大小比例不符合，扣 5 分；使用绘图工具画图，扣 5 分。	35			
		选择合理的一组视图表达零件的形状结构。	视图选择不合理，表达不清楚，没处扣 4 分，扣完为止；零件因装配和制造的工艺结构应该完整的表达，漏掉一处扣 4 分，扣完为止。				
		测量零件尺寸，并且在图中标注尺寸。	草图上没有标注尺寸，扣 8 分；标错尺寸或者遗漏尺寸，每个错误尺寸扣 2 分，扣完为止。				
	根据样板进行比较，确定零件表面粗糙度；查阅零件的尺寸公差和几何公差等要求，并且在图中标注。	草图上未标注技术要求，扣 7 分；漏标表面粗糙度，每项扣 2 分，扣完为止；未标注尺寸公差，每项扣 2 分，扣完为止；未标注必要的几何公差，扣 2 分。					
绘制测绘零件图	零件尺寸标注正确，完整，清晰；表达零件形状的一组	视图选择不合理，零件结构表达不清，每处扣 4 分，扣完为止；未标注尺寸，扣 8 分；图形与实物不一					

		视图选择合理；零件的技术要求符合国家标准。	致，扣 30 分；尺寸标错或者漏标，没处扣 2 分，扣完为止；尺寸公差，表面粗糙度和几何公差要求与实物不符，每处扣 2 分，扣完为止；未填写标题栏，扣 5 分。	30			
	零件图图纸的外观	图面整洁，布局合理；图线，文字书写符合国家标准	图面布局不合理，扣 5 分；图线不符合国家标准，扣（2-5）分；图面不整洁，扣（2-5）分；尺寸标注不符合国家标准，扣（2-5）分；字迹潦草，不使用工程字体，扣（2-5）分。	15			

2. 试题编号：1-2：传动轴的测绘

（1）任务描述

根据提供的实物，手工测绘机械零件——传动轴。传动轴的照片见图 1-2。



图 1-2 传动轴

选用常用机械测绘工具正确测量传动轴尺寸；确定表达传动轴形状结构的一组视图，徒手、目测、快速绘出；在图中标注测量的尺寸；对传动轴的长期使用后造成的磨损和损坏部分给予尺寸，形状的修正；确定传动轴的表面粗糙度、尺寸公差和几何公差等技术要求，并在图中进行标注；对传动轴的尺寸、表面粗糙度、尺寸公差和几何公差等进行查对，或者重新计算，完成其草图绘制。根据传动轴的零件草图，运用常用绘图工具手工绘制传动轴的零件图。

（2）实施条件

项目实施条件见表 1-1。

（3）考核时量

考试时间：90 分钟。

（4）评分标准

项目评分标准见表 1-2。

3.试题编号：1-3：气缸法兰的测绘

(1) 任务描述

根据提供的实物，手工测绘机械零件——气缸法兰。气缸法兰的照片见图 1-3。



图 1-3 气缸法兰

选用常用机械测绘工具正确测量气缸法兰尺寸；确定表达气缸法兰形状结构的一组视图，徒手，目测，快速绘出；在图中标注测量的尺寸；对气缸法兰的长期使用后造成的磨损和损坏部分给予尺寸，形状的修正；确定气缸法兰的表面粗糙度，尺寸公差，几何公差等技术要求，并在图中标注；对气缸法兰的尺寸，表面粗糙度，尺寸公差，几何公差等进行查对，或者重新计算，完成其草图绘制。根据气缸法兰的零件草图，运用常用绘图工具手工绘制气缸法兰的零件图。

(2) 实施条件

项目实施条件见表 1-1。

(3) 考核时量

考试时间：90 分钟。

(4) 评分标准

项目评分标准见表 1-2。

4.试题编号：1-4：后端盖的测绘

(1) 任务描述

根据提供的实物，手工测绘机械零件——后端盖。后端盖的照片见图 1-4。



图 1-4 后端盖

选用常用机械测绘工具正确测量后端盖尺寸；确定表达后端盖形状结构的一组视图，徒手、目测、快速绘出；在图中标注测量的尺寸；对后端盖的长期使用后造成的磨损和损坏部分给予尺寸，形状的修正；确定后端盖的表面粗糙度、尺寸公差、几何公差等技术要求，并在图中进行标注；对后端盖的尺寸，表面粗糙度、尺寸公差和几何公差等进行查对，或者重新计算，完成其草图绘制。根据后端盖的零件草图，运用常用绘图工具手工绘制后端盖的零件图。

(2) 实施条件

项目实施条件见表 1-1。

(3) 考核时量

考试时间：90 分钟。

(4) 评分标准

项目评分标准见表 1-2。

5. 试题编号：1-5：齿轮轴的测绘

(1) 任务描述

根据提供的实物，手工测绘机械零件——齿轮轴。齿轮轴的照片见图 1-5。



图 1-5 齿轮轴

选用常用机械测绘工具正确测量齿轮轴尺寸；确定表达齿轮轴形状结构的一

组视图，徒手，目测，快速绘出；在图中标注测量的尺寸；对齿轮轴的长期使用后造成的磨损和损坏部分给予尺寸，形状的修正；确定齿轮轴的表面粗糙度，尺寸公差，几何公差等技术要求，并在图中进行标注；对齿轮轴的尺寸，表面粗糙度，尺寸公差，几何公差等进行查对，或者重新计算，完成其草图绘制。根据齿轮轴的零件草图，运用常用绘图工具手工绘制齿轮轴的零件图。

(2) 实施条件

项目实施条件见表 1-1。

(3) 考核时量

考试时间：90 分钟。

(4) 评分标准

项目评分标准见表 1-2。

6. 试题编号：1-6：轴的测绘

(1) 任务描述

根据提供的实物，手工测绘机械零件——轴。轴的照片见图 1-6。



图 1-6 轴

选用常用机械测绘工具正确测量轴尺寸；确定表达轴形状结构的一组视图，徒手、目测、快速绘出；在图中标注测量的尺寸；对轴的长期使用后造成的磨损和损坏部分给予尺寸，形状的修正；确定轴的表面粗糙度、尺寸公差、几何公差等技术要求，并在图中进行标注；对轴的尺寸、表面粗糙度、尺寸公差、几何公差等进行查对，或者重新计算，完成其草图绘制。根据轴零件草图，运用常用绘图工具手工绘制轴的零件图。

(2) 实施条件

项目实施条件见表 1-1。

(3) 考核时量

考试时间：90 分钟。

(4) 评分标准

项目评分标准见表 1-2。

7. 试题编号：1-7：气缸夹具的测绘

(1) 任务描述

根据提供的实物，手工测绘机械零件——气缸夹具。气缸夹具的照片见图 1-7。



图 1-7 气缸夹具

选用常用机械测绘工具正确测量气缸夹具尺寸；确定表达气缸夹具形状结构的一组视图，徒手、目测、快速绘出；在图中标注测量的尺寸；对气缸夹具的长期使用后造成的磨损和损坏部分给予尺寸，形状的修正；确定气缸夹具的表面粗糙度、尺寸公差、几何公差等技术要求，并在图中进行标注；对气缸夹具的尺寸、表面粗糙度、尺寸公差、几何公差等进行查对，或者重新计算，完成其草图绘制。根据气缸夹具的零件草图，运用常用绘图工具手工绘制气缸夹具的零件图。

(2) 实施条件

项目实施条件见表 1-1。

(3) 考核时量

考试时间：90 分钟。

(4) 评分标准

项目评分标准见表 1-2。

8.试题编号：1-8：底座的测绘

(1) 任务描述

根据提供的实物，手工测绘机械零件——底座。底座的照片见图 1-8。



图 1-8 底座

选用常用机械测绘工具正确测量底座尺寸；确定表达底座形状结构的一组视图，徒手、目测、快速绘出；在图中标注测量的尺寸；对底座的长期使用后造成的磨损和损坏部分给予尺寸，形状的修正；确定底座的表面粗糙度、尺寸公差、几何公差等技术要求，并在图中进行标注；对底座的尺寸、表面粗糙度、尺寸公差、几何公差等进行查对，或者重新计算，完成其草图绘制。根据底座零件草图，运用常用绘图工具手工绘制底座的零件图。

(2) 实施条件

项目实施条件见表 1-1。

(3) 考核时量

考试时间：90 分钟。

(4) 评分标准

项目评分标准见表 1-2。

9.试题编号：1-9：CAD 零件图 1

(1) 任务描述

CAD 主要检验学生是否能正确使用 CAD 绘图软件，通过使用 CAD 绘图软件能在图样中标注尺寸、尺寸公差、表面粗糙度和用文字说明的其它技术要求等，完整详实地表达图纸。CAD 零件图纸见图 1-9。

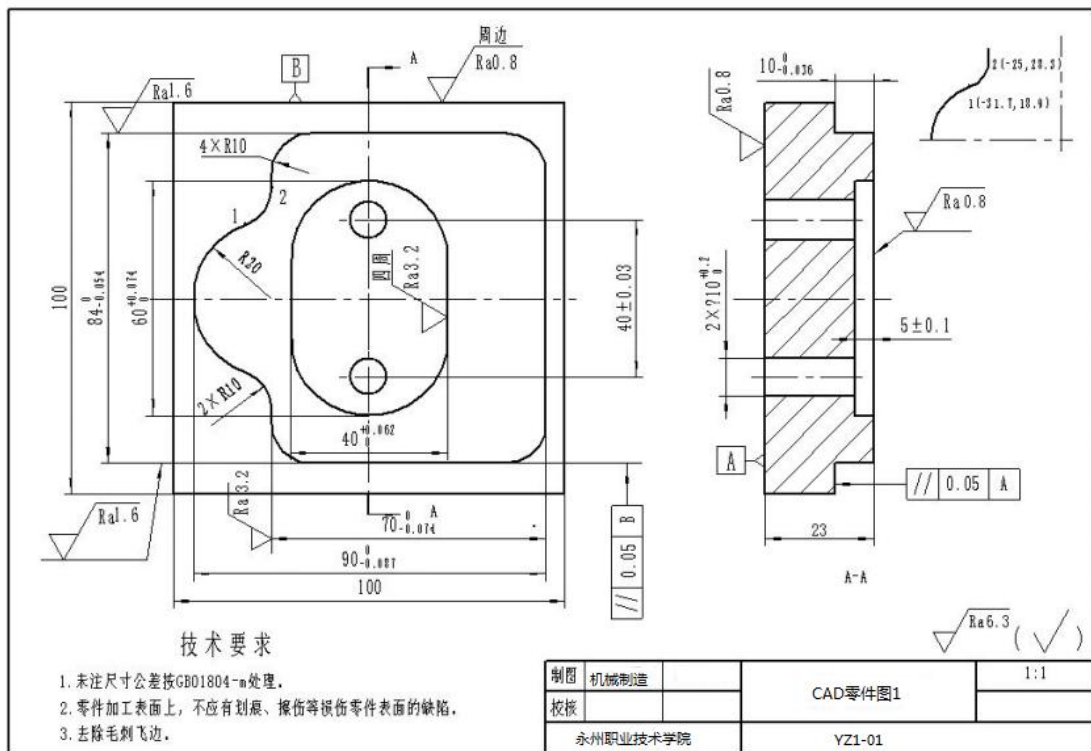


图 1-9 CAD 零件图 1

(2) 实施条件

CAD 项目实施条件见表 1-3。

表 1-3 CAD 实施条件

项目	基本实施条件	备注
场地	面积足够大的机房	必备
设备	装有 CAD 绘图软件的电脑	必备
工具	CAD 绘图软件	必备
测评专家	每 20 名学生配备一名测评专家, 测评专家要求具备至少一年以上工作经验或者三年以上实训指导经历。	必备

(3) 考核时量

考试时间: 90 分钟。

(4) 评分标准

CAD 项目的评分标准见表 1-4。

表 1-4 CAD 评分标准

评分项目	主要内容	考核要求	评分细则	配分	扣分	得分	备注
职业素养与操作规范 (20 分)	纪律要求	遵守纪律	如有违反扣 2-6 分。	6			严重违反纪律造成恶
	职业行为	场地整洁	随地丢弃杂物, 场地不清洁扣 4 分。	4			
	设备保养与维护	使用计算机	损坏鼠标, 键盘等扣 5 分; 启动 CAD 软件不按正确方法或步骤扣 3 分; 没有将文件夹保存在指定的	10			

			位置扣 2 分。			劣影响的记 0 分。	
作品 (80 分)	形状	外轮廓	外轮廓不符合要求, 每处扣 2 分。	10			
		内孔	孔形状不符合要求, 扣 2 分。				
		螺纹	螺纹不符合要求, 扣 2 分。				
	尺寸精度		没标注尺寸或者标注错误, 每处扣 3 分。	36			
	表面粗糙度		没标注或者标注错误, 每处扣 2 分, 扣完为止。	16			
	视图表达		视图布局不符合要求扣 4 分	4			
其它技术要求		没有其它技术要求, 每处扣 2 分, 扣完为止。没有标题栏扣 6 分。	14				

10. 试题编号: 1-10: CAD 零件图 2

(1) 任务描述

CAD 主要检验学生是否能正确使用 CAD 绘图软件, 通过使用 CAD 绘图软件能在图样中标注尺寸、尺寸公差、表面粗糙度和用文字说明的其它技术要求等, 完整详实地表达图纸。CAD 零件图纸见图 1-10。

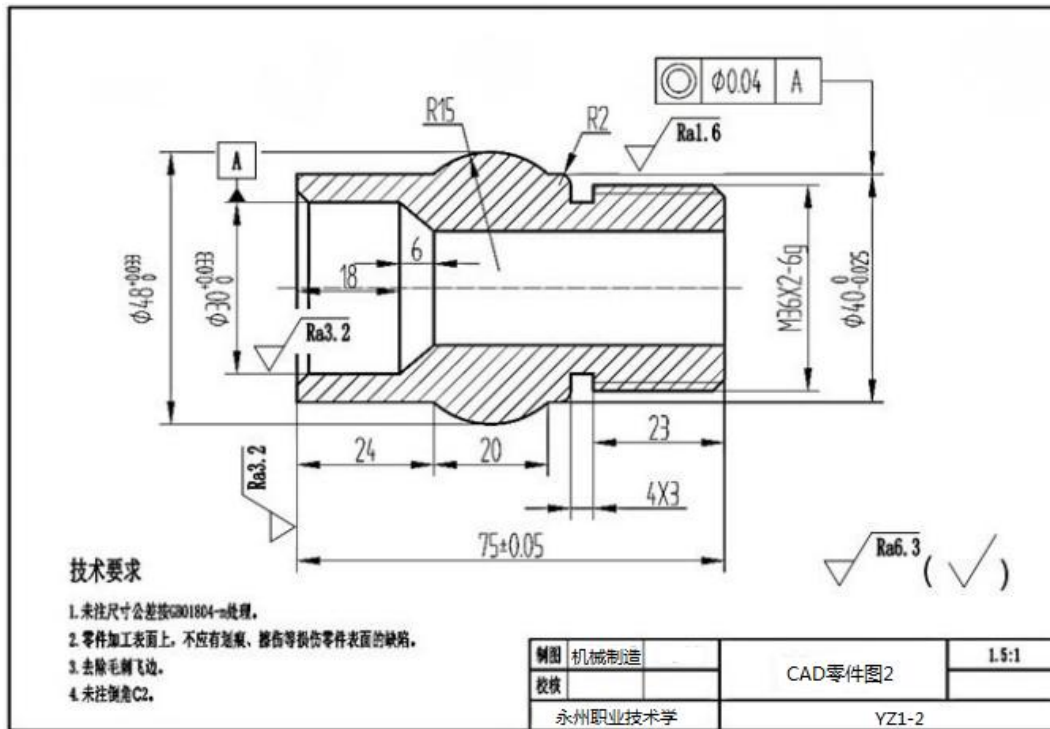


图 1-10 CAD 零件图 2

(2) 实施条件

CAD 项目实施条件见表 1-3。

(3) 考核时量

考试时间：90 分钟。

(4) 评分标准

CAD 项目的评分标准见表 1-5。

表 1-5 CAD 评分标准

评分项目	主要内容	考核要求	评分细则	配分	扣分	得分	备注
职业素养与操作规范 (20 分)	纪律要求	遵守纪律	如有违反扣 2-6 分。	6			严重违反纪律造成恶劣影响的记 0 分。
	职业行为	场地整洁	随地丢弃杂物, 场地不清洁扣 4 分。	4			
	设备保养与维护	使用计算机	损坏鼠标, 键盘等扣 5 分; 启动 CAD 软件不按正确方法或步骤扣 3 分; 没有将文件夹保存在指定的位置扣 2 分。	10			
作品 (80 分)	形状	外轮廓	外轮廓不符合要求, 每处扣 2 分。	10			
		内孔	孔形状不符合要求, 扣 2 分。				
		螺纹	螺纹不符合要求, 扣 2 分。				
	尺寸精度		没标注尺寸或者标注错误, 每处扣 2 分	28			

	表面粗糙度		没标注或者标注错误，每处扣5分，扣完为止。	15		
	视图表达		视图布局不符合要求扣7分	7		
	其它技术要求		没有其它技术要求，每处扣2分，扣完为止。没有标题栏扣8分。	20		

11.试题编号：1-11：CAD 零件图 3

(1) 任务描述

CAD 主要检验学生是否能正确使用 CAD 绘图软件，通过使用 CAD 绘图软件能在图样中标注尺寸、尺寸公差、表面粗糙度和用文字说明的其它技术要求等，完整详实地表达图纸。CAD 零件图纸见图 1-11。

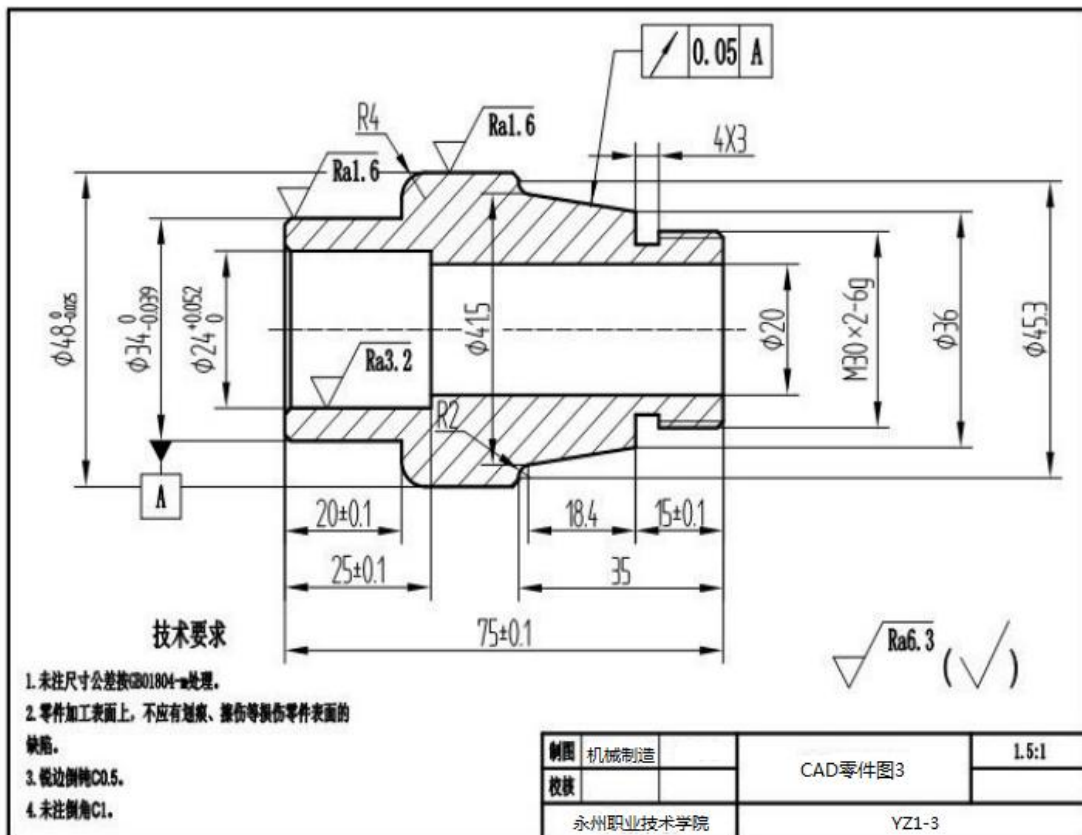


图 1-11 CAD 零件图 3

(2) 实施条件

CAD 项目实施条件见表 1-3。

(3) 考核时量

考试时间：90 分钟。

(4) 评分标准

CAD 项目的评分标准见表 1-6。

表 1-6 CAD 评分标准

评分项目	主要内容	考核要求	评分细则	配分	扣分	得分	备注
职业素养与操作规范(20分)	纪律要求	遵守纪律	如有违反扣 2-6 分。	6			严重违反纪律造成恶劣影响的记 0 分。
	职业行为	场地整洁	随地丢弃杂物,场地不清洁扣 4 分。	4			
	设备保养与维护	使用计算机	损坏鼠标,键盘等扣 5 分;启动 CAD 软件不按正确方法或步骤扣 3 分;没有将文件夹保存在指定的位置扣 2 分。	10			
作品(80分)	形状	外轮廓	外轮廓不符合要求,每处扣 2 分。	10			
		内孔	孔形状不符合要求,扣 2 分。				
		螺纹	螺纹不符合要求,扣 2 分。				
	尺寸精度		没标注尺寸或者标注错误,每处扣 2 分	28			
	表面粗糙度		没标注或者标注错误,每处扣 5 分,扣完为止。	15			
	视图表达		视图布局不符合要求扣 7 分	7			
其它技术要求		没有其它技术要求,每处扣 2 分,扣完为止。没有标题栏扣 8 分。	20				

12. 试题编号: 1-12: CAD 零件图 4

(1) 任务描述

CAD 主要检验学生是否能正确使用 CAD 绘图软件,通过使用 CAD 绘图软件能在图样中标注尺寸、尺寸公差、表面粗糙度和用文字说明的其它技术要求等,完整详实地表达图纸。CAD 零件图纸见图 1-12。

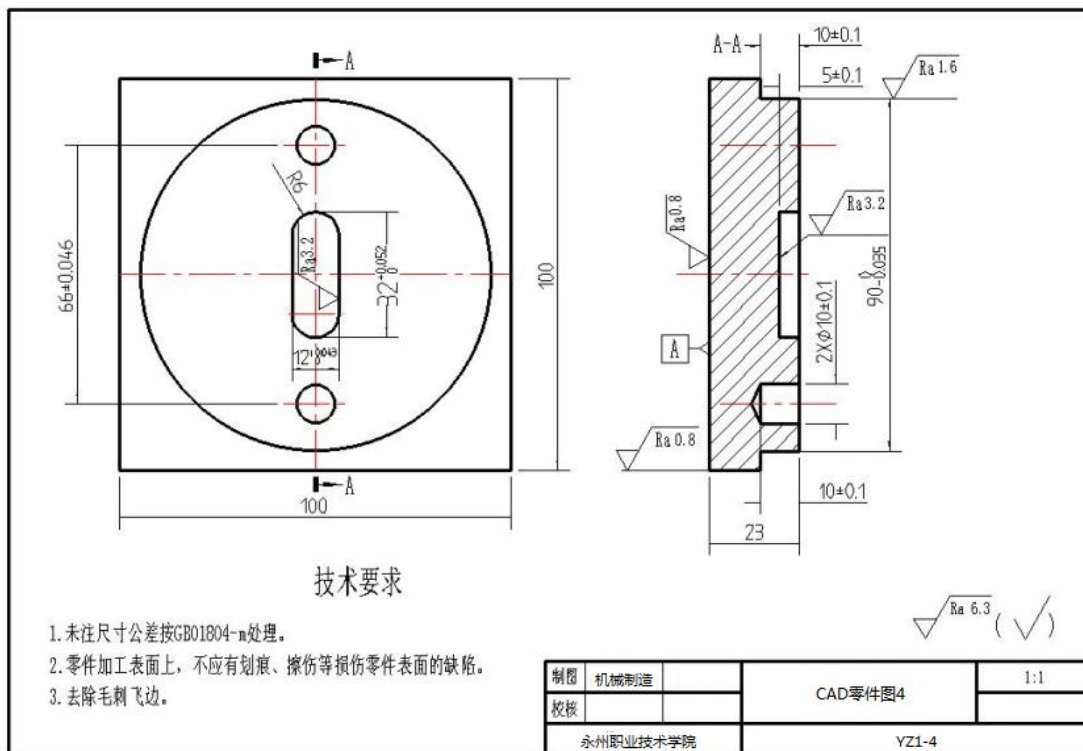


图 1-12 CAD 零件图 4

(2) 实施条件

CAD 项目实施条件见表 1-3。

(3) 考核时量

考试时间：90 分钟。

(4) 评分标准

CAD 项目的评分标准见表 1-7。

表 1-7 CAD 评分标准

评分项目	主要内容	考核要求	评分细则	配分	扣分	得分	备注
职业素养与操作规范(20分)	纪律要求	遵守纪律	如有违反扣 2-6 分。	6			严重违反纪律造成恶劣影响的记 0 分。
	职业行为	场地整洁	随地丢弃杂物，场地不清洁扣 4 分。	4			
	设备保养与维护	使用计算机	损坏鼠标，键盘等扣 5 分；启动 CAD 软件不按正确方法或步骤扣 3 分；没有将文件夹保存在指定的位置扣 2 分。	10			
作品(80分)	形状	外轮廓	外轮廓不符合要求，每处扣 2 分。	10			
		内孔	孔形状不符合要求，扣 2 分。				
		螺纹	螺纹不符合要求，扣 2 分。				
	尺寸精度		没标注尺寸或者标注错误，每处扣 4 分。	32			
	表面		没标注或者标注错误，每处扣				

	粗糙度		5分，扣完为止。	15		
	视图表达		视图布局不符合要求扣7分。	7		
	其它技术要求		其它技术要求标注错误或者漏标，每处扣2分，扣完为止。 没有标题栏扣8分。	16		

13. 试题编号：1-13：CAD 零件图 5

(1) 任务描述

CAD 主要检验学生是否能正确使用 CAD 绘图软件，通过使用 CAD 绘图软件能在图样中标注尺寸、尺寸公差、表面粗糙度和用文字说明的其它技术要求等，完整详实地表达图纸。CAD 零件图纸见图 1-13。

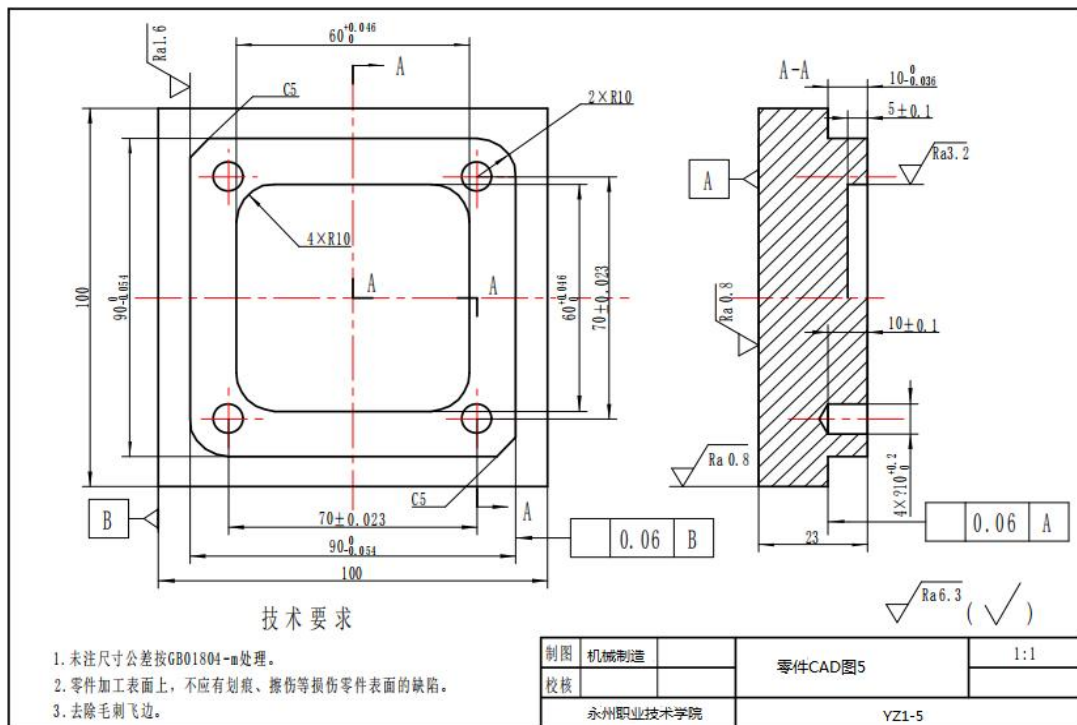


图 1-13 CAD 零件图 5

(2) 实施条件

CAD 项目实施条件见表 1-3。

(3) 考核时量

考试时间：90 分钟。

(4) 评分标准

CAD 项目的评分标准见表 1-8。

表 1-8 CAD 评分标准

评分	主要	考核	评分细则	配	扣	得	备注
----	----	----	------	---	---	---	----

项目	内容	要求		分	分	分	
职业素养与操作规范 (20分)	纪律要求	遵守纪律	如有违反扣 2-6 分。	6			严重违反纪律造成恶劣影响的记 0 分。
	职业行为	场地整洁	随地丢弃杂物, 场地不清洁扣 4 分。	4			
	设备保养与维护	使用计算机	损坏鼠标, 键盘等扣 5 分; 启动 CAD 软件不按正确方法或步骤扣 3 分; 没有将文件夹保存在指定的位置扣 2 分。	10			
作品 (80分)	形状	外轮廓	外轮廓不符合要求, 每处扣 2 分。	10			
		内孔	孔形状不符合要求, 扣 2 分。				
		螺纹	螺纹不符合要求, 扣 2 分。				
	尺寸精度		没标注尺寸或者标注错误, 每处扣 3 分。	30			
	表面粗糙度		没标注或者标注错误, 每处扣 5 分, 扣完为止。	15			
	视图表达		视图布局不符合要求扣 7 分。	7			
其它技术要求		其它技术要求标注错误或者漏标, 每处扣 2 分, 扣完为止。没有标题栏扣 8 分。	18				

14. 试题编号: 1-14: CAD 零件图 6

(1) 任务描述

CAD 主要检验学生是否能正确使用 CAD 绘图软件, 通过使用 CAD 绘图软件能在图样中标注尺寸、尺寸公差、表面粗糙度和用文字说明的其它技术要求等, 完整详实地表达图纸。CAD 零件图纸见图 1-14。

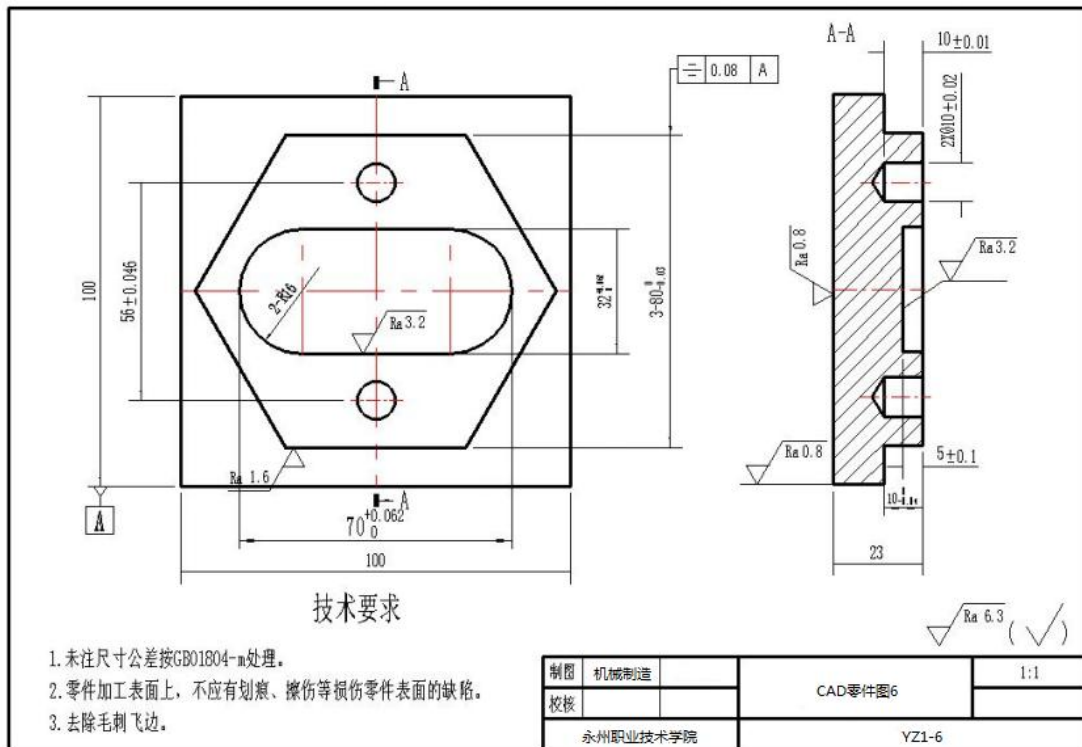


图 1-14 CAD 零件图 6

(2) 实施条件

CAD 项目实施条件见表 1-3。

(3) 考核时量

考试时间：90 分钟。

(4) 评分标准

CAD 项目的评分标准见表 1-9。

表 1-9 CAD 评分标准

评分项目	主要内容	考核要求	评分细则	配分	扣分	得分	备注
职业素养与操作规范 (20分)	纪律要求	遵守纪律	如有违反扣 2-6 分。	6			严重违反纪律造成恶劣影响的记 0 分。
	职业行为	场地整洁	随地丢弃杂物，场地不清洁扣 4 分。	4			
	设备保养与维护	使用计算机	损坏鼠标，键盘等扣 5 分；启动 CAD 软件不按正确方法或步骤扣 3 分；没有将文件夹保存在指定的位置扣 2 分。	10			
作品 (80分)	形状	外轮廓	外轮廓不符合要求，每处扣 2 分。	10			
		内孔	孔形状不符合要求，扣 2 分。				
		螺纹	螺纹不符合要求，扣 2 分。				
尺寸精度		没标注尺寸或者标注错误，每处扣 4 分	32				
表面粗糙度		没标注或者标注错误，每处扣 4 分，扣完为止。	16				

	视图表达		视图布局不符合要求扣6分	6		
	其它技术要求		其它技术要求标注错误或者漏标,每处扣2分,扣完为止。没有标题栏扣8分。	16		

15. 试题编号: 1-15: CAD 零件图 7

(1) 任务描述

CAD 主要检验学生是否能正确使用 CAD 绘图软件, 通过使用 CAD 绘图软件能在图样中标注尺寸、尺寸公差、表面粗糙度和用文字说明的其它技术要求等, 完整详实地表达图纸。CAD 零件图纸见图 1-15。

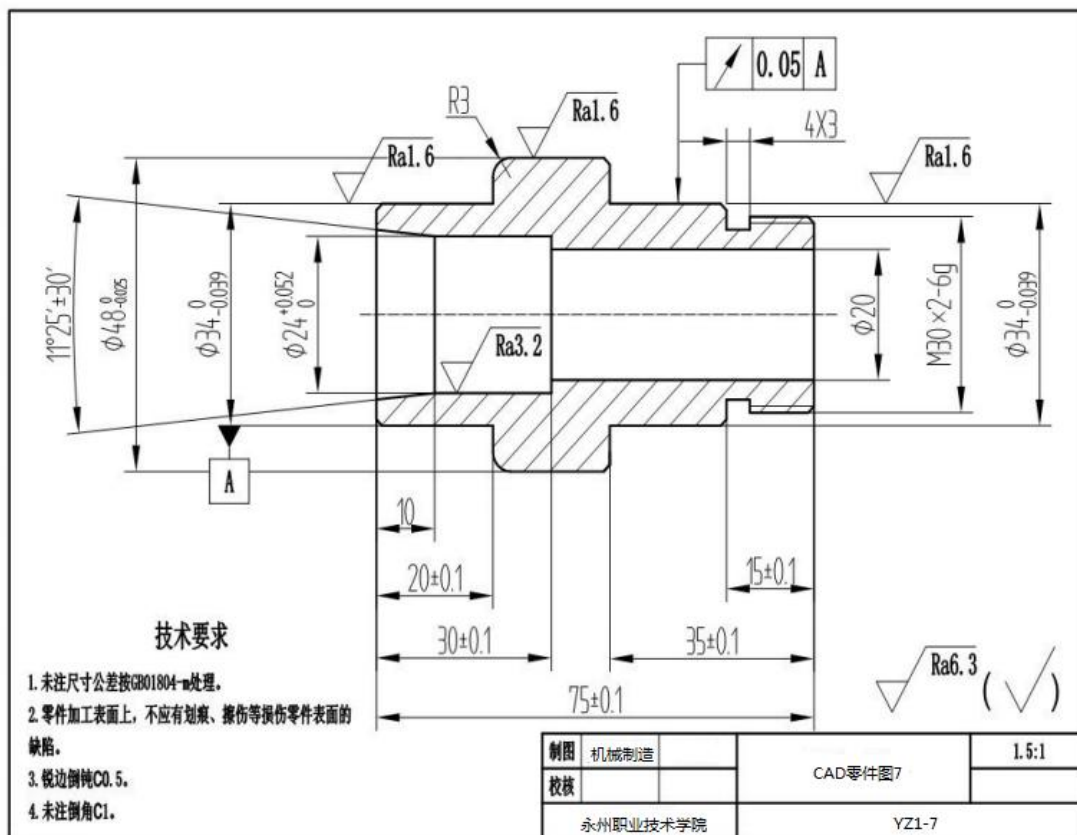


图 1-15 CAD 零件图 7

(2) 实施条件

CAD 项目实施条件见表 1-3。

(3) 考核时量

考试时间: 90 分钟。

(4) 评分标准

CAD 项目的评分标准见表 1-10。

表 1-10 CAD 评分标准

评分项目	主要内容	考核要求	评分细则	配分	扣分	得分	备注
------	------	------	------	----	----	----	----

职业素养 与操作规范(20分)	纪律要求	遵守纪律	如有违反扣 2-6 分。	6			严重违反纪律造成恶劣影响的记 0 分。
	职业行为	场地整洁	随地丢弃杂物，场地不清洁扣 4 分。	4			
	设备保养与维护	使用计算机	损坏鼠标，键盘等扣 5 分；启动 CAD 软件不按正确方法或步骤扣 3 分；没有将文件夹保存在指定的位置扣 2 分。	10			
作品（80分）	形状	外轮廓	外轮廓不符合要求，每处扣 2 分。	10			
		内孔	孔形状不符合要求，扣 2 分。				
		螺纹	螺纹不符合要求，扣 2 分。				
	尺寸精度		没标注尺寸或者标注错误，每处扣 3 分	45			
	表面粗糙度		没标注或者标注错误，每处扣 4 分，扣完为止。	16			
	视图表达		视图布局不符合要求扣 4 分	4			
其它技术要求		其它技术要求标注错误或者漏标，每处扣 2 分，扣完为止。没有标题栏扣 8 分。	15				

16.试题编号：1-16：CAD 零件图 8

(1) 任务描述

CAD 主要检验学生是否能正确使用 CAD 绘图软件，通过使用 CAD 绘图软件能在图样中标注尺寸、尺寸公差、表面粗糙度和用文字说明的其它技术要求等，完整详实地表达图纸。CAD 零件图纸见图 1-16。

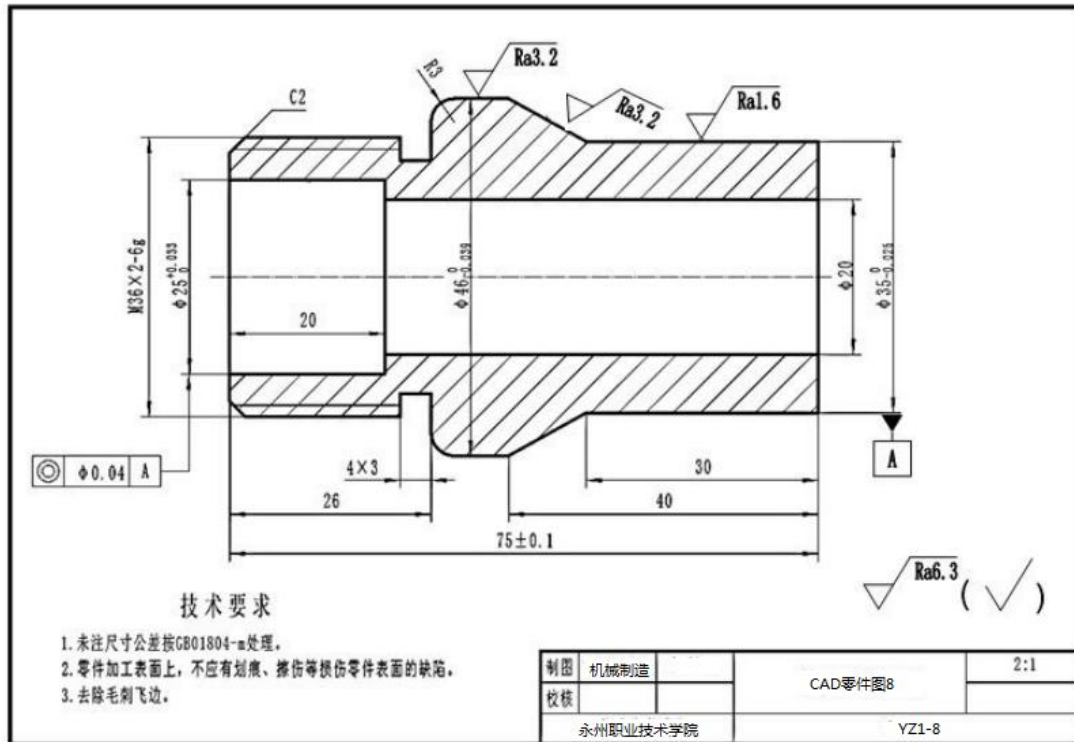


图 1-16 CAD 零件图 8

(2) 实施条件

CAD 项目实施条件见表 1-3。

(3) 考核时量

考试时间：90 分钟。

(4) 评分标准

CAD 项目的评分标准见表 1-11。

表 1-11 CAD 评分标准

评分项目	主要内容	考核要求	评分细则	配分	扣分	得分	备注
职业素养与操作规范 (20分)	纪律要求	遵守纪律	如有违反扣 2-6 分。	6			严重违反纪律造成恶劣影响的记 0 分。
	职业行为	场地整洁	随地丢弃杂物，场地不清洁扣 4 分。	4			
	设备保养与维护	使用计算机	损坏鼠标，键盘等扣 5 分；启动 CAD 软件不按正确方法或步骤扣 3 分；没有将文件夹保存在指定的位置扣 2 分。	10			
作品 (80分)	形状	外轮廓	外轮廓不符合要求，每处扣 2 分。	10			
		内孔	孔形状不符合要求，扣 2 分。				
		螺纹	螺纹不符合要求，扣 2 分。				
	尺寸精度		没标注尺寸或者标注错误，每处扣 3 分	36			
表面粗糙		没标注或者标注错误，每处扣 4 分，扣完为止。	16				

	度						
	视图表达		视图布局不符合要求扣4分	4			
	其它技术要求		其它技术要求标注错误或者漏标,每处扣2分,扣完为止。没有标题栏扣8分。	14			

模块二 机械零件普通加工

项目一 普通车削加工

1. 注意事项

- (1) 请仔细阅读各种题目的相关要求,按规定完成考核任务。
- (2) 考生在指定的考核场地内进行独立工作,不得以任何方式与他人交流。
- (3) 考核结束时,提交试题纸、答题纸、作品和相关技术文件。
- (4) 该考核项目总分为100分,其中职业素养与操作规范占该项目总分的20%,作品占该项目总分的80%。职业素养与操作规范、作品两项均需合格,总成绩评定为合格。

2. 要求

- (1) 毛坯为45钢棒料,规格 $\Phi 50 \times 75$,按零件图要求完成零件加工。
- (2) 编制该零件机械加工工艺过程卡。
- (3) 生产过程中按“6S”规范文明生产。
- (4) 按照要求填写工艺加工过程卡片,见表2-1。

3. 职业素养与操作规范评分表,见表2-2.

表 2-2 职业素养与操作规范评分表

学校名称				姓名			
项目名称				项目编号			
序号	考核项目	考核点	配分	评分细则	得分		
1	纪律	服从安排,工作态度好;清扫场地。	10	不服从安排,不清扫场地,违者扣 10 分。			
2	安全意识	安全着装,操作按安全规程。	10	1. 不安全着装,扣 5 分; 2. 操作不按安全规程,违者扣 5 分。			
3	职业行为习惯	按 6S 执行工作程序、工作规范、工艺文件。爱护设备及工具。保持工作环境清洁有序,文明操作。	20	1. 工具摆放不整齐,没保持工作环境清洁扣 5 分; 2. 完成任务后不清理工位扣 5 分; 3. 有不爱护设备及工具的行为扣 10 分。			
4	设备保养与维护	及时进行设备清洁、保养与维护,关机后机床停放位置合理。	20	1. 对设备清洁、保养与维护不规范者扣 10 分; 2. 关机后机床停放位置不合理扣 10 分。			
5	加工前准备	按规范清点图纸、刀具、量具、毛坯。	15	未规范清点图纸、刀具、量具、毛坯等,不规范每项扣 3 分。			
6	工量刀具选用	工量刀具选择正确。	5	工量刀具选择不当,扣 5 分。			
7	加工过程	操作过程符合规范。	20	1. 工件夹紧时敲击扳手扣 3 分; 2. 机床变速操作步骤不正确扣 5 分; 3. 工件安装定位、夹紧不正确扣 2 分; 4. 打刀一次扣 10 分。			
8	人伤械损事故	出现人伤械损事故。		整个测评成绩记 0 分。			
合计			100			职业素养与操作规范得分	
监考员签字:							

1. 试题编号：2-1：车台阶轴

(1) 任务描述

试在 CA6140 车床上加工如图 2-1 的课题，所提供的毛坯规格为： $\Phi 40\text{mm} \times 75\text{mm}$ 的 45# 钢棒料，加工出来的课题要符合图纸要求。

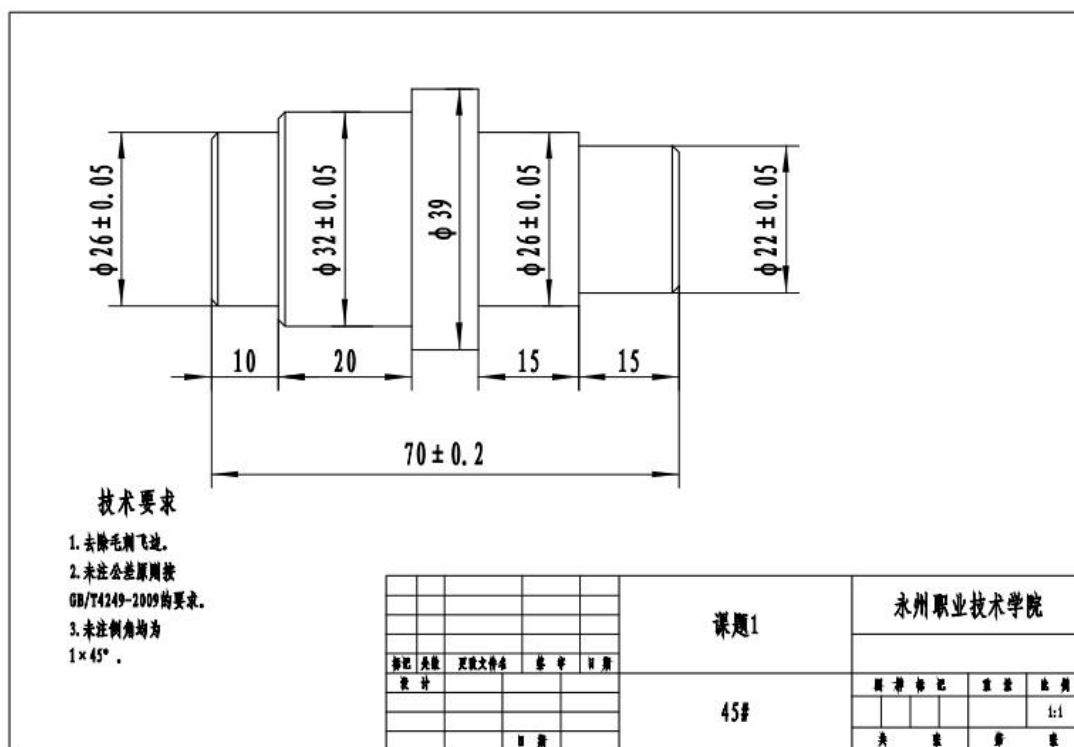


图 2-1 车削件 01

(2) 实施条件

考核场地：机械加工实训中心

设备、工具见表 2-1-1。

表 2-1-1 设备、工具准备清单

序号	名称	规格 (mm)	数量	序号	名称	规格 (mm)	数量
1	车床	CA6140	1	17	深度千分尺	0-25 mm	1
2	紫铜棒	030X150	1	18	外径千分尺	0-25mm、25-50mm	各 1
3	硬爪	与机床配套	1 副	19	内径百分表	18-35mm	1
4	紫铜皮	0.1mm, 0.2mm	若干	20	深度游标卡尺	0-150mm (精度 0.02)	1
5	抹布	棉质	若干	21	外圆车刀	主偏角: $93^\circ - 95^\circ$; 副偏角 $3^\circ - 5^\circ$; 机夹刀配刀片	1

6	机床操作工具	卡盘扳手,加力杆,刀架扳手	一套	22	外圆车刀	45° 偏刀	1
7	铁屑清理工具	自定	1	23	内孔车刀	孔径范围 2①20 mm; 刀杆伸长 W 60 mm; 机夹刀配刀片	1
8	护目镜	自定	1 套	24	外圆切槽(断)刀	刀刃宽 3~4 mm;	1
9	塞尺	自定	1 套	25	外螺纹车刀	刀尖角 60° ; 螺距: 1.5 mm; 机夹刀配刀片	1
10	百分表	0-6	1	26	垫片	宽 20 mm,长度依机床定厚; 0.1; 0.3; 0.5; 1 mm	
11	杠杆百分表	0-1	1	27	锥度量规	1: 10 锥度环规	1
12	磁力表架	自定	1	28	锥度量规	1: 5 锥度塞规	1
13	游标万能角度尺	精度 2 分	1	29	钢直尺	0-150mm, 0-300mm	各 1
14	游标卡尺	0-150mm (精度 0.02)	1	32	活动扳手	自定	1

(3) 考核时量

考试时间: 150 分钟。

(4) 评分细则

车台阶轴作品的评分细则见下表:

表 2-1-2 作品评分表

学校名称				姓名		
零件名称				工件编号		
序号	考核项目	考核点	配分	评分标准	检测结果	得分
1	加工工艺过程卡编写 (20分)	正确填写表头信息	2	表头信息填写不正确, 每少填一项扣 0.5 分, 扣完为止。		
		工艺过程完善	4	工艺过程不完善, 每少一项必须安排的工序扣 0.5 分, 扣完为止。		
		工序、工步的安排合理	4	1、工序安排不合理, 每处扣 0.5 分; 2、工件安装定位不合适, 扣 0.5 分; 3、夹紧方式不合适扣 0.5 分; 所有项目扣完为止。		
		工艺内容完整, 描述清楚、规范, 符合标准	6	1、文字不规范、不标准、不简练酌情扣 0.5 分; 2、没有夹具及装夹的描述扣 0.5 分; 3、没有校准方法、校正部位的表述扣 0.5 分; 4、没有加工部位的表述扣 0.5 分; 5、没有使用设备、刀具、量具的规定每项扣 0.5 分; 所有项目扣完为止。		
		工序简图表达正确	4	1、没有工序图扣 4 分;		

				2、工序图表达不正确每项扣 1 分； 所有项目扣完为止。		
2	外观形状 (10 分)	外轮廓	6	外轮廓形状与图形不符，每处扣 2 分		
		碰伤或划伤	4	工件碰伤或划伤一处扣 2 分。		
3	尺寸精度 (50 分)	$\Phi 26(\pm 0.1)$ 2 处	12	每处超差 0.01 扣 2 分		
		$\Phi 32(\pm 0.15)$	6	超差 0.01 扣 2 分		
		$\Phi 22(\pm 0.15)$	9	超差 0.1 扣 2 分		
		70(-0.2, 0)	5	超差无分		
		15(-0.2, 0) 2 处	10	每处超差扣 5 分		
		其他未注公差尺寸 4 项	8	每项超差扣 2 分		
4	表面粗糙度 (20 分)	Ra3.2 2 处	12	每处降一级扣 3 分		
		Ra25	2	降级 2 分		
		其它 Ra6.3	6	每处降一级扣 2 分		
合计			100		作品 得分	
监考员签字:						

2.试题编号：2-2 ：车轴套锥面与螺纹

(1) 任务描述

试在 CA6140 车床上加工如图 2-2 的课题，所提供的毛坯规格为： $\Phi 50\text{mm} \times 75\text{mm}$ 的 45# 钢棒料，加工出来的课题要符合图纸要求。

9	塞尺	自定	1套	25	外螺纹车刀	刀尖角 60° ; 螺距: 1.5 mm; 机夹刀配刀片	1
10	百分表	0-6	1	26	垫片	宽 20 mm, 长度依机床定厚; 0.1; 0.3; 0.5; 1 mm	
11	杠杆百分表	0-1	1	27	锥度量规	1: 10 锥度环规	1
12	磁力表架	自定	1	28	锥度量规	1: 5 锥度塞规	1
13	游标万能角度尺	精度 2 分	1	29	钢直尺	0—150mm, 0—300mm	各 1
14	螺纹环规	M24X1.5-6g	1	30	中心钻	5 mm 中心钻	1
15	螺纹环规	M36X1.5-6g	1	31	麻花钻	钻头外径①20	1
16	游标卡尺	0-150mm (精度 0.02)	1	32	活动扳手	自定	1

(3) 考核时量

考试时间: 150 分钟。

(4) 评分细则

车轴套锥面与螺纹作品的评分细则见下表:

表 2-2-2 作品评分表

学校名称				姓名			
零件名称				工件编号			
序号	考核项目	考核点	配分	评分标准	检测结果	得分	
1	加工工艺过程卡编写 (20分)	正确填写表头信息	2	表头信息填写不正确, 每少填一项扣 0.5 分, 扣完为止。			
		工艺过程完善	4	工艺过程不完善, 每少一项必须安排的工序扣 0.5 分, 扣完为止。			
		工序、工步的安排合理	4	1、工序安排不合理, 每处扣 0.5 分; 2、工件安装定位不合适, 扣 0.5 分; 3、夹紧方式不合适扣 0.5 分; 所有项目扣完为止。			
		工艺内容完整, 描述清楚、规范, 符合标准	6	1、文字不规范、不标准、不简练酌情扣 0.5 分; 2、没有夹具及装夹的描述扣 0.5 分; 3、没有校准方法、校正部位的表述扣 0.5 分; 4、没有加工部位的表述扣 0.5 分; 5、没有使用设备、刀具、量具的规定每项扣 0.5 分; 所有项目扣完为止。			
		工序简图表达正确	4	1、没有工序图扣 4 分; 2、工序图表达不正确每项扣 1 分; 所有项目扣完为止。			

2	外观形状 (10分)	外轮廓	6	外轮廓形状与图形不符, 每处扣2分		
		碰伤或划伤	4	工件碰伤或划伤一处扣2分。		
3	尺寸精度(50分)	$\Phi 40(-0.039, 0)$	6	超差0.01扣2分		
		$\Phi 46(-0.062, 0)$	6	超差0.01扣2分		
		$\Phi 30(0, 0.052)$	6	超差0.01扣2分		
		M36X1.5-6g	6	螺纹环规检验, 不合格不得分		
		锥度着色接触面大于70%	6	着色面少10%扣4分		
		$70(-0.2, 0)$	4	超差无分		
		2处 $20(-0.2, 0)$	6	每处超差扣3分		
		$15(-0.2, 0)$	4	超差无分		
		其他未注公差尺寸3项	6	每项超差扣2分		
4	表面粗糙度 (20分)	2处 Ra3.2	12	每处降一级扣3分		
		Ra25	2	降级扣2分		
		其它 Ra6.3	6	每处降一级扣2分		
合计			100		作品得分	
监考员签字:						

3.试题编号：2-3：车轴套锥面与螺纹

(1) 任务描述

试在 CA6140 车床上加工如图 2-3 的课题, 所提供的毛坯规格为: $\Phi 50\text{mm} \times 75\text{mm}$ 的 45# 钢棒料, 加工出来的课题要符合图纸要求。

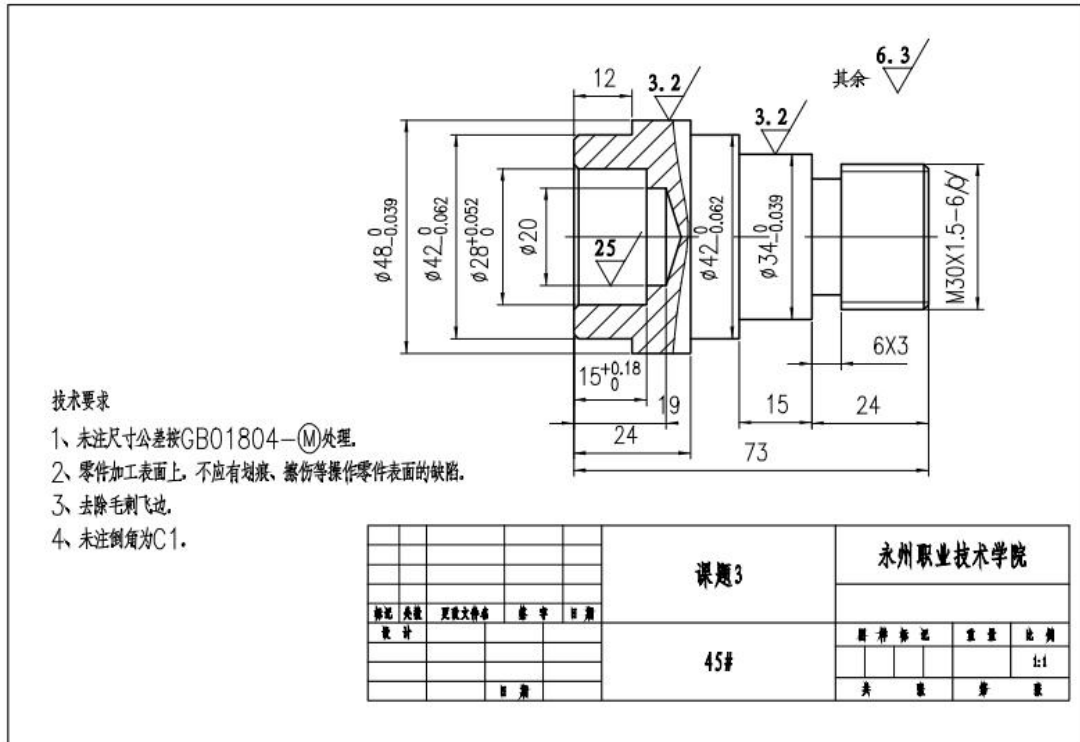


图 2-3 车削件 3

(2) 实施条件

考核场地：机械加工实训中心

设备、工具见表 2-3-1。

表 2-3-1 设备、工具准备清单

序号	名称	规格 (mm)	数量	序号	名称	规格 (mm)	数量
1	车床	CA6140	1	17	深度千分尺	0-25 mm	1
2	紫铜棒	030X150	1	18	外径千分尺	0-25mm、 25-50mm	各 1
3	硬爪	与机床配套	1 副	19	内径百分表	18~35mm	1
4	紫铜皮	0. 1mm, 0. 2mm	若干	20	深度游标卡尺	0-150mm (精度 0. 02)	1
5	抹布	棉质	若干	21	外圆车刀	主偏角: 93° -95° ; 副偏角 3° -5° ; 机夹刀配刀片	1
6	机床操作工具	卡盘扳手, 加力杆, 刀架扳手	一套	22	外圆车刀	45° 偏刀	1
7	铁屑清理工具	自定	1	23	内孔车刀	孔径范围 2①20 mm; 刀杆伸长 W 60 mm; 机夹刀配刀片	1
8	护目镜	自定	1 套	24	外圆切槽 (断) 刀	刀刃宽 3~4 mm;	1

9	塞尺	自定	1套	25	外螺纹车刀	刀尖角 60°；螺距：1.5 mm；机夹刀配刀片	1
10	百分表	0-6	1	26	垫片	宽 20 mm, 长度依机床定厚；0.1；0.3；0.5；1 mm	
11	杠杆百分表	0-1	1	27	锥度量规	1：10 锥度环规	1
12	磁力表架	自定	1	28	锥度量规	1：5 锥度塞规	1
13	游标万能角度尺	精度 2 分	1	29	钢直尺	0—150mm, 0—300mm	各 1
14	螺纹环规	M24X1. 5-6g	1	30	中心钻	5 mm 中心钻	1
15	螺纹环规	M36X1. 5-6g	1	31	麻花钻	钻头外径①20	1
16	游标卡尺	0-150mm (精度 0.02)	1	32	活动扳手	自定	1

(3) 考核时量

考试时间：150 分钟。

(4) 评分细则

车轴套锥面与螺纹作品的评分细则见下表：

表 2-3-2 作品评分表

学校名称				姓名			
零件名称				工件编号			
序号	考核项目	考核点	配分	评分标准	检测结果	得分	
1	加工工艺过程卡编写 (20 分)	正确填写表头信息	2	表头信息填写不正确，每少填一项扣 0.5 分，扣完为止。			
		工艺过程完善	4	工艺过程不完善，每少一项必须安排的工序扣 0.5 分，扣完为止。			
		工序、工步的安排合理	4	1、 工序安排不合理，每处扣 0.5 分； 2、 工件安装定位不合适，扣 0.5 分； 3、 夹紧方式不合适扣 0.5 分； 所有项目扣完为止。			
		工艺内容完整，描述清楚、规范，符合标准	6	1、 文字不规范、不标准、不简练酌情扣 0.5 分； 2、 没有夹具及装夹的描述扣 0.5 分； 3、 没有校准方法、校正部位的表述扣 0.5 分； 4、 没有加工部位的表述扣 0.5 分； 5、 没有使用设备、刀具、量具的规定每项扣 0.5 分； 所有项目扣完为止。			
		工序简图表达正确	4	1、 没有工序图扣 4 分； 2、 工序图表达不正确每项扣 1 分； 所有项目扣完为止。			

2	外观形状 (10分)	外轮廓	6	外轮廓形状与图形不符, 每处扣 2 分		
		碰伤或划伤	4	工件碰伤或划伤一处扣 2 分。		
3	尺寸精度 (50分)	2 处 $\Phi 42(-0.039, 0)$	6	超差 0.01 扣 2 分		
		$\Phi 48(-0.062, 0)$	6	超差 0.01 扣 2 分		
		$\Phi 28(+0.052, 0)$	6	超差 0.01 扣 2 分		
		$\Phi 34(0, -0.039)$	6	超差 0.01 扣 2 分		
		M30X1.5-6g	6	螺纹环规检验, 不合格不得分		
		70(-0.2, 0)	4	超差无分		
		2 处 20(-0.2, 0)	6	每处超差扣 3 分		
		15(-0.2, 0)	4	超差无分		
	其他未注公差尺寸 3 项	6	每项超差扣 2 分			
4	表面粗糙度 (20分)	2 处 Ra3.2	12	每处降一级扣 3 分		
		Ra25	2	降级扣 2 分		
		其它 Ra6.3	6	每处降一级扣 2 分		
合计			100		作 品 得 分	
监考员签字:						

4、试题编号：2-4：车轴套与锥面

(1) 任务描述

试在 CA6140 车床上加工如图 2-4 的课题, 所提供的毛坯规格为: $\Phi 50\text{mm} \times 75\text{mm}$ 的 45# 钢棒料, 加工出来的课题要符合图纸要求。

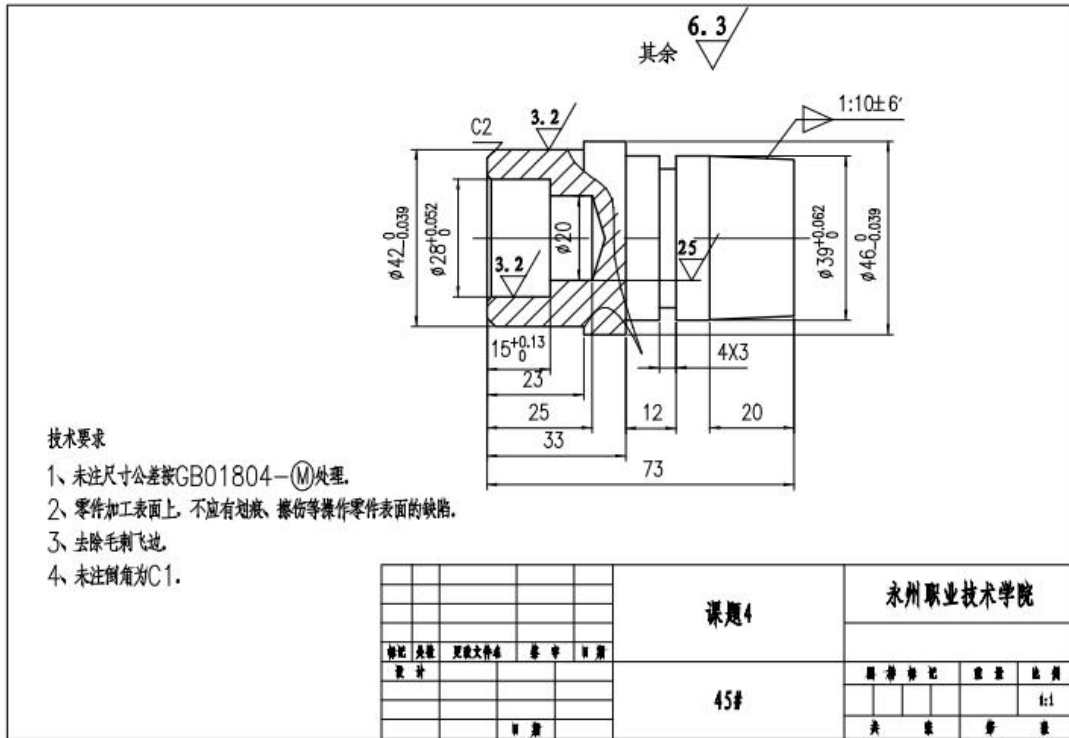


图 2-4 车削件 4

(2) 实施条件

考核场地：机械加工实训中心

设备、工具见表 2-4-1。

表 2-4-1 设备、工具准备清单

序号	名称	规格 (mm)	数量	序号	名称	规格 (mm)	数量
1	车床	CA6140	1	17	深度千分尺	0~25 mm	1
2	紫铜棒	030X150	1	18	外径千分尺	0-25mm、 25-50mm	各 1
3	硬爪	与机床配套	1 副	19	内径百分表	18~35mm	1
4	紫铜皮	0. 1mm, 0. 2mm	若干	20	深度游标卡尺	0-150mm (精度 0. 02)	1
5	抹布	棉质	若干	21	外圆车刀	主偏角:93° ~95° ; 副偏角 3。~5。; 机夹刀配刀片	1
6	机床操作工具	卡盘扳手,加力杆, 刀架扳手	一套	22	外圆车刀	45° 偏刀	1
7	铁屑清理工具	自定	1	23	内孔车刀	孔径范围 2①20 mm; 刀杆伸长 W 60 mm; 机夹刀配刀片	1
8	护目镜	自定	1 套	24	外圆切槽 (断) 刀	刀刃宽 3~4 mm;	1

9	塞尺	自定	1套	25	外螺纹车刀	刀尖角 60°；螺距：1.5 mm；机夹刀配刀片	1
10	百分表	0-6	1	26	垫片	宽 20 mm, 长度依机床定厚；0.1；0.3；0.5；1 mm	
11	杠杆百分表	0-1	1	27	锥度量规	1：10 锥度环规	1
12	磁力表架	自定	1	28	锥度量规	1：5 锥度塞规	1
13	游标万能角度尺	精度 2 分	1	29	钢直尺	0—150mm, 0—300mm	各 1
14	游标卡尺	0-150mm (精度 0.02)	1	32	活动扳手	自定	1

(3) 考核时量

考试时间：150 分钟。

(4) 评分细则

车轴套与锥面作品的评分细则见下表 2-4-2。

表 2-4-2 作品评分表

学校名称				姓名			
零件名称				工件编号			
序号	考核项目	考核点	配分	评分标准	检测结果	得分	
1	加工工艺过程卡编写 (20分)	正确填写表头信息	2	表头信息填写不正确，每少填一项扣 0.5 分，扣完为止。			
		工艺过程完善	4	工艺过程不完善，每少一项必须安排的工序扣 0.5 分，扣完为止。			
		工序、工步的安排合理	4	1、工序安排不合理，每处扣 0.5 分； 2、工件安装定位不合适，扣 0.5 分； 3、夹紧方式不合适扣 0.5 分；所有项目扣完为止。			
		工艺内容完整，描述清楚、规范，符合标准	6	1、文字不规范、不标准、不简练酌情扣 0.5 分； 2、没有夹具及装夹的描述扣 0.5 分； 3、没有校准方法、校正部位的表述扣 0.5 分； 4、没有加工部位的表述扣 0.5 分； 5、没有使用设备、刀具、量具的规定每项扣 0.5 分；所有项目扣完为止。			
		工序简图表达正确	4	1、没有工序图扣 4 分； 2、工序图表达不正确每项扣 1 分；所有项目扣完为止。			
2	外观形状 (10分)	外轮廓	6	外轮廓形状与图形不符，每处扣 2 分			
		碰伤或划伤	4	工件碰伤或划伤一处扣 2 分。			

3	尺寸精度 (50分)	$\Phi 46(-0.039, 0)$	7	超差 0.01 扣 2 分		
		$\Phi 42(0, -0.039)$	7	超差 0.01 扣 2 分		
		$\Phi 39(+0.062, 0)$	7	螺纹环规检验, 不合格不得分		
		$\Phi 28 (+0.052, 0)$	9	超差 0.01 扣 2 分		
		$73(-0.2, 0)$	4	超差无分		
		锥度着色接触面大于 70%	4	着色面少 10%扣 2 分		
		$15(-0.2, 0)$	4	超差无分		
		其他未注公差尺寸 4 项	8	每处超差扣 2 分		
4	表面粗糙度 (20分)	2 处 Ra3.2	12	每处降一级扣 3 分		
		Ra25	2	降级扣 2 分		
		其它 Ra6.3	6	每处降一级扣 2 分		
合计			100		作品得分	
监考员签字:						

5、试题编号：2-5：车螺纹套

(1) 任务描述

试在 CA6140 车床上加工如图 2-5 的课题, 所提供的毛坯规格为: $\Phi 50\text{mm} \times 75\text{mm}$ 的 45# 钢棒料, 加工出来的课题要符合图纸要求。

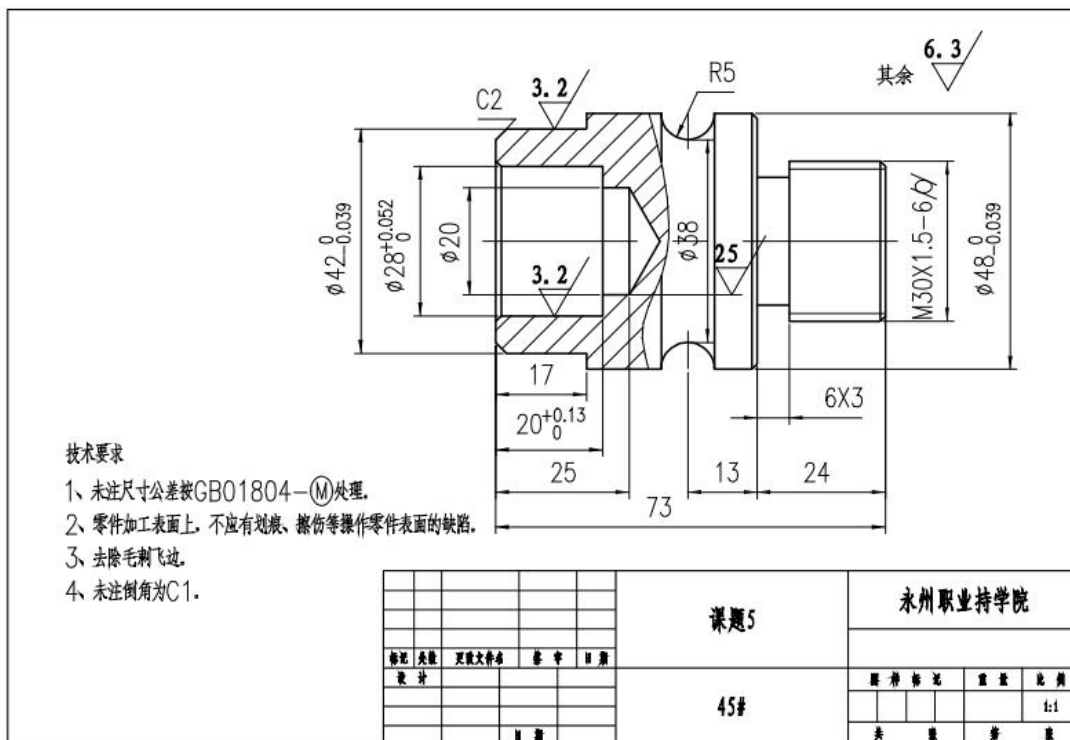


图 2-5 车削件 5

(2) 实施条件

考核场地：机械加工实训中心

设备、工具见表 2-5-1。

表 2-5-1 设备、工具准备清单

序号	名称	规格 (mm)	数量	序号	名称	规格 (mm)	数量
1	车床	CA6140	1	17	深度千分尺	0~25 mm	1
2	紫铜棒	030X150	1	18	外径千分尺	0-25mm、 25-50mm	各 1
3	硬爪	与机床配套	1 副	19	内径百分表	18~35mm	1
4	紫铜皮	0. 1mm, 0. 2mm	若干	20	深度游标卡尺	0-150mm (精度 0. 02)	1
5	抹布	棉质	若干	21	外圆车刀	主偏角:93° ~95° ; 副偏角 3。~5。; 机夹刀配刀片	1
6	机床操作工具	卡盘扳手,加力杆, 刀架扳手	一套	22	外圆车刀	45° 偏刀	1
7	铁屑清理工具	自定	1	23	内孔车刀	孔径范围 2①20 mm; 刀杆伸长 W 60 mm; 机夹刀配刀片	1

8	护目镜	自定	1 套	24	外圆切槽（断）刀	刀刃宽 3~4 mm;	1
9	塞尺	自定	1 套	25	外螺纹车刀	刀尖角 60° ; 螺距: 1.5 mm; 机夹刀配刀片	1
10	百分表	0-6	1	26	垫片	宽 20 mm, 长度依机床定厚; 0.1; 0.3; 0.5; 1 mm	
11	杠杆百分表	0-1	1	27	锥度量规	1: 10 锥度环规	1
12	磁力表架	自定	1	28	锥度量规	1: 5 锥度塞规	1
13	游标万能角度尺	精度 2 分	1	29	钢直尺	0—150mm, 0—300mm	各 1
14	螺纹环规	M24X1.5-6g	1	30	中心钻	5 mm 中心钻	1
15	螺纹环规	M36X1.5-6g	1	31	麻花钻	钻头外径①20	1
16	游标卡尺	0-150mm (精度 0.02)	1	32	活动扳手	自定	1

(3) 考核时量

考试时间: 150 分钟。

(4) 评分细则

车螺纹套作品的评分细则见下表:

2-5-2 作品评分表

学校名称				姓名			
零件名称				工件编号			
序号	考核项目	考核点	配分	评分标准	检测结果	得分	
1	加工工艺过程卡编写 (20分)	正确填写表头信息	2	表头信息填写不正确, 每少填一项扣 0.5 分, 扣完为止。			
		工艺过程完善	4	工艺过程不完善, 每少一项必须安排的工序扣 0.5 分, 扣完为止。			
		工序、工步的安排合理	4	1、 工序安排不合理, 每处扣 0.5 分; 2、 工件安装定位不合适, 扣 0.5 分; 3、 夹紧方式不合适扣 0.5 分; 所有项目扣完为止。			
		工艺内容完整, 描述清楚、规范, 符合标准	6	1、 文字不规范、不标准、不简练酌情扣 0.5 分; 2、 没有夹具及装夹的描述扣 0.5 分; 3、 没有校准方法、校正部位的表述扣 0.5 分; 4、 没有加工部位的表述扣 0.5 分; 5、 没有使用设备、刀具、量具的规			

				定每项扣 0.5 分； 所有项目扣完为止。		
		工序简图表达正确	4	1、没有工序图扣 4 分； 2、工序图表达不正确每项扣 1 分； 所有项目扣完为止。		
2	外观形状 (10 分)	外轮廓	6	外轮廓形状与图形不符，每处扣 2 分		
		碰伤或划伤	4	工件碰伤或划伤一处扣 2 分。		
3	尺寸精度 (50 分)	$\Phi 42(-0.039, 0)$	7	超差 0.01 扣 3 分		
		$\Phi 48(-0.039, 0)$	7	超差 0.01 扣 3 分		
		$\Phi 28(0, 0.052)$	7	超差 0.01 扣 3 分		
		M30X1.5-6g	10	螺纹环规检验，不合格不得分		
		20(0, 0.13)	5	超差无分		
		其它无公差尺寸 7 项	14	每处超差扣 2 分		
4	表面粗糙度 (20 分)	3 处 Ra3.2	15	每处降一级扣 3 分，扣完为止		
		Ra25	2	降级扣 2 分		
		其它 Ra6.3	3	降一级扣 3 分		
合计			100		作品 得分	
监考员签字：						

6.试题编号：2-6：车锥套

(1) 任务描述

试在 CA6140 车床上加工如图 2-6 的课题，所提供的毛坯规格为： $\Phi 50\text{mm} \times 75\text{mm}$ 的 45# 钢棒料，加工出来的课题要符合图纸要求。

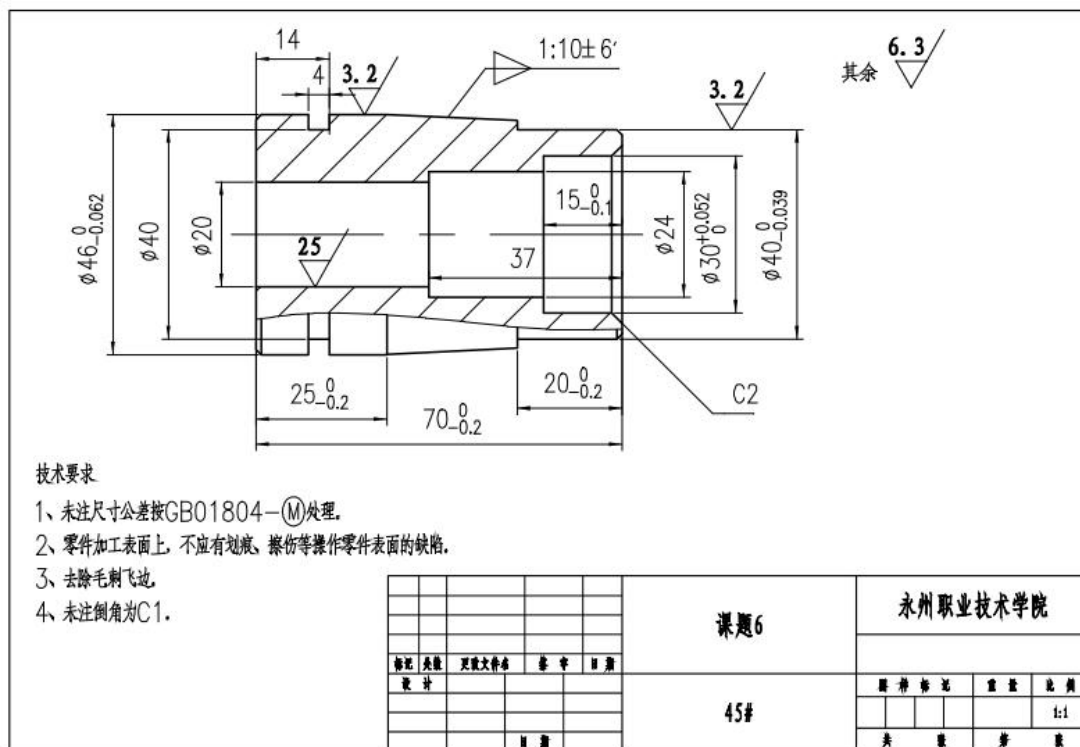


图 2-6 车削件 6

(2) 实施条件

考核场地：机械加工实训中心

设备、工具见表 2-6-1。

表 2-6-1 设备、工具准备清单

序号	名称	规格 (mm)	数量	序号	名称	规格 (mm)	数量
1	车床	CA6140	1	17	深度千分尺	0~25 mm	1
2	紫铜棒	030X150	1	18	外径千分尺	0-25mm、 25-50mm	各 1
3	硬爪	与机床配套	1 副	19	内径百分表	18~35mm	1
4	紫铜皮	0. 1mm, 0. 2mm	若干	20	深度游标卡尺	0-150mm (精度 0. 02)	1
5	抹布	棉质	若干	21	外圆车刀	主偏角:93° ~95° ; 副偏角 3. ~5. ; 机夹刀配刀片	1
6	机床操作工具	卡盘扳手, 加力杆, 刀架扳手	一套	22	外圆车刀	45° 偏刀	1
7	铁屑清理工具	自定	1	23	内孔车刀	孔径范围 2①20 mm; 刀杆伸长 W 60 mm; 机夹刀配刀片	1
8	护目镜	自定	1 套	24	外圆切槽(断)刀	刀刃宽 3~4 mm;	1

9	塞尺	自定	1 套	25	外螺纹车刀	刀尖角 60° ; 螺距: 1.5 mm; 机夹刀配刀片	1
10	百分表	0-6	1	26	垫片	宽 20 mm, 长度依机床定厚; 0.1; 0.3; 0.5; 1 mm	
11	杠杆百分表	0-1	1	27	锥度量规	1: 10 锥度环规	1
12	磁力表架	自定	1	28	锥度量规	1: 5 锥度塞规	1
13	游标万能角度尺	精度 2 分	1	29	钢直尺	0 — 150mm, 0 — 300mm	各 1
14	游标卡尺	0-150mm (精度 0.02)	1	32	活动扳手	自定	1

(3) 考核时量

考试时间: 150 分钟。

(4) 评分细则

车锥套作品的评分细则见下表

2-6-2 作品评分表

学校名称				姓名			
零件名称				工件编号			
序号	考核项目	考核点	配分	评分标准	检测结果	得分	
1	加工工艺过程卡编写 (20 分)	正确填写表头信息	2	表头信息填写不正确, 每少填一项扣 0.5 分, 扣完为止。			
		工艺过程完善	4	工艺过程不完善, 每少一项必须安排的工序扣 0.5 分, 扣完 为止。			
		工序、工步的安排合理	4	1、 工序安排不合理, 每处扣 0.5 分; 2、 工件安装定位不合适, 扣 0.5 分; 3、 夹紧方式不合适扣 0.5 分; 所有项目扣完为止。			
		工艺内容完整, 描述清楚、规范, 符合标准	6	1、 文字不规范、不标准、不简练酌情扣 0.5 分; 2、 没有夹具及装夹的描述扣 0.5 分; 3、 没有校准方法、校正部位的表述扣 0.5 分; 4、 没有加工部位的表述扣 0.5 分; 5、 没有使用设备、刀具、量具的规定每项扣 0.5 分; 所有项目扣完为止。			
		工序简图表达正确	4	1、 没有工序图扣 4 分; 2、 工序图表达不正确每项扣 1 分; 所有项目扣完为止。			
2	外观形状 (10 分)	外轮廓	6	外轮廓形状与图形不符, 每处扣 2 分			
		碰伤或划伤	4	工件碰伤或划伤一处扣 2 分。			

3	尺寸精度 (50分)	$\Phi 46(-0.062, 0)$	7	超差 0.01 扣 2 分		
		$\Phi 40(0, -0.039)$	7	超差 0.01 扣 2 分		
		$\Phi 30(+0.052, 0)$	7	螺纹环规检验, 不合格不得分		
		锥度着色接触面大于 70%	9	着色面少 10%扣 4 分		
		$70(-0.2, 0)$	4	超差无分		
		$25(-0.2, 0)$	4	超差无分		
		$15(-0.1, 0)$	4	超差无分		
		其他未注公差尺寸 4 项	8	每处超差扣 2 分		
4	表面粗糙度 (20 分)	2 处 Ra3.2	12	每处降一级扣 3 分		
		Ra25	2	降级扣 2 分		
		其它 Ra6.3	6	每处降一级扣 2 分		
合计			100		作品得分	
监考员签字:						

7.试题编号：2-7：锥轴

(1) 任务描述

试在 CA6140 车床上加工如图 2-7 的课题, 所提供的毛坯规格为: $\Phi 40\text{mm} \times 75\text{mm}$ 的 45# 钢棒料, 加工出来的课题要符合图纸要求。

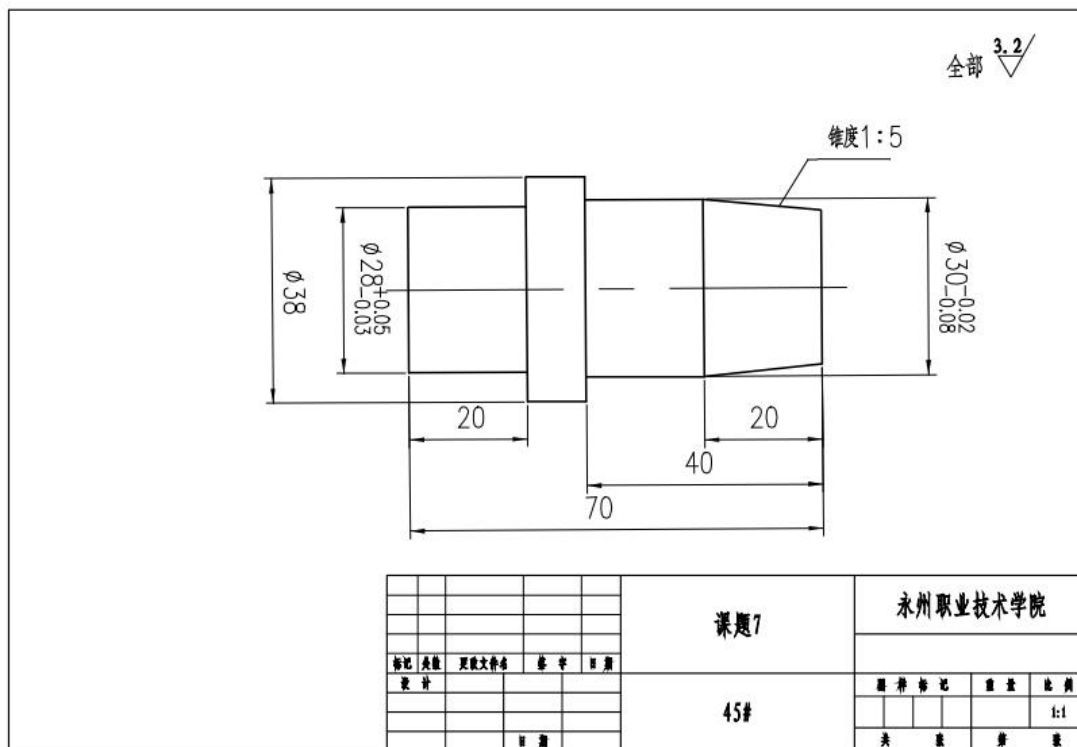


图 2-7 车削件 7

(2) 实施条件

考核场地：机械加工实训中心

设备、工具见表 2-7-1。

表 2-7-1 设备、工具准备清单

序号	名称	规格 (mm)	数量	序号	名称	规格 (mm)	数量
1	车床	CA6140	1	17	深度千分尺	0~25 mm	1
2	紫铜棒	030X150	1	18	外径千分尺	0-25mm、 25-50mm	各 1
3	硬爪	与机床配套	1 副	19	内径百分表	18~35mm	1
4	紫铜皮	0.1mm, 0.2mm	若干	20	深度游标卡尺	0-150mm (精度 0.02)	1
5	抹布	棉质	若干	21	外圆车刀	主偏角:93° ~95° ; 副偏角 3.~5. ; 机夹刀配刀片	1
6	机床操作工具	卡盘扳手, 加力杆, 刀架扳手	一套	22	外圆车刀	45° 偏刀	1
7	铁屑清理工具	自定	1	23	内孔车刀	孔径范围 2①20 mm; 刀杆伸长 W 60 mm; 机夹刀配刀片	1
8	护目镜	自定	1 套	24	外圆切槽 (断) 刀	刀刃宽 3~4 mm;	1

9	塞尺	自定	1套	25	外螺纹车刀	刀尖角 60° ; 螺距: 1.5 mm; 机夹刀配刀片	1
10	百分表	0-6	1	26	垫片	宽 20 mm, 长度依机床定厚; 0.1; 0.3; 0.5; 1 mm	
11	杠杆百分表	0-1	1	27	锥度量规	1: 10 锥度环规	1
12	磁力表架	自定	1	28	锥度量规	1: 5 锥度塞规	1
13	游标万能角度尺	精度 2 分	1	29	钢直尺	0 — 150mm, 0 — 300mm	各 1
14	游标卡尺	0-150mm (精度 0.02)	1	32	活动扳手	自定	1

(3) 考核时量

考试时间: 150 分钟。

(4) 评分细则

车锥轴作品的评分细则见下表:

2-7-2 作品评分表

学校名称				姓名			
零件名称				工件编号			
序号	考核项目	考核点	配分	评分标准	检测结果	得分	
1	加工工艺过程卡编写 (20分)	正确填写表头信息	2	表头信息填写不正确, 每少填一项扣 0.5 分, 扣完为止。			
		工艺过程完善	4	工艺过程不完善, 每少一项必须安排的工序扣 0.5 分, 扣完 为止。			
		工序、工步的安排合理	4	1、 工序安排不合理, 每处扣 0.5 分; 2、 工件安装定位不合适, 扣 0.5 分; 3、 夹紧方式不合适扣 0.5 分; 所有项目扣完为止。			
		工艺内容完整, 描述清楚、规范, 符合标准	6	1、 文字不规范、不标准、不简练酌情扣 0.5 分; 2、 没有夹具及装夹的描述扣 0.5 分; 3、 没有校准方法、校正部位的表述扣 0.5 分; 4、 没有加工部位的表述扣 0.5 分; 5、 没有使用设备、刀具、量具的规定每项扣 0.5 分; 所有项目扣完为止。			
		工序简图表达正确	4	1、 没有工序图扣 4 分; 2、 工序图表达不正确每项扣 1 分; 所有项目扣完为止。			
2	外观形状 (10 分)	外轮廓	6	外轮廓形状与图形不符, 每处扣 2 分			
		碰伤或划伤	4	工件碰伤或划伤一处扣 2 分。			
3	尺寸精度 (50 分)	$\Phi 30(-0.02 -0.08)$	12	超差 0.01 扣 2 分			
		$\Phi 28(+0.05)$	9	超差 0.01 扣 2 分			

		-0.03)				
		锥度着色接触面大于70%	9	着色面少10%扣4分		
		70(-0.2, 0)	4	超差无分		
		20(-0.2, 0)	4	超差无分		
		20(-0.2, 0)	4	超差无分		
		其他未注公差尺寸4项	8	每处超差扣2分		
4	表面粗糙度(20分)	2处 Ra3.2	12	每处降一级扣3分		
		Ra25	2	降级扣2分		
		其它 Ra6.3	6	每处降一级扣2分		
合计			100		作品得分	
监考员签字:						

8. 试题编号：2-8：台阶锥套

(1) 任务描述

试在 CA6140 车床上加工如图 2-8 的课题，所提供的毛坯规格为： $\Phi 50\text{mm} \times 75\text{mm}$ 的 45# 钢棒料，加工出来的课题要符合图纸要求。

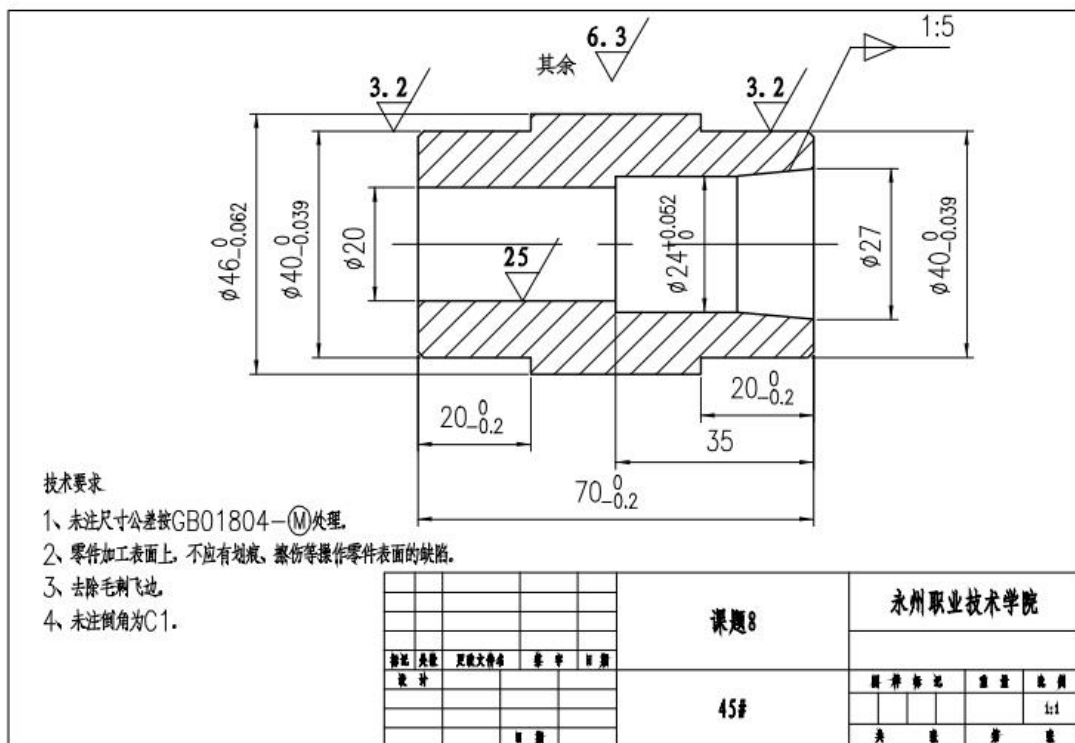


图 2-8 车削件 8

(2) 实施条件

考核场地：机械加工实训中心

设备、工具见表 2-8-1。

表 2-8-1 设备、工具准备清单

序号	名称	规格 (mm)	数量	序号	名称	规格 (mm)	数量
1	车床	CA6140	1	17	深度千分尺	0~25 mm	1
2	紫铜棒	Φ30X150	1	18	外径千分尺	0-25mm、25-50mm	各 1
3	硬爪	与机床配套	1 副	19	内径百分表	18~35mm	1
4	紫铜皮	0.1mm, 0.2mm	若干	20	深度游标卡尺	0-150mm (精度 0.02)	1
5	抹布	棉质	若干	21	外圆车刀	主偏角:93°~95°; 副偏角 3°~5°; 机夹刀配刀片	1
6	机床操作工具	卡盘扳手,加力杆,刀架扳手	一套	22	外圆车刀	45° 偏刀	1
7	铁屑清理工具	自定	1	23	内孔车刀	孔径范围 2①20 mm; 刀杆伸长 W 60 mm; 机夹刀配刀片	1
8	护目镜	自定	1 套	24	外圆切槽(断)刀	刀刃宽 3~4 mm;	1
9	塞尺	自定	1 套	25	外螺纹车刀	刀尖角 60°; 螺距: 1.5 mm; 机夹刀配刀片	1
10	百分表	0-6	1	26	垫片	宽 20 mm, 长度依机床定厚; 0.1; 0.3; 0.5; 1 mm	
11	杠杆百分表	0-1	1	27	锥度量规	1: 10 锥度环规	1
12	磁力表架	自定	1	28	锥度量规	1: 5 锥度塞规	1
13	游标万能角度尺	精度 2 分	1	29	钢直尺	0—150mm, 0—300mm	各 1
14	游标卡尺	0-150mm (精度 0.02)	1	32	活动扳手	自定	1

(3) 考核时量

考试时间：150 分钟。

(4) 评分细则

车台阶锥套加工作品的评分细则见下表：

2-8-2 作品评分表

学校名称		姓名	
零件名称		工件编号	

序号	考核项目	考核点	配分	评分标准	检测结果	得分
1	加工工艺过程卡编写 (20分)	正确填写表头信息	2	表头信息填写不正确, 每少填一项扣0.5分, 扣完为止。		
		工艺过程完善	4	工艺过程不完善, 每少一项必须安排的工序扣0.5分, 扣完为止。		
		工序、工步的安排合理	4	1、 工序安排不合理, 每处扣0.5分; 2、 工件安装定位不合适, 扣0.5分; 3、 夹紧方式不合适扣0.5分; 所有项目扣完为止。		
		工艺内容完整, 描述清楚、规范, 符合标准	6	1、 文字不规范、不标准、不简练酌情扣0.5分; 2、 没有夹具及装夹的描述扣0.5分; 3、 没有校准方法、校正部位的表述扣0.5分; 4、 没有加工部位的表述扣0.5分; 5、 没有使用设备、刀具、量具的规定每项扣0.5分; 所有项目扣完为止。		
		工序简图表达正确	4	1、 没有工序图扣4分; 2、 工序图表达不正确每项扣1分; 所有项目扣完为止。		
2	外观形状 (10分)	外轮廓	6	外轮廓形状与图形不符, 每处扣2分		
		碰伤或划伤	4	工件碰伤或划伤一处扣2分。		
3	尺寸精度(50分)	$\Phi 46(-0.062, 0)$	7	超差0.01扣2分		
		2处 $\Phi 40(0, -0.039)$	7	超差0.01扣2分		
		$\Phi 24(+0.052, 0)$	7	超差0.01扣2分		
		锥度着色接触面大于70%	9	着色面少10%扣4分		
		70(-0.2, 0)	4	超差无分		
		2处 20(-0.2, 0)	8	超差无分		
		其他未注公差尺寸 4项	8	每处超差扣2分		
4	表面粗糙度 (20分)	2处 Ra3.2	12	每处降一级扣3分		
		Ra25	2	降级扣2分		
		其它 Ra6.3	6	每处降一级扣2分		
合计			100		作品得分	
监考员签字:						

9.试题编号：2-9：台阶锥套

(1) 任务描述

试在 CA6140 车床上加工如图 2-9 的课题，所提供的毛坯规格为： Φ 50mm*75mm 的 45#钢棒料，加工出来的课题要符合图纸要求。

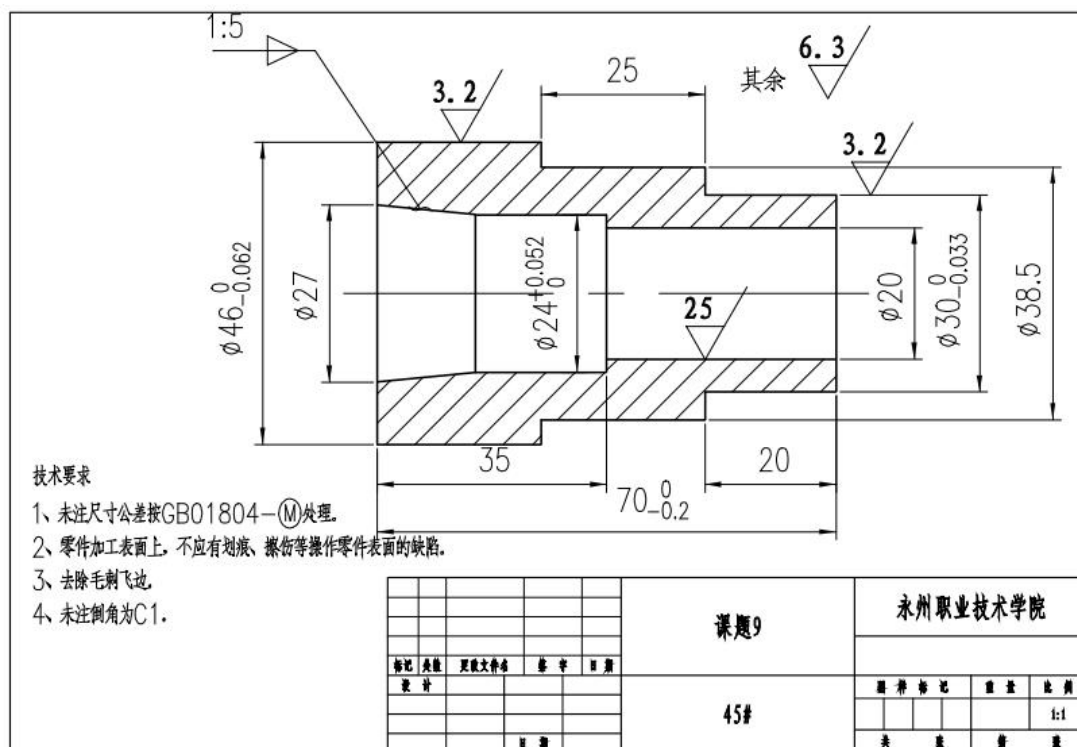


图 2-9 车削件 9

(2) 实施条件

考核场地：机械加工实训中心

设备、工具见表 2-9-1。

表 2-9-1 设备、工具准备清单

序号	名称	规格 (mm)	数量	序号	名称	规格 (mm)	数量
1	车床	CA6140	1	17	深度千分尺	0~25 mm	1
2	紫铜棒	Φ 30X150	1	18	外径千分尺	0-25mm、 25-50mm	各 1
3	硬爪	与机床配套	1 副	19	内径百分表	18~35mm	1
4	紫铜皮	0. 1mm, 0. 2mm	若干	20	深度游标卡尺	0-150mm (精度 0. 02)	1
5	抹布	棉质	若干	21	外圆车刀	主偏角:93° ~95° ; 副偏角 3. ~5. ; 机夹刀配刀片	1

6	机床操作工具	卡盘扳手,加力杆, 刀架扳手	一套	22	外圆车刀	45° 偏刀	1
7	铁屑清理工具	自定	1	23	内孔车刀	孔径范围 2①20 mm; 刀杆伸长 W 60 mm; 机夹刀配刀片	1
8	护目镜	自定	1 套	24	外圆切槽(断)刀	刀刃宽 3~4 mm;	1
9	塞尺	自定	1 套	25	外螺纹车刀	刀尖角 60° ; 螺距: 1.5 mm; 机夹刀配刀片	1
10	百分表	0-6	1	26	垫片	宽 20 mm, 长度依机床定厚; 0.1; 0.3; 0.5; 1 mm	
11	杠杆百分表	0-1	1	27	锥度量规	1: 10 锥度环规	1
12	磁力表架	自定	1	28	锥度量规	1: 5 锥度塞规	1
13	游标万能角度尺	精度 2 分	1	29	钢直尺	0 — 150mm, 0 — 300mm	各 1
14	游标卡尺	0-150mm (精度 0.02)	1	32	活动扳手	自定	1

(3) 考核时量

考试时间: 150 分钟。

(4) 评分细则

车台阶锥套加工作品的评分细则见下表:

2-9-2 作品评分表

学校名称				姓名			
零件名称				工件编号			
序号	考核项目	考核点	配分	评分标准	检测结果	得分	
1	加工工艺过程卡编写 (20分)	正确填写表头信息	2	表头信息填写不正确, 每少填一项扣 0.5 分, 扣完为止。			
		工艺过程完善	4	工艺过程不完善, 每少一项必须安排的工序扣 0.5 分, 扣完为止。			
		工序、工步的安排合理	4	1、 工序安排不合理, 每处扣 0.5 分; 2、 工件安装定位不合适, 扣 0.5 分; 3、 夹紧方式不合适扣 0.5 分; 所有项目扣完为止。			
		工艺内容完整, 描述清楚、规范, 符合标准	6	1、 文字不规范、不标准、不简练酌情扣 0.5 分; 2、 没有夹具及装夹的描述扣 0.5 分; 3、 没有校准方法、校正部位的表述扣 0.5 分; 4、 没有加工部位的表述扣 0.5 分; 5、 没有使用设备、刀具、量具的规定每项扣 0.5 分; 所有项目扣完为止。			

		工序简图表达正确	4	1、没有工序图扣4分； 2、工序图表达不正确每项扣1分；所有项目扣完为止。		
2	外观形状 (10分)	外轮廓	6	外轮廓形状与图形不符，每处扣2分		
		碰伤或划伤	4	工件碰伤或划伤一处扣2分。		
3	尺寸精度(50分)	$\Phi 46(-0.062, 0)$	7	超差0.01扣2分		
		2处 $\Phi 40(0, -0.039)$	7	超差0.01扣2分		
		$\Phi 24(+0.052, 0)$	7	超差0.01扣2分		
		锥度着色接触面大于70%	9	着色面少10%扣4分		
		$70(-0.2, 0)$	4	超差无分		
		2处 $20(-0.2, 0)$	8	超差无分		
		其他未注公差尺寸4项	8	每处超差扣2分		
4	表面粗糙度 (20分)	2处 Ra3.2	12	每处降一级扣3分		
		Ra25	2	降级扣2分		
		其它 Ra6.3	6	每处降一级扣2分		
合计			100		作品得分	
监考员签字:						

10.试题编号：2-10：台阶内锥套车削加工

(1) 任务描述

试在 CA6140 车床上加工如图 1-10 的课题，所提供的毛坯规格为： $\Phi 50\text{mm} \times 75\text{mm}$ 的 45# 钢棒料，加工出来的课题要符合图纸要求。

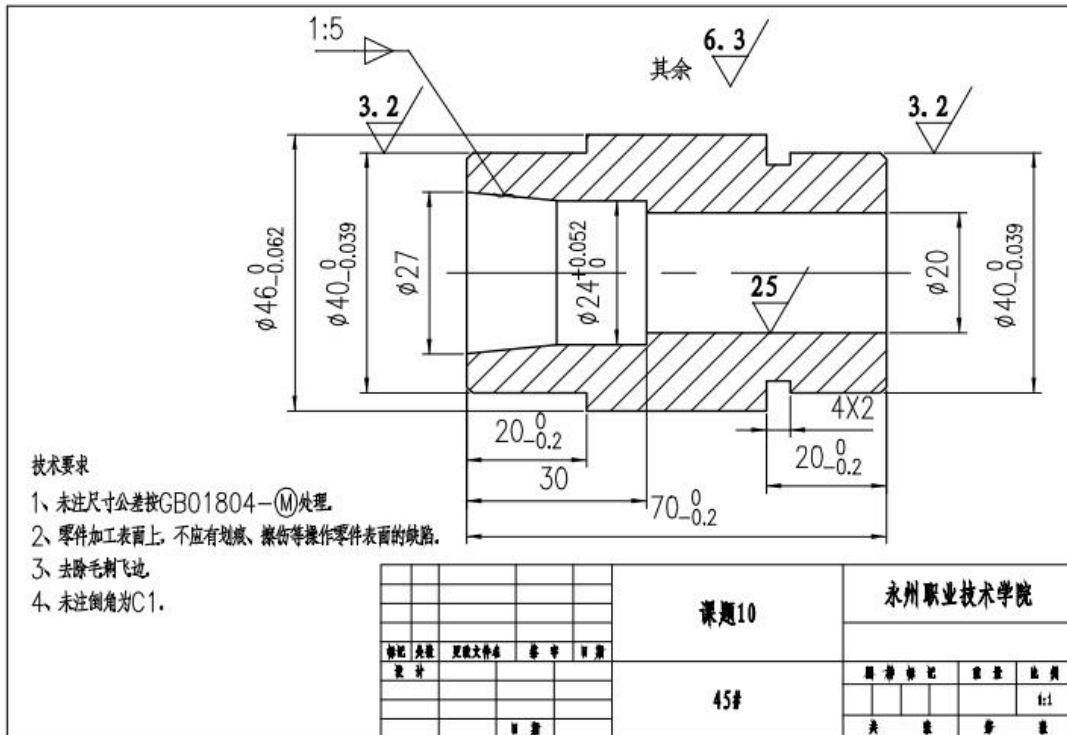


图 1-10 车削件 10

(2) 实施条件

考核场地：机械加工实训中心

设备、工具见表 2-10-1。

表 2-10-1 设备、工具准备清单

序号	名称	规格 (mm)	数量	序号	名称	规格 (mm)	数量
1	车床	CA6140	1	17	深度千分尺	0~25 mm	1
2	紫铜棒	Φ30X150	1	18	外径千分尺	0-25mm、 25-50mm	各 1
3	硬爪	与机床配套	1 副	19	内径百分表	18~35mm	1
4	紫铜皮	0. 1mm, 0. 2mm	若干	20	深度游标卡尺	0-150mm (精度 0. 02)	1
5	抹布	棉质	若干	21	外圆车刀	主偏角:93° ~95° ; 副偏角 3. ~5. ; 机夹刀配刀片	1
6	机床操作工具	卡盘扳手,加力杆, 刀架扳手	一套	22	外圆车刀	45° 偏刀	1
7	铁屑清理工具	自定	1	23	内孔车刀	孔径范围 2①20 mm; 刀杆伸长 W 60 mm; 机夹刀配刀片	1
8	护目镜	自定	1 套	24	外圆切槽(断)刀	刀刃宽 3~4 mm;	1
9	塞尺	自定	1 套	25	外螺纹车刀	刀尖角 60° ; 螺距: 1. 5 mm; 机 夹刀配刀片	1

10	百分表	0-6	1	26	垫片	宽 20 mm, 长度依机床定厚; 0.1; 0.3; 0.5; 1 mm	
11	杠杆百分表	0-1	1	27	锥度量规	110 锥度环规	1
12	磁力表架	自定	1	28	锥度量规	15 锥度塞规	1
13	游标万能角度尺	精度 2 分	1	29	钢直尺	0-150mm, 0-300mm	各 1
14	游标卡尺	0-150mm (精度 0.02)	1	32	活动扳手	自定	1

(3) 考核时量

考试时间: 150 分钟。

(4) 评分细则

车台阶内锥套加工作品的评分细则见下表:

2-10-2 作品评分表

学校名称				姓名			
零件名称				工件编号			
序号	考核项目	考核点	配分	评分标准	检测结果	得分	
1	加工工艺过程卡编写 (20分)	正确填写表头信息	2	表头信息填写不正确, 每少填一项扣 0.5 分, 扣完为止。			
		工艺过程完善	4	工艺过程不完善, 每少一项必须安排的工序扣 0.5 分, 扣完为止。			
		工序、工步的安排合理	4	1、 工序安排不合理, 每处扣 0.5 分; 2、 工件安装定位不合适, 扣 0.5 分; 3、 夹紧方式不合适扣 0.5 分; 所有项目扣完为止。			
		工艺内容完整, 描述清楚、规范, 符合标准	6	1、 文字不规范、不标准、不简练酌情扣 0.5 分; 2、 没有夹具及装夹的描述扣 0.5 分; 3、 没有校准方法、校正部位的表述扣 0.5 分; 4、 没有加工部位的表述扣 0.5 分; 5、 没有使用设备、刀具、量具的规定每项扣 0.5 分; 所有项目扣完为止。			
		工序简图表达正确	4	1、 没有工序图扣 4 分; 2、 工序图表达不正确每项扣 1 分; 所有项目扣完为止。			
2	外观形状 (10分)	外轮廓	6	外轮廓形状与图形不符, 每处扣 2 分			
		碰伤或划伤	4	工件碰伤或划伤一处扣 2 分。			
3	尺寸精度 (50分)	$\Phi 46(-0.062, 0)$	7	超差 0.01 扣 2 分			
		$\Phi 30(0, 0.052)$	7	超差 0.01 扣 2 分			

		$\Phi 30(-0.033, 0)$	7	螺纹环规检验, 不合格不得分		
		锥度着色接触面大于 70%	9	着色面少 10%扣 4 分		
		70(-0.2, 0)	4	超差无分		
		25(-0.2, 0)	4	超差无分		
		15(-0.2, 0)	4	超差无分		
		其他未注公差尺寸 4 项	8	每处超差扣 2 分		
4	表面粗糙度 (20 分)	2 处 Ra3.2	12	每处降一级扣 3 分		
		Ra25	2	降级扣 2 分		
		其它 Ra6.3	6	每处降一级扣 2 分		
合计			100		作品得分	
监考员签字:						

11. 试题编号：2-11：内台阶套车削加工

(1) 任务描述

试在 CA6140 车床上加工如图 2-11 的课题, 所提供的毛坯规格为: $\Phi 50\text{mm} \times 75\text{mm}$ 的 45# 钢棒料, 加工出来的课题要符合图纸要求。

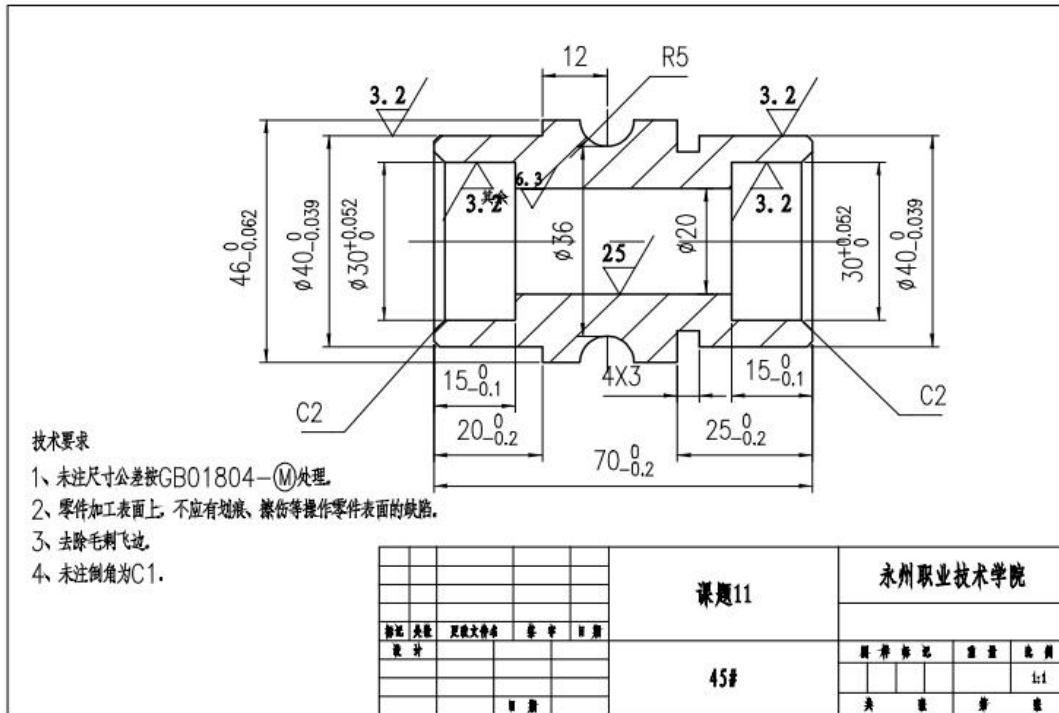


图 2-11 车削件 11

(2) 实施条件

考核场地：机械加工实训中心

设备、工具见表 2-11-1。

表 2-11-1 设备、工具准备清单

序号	名称	规格 (mm)	数量	序号	名称	规格 (mm)	数量
1	车床	CA6140	1	17	深度千分尺	0~25 mm	1
2	紫铜棒	Φ30X150	1	18	外径千分尺	0-25mm、 25-50mm	各 1
3	硬爪	与机床配套	1 副	19	内径百分表	18~35mm	1
4	紫铜皮	0. 1mm, 0. 2mm	若干	20	深度游标卡尺	0-150mm (精度 0. 02)	1
5	抹布	棉质	若干	21	外圆车刀	主偏角:93° ~95° ; 副偏角 3. ~5. ; 机夹刀配刀片	1
6	机床操作工具	卡盘扳手,加力杆, 刀架扳手	一套	22	外圆车刀	45° 偏刀	1
7	铁屑清理工具	自定	1	23	内孔车刀	孔径范围 2①20 mm; 刀杆伸长 W 60 mm; 机夹刀配刀片	1
8	护目镜	自定	1 套	24	外圆切槽(断)刀	刀刃宽 3~4 mm;	1
9	塞尺	自定	1 套	25	外螺纹车刀	刀尖角 60° ; 螺距: 1. 5 mm; 机 夹刀配刀片	1

10	百分表	0-6	1	26	垫片	宽 20 mm, 长度依机床定厚; 0.1; 0.3; 0.5; 1 mm	
11	杠杆百分表	0-1	1	27	锥度量规	110 锥度环规	1
12	磁力表架	自定	1	28	锥度量规	15 锥度塞规	1
13	游标万能角度尺	精度 2 分	1	29	钢直尺	0-150mm, 0-300mm	各 1
14	游标卡尺	0-150mm (精度 0.02)	1	32	活动扳手	自定	1

(3) 考核时量

考试时间: 150 分钟。

(4) 评分细则

车内台阶套加工作品的评分细则见下表:

2-11-2 作品评分表

学校名称				姓名		
零件名称				工件编号		
序号	考核项目	考核点	配分	评分标准	检测结果	得分
1	加工工艺过程卡编写 (20分)	正确填写表头信息	2	表头信息填写不正确, 每少填一项扣 0.5 分, 扣完为止。		
		工艺过程完善	4	工艺过程不完善, 每少一项必须安排的工序扣 0.5 分, 扣完为止。		
		工序、工步的安排合理	4	1、 工序安排不合理, 每处扣 0.5 分; 2、 工件安装定位不合适, 扣 0.5 分; 3、 夹紧方式不合适扣 0.5 分; 所有项目扣完为止。		
		工艺内容完整, 描述清楚、规范, 符合标准	6	1、 文字不规范、不标准、不简练酌情扣 0.5 分; 2、 没有夹具及装夹的描述扣 0.5 分; 3、 没有校准方法、校正部位的表述扣 0.5 分; 4、 没有加工部位的表述扣 0.5 分; 5、 没有使用设备、刀具、量具的规定每项扣 0.5 分; 所有项目扣完为止。		
		工序简图表达正确	4	1、 没有工序图扣 4 分; 2、 工序图表达不正确每项扣 1 分; 所有项目扣完为止。		
2	外观形状 (10分)	外轮廓	6	外轮廓形状与图形不符, 每处扣 2 分		
		碰伤或划伤	4	工件碰伤或划伤一处扣 2 分。		
3	尺寸精度 (50分)	$\Phi 46(-0.062, 0)$	7	超差 0.01 扣 2 分		
		$\Phi 30(0, 0.052)$	7	超差 0.01 扣 2 分		

		$\Phi 30(-0.033, 0)$	7	螺纹环规检验, 不合格不得分		
		锥度着色接触面大于 70%	9	着色面少 10%扣 4 分		
		70(-0.2, 0)	4	超差无分		
		25(-0.2, 0)	4	超差无分		
		15(-0.2, 0)	4	超差无分		
		其他未注公差尺寸 4 项	8	每处超差扣 2 分		
4	表面粗糙度 (20 分)	2 处 Ra3.2	12	每处降一级扣 3 分		
		Ra25	2	降级扣 2 分		
		其它 Ra6.3	6	每处降一级扣 2 分		
合计			100		作品得分	
监考员签字:						

12. 试题编号: 2-12: 内锥套车削加工

(1) 任务描述

试在 CA6140 车床上加工如图 2-12 的课题, 所提供的毛坯规格为: $\Phi 50\text{mm} \times 75\text{mm}$ 的 45# 钢棒料, 加工出来的课题要符合图纸要求。

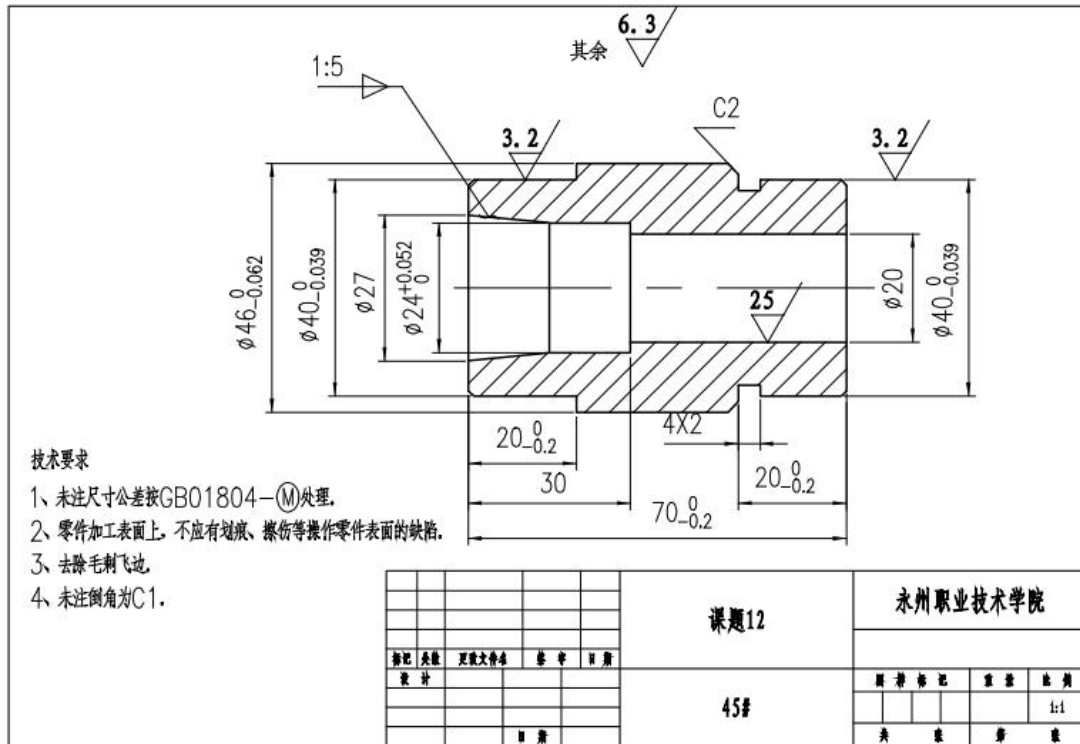


图 2-12 车削件 12

(2) 实施条件

考核场地：机械加工实训中心

设备、工具见表 2-12-1。

表 2-12-1 设备、工具准备清单

序号	名称	规格 (mm)	数量	序号	名称	规格 (mm)	数量
1	车床	CA6140	1	17	深度千分尺	0~25 mm	1
2	紫铜棒	Φ30X150	1	18	外径千分尺	0-25mm、 25-50mm	各 1
3	硬爪	与机床配套	1 副	19	内径百分表	18~35mm	1
4	紫铜皮	0.1mm, 0.2mm	若干	20	深度游标卡尺	0-150mm (精度 0.02)	1
5	抹布	棉质	若干	21	外圆车刀	主偏角:93°~95° ; 副偏角 3.~5. ; 机夹刀配刀片	1
6	机床操作工具	卡盘扳手,加力杆, 刀架扳手	一套	22	外圆车刀	45° 偏刀	1
7	铁屑清理工具	自定	1	23	内孔车刀	孔径范围 2①20 mm; 刀杆伸长 W 60 mm; 机夹刀配刀片	1
8	护目镜	自定	1 套	24	外圆切槽(断)刀	刀刃宽 3~4 mm;	1
9	塞尺	自定	1 套	25	外螺纹车刀	刀尖角 60° ; 螺距: 1.5 mm; 机夹刀配刀片	1

10	百分表	0-6	1	26	垫片	宽 20 mm, 长度依机床定厚; 0.1; 0.3; 0.5; 1 mm	
11	杠杆百分表	0-1	1	27	锥度量规	110 锥度环规	1
12	磁力表架	自定	1	28	锥度量规	15 锥度塞规	1
13	游标万能角度尺	精度 2 分	1	29	钢直尺	0-150mm, 0-300mm	各 1
14	游标卡尺	0-150mm (精度 0.02)	1	32	活动扳手	自定	1

(3) 考核时量

考试时间: 150 分钟。

(4) 评分细则

车内锥套加工作品的评分细则见下表:

2-12-2 作品评分表

学校名称				姓名		
零件名称				工件编号		
序号	考核项目	考核点	配分	评分标准	检测结果	得分
1	加工工艺过程卡编写 (20分)	正确填写表头信息	2	表头信息填写不正确, 每少填一项扣 0.5 分, 扣完为止。		
		工艺过程完善	4	工艺过程不完善, 每少一项必须安排的工序扣 0.5 分, 扣完为止。		
		工序、工步的安排合理	4	1、 工序安排不合理, 每处扣 0.5 分; 2、 工件安装定位不合适, 扣 0.5 分; 3、 夹紧方式不合适扣 0.5 分; 所有项目扣完为止。		
		工艺内容完整, 描述清楚、规范, 符合标准	6	1、 文字不规范、不标准、不简练酌情扣 0.5 分; 2、 没有夹具及装夹的描述扣 0.5 分; 3、 没有校准方法、校正部位的表述扣 0.5 分; 4、 没有加工部位的表述扣 0.5 分; 5、 没有使用设备、刀具、量具的规定每项扣 0.5 分; 所有项目扣完为止。		
		工序简图表达正确	4	1、 没有工序图扣 4 分; 2、 工序图表达不正确每项扣 1 分; 所有项目扣完为止。		
2	外观形状 (10分)	外轮廓	6	外轮廓形状与图形不符, 每处扣 2 分		
		碰伤或划伤	4	工件碰伤或划伤一处扣 2 分。		
3	尺寸精度 (50分)	$\Phi 46(-0.062, 0)$	7	超差 0.01 扣 2 分		
		$\Phi 30(0, 0.052)$	7	超差 0.01 扣 2 分		

		$\Phi 30(-0.033, 0)$	7	螺纹环规检验, 不合格不得分		
		锥度着色接触面大于70%	9	着色面少 10%扣 4 分		
		70(-0.2, 0)	4	超差无分		
		25(-0.2, 0)	4	超差无分		
		15(-0.2, 0)	4	超差无分		
		其他未注公差尺寸 4 项	8	每处超差扣 2 分		
4	表面粗糙度 (20 分)	2 处 Ra3.2	12	每处降一级扣 3 分		
		Ra25	2	降级扣 2 分		
		其它 Ra6.3	6	每处降一级扣 2 分		
合计			100		作品得分	
监考员签字:						

13. 试题编号：1-13：内锥套与外槽车削加工

(1) 任务描述

试在 CA6140 车床上加工如图 1.13 的课题, 所提供的毛坯规格为: $\Phi 50\text{mm} \times 75\text{mm}$ 的 45# 钢棒料, 加工出来的课题要符合图纸要求。

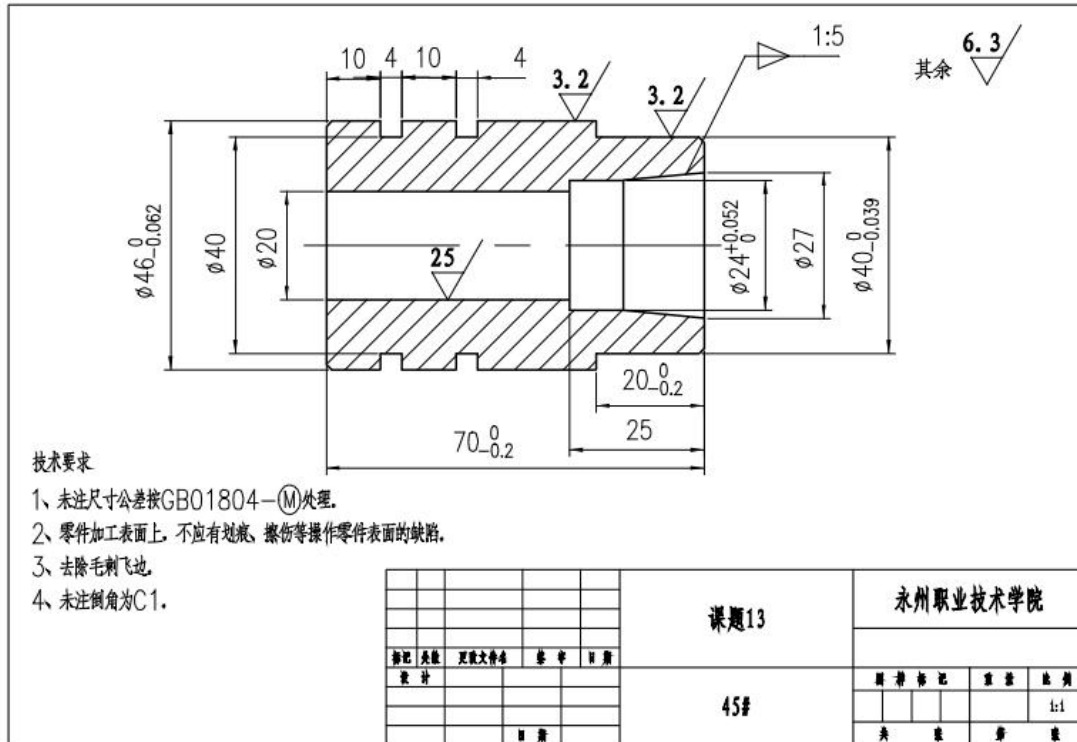


图 1-13 车削件 13

(2) 实施条件

考核场地：机械加工实训中心
设备、工具见表 2-13-1。

表 2-13-1 设备、工具准备清单

序号	名称	规格 (mm)	数量	序号	名称	规格 (mm)	数量
1	车床	CA6140	1	17	深度千分尺	0~25 mm	1
2	紫铜棒	Φ30X150	1	18	外径千分尺	0-25mm、 25-50mm	各 1
3	硬爪	与机床配套	1 副	19	内径百分表	18~35mm	1
4	紫铜皮	0. 1mm, 0. 2mm	若干	20	深度游标卡尺	0-150mm (精度 0. 02)	1
5	抹布	棉质	若干	21	外圆车刀	主偏角:93° ~95° ; 副偏角 3. ~5. ; 机夹刀配刀片	1
6	机床操作工具	卡盘扳手, 加力杆, 刀架扳手	一套	22	外圆车刀	45° 偏刀	1
7	铁屑清理工具	自定	1	23	内孔车刀	孔径范围 2①20 mm; 刀杆伸长 W 60 mm; 机夹刀配刀片	1
8	护目镜	自定	1 套	24	外圆切槽 (断) 刀	刀刃宽 3~4 mm;	1
9	塞尺	自定	1 套	25	外螺纹车刀	刀尖角 60° ; 螺距: 1. 5 mm; 机 夹刀配刀片	1
10	百分表	0-6	1	26	垫片	宽 20 mm, 长度依机床定厚; 0. 1;	

						0.3; 0.5; 1 mm	
11	杠杆百分表	0-1	1	27	锥度量规	110 锥度环规	1
12	磁力表架	自定	1	28	锥度量规	15 锥度塞规	1
13	游标万能角度尺	精度 2 分	1	29	钢直尺	0-150mm, 0-300mm	各 1
14	游标卡尺	0-150mm (精度 0.02)	1	32	活动扳手	自定	1

(3) 考核时量

考试时间：150 分钟。

(4) 评分细则

车内锥套与外槽加工作品的评分细则见下表：

2-13-2 作品评分表

学校名称				姓名			
零件名称				工件编号			
序号	考核项目	考核点	配分	评分标准		检测结果	得分
1	加工工艺过程卡编写 (20分)	正确填写表头信息	2	表头信息填写不正确，每少填一项扣 0.5 分，扣完为止。			
		工艺过程完善	4	工艺过程不完善，每少一项必须安排的工序扣 0.5 分，扣完为止。			
		工序、工步的安排合理	4	1、 工序安排不合理，每处扣 0.5 分； 2、 工件安装定位不合适，扣 0.5 分； 3、 夹紧方式不合适扣 0.5 分； 所有项目扣完为止。			
		工艺内容完整，描述清楚、规范，符合标准	6	1、 文字不规范、不标准、不简练酌情扣 0.5 分； 2、 没有夹具及装夹的描述扣 0.5 分； 3、 没有校准方法、校正部位的表述扣 0.5 分； 4、 没有加工部位的表述扣 0.5 分； 5、 没有使用设备、刀具、量具的规定每项扣 0.5 分； 所有项目扣完为止。			
		工序简图表达正确	4	1、 没有工序图扣 4 分； 2、 工序图表达不正确每项扣 1 分； 所有项目扣完为止。			
2	外观形状 (10分)	外轮廓	6	外轮廓形状与图形不符，每处扣 2 分			
		碰伤或划伤	4	工件碰伤或划伤一处扣 2 分。			
3	尺寸精度 (50分)	$\Phi 46(-0.062, 0)$	7	超差 0.01 扣 2 分			
		$\Phi 30(0, 0.052)$	7	超差 0.01 扣 2 分			

		$\Phi 30(-0.033, 0)$	7	螺纹环规检验, 不合格不得分		
		锥度着色接触面大于 70%	9	着色面少 10%扣 4 分		
		70(-0.2, 0)	4	超差无分		
		25(-0.2, 0)	4	超差无分		
		15(-0.2, 0)	4	超差无分		
		其他未注公差尺寸 4 项	8	每处超差扣 2 分		
4	表面粗糙度 (20 分)	2 处 Ra3.2	12	每处降一级扣 3 分		
		Ra25	2	降级扣 2 分		
		其它 Ra6.3	6	每处降一级扣 2 分		
合计			100		作品得分	
监考员签字:						

14. 试题编号: 2-14: 外台阶与内锥套车削加工

(1) 任务描述

试在 CA6140 车床上加工如图 1-14 的课题, 所提供的毛坯规格为: $\Phi 50\text{mm} \times 75\text{mm}$ 的 45# 钢棒料, 加工出来的课题要符合图纸要求。

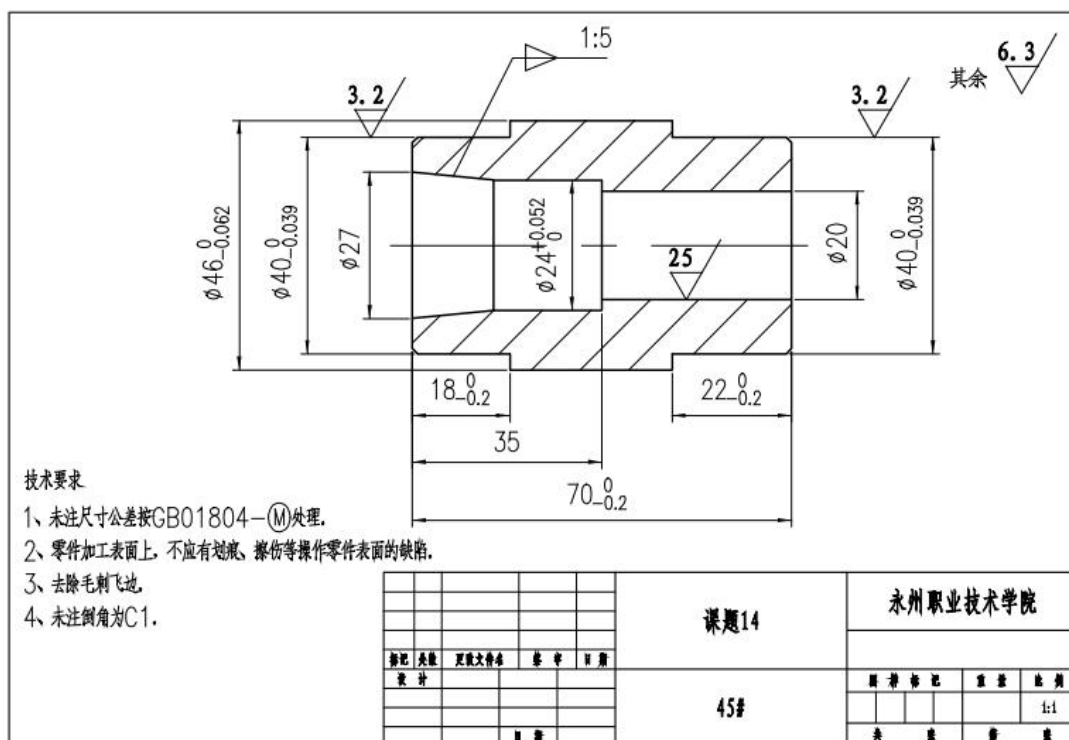


图 1-14 车削件 14

(2) 实施条件

考核场地：机械加工实训中心

设备、工具见表 2-14-1。

表 2-14-1 设备、工具准备清单

序号	名称	规格 (mm)	数量	序号	名称	规格 (mm)	数量
1	车床	CA6140	1	17	深度千分尺	0~25 mm	1
2	紫铜棒	Φ30X150	1	18	外径千分尺	0-25mm、 25-50mm	各 1
3	硬爪	与机床配套	1 副	19	内径百分表	18~35mm	1
4	紫铜皮	0. 1mm, 0. 2mm	若干	20	深度游标卡尺	0-150mm (精度 0. 02)	1
5	抹布	棉质	若干	21	外圆车刀	主偏角:93° ~95° ; 副偏角 3. ~5. ; 机夹刀配刀片	1
6	机床操作工具	卡盘扳手,加力杆, 刀架扳手	一套	22	外圆车刀	45° 偏刀	1
7	铁屑清理工具	自定	1	23	内孔车刀	孔径范围 2①20 mm; 刀杆伸长 W 60 mm; 机夹刀配刀片	1
8	护目镜	自定	1 套	24	外圆切槽(断)刀	刀刃宽 3~4 mm;	1
9	塞尺	自定	1 套	25	外螺纹车刀	刀尖角 60° ; 螺距: 1. 5 mm; 机 夹刀配刀片	1

10	百分表	0-6	1	26	垫片	宽 20 mm, 长度依机床定厚; 0.1; 0.3; 0.5; 1 mm	
11	杠杆百分表	0-1	1	27	锥度量规	110 锥度环规	1
12	磁力表架	自定	1	28	锥度量规	15 锥度塞规	1
13	游标万能角度尺	精度 2 分	1	29	钢直尺	0-150mm, 0-300mm	各 1
14	游标卡尺	0-150mm (精度 0.02)	1	32	活动扳手	自定	1

(3) 考核时量

考试时间: 150 分钟。

(4) 评分细则

车外台阶与内锥套加工作品的评分细则见下表:

2-14-2 作品评分表

学校名称				姓名		
零件名称				工件编号		
序号	考核项目	考核点	配分	评分标准	检测结果	得分
1	加工工艺过程卡编写 (20分)	正确填写表头信息	2	表头信息填写不正确, 每少填一项扣 0.5 分, 扣完为止。		
		工艺过程完善	4	工艺过程不完善, 每少一项必须安排的工序扣 0.5 分, 扣完 为止。		
		工序、工步的安排合理	4	1、 工序安排不合理, 每处扣 0.5 分; 2、 工件安装定位不合适, 扣 0.5 分; 3、 夹紧方式不合适扣 0.5 分; 所有项目扣完为止。		
		工艺内容完整, 描述清楚、规范, 符合标准	6	1、 文字不规范、不标准、不简练酌情扣 0.5 分; 2、 没有夹具及装夹的描述扣 0.5 分; 3、 没有校准方法、校正部位的表述扣 0.5 分; 4、 没有加工部位的表述扣 0.5 分; 5、 没有使用设备、刀具、量具的规定每项扣 0.5 分; 所有项目扣完为止。		
		工序简图表达正确	4	1、 没有工序图扣 4 分; 2、 工序图表达不正确每项扣 1 分; 所有项目扣完为止。		
2	外观形状 (10 分)	外轮廓	6	外轮廓形状与图形不符, 每处扣 2 分		
		碰伤或划伤	4	工件碰伤或划伤一处扣 2 分。		
3	尺寸精度 (50 分)	$\Phi 46(-0.062, 0)$	7	超差 0.01 扣 2 分		

		$\Phi 30(0, 0.052)$	7	超差 0.01 扣 2 分		
		$\Phi 30(-0.033, 0)$	7	螺纹环规检验, 不合格不得分		
		锥度着色接触面大于 70%	9	着色面少 10%扣 4 分		
		70(-0.2, 0)	4	超差无分		
		25(-0.2, 0)	4	超差无分		
		15(-0.2, 0)	4	超差无分		
		其他未注公差尺寸 4 项	8	每处超差扣 2 分		
4	表面粗糙度 (20 分)	2 处 Ra3.2	12	每处降一级扣 3 分		
		Ra25	2	降级扣 2 分		
		其它 Ra6.3	6	每处降一级扣 2 分		
合计			100		作品得分	
监考员签字:						

15. 试题编号：2-15：外台阶与内孔车削加工

(1) 任务描述

试在 CA6140 车床上加工如图 1.15 的课题, 所提供的毛坯规格为: $\Phi 50\text{mm} \times 75\text{mm}$ 的 45# 钢棒料, 加工出来的课题要符合图纸要求。

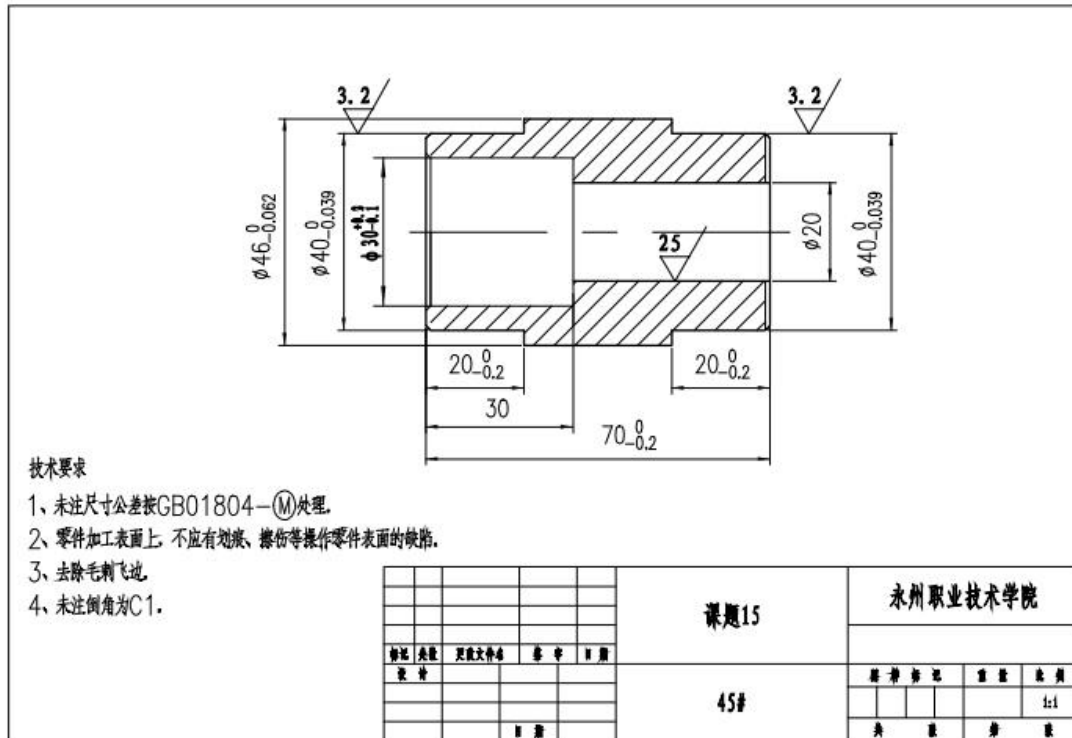


图 2-15 车削件 15

(2) 实施条件

考核场地：机械加工实训中心

设备、工具见表 2-15-1。

表 2-15-1 设备、工具准备清单

序号	名称	规格 (mm)	数量	序号	名称	规格 (mm)	数量
1	车床	CA6140	1	17	深度千分尺	0~25 mm	1
2	紫铜棒	Φ30X150	1	18	外径千分尺	0-25mm、25-50mm	各 1
3	硬爪	与机床配套	1 副	19	内径百分表	18~35mm	1
4	紫铜皮	0.1mm, 0.2mm	若干	20	深度游标卡尺	0-150mm (精度 0.02)	1
5	抹布	棉质	若干	21	外圆车刀	主偏角:93°~95° ; 副偏角 3°~5° ; 机夹刀配刀片	1
6	机床操作工具	卡盘扳手,加力杆,刀架扳手	一套	22	外圆车刀	45° 偏刀	1
7	铁屑清理工具	自定	1	23	内孔车刀	孔径范围 2①20 mm; 刀杆伸长 W 60 mm; 机夹刀配刀片	1
8	护目镜	自定	1 套	24	外圆切槽(断)刀	刀刃宽 3~4 mm;	1
9	塞尺	自定	1 套	25	外螺纹车刀	刀尖角 60° ; 螺距: 1.5 mm; 机夹刀配刀片	1

10	百分表	0-6	1	26	垫片	宽 20 mm, 长度依机床定厚; 0.1; 0.3; 0.5; 1 mm	
11	杠杆百分表	0-1	1	27	锥度量规	110 锥度环规	1
12	磁力表架	自定	1	28	锥度量规	15 锥度塞规	1
13	游标万能角度尺	精度 2 分	1	29	钢直尺	0-150mm, 0-300mm	各 1
14	游标卡尺	0-150mm (精度 0.02)	1	32	活动扳手	自定	1

(3) 考核时量

考试时间: 150 分钟。

(4) 评分细则

车外台阶与内孔加工作品的评分细则见下表:

2-15-2 作品评分表

学校名称				姓名		
零件名称				工件编号		
序号	考核项目	考核点	配分	评分标准	检测结果	得分
1	加工工艺过程卡编写 (20分)	正确填写表头信息	2	表头信息填写不正确, 每少填一项扣 0.5 分, 扣完为止。		
		工艺过程完善	4	工艺过程不完善, 每少一项必须安排的工序扣 0.5 分, 扣完 为止。		
		工序、工步的安排合理	4	1、 工序安排不合理, 每处扣 0.5 分; 2、 工件安装定位不合适, 扣 0.5 分; 3、 夹紧方式不合适扣 0.5 分; 所有项目扣完为止。		
		工艺内容完整, 描述清楚、规范, 符合标准	6	1、 文字不规范、不标准、不简练酌情扣 0.5 分; 2、 没有夹具及装夹的描述扣 0.5 分; 3、 没有校准方法、校正部位的表述扣 0.5 分; 4、 没有加工部位的表述扣 0.5 分; 5、 没有使用设备、刀具、量具的规定每项扣 0.5 分; 所有项目扣完为止。		
		工序简图表达正确	4	1、 没有工序图扣 4 分; 2、 工序图表达不正确每项扣 1 分; 所有项目扣完为止。		
2	外观形状 (10 分)	外轮廓	6	外轮廓形状与图形不符, 每处扣 2 分		
		碰伤或划伤	4	工件碰伤或划伤一处扣 2 分。		
3	尺寸精度 (50 分)	$\Phi 46(-0.062, 0)$	7	超差 0.01 扣 2 分		
		$\Phi 30(0, 0.052)$	7	超差 0.01 扣 2 分		

		$\Phi 30(-0.033, 0)$	7	螺纹环规检验, 不合格不得分		
		锥度着色接触面大于 70%	9	着色面少 10%扣 4 分		
		70(-0.2, 0)	4	超差无分		
		25(-0.2, 0)	4	超差无分		
		15(-0.2, 0)	4	超差无分		
		其他未注公差尺寸 4 项	8	每处超差扣 2 分		
4	表面粗糙度 (20 分)	2 处 Ra3.2	12	每处降一级扣 3 分		
		Ra25	2	降级扣 2 分		
		其它 Ra6.3	6	每处降一级扣 2 分		
合计			100		作品得分	
监考员签字:						

项目二 普通铣削加工

1、注意事项

- (1) 请仔细阅读各种题目的相关要求，按规定完成考核任务。
- (2) 考生在指定的考核场地内进行独立工作，不得以任何方式与他人交流。
- (3) 考核结束时，提交试题纸、答题纸、作品和相关技术文件。

2、要求

- (1) 根据图纸，正确装夹工件。
- (2) 根据图纸要求选择并安装好刀具。
- (3) 按照要求填写工艺加工过程卡片，见表 2-1。

3、职业素养与操作规范评分表，见表 2-2.

表 2-2 职业素养与操作规范评分表

学校名称				姓名			
项目名称				项目编号			
序号	考核项目	考核点	配分	评分细则	得分		
1	纪律	服从安排,工作态度好;清扫场地。	10	不服从安排,不清扫场地,违者扣 10 分。			
2	安全意识	安全着装,操作按安全规程。	10	1. 不安全着装,扣 5 分; 2. 操作不按安全规程,违者扣 5 分。			
3	职业行为习惯	按 6S 执行工作程序、工作规范、工艺文件。爱护设备及工具。保持工作环境清洁有序,文明操作。	20	1. 工具摆放不整齐,没保持工作环境清洁扣 5 分; 2. 完成任务后不清理工位扣 5 分; 3. 有不爱护设备及工具的行为扣 10 分。			
4	设备保养与维护	及时进行设备清洁、保养与维护,关机后机床停放位置合理。	20	1. 对设备清洁、保养与维护不规范者扣 10 分; 2. 关机后机床停放位置不合理扣 10 分。			
5	加工前准备	按规范清点图纸、刀具、量具、毛坯。	15	未规范清点图纸、刀具、量具、毛坯等,不规范每项扣 3 分。			
6	工量刀具选用	工量刀具选择正确。	5	工量刀具选择不当,扣 5 分。			
7	加工过程	操作过程符合规范。	20	1. 工件夹紧时敲击扳手扣 3 分; 2. 机床变速操作步骤不正确扣 5 分; 3. 工件安装定位、夹紧不正确扣 2 分; 4. 打刀一次扣 10 分。			
8	人伤械损事故	出现人伤械损事故。		整个测评成绩记 0 分。			
合计			100		职业素养与操作规范得分		
监考员签字:							

1. 试题编号：2-1：铣削长方体及其表面上的通槽和键槽

(1) 任务描述

试在 X5032 铣床上加工如图 2-1 工件，所提供的工件毛坯规格：长、宽、高为 $95\text{mm} \times 40\text{mm} \times 30\text{mm}$ ，45 钢。根据使用要求，需要将毛坯铣削 $90\text{mm} \times 35\text{mm} \times 26\text{mm}$ 长方体，保证两个 $90\text{mm} \times 26\text{mm}$ 表面结构 $Ra3.2 \mu\text{m}$ 且平行度要求为 0.15mm ，其余表面结构 $Ra6.3 \mu\text{m}$ ；在此基础上，图示位置还需加工宽度为 10mm 通槽和封闭键槽；最终结构要素的加工形状、公差要求以及表面质量等以图纸标注为准。

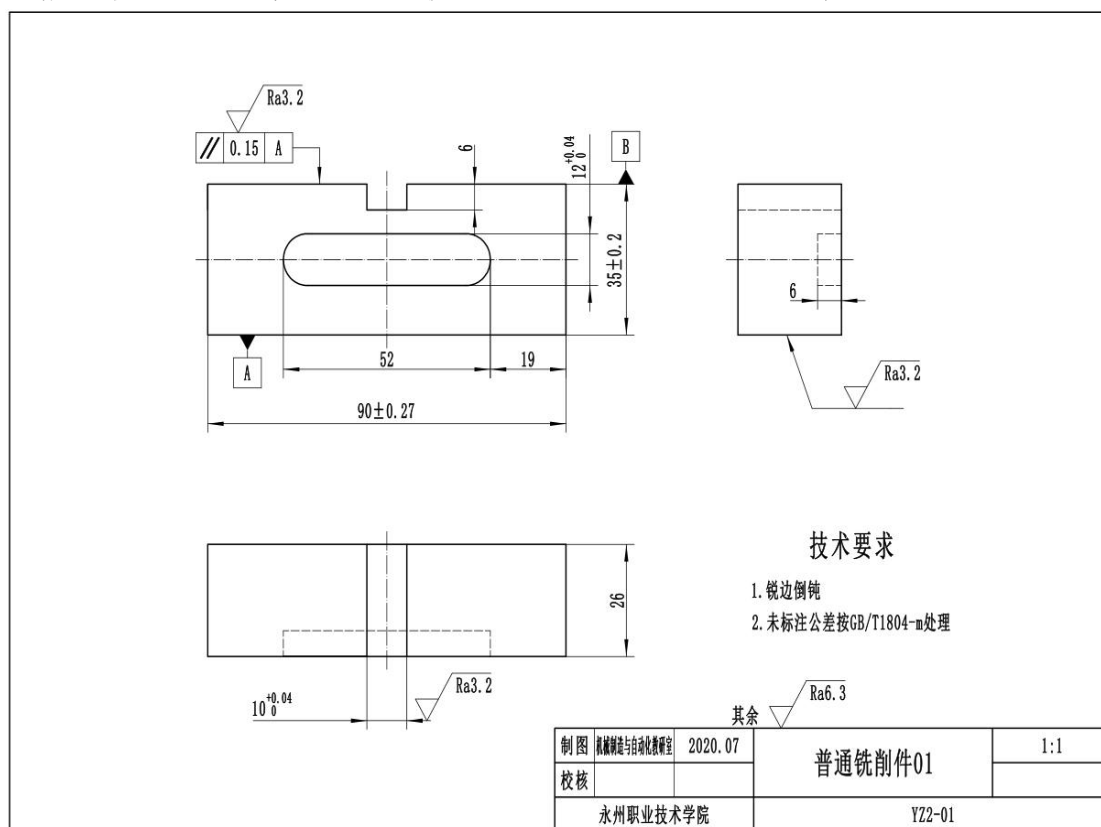


图 2-1 铣削件 01

(2) 实施条件

考核场地：机械加工实训中心

设备、工具见表 2-1-1。

表 2-1-1 设备、工具准备清单

序号	名称	规格/mm	数量	序号	名称	规格/mm	数量
1	铣床	X5032	1	12	百分表	0-6	1
2	平行垫铁	依钳口高度定	若干	13	深度游标卡尺	0-150(精度 0.02)	1

3	压板及螺栓		若干	14	磁力表座		1
4	扳手		1	15	端铣刀	Φ80	1
5	铜棒		1	16	高速钢立铣刀	Φ10	1
6	中齿扁锉	200	1	17	键槽铣刀	Φ12	1
7	三角锉	200	1	18	弹簧或强力铣夹头刀柄	Φ80、Φ10、Φ12	各1
8	油石		1	19	夹簧	Φ80、Φ10、Φ12	各1
9	毛刷		1	20	游标卡尺	0-150(精度0.02)	1
10	抹布		若干	21	千分尺	0-50	1
11	平口虎钳	开口>100	1				

(3) 考核时量

考核时间为 150 分钟

(4) 评分细则

该考核项目总分为 100 分，其中职业素养与操作规范占该项目总分的 20%，作品占该项目总分的 80%。职业素养与操作规范、作品两项均需合格，总成绩评定为合格。作品评分表见表 2-1-2。

表 2-1-2 作品评分表

学校名称				姓名			
零件名称				零件编号			
序号	考核项目	考核点	配分	评分标准		检测结果	得分
1	加工工艺过程卡编写 (10分)	正确填写表头信息	1	表头信息填写不正确，每少填一项扣 0.5 分，扣完为止。			
		工艺过程	2	工艺过程不完善，每少一项必须安排的工序扣 0.5 分，扣完为止。			
		工序、工步的安排	2	1. 工序安排不合理，每处扣 0.5 分； 2. 工件安装定位不合适，扣 0.5 分； 3. 夹紧方式不合适扣 0.5 分； 所有项目扣完为止。			

		工艺内容	3	1. 文字不规范、不标准、不简练酌情扣 0.5 分； 2. 没有夹具及装夹的描述扣 0.5 分； 3. 没有校准方法、校正部位的表述扣 0.5 分； 4. 没有加工部位的表述扣 0.5 分； 5. 没有使用设备、刀具、量具的规定每项扣 0 分； 所有项目扣完为止。		
		工序简图表达	2	1. 没有工序图扣 2 分； 2. 工序图表达不正确每项扣 1 分； 所有项目扣完为止。		
2	外观形状 (20 分)	外轮廓	15	长宽高尺寸与图形不符，每处扣 2 分		
		碰伤或划伤	5	工件碰伤或划伤一处扣 2 分。		
3	尺寸精度 (30 分)	封闭槽	15	超差 0.01 扣 2 分		
		直槽	10	超差 0.01 扣 2 分		
		其他未注公差尺寸	5	每处超差扣 1 分		
4	表面结构 (25 分)	Ra3.2 μm	15	每处降一级扣 3 分		
		Ra6.3 μm	10	每处降一级扣 2 分		
5	形状位置精度 (15 分)	平行度 0.15	7.5	超差 0.05 扣 2 分		
		对称度 0.15	7.5	超差 0.05 扣 2 分		
合计			100		作品得分	
监考员签字：						

2. 试题编号：2-2：铣削长方体及其表面上的通槽

(1) 任务描述

试在 X5032 铣床上加工如图 2-2 工件，所提供的工件毛坯规格：长、宽、高为 95mm×40mm×30mm，45 钢。根据使用要求，需要将毛坯铣削 90mm×36mm×26mm 长方体，保证图示位置上下两个表面结构 Ra3.2 μm 且平行度要求为 0.15mm，其余表面结构 Ra6.3 μm ；在此基础上，图示位置还需加工宽度为 8mm 和 10mm 通槽，相互垂直，位置居中；最终结构要素的加工形状、公差要求以及表面质量等以图纸标注为准。

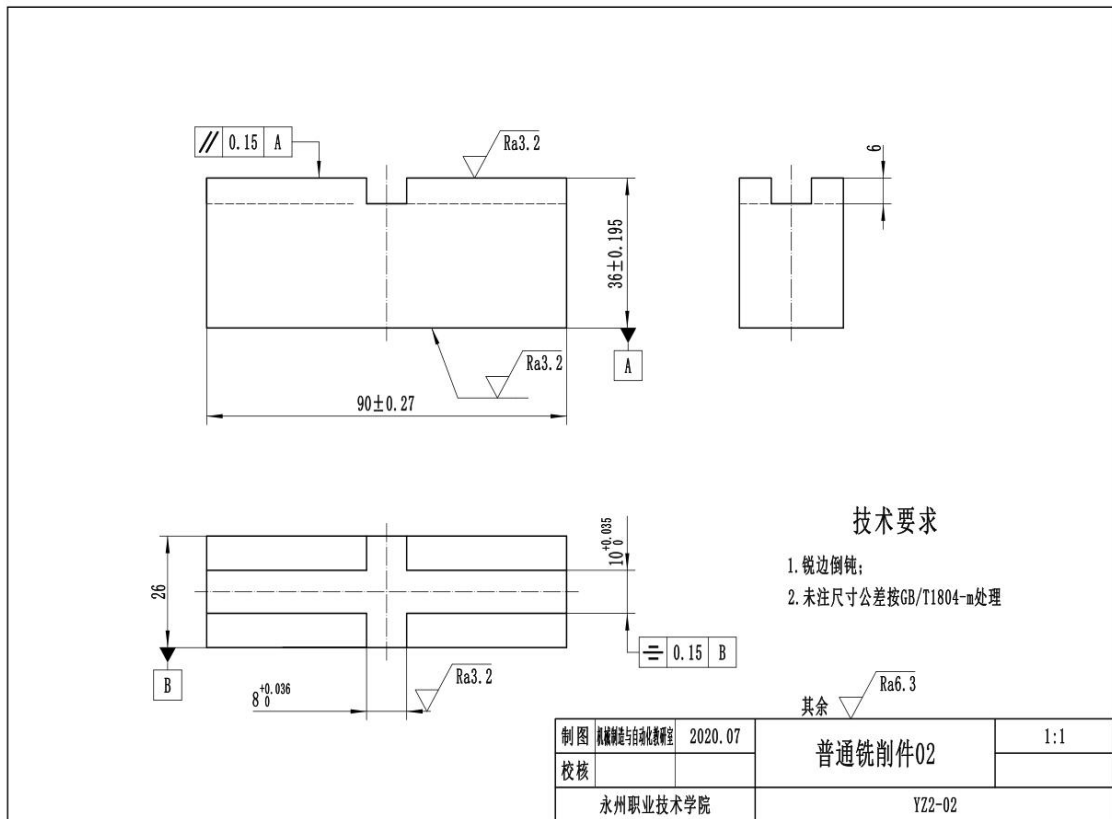


图 2-2 铣削件 02

(2) 实施条件

考核场地：机械加工实训中心

设备、工具见表 2-2-1。

表 2-2-1 设备、工具准备清单

序号	名称	规格/mm	数量	序号	名称	规格/mm	数量
1	铣床	X5032	1	12	百分表	0-6	1
2	平行垫铁	依钳口高度定	若干	13	深度游标卡尺	0-150(精度 0.02)	1
3	压板及螺栓		若干	14	磁力表座		1
4	扳手		1	15	端铣刀	Φ80	1
5	铜棒		1	16	高速钢立铣刀	Φ8	1
6	中齿扁锉	200	1	17	高速钢立铣刀	Φ10	1
7	三角锉	200	1	18	弹簧或强力铣夹头刀柄	Φ80、Φ8、Φ10	各 1
8	油石		1	19	夹簧	Φ80、Φ	各 1

						8、Φ10	
9	毛刷		1	20	游标卡尺	0-150(精度 0.02)	1
10	抹布		若干	21	千分尺	0-50	1
11	平口虎钳	开口>100	1				

(3) 考核时量

考核时间为 150 分钟

(4) 评分细则

该考核项目总分为 100 分，其中职业素养与操作规范占该项目总分的 20%，作品占该项目总分的 80%。职业素养与操作规范、作品两项均需合格，总成绩评定为合格。作品评分表见表 2-2-2。

表 2-2-2 作品评分表

学校名称				姓名			
零件名称				零件编号			
序号	考核项目	考核点	配分	评分标准	检测结果	得分	
1	加工工艺过程卡编写 (10分)	正确填写表头信息	1	表头信息填写不正确，每少填一项扣 0.5 分，扣完为止。			
		工艺过程	2	工艺过程不完善，每少一项必须安排的工序扣 0.5 分，扣完为止。			
		工序、工步的安排	2	1. 工序安排不合理，每处扣 0.5 分； 2. 工件安装定位不合适，扣 0.5 分； 3. 夹紧方式不合适扣 0.5 分； 所有项目扣完为止。			
		工艺内容	3	1. 文字不规范、不标准、不简练酌情扣 0.5 分； 2. 没有夹具及装夹的描述扣 0.5 分； 3. 没有校准方法、校正部位的表述扣 0.5 分； 4. 没有加工部位的表述扣 0.5 分； 5. 没有使用设备、刀具、量具的规定每项扣 0 分； 所有项目扣完为止。			
		工序简图表达	2	1. 没有工序图扣 2 分； 2. 工序图表达不正确每项扣 1 分； 所有项目扣完为止。			
2	外观形状 (20 分)	外轮廓	15	长宽高尺寸与图形不符，每处扣 2 分			
		碰伤或划伤	5	工件碰伤或划伤一处扣 2 分。			
3	尺寸精度 (20 分)	直沟槽 10	15	超差 0.01 扣 2 分			

		直沟槽 8	10	超差 0.01 扣 2 分		
		其他未注公差尺寸	5	每处超差扣 1 分		
4	表面结构 (25 分)	Ra3.2 μm	15	每处降一级扣 3 分		
		Ra6.3 μm	10	每处降一级扣 2 分		
5	形状位置精度 (15 分)	平行度 0.15	7.5	超差 0.05 扣 2 分		
		对称度 0.15	7.5	超差 0.05 扣 2 分		
合计			100		作品得分	
监考员签字:						

3. 试题编号：2-3：铣削长方体及其表面上的通槽

(1) 任务描述

试在 X5032 铣床上加工如图 2-3 工件，所提供的工件毛坯规格：长、宽、高为 $95\text{mm} \times 40\text{mm} \times 30\text{mm}$ ，45 钢。根据使用要求，需要将毛坯铣削 $90\text{mm} \times 35\text{mm} \times 26\text{mm}$ 长方体，保证图示位置上下两个表面结构 $Ra3.2 \mu\text{m}$ 且平行度要求为 0.15mm ，其余表面结构 $Ra6.3 \mu\text{m}$ ；在此基础上，图示位置还需加工宽度为 8mm 和 10mm 通槽，相互垂直，位置居中；最终结构要素的加工形状、公差要求以及表面质量等以图纸标注为准。

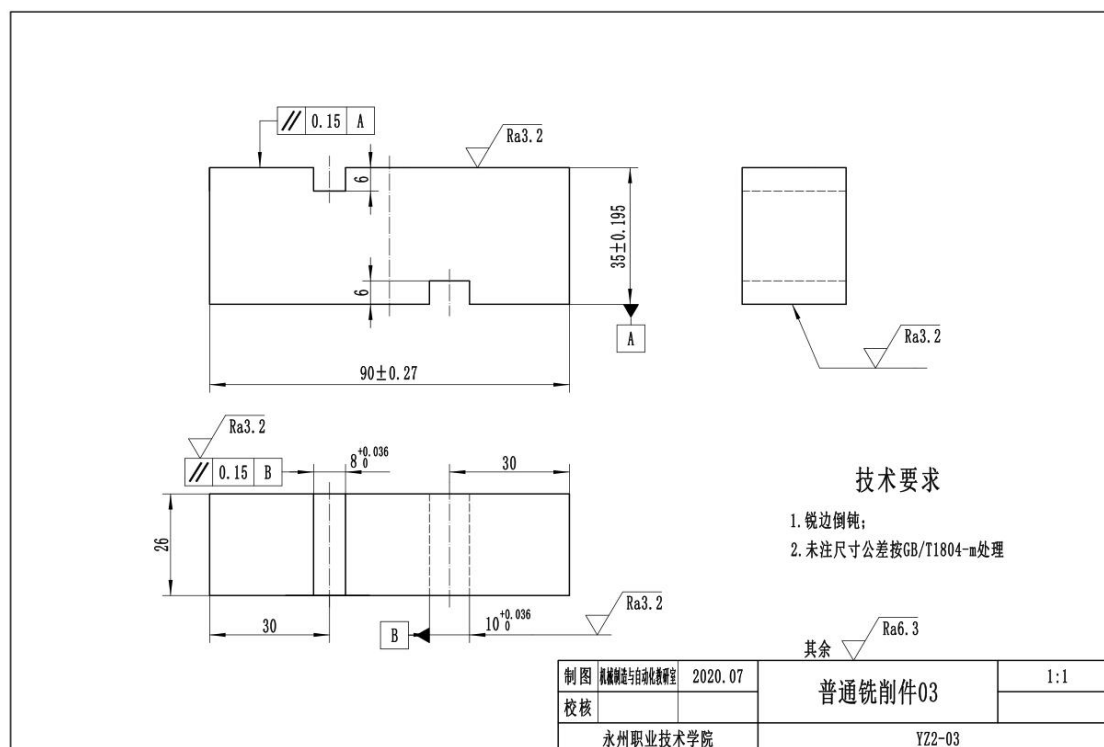


图 2-3 铣削件 03

(2) 实施条件

考核场地：机械加工实训中心

设备、工具见表 2-2-1。

(3) 考核时量

考核时间为 150 分钟

(4) 评分细则

该考核项目总分为 100 分，其中职业素养与操作规范占该项目总分的 20%，作品占该项目总分的 80%。职业素养与操作规范、作品两项均需合格，总成绩评定为合格。作品评分表见表 2-3-1。

表 2-3-1 作品评分表

学校名称				姓名		
零件名称				零件编号		
序号	考核项目	考核点	配分	评分标准	检测结果	得分
1	加工工艺过程卡编写 (10分)	正确填写表头信息	1	表头信息填写不正确，每少填一项扣 0.5 分，扣完为止。		
		工艺过程	2	工艺过程不完善，每少一项必须安排的工序扣 0.5 分，扣完为止。		
		工序、工步的安排	2	1. 工序安排不合理，每处扣 0.5 分； 2. 工件安装定位不合适，扣 0.5 分； 3. 夹紧方式不合适扣 0.5 分； 所有项目扣完为止。		
		工艺内容	3	1. 文字不规范、不标准、不简练酌情扣 0.5 分； 2. 没有夹具及装夹的描述扣 0.5 分； 3. 没有校准方法、校正部位的表述扣 0.5 分； 4. 没有加工部位的表述扣 0.5 分； 5. 没有使用设备、刀具、量具的规定每项扣 0 分； 所有项目扣完为止。		
		工序简图表达	2	1. 没有工序图扣 2 分； 2. 工序图表达不正确每项扣 1 分； 所有项目扣完为止。		
2	外观形状 (20分)	外轮廓	15	长宽高尺寸与图形不符，每处扣 2 分		
		碰伤或划伤	5	工件碰伤或划伤一处扣 2 分。		
3	尺寸精度 (30分)	直沟槽 10	15	超差 0.01 扣 2 分		
		直沟槽 8	10	超差 0.01 扣 2 分		
		其他未注公差尺寸	5	每处超差扣 1 分		
4	表面结构 (25分)	Ra3.2 μm	15	每处降一级扣 3 分		

		Ra6.3 μm	10	每处降一级 2 分		
5	形状位置精度 (15 分)	平行度 0.15	7.5	超差 0.05 扣 2 分		
		对称度 0.15	7.5	超差 0.05 扣 2 分		
合计			100		作品得分	
监考员签字:						

4. 试题编号：2-4：铣削长方体及其表面上的斜面和通槽

(1) 任务描述

试在 X5032 铣床上加工如图 2-4 工件，所提供的工件毛坯规格：长、宽、高为 $95\text{mm} \times 40\text{mm} \times 30\text{mm}$ ，45 钢。根据使用要求，需要将毛坯铣削 $90\text{mm} \times 35\text{mm} \times 26\text{mm}$ 长方体，保证图示位置上下两个表面结构 $Ra3.2 \mu\text{m}$ 且平行度要求为 0.15mm ，其余表面结构 $Ra6.3 \mu\text{m}$ ；在此基础上，图示位置还需加工宽度为 10mm 通槽和 45° 斜面；最终结构要素的加工形状、公差要求以及表面质量等以图纸标注为准。

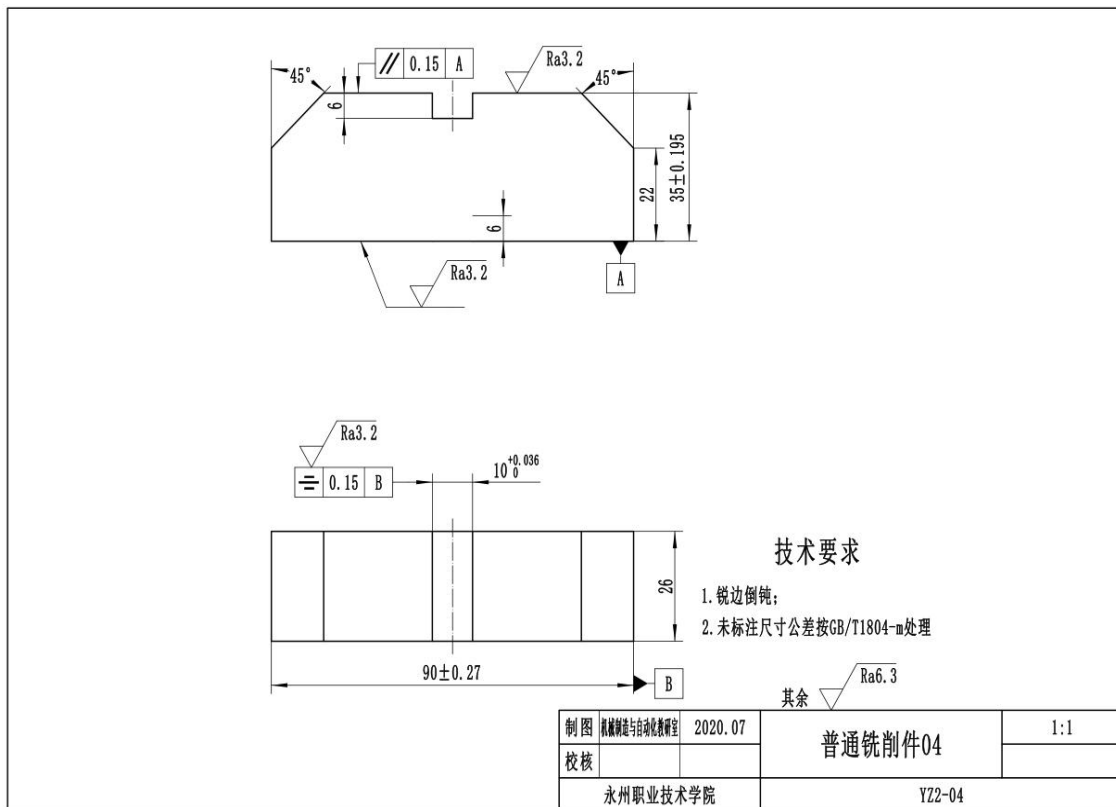


图 2-4 铣削件 04

(2) 实施条件

考核场地：机械加工实训中心

设备、工具见表 2-4-1。

表 2-4-1 设备、工具准备清单

序号	名称	规格/mm	数量	序号	名称	规格/mm	数量
1	铣床	X5032	1	12	百分表	0-6	1
2	平行垫铁	依钳口高度定	若干	13	万能角度尺	0-300	1
3	压板及螺栓		若干	14	磁力表座		1
4	扳手		1	15	端铣刀	Φ80	1
5	铜棒		1	16	高速钢立铣刀	Φ10	1
6	中齿扁锉	200	1	17	30°斜铁		1
7	三角锉	200	1	18	弹簧或强力铣夹头刀柄	Φ80、Φ10	各 1
8	油石		1	19	夹簧	Φ80、Φ10	各 1
9	毛刷		1	20	游标卡尺	0-150(精度 0.02)	1
10	抹布		若干	21	千分尺	0-50	1
11	平口虎钳	开口>100	1	22	45°角度铣刀		1

(3) 考核时量

考核时间为 150 分钟

(4) 评分细则

该考核项目总分为 100 分，其中职业素养与操作规范占该项目总分的 20%，作品占该项目总分的 80%。职业素养与操作规范、作品两项均需合格，总成绩评定为合格。作品评分表见表 2-4-2。

表 2-4-2 作品评分表

学校名称				姓名			
零件名称				零件编号			
序号	考核项目	考核点	配分	评分标准	检测结果	得分	
1	加工工艺过程卡编写 (10分)	正确填写表头信息	1	表头信息填写不正确，每少填一项扣 0.5 分，扣完为止。			
		工艺过程	2	工艺过程不完善，每少一项必须安排的工序扣 0.5 分，扣完为止。			

		工序、工步的安排	2	1. 工序安排不合理, 每处扣 0.5 分; 2. 工件安装定位不合适, 扣 0.5 分; 3. 夹紧方式不合适扣 0.5 分; 所有项目扣完为止。		
		工艺内容	3	1. 文字不规范、不标准、不简练酌情扣 0.5 分; 2. 没有夹具及装夹的描述扣 0.5 分; 3. 没有校准方法、校正部位的表述扣 0.5 分; 4. 没有加工部位的表述扣 0.5 分; 5. 没有使用设备、刀具、量具的规定每项扣 0 分; 所有项目扣完为止。		
		工序简图表达	2	1. 没有工序图扣 2 分; 2. 工序图表达不正确每项扣 1 分; 所有项目扣完为止。		
2	外观形状 (20 分)	外轮廓	15	长宽高尺寸与图形不符, 每处扣 2 分		
		碰伤或划伤	5	工件碰伤或划伤一处扣 2 分。		
3	尺寸精度 (30 分)	直沟槽 10	15	超差 0.01 扣 2 分		
		45° 斜面	10	超差 0.05° 扣 2 分		
		其他未注公差尺寸	5	每处超差扣 1 分		
4	表面结构 (25 分)	Ra3.2 μm	15	每处降一级扣 3 分		
		Ra6.3 μm	10	每处降一级扣 2 分		
5	形状位置精度 (15 分)	平行度 0.15	7.5	超差 0.05 扣 2 分		
		对称度 0.15	7.5	超差 0.05 扣 2 分		
合计			100		作品得分	
监考员签字:						

5. 试题编号：2-5：铣削长方体及其表面上的斜面和通槽

(1) 任务描述

试在 X5032 铣床上加工如图 2-5 工件, 所提供的工件毛坯规格: 长、宽、高为 95mm×40mm×30mm, 45 钢。根据使用要求, 需要将毛坯铣削 90mm×35mm×26mm 长方体, 保证图示位置上下两个表面结构 Ra3.2 μm 且平行度要求为 0.15mm, 其余表面结构 Ra6.3 μm ; 在此基础上, 图示位置还需加工宽度为 10mm 通槽和 45° 斜面; 最终结构要素的加工形状、公差要求以及表面质量等以图纸标注为准。

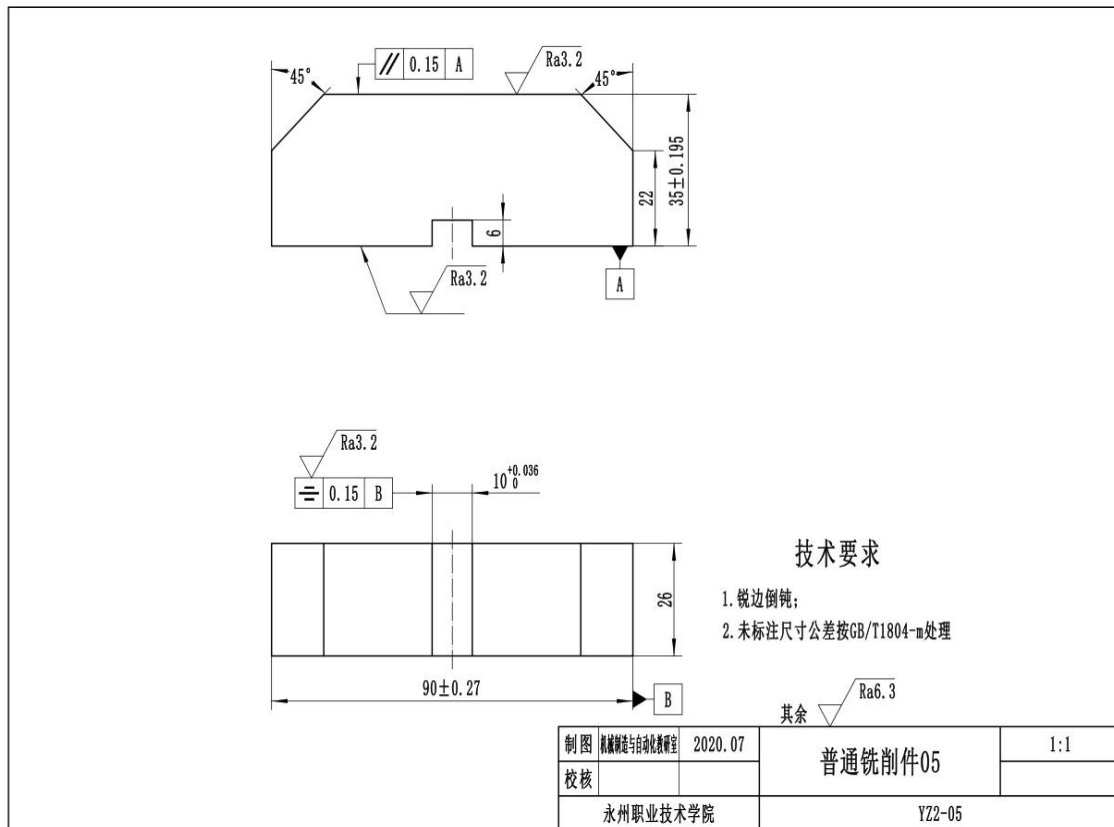


图 2-5 铣削件 05

(2) 实施条件

考核场地：机械加工实训中心

设备、工具见表 2-4-1。

(3) 考核时量

考核时间为 150 分钟

(4) 评分细则

该考核项目总分为 100 分，其中职业素养与操作规范占该项目总分的 20%，作品占该项目总分的 80%。职业素养与操作规范、作品两项均需合格，总成绩评定为合格。作品评分表见表 2-4-2。

6. 试题编号：2-6：铣削长方体及其表面上的斜面和键槽

(1) 任务描述

试在 X5032 铣床上加工如图 2-6 工件，所提供的工件毛坯规格：长、宽、高为 95mm×40mm×30mm，45 钢。根据使用要求，需要将毛坯铣削 90mm×36mm×26mm 长方体，保证图示位置上下两个表面结构 Ra3.2 μm 且平行度要求为 0.15mm，其余表面结构 Ra6.3 μm；在此基础上，图示位置还需加工宽度为 8mm 封闭键槽和两个 30° 斜面；最终结构要素的加工形状、公差要求以及表面质量等以图纸标注

为准。

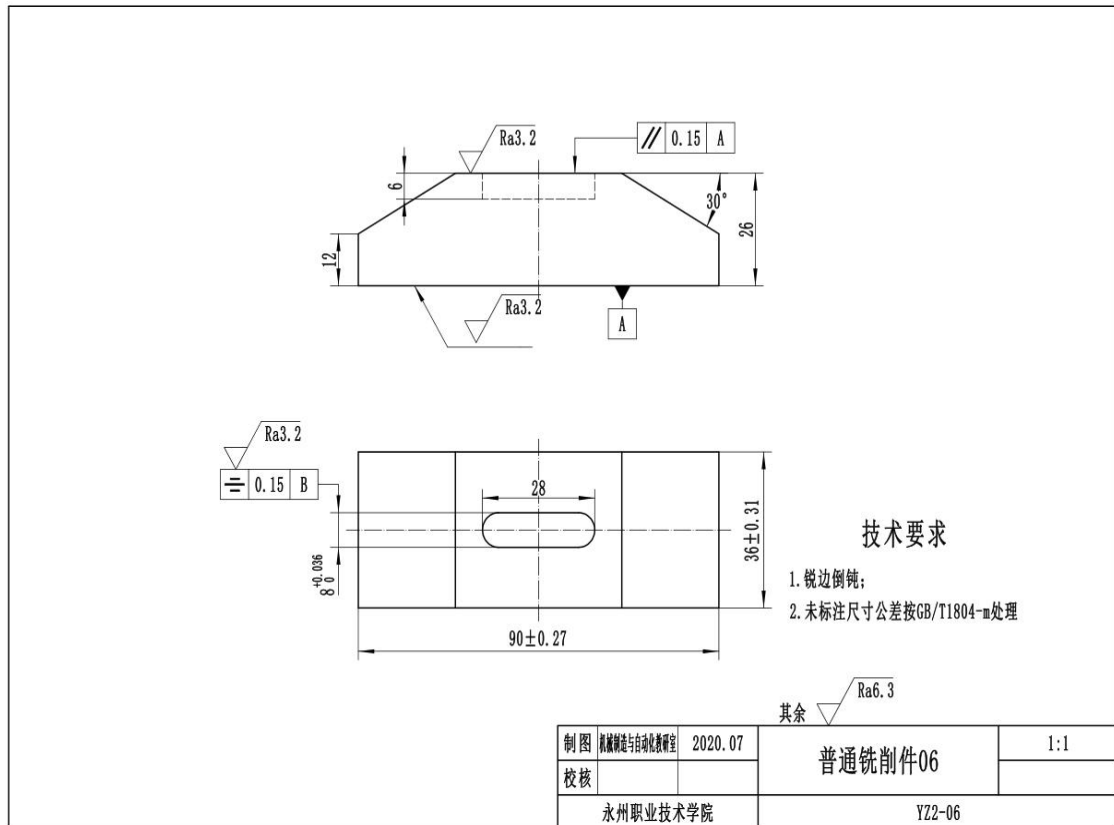


图 2-6 铣削件 06

(2) 实施条件

考核场地：机械加工实训中心

设备、工具见表 2-6-1。

表 2-6-1 设备、工具准备清单

序号	名称	规格/mm	数量	序号	名称	规格/mm	数量
1	铣床	X5032	1	12	百分表	0-6	1
2	平行垫铁	依钳口高度定	若干	13	万能角度尺	0-300	1
3	压板及螺栓		若干	14	磁力表座		1
4	扳手		1	15	端铣刀	Φ80	1
5	铜棒		1	16	30°斜铁		1
6	中齿扁锉	200	1	17	键槽铣刀	Φ8	1
7	三角锉	200	1	18	弹簧或强力铣夹头刀柄	Φ80、Φ8	各 1
8	油石		1	19	夹簧	Φ80、Φ8	各 1

9	毛刷		1	20	游标卡尺	0-150 (精度 0.02)	1
10	抹布		若干	21	千分尺	0-50	1
11	平口虎钳	开口>100	1	22	30° 角度铣刀		1

(3) 考核时量

考核时间为 150 分钟

(4) 评分细则

该考核项目总分为 100 分，其中职业素养与操作规范占该项目总分的 20%，作品占该项目总分的 80%。职业素养与操作规范、作品两项均需合格，总成绩评定为合格。作品评分表见表 2-6-2。

表 2-6-2 作品评分表

学校名称				姓名			
零件名称				零件编号			
序号	考核项目	考核点	配分	评分标准	检测结果	得分	
1	加工工艺过程卡编写 (10 分)	正确填写表头信息	1	表头信息填写不正确，每少填一项扣 0.5 分，扣完为止。			
		工艺过程	2	工艺过程不完善，每少一项必须安排的工序扣 0.5 分，扣完为止。			
		工序、工步的安排	2	1. 工序安排不合理，每处扣 0.5 分； 2. 工件安装定位不合适，扣 0.5 分； 3. 夹紧方式不合适扣 0.5 分； 所有项目扣完为止。			
		工艺内容	3	1. 文字不规范、不标准、不简练酌情扣 0.5 分； 2. 没有夹具及装夹的描述扣 0.5 分； 3. 没有校准方法、校正部位的表述扣 0.5 分； 4. 没有加工部位的表述扣 0.5 分； 5. 没有使用设备、刀具、量具的规定每项扣 0 分； 所有项目扣完为止。			
		工序简图表达	2	1. 没有工序图扣 2 分； 2. 工序图表达不正确每项扣 1 分； 所有项目扣完为止。			
2	外观形状 (20 分)	外轮廓	15	长宽高尺寸与图形不符，每处扣 2 分			
		碰伤或划伤	5	工件碰伤或划伤一处扣 2 分。			
3	尺寸精度 (30 分)	封闭键槽 8	15	超差 0.01 扣 2 分			
		30° 斜面两处	10	超差 0.05° 扣 2 分			

		其他未注公差尺寸	5	每处超差扣 1 分		
4	表面结构 (25 分)	Ra3.2 μm	15	每处降一级扣 3 分		
		Ra6.3 μm	10	每处降一级扣 2 分		
5	形状位置精度 (15 分)	平行度 0.15	7.5	超差 0.05 扣 2 分		
		对称度 0.15	7.5	超差 0.05 扣 2 分		
合计			100		作品得分	
监考员签字:						

7. 试题编号：2-7：铣削长方体及其表面上的斜面和键槽

(1) 任务描述

试在 X5032 铣床上加工如图 2-7 工件，所提供的工件毛坯规格：长、宽、高为 $95\text{mm} \times 40\text{mm} \times 30\text{mm}$ ，45 钢。根据使用要求，需要将毛坯铣削 $90\text{mm} \times 36\text{mm} \times 26\text{mm}$ 长方体，保证图示位置上下两个表面结构 $Ra3.2 \mu\text{m}$ 且平行度要求为 0.15mm ，其余表面结构 $Ra6.3 \mu\text{m}$ ；在此基础上，图示位置还需加工宽度为 8mm 封闭键槽和两个 30° 斜面；最终结构要素的加工形状、公差要求以及表面质量等以图纸标注为准。

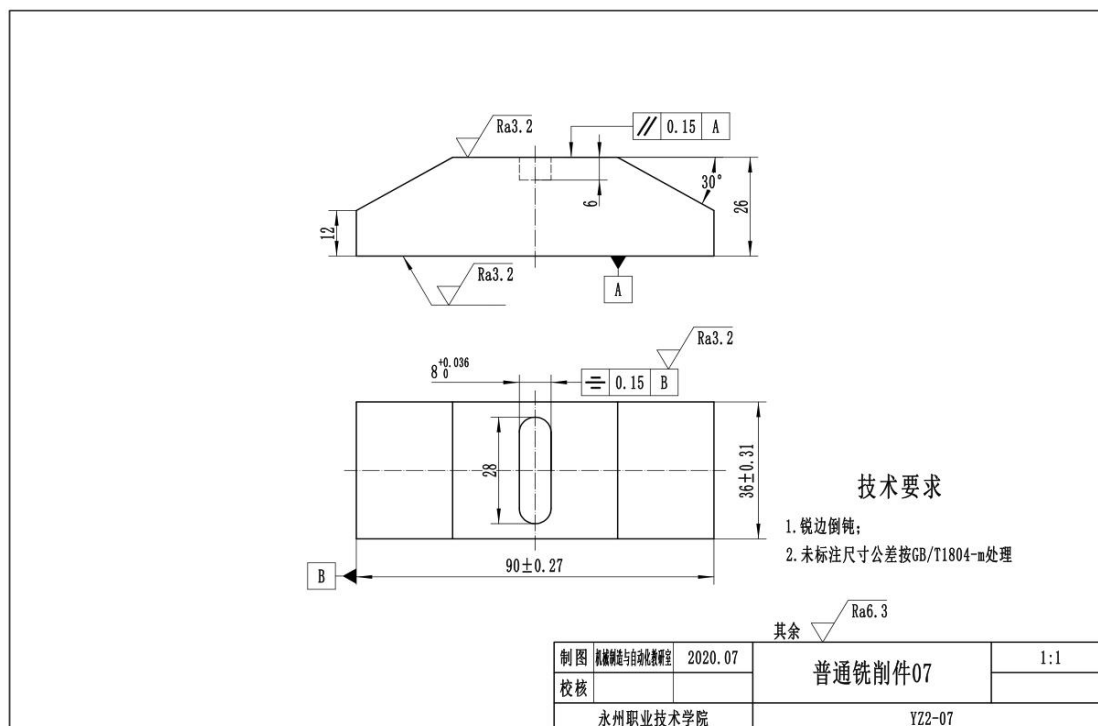


图 2-7 铣削件 07

(2) 实施条件

考核场地：机械加工实训中心

设备、工具见表 2-6-1。

(3) 考核时量

考核时间为 150 分钟

(4) 评分细则

该考核项目总分为 100 分，其中职业素养与操作规范占该项目总分的 20%，作品占该项目总分的 80%。职业素养与操作规范、作品两项均需合格，总成绩评定为合格。作品评分表见表 2-6-2。

8. 试题编号：2-8：铣削长方体及其表面上的斜面和通槽

(1) 任务描述

试在 X5032 铣床上加工如图 2-8 工件，所提供的工件毛坯规格：长、宽、高为 95mm×40mm×30mm，45 钢。根据使用要求，需要将毛坯铣削 90mm×36mm×26mm 长方体，保证图示位置上下两个表面结构 Ra3.2 μm 且平行度要求为 0.15mm，其余表面结构 Ra6.3 μm；在此基础上，图示位置还需加工宽度为 8mm 通槽和两个 30° 斜面；最终结构要素的加工形状、公差要求以及表面质量等以图纸标注为准。

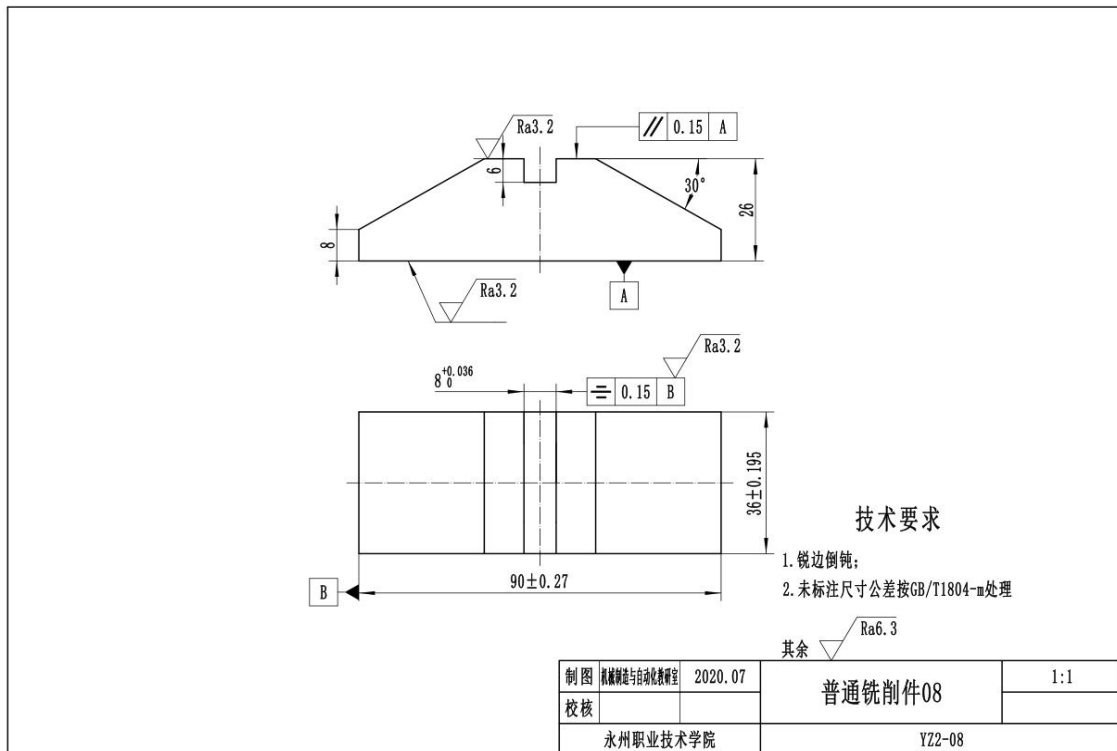


图 2-8 铣削件 08

(2) 实施条件

考核场地：机械加工实训中心

设备、工具见表 2-8-1。

表 2-8-1 设备、工具准备清单

序号	名称	规格/mm	数量	序号	名称	规格/mm	数量
1	铣床	X5032	1	12	百分表	0-6	1
2	平行垫铁	依钳口高度定	若干	13	万能角度尺	0-300	1
3	压板及螺栓		若干	14	磁力表座		1
4	扳手		1	15	端铣刀	Φ80	1
5	铜棒		1	16	高速钢立铣刀	Φ8	1
6	中齿扁锉	200	1	17	30°斜铁		1
7	三角锉	200	1	18	弹簧或强力铣夹头刀柄	Φ80、Φ8	各 1
8	油石		1	19	夹簧	Φ80、Φ8	各 1
9	毛刷		1	20	游标卡尺	0-150 (精度 0.02)	1
10	抹布		若干	21	千分尺	0-50	1
11	平口虎钳	开口>100	1	22	30°角度铣刀		1

(3) 考核时量

考核时间为 150 分钟

(4) 评分细则

该考核项目总分为 100 分，其中职业素养与操作规范占该项目总分的 20%，作品占该项目总分的 80%。职业素养与操作规范、作品两项均需合格，总成绩评定为合格。作品评分表见表 2-8-2。

表 2-8-2 作品评分表

学校名称				姓名			
零件名称				零件编号			
序号	考核项目	考核点	配分	评分标准	检测结果	得分	
1	加工工艺过程卡编写 (10分)	正确填写表头信息	1	表头信息填写不正确，每少填一项扣 0.5 分，扣完为止。			
		工艺过程	2	工艺过程不完善，每少一项必须安排的工序扣 0.5 分，扣完为止。			

		工序、工步的安排	2	1. 工序安排不合理, 每处扣 0.5 分; 2. 工件安装定位不合适, 扣 0.5 分; 3. 夹紧方式不合适扣 0.5 分; 所有项目扣完为止。		
		工艺内容	3	1. 文字不规范、不标准、不简练酌情扣 0.5 分; 2. 没有夹具及装夹的描述扣 0.5 分; 3. 没有校准方法、校正部位的表述扣 0.5 分; 4. 没有加工部位的表述扣 0.5 分; 5. 没有使用设备、刀具、量具的规定每项扣 0 分; 所有项目扣完为止。		
		工序简图表达	2	1. 没有工序图扣 2 分; 2. 工序图表达不正确每项扣 1 分; 所有项目扣完为止。		
2	外观形状 (20 分)	外轮廓	15	长宽高尺寸与图形不符, 每处扣 2 分		
		碰伤或划伤	5	工件碰伤或划伤一处扣 2 分。		
3	尺寸精度 (30 分)	直沟槽 8	15	超差 0.01 扣 2 分		
		30° 斜面两处	10	超差 0.05° 扣 2 分		
		其他未注公差尺寸	5	每处超差扣 1 分		
4	表面结构 (25 分)	Ra3.2 μm	15	每处降一级扣 3 分		
		Ra6.3 μm	10	每处降一级扣 2 分		
5	形状位置精度 (15 分)	平行度 0.15	7.5	超差 0.05 扣 2 分		
		对称度 0.15	7.5	超差 0.05 扣 2 分		
合计			100		作品得分	
监考员签字:						

9. 试题编号：2-9：铣削长方体及其表面上的斜面和通槽

(1) 任务描述

试在 X5032 铣床上加工如图 2-9 工件, 所提供的工件毛坯规格: 长、宽、高为 95mm×40mm×30mm, 45 钢。根据使用要求, 需要将毛坯铣削 90mm×36mm×26mm 长方体, 保证图示位置上下两个表面结构 Ra3.2 μm 且平行度要求为 0.15mm, 其余表面结构 Ra6.3 μm ; 在此基础上, 图示位置还需加工宽度为 8mm 通槽和两个 30° 斜面; 最终结构要素的加工形状、公差要求以及表面质量等以图纸标注为准。

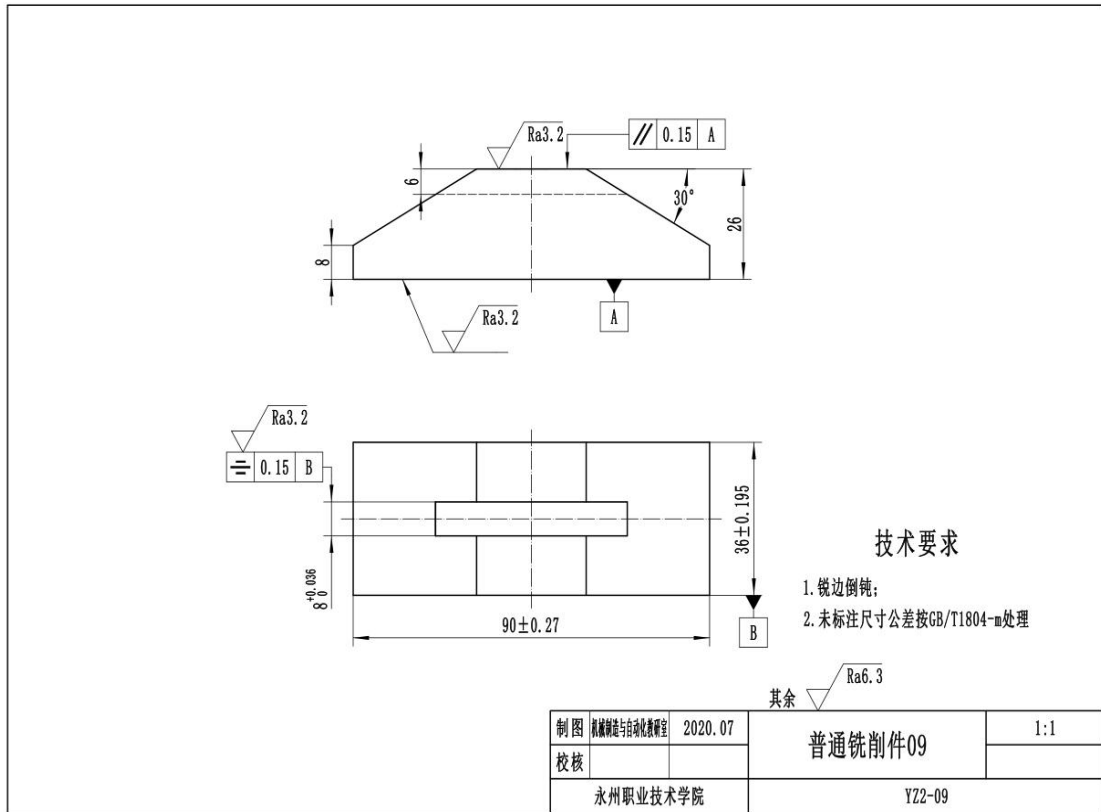


图 2-9 铣削件 09

(2) 实施条件

考核场地：机械加工实训中心

设备、工具见表 2-9-1。

表 2-9-1 设备、工具准备清单

序号	名称	规格/mm	数量	序号	名称	规格/mm	数量
1	铣床	X5032	1	12	百分表	0-6	1
2	平行垫铁	依钳口高度定	若干	13	万能角度尺	0-300	1
3	压板及螺栓		若干	14	磁力表座		1
4	扳手		1	15	端铣刀	Φ80	1
5	铜棒		1	16	高速钢立铣刀	Φ8	1
6	中齿扁锉	200	1	17	30°斜铁		1
7	三角锉	200	1	18	弹簧或强力铣夹头刀柄	Φ80、Φ8	各 1
8	油石		1	19	夹簧	Φ80、Φ8	各 1
9	毛刷		1	20	游标卡尺	0-150 (精)	1

						度 0.02)	
10	抹布		若干	21	千分尺	0-50	1
11	平口虎钳	开口>100	1	22	30° 角度铣刀		1

(3) 考核时量

考核时间为 150 分钟

(4) 评分细则

该考核项目总分为 100 分，其中职业素养与操作规范占该项目总分的 20%，作品占该项目总分的 80%。职业素养与操作规范、作品两项均需合格，总成绩评定为合格。作品评分表见表 2-8-2。

10. 试题编号：2-10：铣削长方体及其表面上的台阶、斜面和键槽

(1) 任务描述

试在 X5032 铣床上加工如图 2-10 工件，所提供的工件毛坯规格：长、宽、高为 95mm×40mm×30mm，45 钢。根据使用要求，需要将毛坯铣 90mm×36mm×26mm 长方体，保证图示位置上下两个表面结构 Ra3.2 μm 且平行度要求为 0.15mm，其余表面结构 Ra6.3 μm；在此基础上，图示位置还需加工 135° 斜面和宽度为 12mm 的封闭键槽；最终结构要素的加工形状、公差要求以及表面质量等以图纸标注为准。

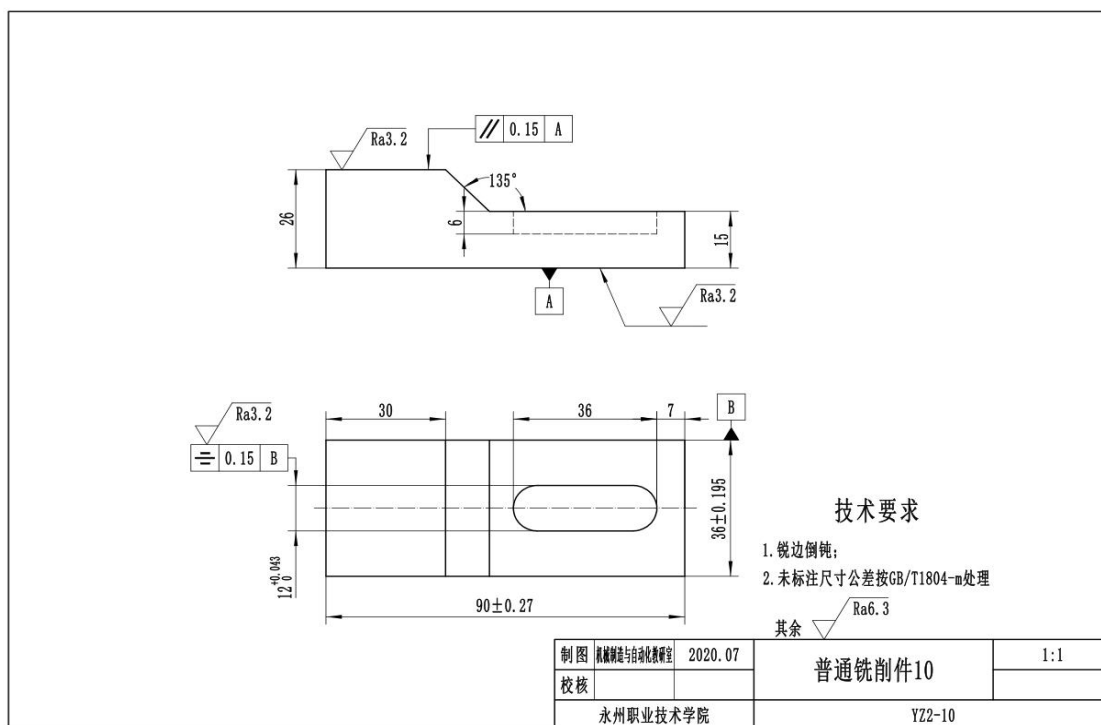


图 2-10 铣削件 10

(2) 实施条件

考核场地：机械加工实训中心

设备、工具见表 2-10-1。

表 2-10-1 设备、工具准备清单

序号	名称	规格/mm	数量	序号	名称	规格/mm	数量
1	铣床	X5032	1	12	百分表	0-6	1
2	平行垫铁	依钳口高度定	若干	13	万能角度尺	0-300	1
3	压板及螺栓		若干	14	磁力表座		1
4	扳手		1	15	端铣刀	Φ80	1
5	铜棒		1	16	键槽铣刀	Φ12	1
6	中齿扁锉	200	1	17	高速钢立铣刀	Φ25	1
7	三角锉	200	1	18	弹簧或强力铣夹头刀柄	Φ80、Φ12、Φ25	各 1
8	油石		1	19	夹簧	Φ80、Φ12、Φ25	各 1
9	毛刷		1	20	游标卡尺	0-150 (精度 0.02)	1

10	抹布		若干	21	千分尺	0-50	1
11	平口虎钳	开口>100	1	22	45° 角度铣刀		1

(3) 考核时量

考核时间为 150 分钟

(4) 评分细则

该考核项目总分为 100 分，其中职业素养与操作规范占该项目总分的 20%，作品占该项目总分的 80%。职业素养与操作规范、作品两项均需合格，总成绩评定为合格。作品评分表见表 2-10-2。

表 2-10-2 作品评分表

学校名称				姓名			
零件名称				零件编号			
序号	考核项目	考核点	配分	评分标准	检测结果	得分	
1	加工工艺过程卡编写 (10 分)	正确填写表头信息	1	表头信息填写不正确，每少填一项扣 0.5 分，扣完为止。			
		工艺过程	2	工艺过程不完善，每少一项必须安排的工序扣 0.5 分，扣完为止。			
		工序、工步的安排	2	1. 工序安排不合理，每处扣 0.5 分； 2. 工件安装定位不合适，扣 0.5 分； 3. 夹紧方式不合适扣 0.5 分； 所有项目扣完为止。			
		工艺内容	3	1. 文字不规范、不标准、不简练酌情扣 0.5 分； 2. 没有夹具及装夹的描述扣 0.5 分； 3. 没有校准方法、校正部位的表述扣 0.5 分； 4. 没有加工部位的表述扣 0.5 分； 5. 没有使用设备、刀具、量具的规定每项扣 0 分； 所有项目扣完为止。			
		工序简图表达	2	1. 没有工序图扣 2 分； 2. 工序图表达不正确每项扣 1 分； 所有项目扣完为止。			
2	外观形状 (20 分)	外轮廓	15	长宽高尺寸与图形不符，每处扣 2 分			
		碰伤或划伤	5	工件碰伤或划伤一处扣 2 分。			
3	尺寸精度 (30 分)	封闭键槽	15	超差 0.01 扣 2 分			
		45° 斜面一处	10	超差 0.05° 扣 2 分			
		其他未注公差尺寸	5	每处超差扣 1 分			
4	表面结构 (25 分)	Ra3.2 μm	15	每处降一级扣 3 分			

		Ra6.3 μm	10	每处降一级 2 分		
5	形状位置精度 (15 分)	平行度 0.15	7.5	超差 0.05 扣 2 分		
		对称度 0.15	7.5	超差 0.05 扣 2 分		
合计			100		作品得分	
监考员签字:						

11. 试题编号：2-11：铣削长方体及其表面上的通槽

(1) 任务描述

试在 X5032 铣床上加工如图 2-11 工件，所提供的工件毛坯规格：长、宽、高 95mm×40mm×30mm，45 钢。根据使用要求，需要将毛坯铣成 90mm×36mm×26mm 长方体，保证图示位置上下两个表面结构 Ra3.2 μm 且平行度要求为 0.15mm，其余表面结构 Ra6.3 μm ；在此基础上，图示位置还需加工两条宽度为 12mm 相互垂直的通槽；最终结构要素的加工形状、公差要求以及表面质量等以图纸标注为准。

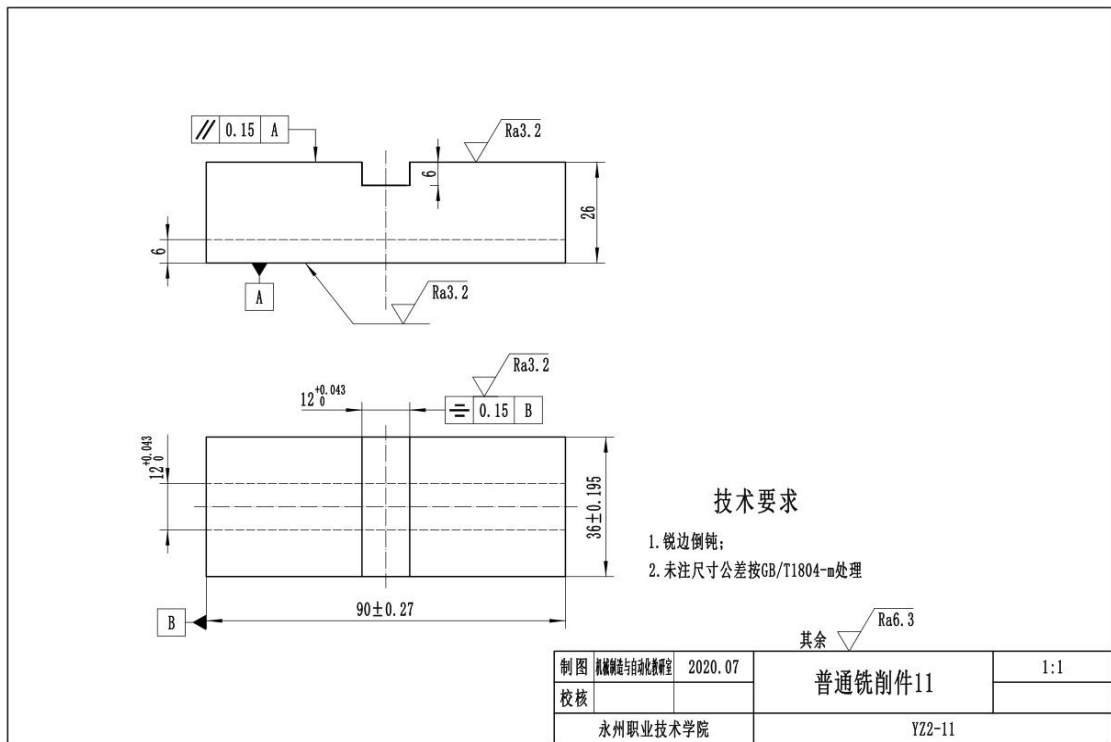


图 2-11 铣削件 11

(2) 实施条件

考核场地：机械加工实训中心

设备、工具见表 2-11-1。

表 2-11-1 设备、工具准备清单

序号	名称	规格/mm	数量	序号	名称	规格/mm	数量
1	铣床	X5032	1	12	百分表	0-6	1
2	平行垫铁	依钳口高度定	若干	13	深度游标卡尺	0-150(精度 0.02)	1
3	压板及螺栓		若干	14	磁力表座		1
4	扳手		1	15	端铣刀	Φ80	1
5	铜棒		1	16	高速钢立铣刀	Φ12	1
6	中齿扁锉	200	1	17	高速钢立铣刀	Φ10	1
7	三角锉	200	1	18	弹簧或强力铣夹头刀柄	Φ80、Φ10、Φ12	各 1
8	油石		1	19	夹簧	Φ80、Φ10、Φ12	各 1
9	毛刷		1	20	游标卡尺	0-150(精度 0.02)	1
10	抹布		若干	21	千分尺	0-50	1
11	平口虎钳	开口>100	1				

(3) 考核时量

考核时间为 150 分钟

(4) 评分细则

该考核项目总分为 100 分，其中职业素养与操作规范占该项目总分的 20%，作品占该项目总分的 80%。职业素养与操作规范、作品两项均需合格，总成绩评定为合格。作品评分表见表 2-11-2。

表 2-11-2 作品评分表

学校名称				姓名			
零件名称				零件编号			
序号	考核项目	考核点	配分	评分标准	检测结果	得分	
1	加工工艺过程卡编写 (10分)	正确填写表头信息	1	表头信息填写不正确，每少填一项扣 0.5 分，扣完为止。			
		工艺过程	2	工艺过程不完善，每少一项必须安排的工序扣 0.5 分，扣完为止。			

		工序、工步的安排	2	1. 工序安排不合理, 每处扣 0.5 分; 2. 工件安装定位不合适, 扣 0.5 分; 3. 夹紧方式不合适扣 0.5 分; 所有项目扣完为止。		
		工艺内容	3	1. 文字不规范、不标准、不简练酌情扣 0.5 分; 2. 没有夹具及装夹的描述扣 0.5 分; 3. 没有校准方法、校正部位的表述扣 0.5 分; 4. 没有加工部位的表述扣 0.5 分; 5. 没有使用设备、刀具、量具的规定每项扣 0 分; 所有项目扣完为止。		
		工序简图表达	2	1. 没有工序图扣 2 分; 2. 工序图表达不正确每项扣 1 分; 所有项目扣完为止。		
2	外观形状 (20 分)	外轮廓	15	长宽高尺寸与图形不符, 每处扣 2 分		
		碰伤或划伤	5	工件碰伤或划伤一处扣 2 分。		
3	尺寸精度 (30 分)	长直槽 12	15	超差 0.01 扣 2 分		
		短直槽 12	10	超差 0.01 扣 2 分		
		其他未注公差尺寸	5	每处超差扣 1 分		
4	表面结构 (25 分)	Ra3.2 μm	15	每处降一级扣 3 分		
		Ra6.3 μm	10	每处降一级扣 2 分		
5	形状位置精度 (15 分)	平行度 0.15	7.5	超差 0.05 扣 2 分		
		对称度 0.15	7.5	超差 0.05 扣 2 分		
合计			100		作品得分	
监考员签字:						

12. 试题编号: 2-12: 铣削长方体及其表面上的键槽

(1) 任务描述

试在 X5032 铣床上加工如图 2-12 工件, 所提供的工件毛坯规格: 长、宽、高 95mm \times 40mm \times 30mm, 45 钢。根据使用要求, 需要将毛坯铣削 90mm \times 38mm \times 26mm 长方体, 保证图示位置上下两个表面结构 Ra3.2 μm 且平行度要求为 0.15mm, 其余表面结构 Ra6.3 μm ; 在此基础上, 图示位置还需加工两条宽度为 8mm 相互垂直的封闭键槽; 最终结构要素的加工形状、公差要求以及表面质量等以图纸标注为准。

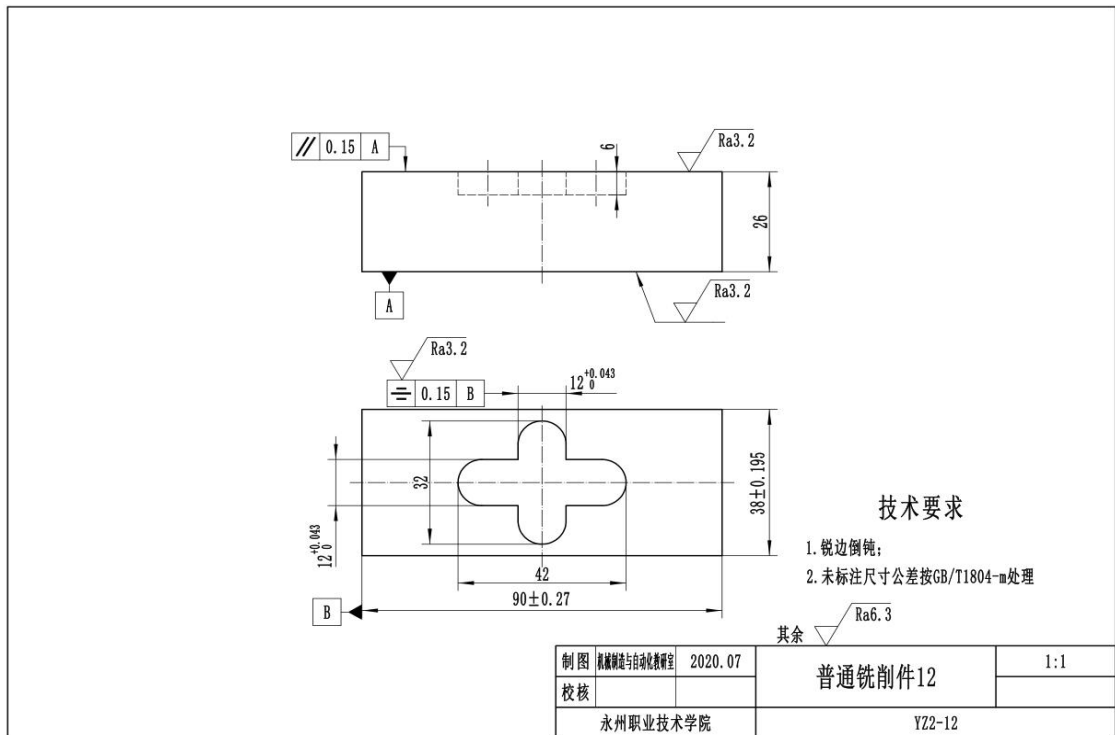


图 2-12 铣削件 12

(2) 实施条件

考核场地：机械加工实训中心

设备、工具见表 2-12-1。

表 2-12-1 设备、工具准备清单

序号	名称	规格/mm	数量	序号	名称	规格/mm	数量
1	铣床	X5032	1	12	百分表	0-6	1
2	平行垫铁	依钳口高度定	若干	13	深度游标卡尺	0-150(精度 0.02)	1
3	压板及螺栓		若干	14	磁力表座		1
4	扳手		1	15	端铣刀	Φ80	1
5	铜棒		1	16	键槽铣刀	Φ12	1
6	中齿扁锉	200	1	17	键槽铣刀	Φ10	1
7	三角锉	200	1	18	弹簧或强力铣夹头刀柄	Φ80、Φ10、Φ12	各 1
8	油石		1	19	夹簧	Φ80、Φ10、Φ12	各 1
9	毛刷		1	20	游标卡尺	0-150(精	1

						度 0.02)	
10	抹布		若干	21	千分尺	0-50	1
11	平口虎钳	开口>100	1				

(3) 考核时量

考核时间为 150 分钟

(4) 评分细则

该考核项目总分为 100 分，其中职业素养与操作规范占该项目总分的 20%，作品占该项目总分的 80%。职业素养与操作规范、作品两项均需合格，总成绩评定为合格。作品评分表见表 2-12-2。

表 2-12-2 作品评分表

学校名称				姓名			
零件名称				零件编号			
序号	考核项目	考核点	配分	评分标准	检测结果	得分	
1	加工工艺过程卡编写 (10 分)	正确填写表头信息	1	表头信息填写不正确，每少填一项扣 0.5 分，扣完为止。			
		工艺过程	2	工艺过程不完善，每少一项必须安排的工序扣 0.5 分，扣完为止。			
		工序、工步的安排	2	1. 工序安排不合理，每处扣 0.5 分； 2. 工件安装定位不合适，扣 0.5 分； 3. 夹紧方式不合适扣 0.5 分； 所有项目扣完为止。			
		工艺内容	3	1. 文字不规范、不标准、不简练酌情扣 0.5 分； 2. 没有夹具及装夹的描述扣 0.5 分； 3. 没有校准方法、校正部位的表述扣 0.5 分； 4. 没有加工部位的表述扣 0.5 分； 5. 没有使用设备、刀具、量具的规定每项扣 0 分； 所有项目扣完为止。			
		工序简图表达	2	1. 没有工序图扣 2 分； 2. 工序图表达不正确每项扣 1 分； 所有项目扣完为止。			
2	外观形状 (20 分)	外轮廓	15	长宽高尺寸与图形不符，每处扣 2 分			
		碰伤或划伤	5	工件碰伤或划伤一处扣 2 分。			
3	尺寸精度 (30 分)	键槽 1	12.5	超差 0.01 扣 2 分			
		键槽 2	12.5	超差 0.01 扣 2 分			
		其他未注公差尺寸	5	每处超差扣 1 分			

4	表面结构 (25分)	Ra3.2 μm	15	每处降一级扣3分		
		Ra6.3 μm	10	每处降一级扣2分		
5	形状位置精度 (15分)	平行度 0.15	7.5	超差 0.05 扣2分		
		对称度 0.15	7.5	超差 0.05 扣2分		
合计			100		作品得分	
监考员签字:						

13. 试题编号：2-13：铣削长方体及其表面上的台阶和键槽

(1) 任务描述

试在 X5032 铣床上加工如图 2-13 工件，所提供的工件毛坯规格：长、宽、高 95mm×40mm×30mm，45 钢。根据使用要求，需要将毛坯铣削 90mm×36mm×28mm 长方体，保证图示位置上下两个表面结构 Ra3.2 μm 且平行度要求为 0.15mm，其余表面结构 Ra6.3 μm ；在此基础上，图示位置还需加工 1 个 45° 台阶，宽度为 8mm 键槽和宽度为 8mm 台阶；最终结构要素的加工形状、公差要求以及表面质量等以图纸标注为准。

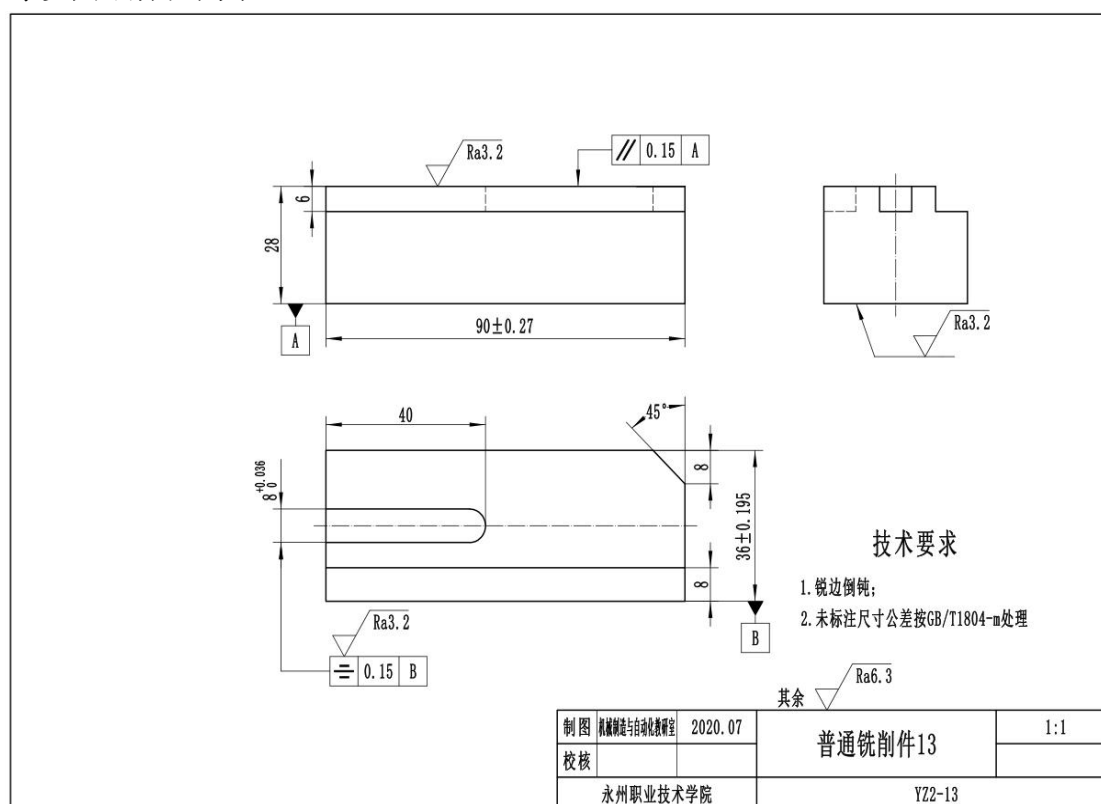


图 2-13 铣削件 13

(2) 实施条件

考核场地：机械加工实训中心

设备、工具见表 2-13-1。

表 2-13-1 设备、工具准备清单

序号	名称	规格/mm	数量	序号	名称	规格/mm	数量
1	铣床	X5032	1	12	百分表	0-6	1
2	平行垫铁	依钳口高度定	若干	13	万能角度尺	0-300	1
3	压板及螺栓		若干	14	磁力表座		1
4	扳手		1	15	端铣刀	Φ80	1
5	铜棒		1	16	高速钢立铣刀	Φ8	1
6	中齿扁锉	200	1	17	键槽铣刀	Φ8	1
7	三角锉	200	1	18	弹簧或强力铣夹头刀柄	Φ80、Φ8	各 1
8	油石		1	19	夹簧	Φ80、Φ8	各 1
9	毛刷		1	20	游标卡尺	0-150(精度 0.02)	1
10	抹布		若干	21	千分尺	0-50	1
11	平口虎钳	开口>100	1	22	45° 角度铣刀		1

(3) 考核时量

考核时间为 150 分钟

(4) 评分细则

该考核项目总分为 100 分，其中职业素养与操作规范占该项目总分的 20%，作品占该项目总分的 80%。职业素养与操作规范、作品两项均需合格，总成绩评定为合格。作品评分表见表 2-13-2。

表 2-13-2 作品评分表

学校名称				姓名			
零件名称				零件编号			
序号	考核项目	考核点	配分	评分标准	检测结果	得分	
1	加工工艺过程卡编写 (10 分)	正确填写表头信息	1	表头信息填写不正确，每少填一项扣 0.5 分，扣完为止。			
		工艺过程	2	工艺过程不完善，每少一项必须安排的工序扣 0.5 分，扣完为止。			

		工序、工步的安排	2	1. 工序安排不合理, 每处扣 0.5 分; 2. 工件安装定位不合适, 扣 0.5 分; 3. 夹紧方式不合适扣 0.5 分; 所有项目扣完为止。		
		工艺内容	3	1. 文字不规范、不标准、不简练酌情扣 0.5 分; 2. 没有夹具及装夹的描述扣 0.5 分; 3. 没有校准方法、校正部位的表述扣 0.5 分; 4. 没有加工部位的表述扣 0.5 分; 5. 没有使用设备、刀具、量具的规定每项扣 0 分; 所有项目扣完为止。		
		工序简图表达	2	1. 没有工序图扣 2 分; 2. 工序图表达不正确每项扣 1 分; 所有项目扣完为止。		
2	外观形状 (20 分)	外轮廓	15	长宽高尺寸与图形不符, 每处扣 2 分		
		碰伤或划伤	5	工件碰伤或划伤一处扣 2 分。		
3	尺寸精度 (30 分)	键槽	10	超差 0.01 扣 2 分		
		台阶	10	超差 0.01 扣 2 分		
		45° 平台	10	超差 0.05° 扣 2 分		
4	表面结构 (25 分)	Ra3.2 μm	15	每处降一级扣 3 分		
		Ra6.3 μm	10	每处降一级扣 2 分		
5	形状位置精度 (15 分)	平行度 0.15	7.5	超差 0.05 扣 2 分		
		对称度 0.15	7.5	超差 0.05 扣 2 分		
合计			100		作品得分	
监考员签字:						

14. 试题编号: 2-14: 铣削长方体及其表面上的台阶和键槽

(1) 任务描述

试在 X5032 铣床上加工如图 2-14 工件, 所提供的工件毛坯规格: 长、宽、高 95mm \times 40mm \times 30mm, 45 钢。根据使用要求, 需要将毛坯铣削 90mm \times 36mm \times 26mm 长方体, 保证图示位置上下两个表面结构 Ra3.2 μm 且平行度要求为 0.15mm, 其余表面结构 Ra6.3 μm ; 在此基础上, 图示位置还需加工宽度为 8mm 键槽和两个台阶; 最终结构要素的加工形状、公差要求以及表面质量等以图纸标注为准。

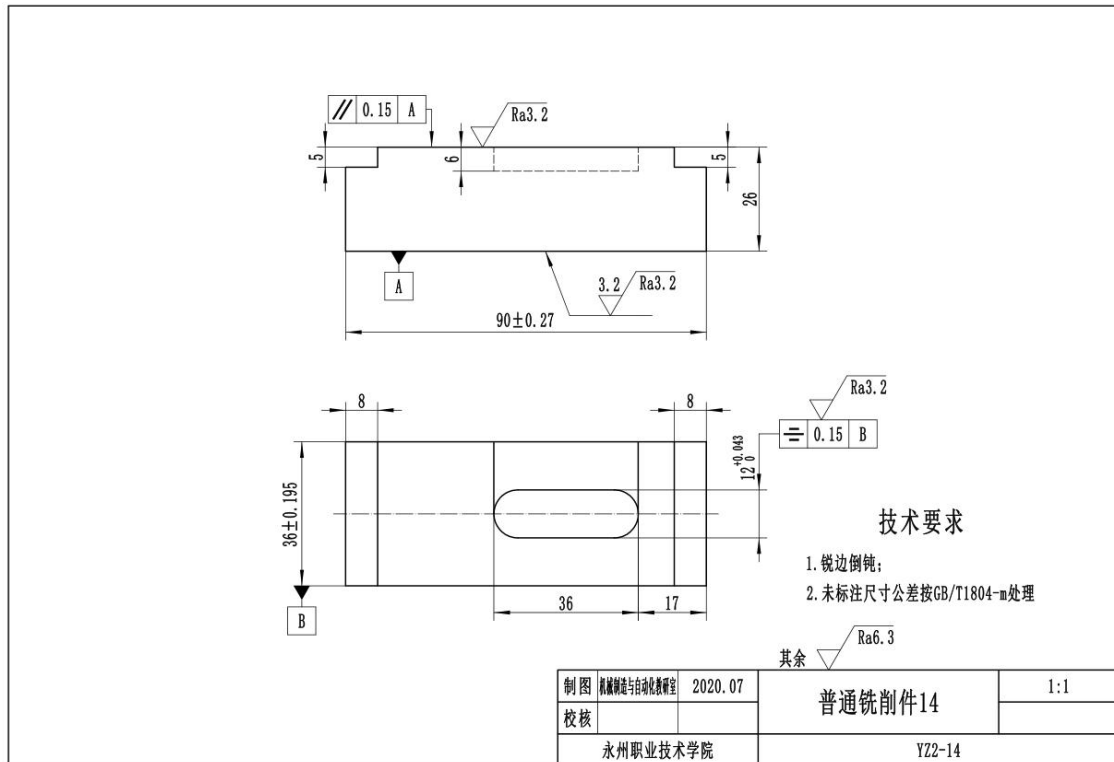


图 2-14 铣削件 14

(2) 实施条件

考核场地：机械加工实训中心

设备、工具见表 2-14-1。

表 2-14-1 设备、工具准备清单

序号	名称	规格/mm	数量	序号	名称	规格/mm	数量
1	铣床	X5032	1	12	百分表	0-6	1
2	平行垫铁	依钳口高度定	若干	13	深度游标卡尺	0-150(精度 0.02)	1
3	压板及螺栓		若干	14	磁力表座		1
4	扳手		1	15	端铣刀	Φ80	1
5	铜棒		1	16	高速钢立铣刀	Φ20	1
6	中齿扁锉	200	1	17	键槽铣刀	Φ12	1
7	三角锉	200	1	18	弹簧或强力铣夹头刀柄	Φ80、Φ12、Φ20	各 1
8	油石		1	19	夹簧	Φ80、Φ12、Φ20	各 1

9	毛刷		1	20	游标卡尺	0-150(精度 0.02)	1
10	抹布		若干	21	千分尺	0-50	1
11	平口虎钳	开口>100	1				

(3) 考核时量

考核时间为 150 分钟

(4) 评分细则

该考核项目总分为 100 分，其中职业素养与操作规范占该项目总分的 20%，作品占该项目总分的 80%。职业素养与操作规范、作品两项均需合格，总成绩评定为合格。作品评分表见表 2-14-2。

表 2-14-2 作品评分表

学校名称				姓名			
零件名称				零件编号			
序号	考核项目	考核点	配分	评分标准	检测结果	得分	
1	加工工艺过程卡编写 (10 分)	正确填写表头信息	1	表头信息填写不正确，每少填一项扣 0.5 分，扣完为止。			
		工艺过程	2	工艺过程不完善，每少一项必须安排的工序扣 0.5 分，扣完为止。			
		工序、工步的安排	2	1. 工序安排不合理，每处扣 0.5 分； 2. 工件安装定位不合适，扣 0.5 分； 3. 夹紧方式不合适扣 0.5 分； 所有项目扣完为止。			
		工艺内容	3	1. 文字不规范、不标准、不简练酌情扣 0.5 分； 2. 没有夹具及装夹的描述扣 0.5 分； 3. 没有校准方法、校正部位的表述扣 0.5 分； 4. 没有加工部位的表述扣 0.5 分； 5. 没有使用设备、刀具、量具的规定每项扣 0 分； 所有项目扣完为止。			
		工序简图表达	2	1. 没有工序图扣 2 分； 2. 工序图表达不正确每项扣 1 分； 所有项目扣完为止。			
2	外观形状 (20 分)	外轮廓	15	长宽高尺寸与图形不符，每处扣 2 分			
		碰伤或划伤	5	工件碰伤或划伤一处扣 2 分。			
3	尺寸精度 (30 分)	键槽	10	超差 0.01 扣 2 分			
		台阶两处	15	超差 0.01 扣 2 分			

		其他未注公差尺寸	5	每处超差扣 1 分		
4	表面结构 (25 分)	Ra3.2 μm	15	每处降一级扣 3 分		
		Ra6.3 μm	10	每处降一级扣 2 分		
5	形状位置精度 (15 分)	平行度 0.15	7.5	超差 0.05 扣 2 分		
		对称度 0.15	7.5	超差 0.05 扣 2 分		
合计			100		作品得分	
监考员签字:						

15. 试题编号：2-15：铣削长方体及其表面上的台阶和键槽

(1) 任务描述

试在 X5032 铣床上加工如图 2-15 工件，所提供的工件毛坯规格：长、宽、高 95mm×40mm×30mm，45 钢。根据使用要求，需要将毛坯铣削 90mm×36mm×26mm 长方体，保证图示位置上下两个表面结构 Ra3.2 μm 且平行度要求为 0.15mm，其余表面结构 Ra6.3 μm ；在此基础上，图示位置还需加工两个台阶和一个键槽；最终结构要素的加工形状、公差要求以及表面质量等以图纸标注为准。

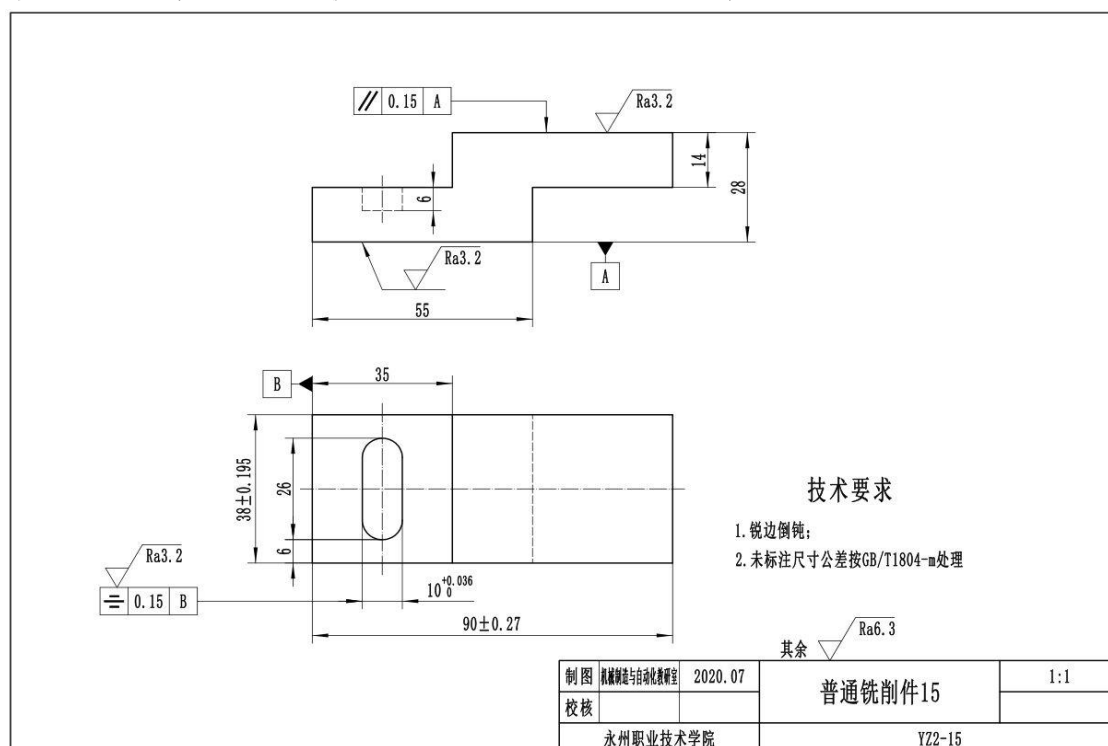


图 2-15 铣削件 15

(2) 实施条件

考核场地：机械加工实训中心

设备、工具见表 2-15-1。

表 2-15-1 设备、工具准备清单

序号	名称	规格/mm	数量	序号	名称	规格/mm	数量
1	铣床	X5032	1	12	百分表	0-6	1
2	平行垫铁	依钳口高度定	若干	13	深度游标卡尺	0-150(精度 0.02)	1
3	压板及螺栓		若干	14	磁力表座		1
4	扳手		1	15	端铣刀	Φ80	1
5	铜棒		1	16	高速钢立铣刀	Φ20	1
6	中齿扁锉	200	1	17	键槽铣刀	Φ10	1
7	三角锉	200	1	18	弹簧或强力铣夹头刀柄	Φ80、Φ10、Φ20	各 1
8	油石		1	19	夹簧	Φ80、Φ10、Φ20	各 1
9	毛刷		1	20	游标卡尺	0-150(精度 0.02)	1
10	抹布		若干	21	千分尺	0-50	1
11	平口虎钳	开口>100	1				

(3) 考核时量

考核时间为 150 分钟

(4) 评分细则

该考核项目总分为 100 分，其中职业素养与操作规范占该项目总分的 20%，作品占该项目总分的 80%。职业素养与操作规范、作品两项均需合格，总成绩评定为合格。作品评分表见表 2-15-2。

表 2-15-2 作品评分表

学校名称				姓名			
零件名称				零件编号			
序号	考核项目	考核点	配分	评分标准		检测结果	得分

1	加工工艺过程卡编写 (10分)	正确填写表头信息	1	表头信息填写不正确, 每少填一项扣 0.5 分, 扣完为止。		
		工艺过程	2	工艺过程不完善, 每少一项必须安排的工序扣 0.5 分, 扣完为止。		
		工序、工步的安排	2	1. 工序安排不合理, 每处扣 0.5 分; 2. 工件安装定位不合适, 扣 0.5 分; 3. 夹紧方式不合适扣 0.5 分; 所有项目扣完为止。		
		工艺内容	3	1. 文字不规范、不标准、不简练酌情扣 0.5 分; 2. 没有夹具及装夹的描述扣 0.5 分; 3. 没有校准方法、校正部位的表述扣 0.5 分; 4. 没有加工部位的表述扣 0.5 分; 5. 没有使用设备、刀具、量具的规定每项扣 0 分; 所有项目扣完为止。		
		工序简图表达	2	1. 没有工序图扣 2 分; 2. 工序图表达不正确每项扣 1 分; 所有项目扣完为止。		
2	外观形状 (20分)	外轮廓	15	长宽高尺寸与图形不符, 每处扣 2 分		
		碰伤或划伤	5	工件碰伤或划伤一处扣 2 分。		
3	尺寸精度 (30分)	键槽	10	超差 0.01 扣 2 分		
		台阶两处	15	超差 0.01 扣 2 分		
		其他未注公差尺寸	5	每处超差扣 1 分		
4	表面结构 (25分)	Ra3.2 μm	15	每处降一级扣 3 分		
		Ra6.3 μm	10	每处降一级扣 2 分		
5	形状位置精度 (15分)	平行度 0.15	7.5	超差 0.05 扣 2 分		
		对称度 0.15	7.5	超差 0.05 扣 2 分		
合计			100		作品 得分	
监考员签字:						

16. 试题编号：2-16：铣削长方体及其表面上的台阶和沟槽

(1) 任务描述

试在 X5032 铣床上加工如图 2-16 工件, 所提供的工件毛坯规格: 长、宽、高 95mm×40mm×30mm, 45 钢。根据使用要求, 需要将毛坯铣削 90mm×38mm×28mm 长方体, 保证图示位置上下两个表面结构 Ra3.2 μm 且平行度要求为 0.15mm, 其余表面结构 Ra6.3 μm ; 在此基础上, 图示位置还需加工两个台阶和一个沟槽; 最终结构要素的加工形状、公差要求以及表面质量等以图纸标注为准。

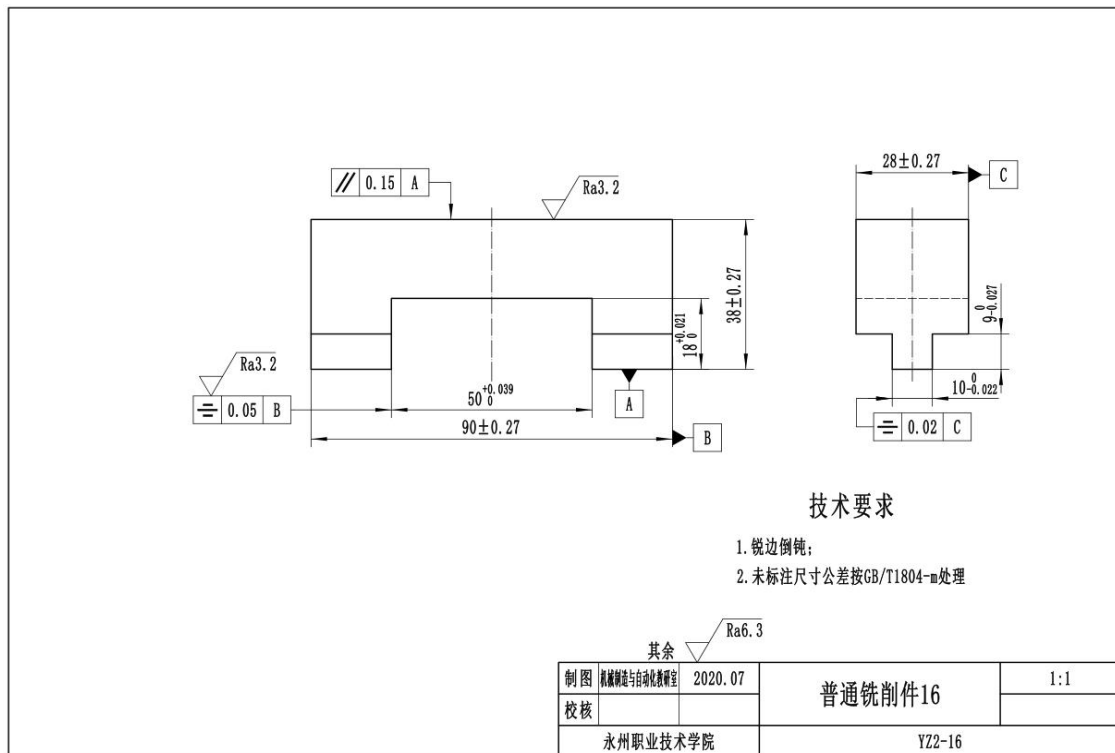


图 2-16 铣削件 16

(2) 实施条件

考核场地：机械加工实训中心

设备、工具见表 2-16-1。

表 2-16-1 设备、工具准备清单

序号	名称	规格/mm	数量	序号	名称	规格/mm	数量
1	铣床	X5032	1	12	百分表	0-6	1
2	平行垫铁	依钳口高度定	若干	13	深度游标卡尺	0-150(精度 0.02)	1
3	压板及螺栓		若干	14	磁力表座		1
4	扳手		1	15	端铣刀	Φ80	1
5	铜棒		1	16	高速钢立铣刀	Φ20	1
6	中齿扁锉	200	1	17	键槽铣刀	Φ10	1
7	三角锉	200	1	18	弹簧或强力铣夹头刀柄	Φ80、Φ10、Φ20	各 1
8	油石		1	19	夹簧	Φ80、Φ10、Φ20	各 1

9	毛刷		1	20	游标卡尺	0-150(精度 0.02)	1
10	抹布		若干	21	千分尺	0-50	1
11	平口虎钳	开口>100	1				

(3) 考核时量

考核时间为 150 分钟

(4) 评分细则

该考核项目总分为 100 分，其中职业素养与操作规范占该项目总分的 20%，作品占该项目总分的 80%。职业素养与操作规范、作品两项均需合格，总成绩评定为合格。作品评分表见表 2-16-2。

表 2-16-2 作品评分表

学校名称				姓名			
零件名称				零件编号			
序号	考核项目	考核点	配分	评分标准	检测结果	得分	
1	加工工艺过程卡编写 (10 分)	正确填写表头信息	1	表头信息填写不正确，每少填一项扣 0.5 分，扣完为止。			
		工艺过程	2	工艺过程不完善，每少一项必须安排的工序扣 0.5 分，扣完为止。			
		工序、工步的安排	2	1. 工序安排不合理，每处扣 0.5 分； 2. 工件安装定位不合适，扣 0.5 分； 3. 夹紧方式不合适扣 0.5 分； 所有项目扣完为止。			
		工艺内容	3	1. 文字不规范、不标准、不简练酌情扣 0.5 分； 2. 没有夹具及装夹的描述扣 0.5 分； 3. 没有校准方法、校正部位的表述扣 0.5 分； 4. 没有加工部位的表述扣 0.5 分； 5. 没有使用设备、刀具、量具的规定每项扣 0 分； 所有项目扣完为止。			
		工序简图表达	2	1. 没有工序图扣 2 分； 2. 工序图表达不正确每项扣 1 分； 所有项目扣完为止。			
2	外观形状 (20 分)	外轮廓	15	长宽高尺寸与图形不符，每处扣 2 分			
		碰伤或划伤	5	工件碰伤或划伤一处扣 2 分。			
3	尺寸精度 (30 分)	沟槽	10	超差 0.01 扣 2 分			
		台阶两处	15	超差 0.01 扣 2 分			

		其他未注公差尺寸	5	每处超差扣1分		
4	表面结构 (25分)	Ra3.2 μm	15	每处降一级扣3分		
		Ra6.3 μm	10	每处降一级扣2分		
5	形状位置精度 (15分)	平行度 0.15	7.5	超差 0.05 扣2分		
		对称度 0.15	7.5	超差 0.05 扣2分		
合计			100		作品得分	
监考员签字:						

17. 试题编号：2-17：铣削长方体及其表面上的台阶和沟槽

(1) 任务描述

试在 X5032 铣床上加工如图 2-17 工件，所提供的工件毛坯规格：长、宽、高 $95\text{mm} \times 40\text{mm} \times 30\text{mm}$ ，45 钢。根据使用要求，需要将毛坯铣削 $90\text{mm} \times 38\text{mm} \times 28\text{mm}$ 长方体，保证图示位置上下两个表面结构 $Ra3.2 \mu\text{m}$ 且平行度要求为 0.15mm ，其余表面结构 $Ra6.3 \mu\text{m}$ ；在此基础上，图示位置还需加工两个台阶和一个沟槽；最终结构要素的加工形状、公差要求以及表面质量等以图纸标注为准。

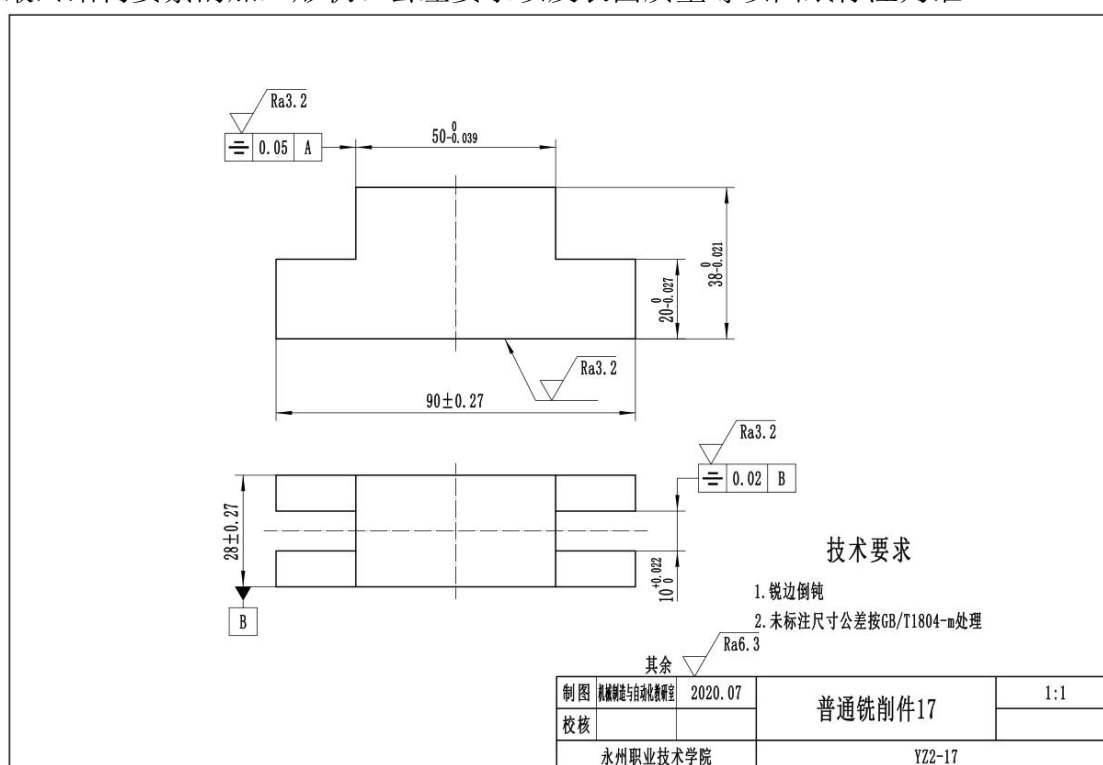


图 2-17 铣削件 17

(2) 实施条件

考核场地：机械加工实训中心

设备、工具见表 2-17-1。

表 2-17-1 设备、工具准备清单

序号	名称	规格/mm	数量	序号	名称	规格/mm	数量
1	铣床	X5032	1	12	百分表	0-6	1
2	平行垫铁	依钳口高度定	若干	13	深度游标卡尺	0-150(精度 0.02)	1
3	压板及螺栓		若干	14	磁力表座		1
4	扳手		1	15	端铣刀	Φ80	1
5	铜棒		1	16	高速钢立铣刀	Φ20	1
6	中齿扁锉	200	1	17	键槽铣刀	Φ10	1
7	三角锉	200	1	18	弹簧或强力铣夹头刀柄	Φ80、Φ10、Φ20	各 1
8	油石		1	19	夹簧	Φ80、Φ10、Φ20	各 1
9	毛刷		1	20	游标卡尺	0-150(精度 0.02)	1
10	抹布		若干	21	千分尺	0-50	1
11	平口虎钳	开口>100	1				

(3) 考核时量

考核时间为 150 分钟

(4) 评分细则

该考核项目总分为 100 分，其中职业素养与操作规范占该项目总分的 20%，作品占该项目总分的 80%。职业素养与操作规范、作品两项均需合格，总成绩评定为合格。作品评分表见表 2-17-2。

表 2-17-2 作品评分表

学校名称				姓名			
零件名称				零件编号			
序号	考核项目	考核点	配分	评分标准		检测结果	得分

1	加工工艺过程卡编写 (10分)	正确填写表头信息	1	表头信息填写不正确, 每少填一项扣 0.5 分, 扣完为止。		
		工艺过程	2	工艺过程不完善, 每少一项必须安排的工序扣 0.5 分, 扣完为止。		
		工序、工步的安排	2	1. 工序安排不合理, 每处扣 0.5 分; 2. 工件安装定位不合适, 扣 0.5 分; 3. 夹紧方式不合适扣 0.5 分; 所有项目扣完为止。		
		工艺内容	3	1. 文字不规范、不标准、不简练酌情扣 0.5 分; 2. 没有夹具及装夹的描述扣 0.5 分; 3. 没有校准方法、校正部位的表述扣 0.5 分; 4. 没有加工部位的表述扣 0.5 分; 5. 没有使用设备、刀具、量具的规定每项扣 0 分; 所有项目扣完为止。		
		工序简图表达	2	1. 没有工序图扣 2 分; 2. 工序图表达不正确每项扣 1 分; 所有项目扣完为止。		
2	外观形状 (20分)	外轮廓	15	长宽高尺寸与图不符, 每处扣 2 分		
		碰伤或划伤	5	工件碰伤或划伤一处扣 2 分。		
3	尺寸精度 (30分)	台阶一处	10	超差 0.01 扣 2 分		
		沟槽两处	15	超差 0.01 扣 2 分		
		其他未注公差尺寸	5	每处超差扣 1 分		
4	表面结构 (25分)	Ra3.2 μm	15	每处降一级扣 3 分		
		Ra6.3 μm	10	每处降一级扣 2 分		
5	形状位置精度 (15分)	平行度 0.15	7.5	超差 0.05 扣 2 分		
		对称度 0.15	7.5	超差 0.05 扣 2 分		
合计			100		作品 得分	
监考员签字:						

18. 试题编号：2-18：铣削长方体及其表面上的台阶、斜面和键槽

(1) 任务描述

试在 X5032 铣床上加工如图 2-18 工件, 所提供的工件毛坯规格: 长、宽、高为 $95\text{mm} \times 40\text{mm} \times 30\text{mm}$, 45 钢。根据使用要求, 需要将毛坯铣 $90\text{mm} \times 36\text{mm} \times 26\text{mm}$ 长方体, 保证图示位置上下两个表面结构 Ra3.2 μm 且平行度要求为 0.15mm, 其余表面结构 Ra6.3 μm ; 在此基础上, 图示位置还需加工 135° 斜面、宽度为 12mm

的封闭键槽和宽度为 8mm 的半通槽；最终结构要素的加工形状、公差要求以及表面质量等以图纸标注为准。

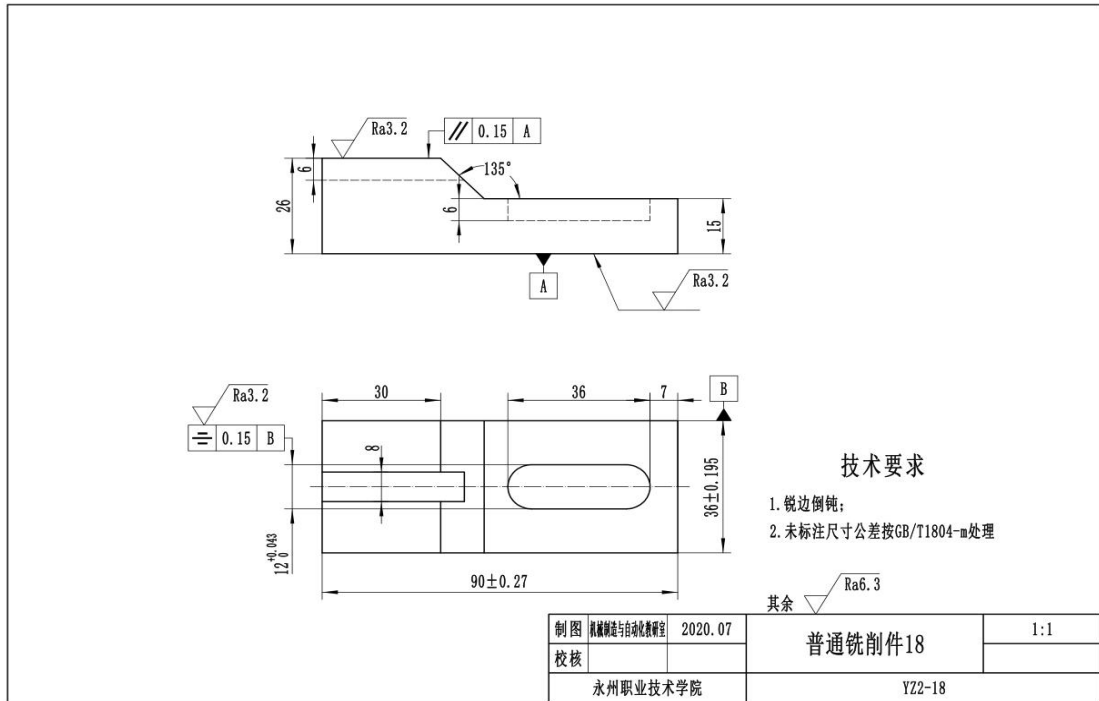


图 2-18 铣削件 18

(2) 实施条件

考核场地：机械加工实训中心

设备、工具见表 2-18-1。

表 2-18-1 设备、工具准备清单

序号	名称	规格/mm	数量	序号	名称	规格/mm	数量
1	铣床	X5032	1	12	百分表	0-6	1
2	平行垫铁	依钳口高度定	若干	13	万能角度尺	0-300	1
3	压板及螺栓		若干	14	磁力表座		1
4	扳手		1	15	端铣刀	Φ80	1
5	铜棒		1	16	键槽铣刀	Φ12	1
6	中齿扁锉	200	1	17	高速钢立铣刀	Φ25	1
7	三角锉	200	1	18	弹簧或强力铣夹头刀柄	Φ80、Φ12、Φ25	各 1
8	油石		1	19	夹簧	Φ80、Φ12、Φ25	各 1

9	毛刷		1	20	游标卡尺	0-150 (精度 0.02)	1
10	抹布		若干	21	千分尺	0-50	1
11	平口虎钳	开口>100	1	22	45° 角度铣刀		1

(3) 考核时量

考核时间为 150 分钟

(4) 评分细则

该考核项目总分为 100 分，其中职业素养与操作规范占该项目总分的 20%，作品占该项目总分的 80%。职业素养与操作规范、作品两项均需合格，总成绩评定为合格。作品评分表见表 2-18-2。

表 2-18-2 作品评分表

学校名称				姓名			
零件名称				零件编号			
序号	考核项目	考核点	配分	评分标准	检测结果	得分	
1	加工工艺过程卡编写 (10 分)	正确填写表头信息	1	表头信息填写不正确，每少填一项扣 0.5 分，扣完为止。			
		工艺过程	2	工艺过程不完善，每少一项必须安排的工序扣 0.5 分，扣完为止。			
		工序、工步的安排	2	1. 工序安排不合理，每处扣 0.5 分； 2. 工件安装定位不合适，扣 0.5 分； 3. 夹紧方式不合适扣 0.5 分； 所有项目扣完为止。			
		工艺内容	3	1. 文字不规范、不标准、不简练酌情扣 0.5 分； 2. 没有夹具及装夹的描述扣 0.5 分； 3. 没有校准方法、校正部位的表述扣 0.5 分； 4. 没有加工部位的表述扣 0.5 分； 5. 没有使用设备、刀具、量具的规定每项扣 0 分； 所有项目扣完为止。			
		工序简图表达	2	1. 没有工序图扣 2 分； 2. 工序图表达不正确每项扣 1 分； 所有项目扣完为止。			
2	外观形状 (20 分)	外轮廓	15	长宽高尺寸与图形不符，每处扣 2 分			
		碰伤或划伤	5	工件碰伤或划伤一处扣 2 分。			
3	尺寸精度 (30 分)	封闭键槽	10	超差 0.01 扣 2 分			
		45° 斜面一处	10	超差 0.05° 扣 2 分			

		半通槽	10	超差 0.01 扣 2 分		
4	表面结构 (25 分)	Ra3.2 μm	15	每处降一级扣 3 分		
		Ra6.3 μm	10	每处降一级 2 分		
5	形状位置精度 (15 分)	平行度 0.15	7.5	超差 0.05 扣 2 分		
		对称度 0.15	7.5	超差 0.05 扣 2 分		
合计			100		作品 得分	
监考员签字:						

19. 试题编号：2-19：铣削长方体及其表面上的台阶和沟槽

(1) 任务描述

试在 X5032 铣床上加工如图 2-19 工件，所提供的工件毛坯规格：长、宽、高 95mm×40mm×30mm，45 钢。根据使用要求，需要将毛坯铣削 90mm×36mm×28mm 长方体，保证图示位置上下两个表面结构 Ra3.2 μm 且平行度要求为 0.15mm，其余表面结构 Ra6.3 μm ；在此基础上，图示位置还需加工 1 个宽 8 台阶，宽度为 8mm 通槽和宽度为 8mm 半通槽；最终结构要素的加工形状、公差要求以及表面质量等以图纸标注为准。

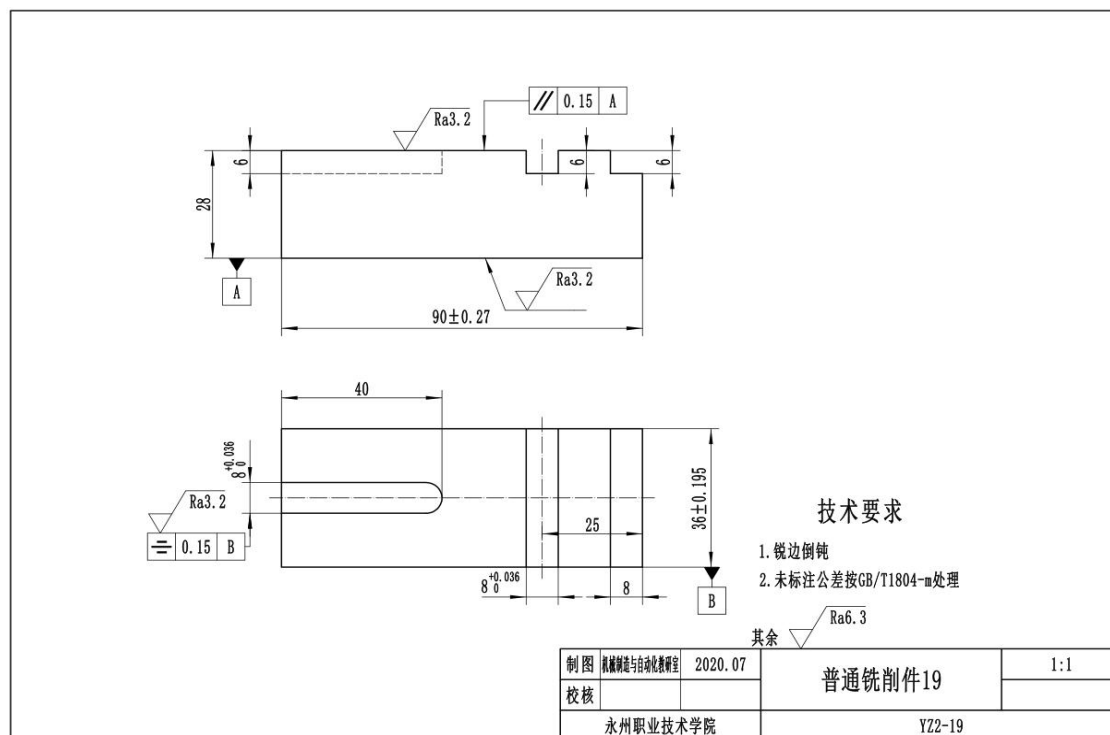


图 2-19 铣削件 19

(2) 实施条件

考核场地：机械加工实训中心

设备、工具见表 2-19-1。

表 2-19-1 设备、工具准备清单

序号	名称	规格/mm	数量	序号	名称	规格/mm	数量
1	铣床	X5032	1	12	百分表	0-6	1
2	平行垫铁	依钳口高度定	若干	13	万能角度尺	0-300	1
3	压板及螺栓		若干	14	磁力表座		1
4	扳手		1	15	端铣刀	Φ80	1
5	铜棒		1	16	高速钢立铣刀	Φ8	1
6	中齿扁锉	200	1	17	键槽铣刀	Φ8	1
7	三角锉	200	1	18	弹簧或强力铣夹头刀柄	Φ80、Φ8	各 1
8	油石		1	19	夹簧	Φ80、Φ8	各 1
9	毛刷		1	20	游标卡尺	0-150(精度 0.02)	1
10	抹布		若干	21	千分尺	0-50	1
11	平口虎钳	开口>100	1	22	45° 角度铣刀		1

(3) 考核时量

考核时间为 150 分钟

(4) 评分细则

该考核项目总分为 100 分，其中职业素养与操作规范占该项目总分的 20%，作品占该项目总分的 80%。职业素养与操作规范、作品两项均需合格，总成绩评定为合格。作品评分表见表 2-19-2。

表 2-19-2 作品评分表

学校名称				姓名			
零件名称				零件编号			
序号	考核项目	考核点	配分	评分标准	检测结果	得分	
1	加工工艺过程卡编写 (10 分)	正确填写表头信息	1	表头信息填写不正确，每少填一项扣 0.5 分，扣完为止。			
		工艺过程	2	工艺过程不完善，每少一项必须安排的工序扣 0.5 分，扣完为止。			

		工序、工步的安排	2	1. 工序安排不合理, 每处扣 0.5 分; 2. 工件安装定位不合适, 扣 0.5 分; 3. 夹紧方式不合适扣 0.5 分; 所有项目扣完为止。		
		工艺内容	3	1. 文字不规范、不标准、不简练酌情扣 0.5 分; 2. 没有夹具及装夹的描述扣 0.5 分; 3. 没有校准方法、校正部位的表述扣 0.5 分; 4. 没有加工部位的表述扣 0.5 分; 5. 没有使用设备、刀具、量具的规定每项扣 0 分; 所有项目扣完为止。		
		工序简图表达	2	1. 没有工序图扣 2 分; 2. 工序图表达不正确每项扣 1 分; 所有项目扣完为止。		
2	外观形状 (20 分)	外轮廓	15	长宽高尺寸与图形不符, 每处扣 2 分		
		碰伤或划伤	5	工件碰伤或划伤一处扣 2 分。		
3	尺寸精度 (30 分)	通槽槽	10	超差 0.01 扣 2 分		
		台阶	10	超差 0.01 扣 2 分		
		半通槽	10	超差 0.01 扣 2 分		
4	表面结构 (25 分)	Ra3.2 μm	15	每处降一级扣 3 分		
		Ra6.3 μm	10	每处降一级扣 2 分		
5	形状位置精度 (15 分)	平行度 0.15	7.5	超差 0.05 扣 2 分		
		对称度 0.15	7.5	超差 0.05 扣 2 分		
合计			100		作品得分	
监考员签字:						

20. 试题编号: 2-20: 铣削长方体及其表面上的台阶和键槽

(1) 任务描述

试在 X5032 铣床上加工如图 2-20 工件, 所提供的工件毛坯规格: 长、宽、高 $95\text{mm} \times 40\text{mm} \times 30\text{mm}$, 45 钢。根据使用要求, 需要将毛坯铣削 $90\text{mm} \times 38\text{mm} \times 28\text{mm}$ 长方体, 保证图示位置上下两个表面结构 Ra3.2 μm 且平行度要求为 0.15mm, 其余表面结构 Ra6.3 μm ; 在此基础上, 图示位置还需加工两个台阶和一个键槽; 最终结构要素的加工形状、公差要求以及表面质量等以图纸标注为准。

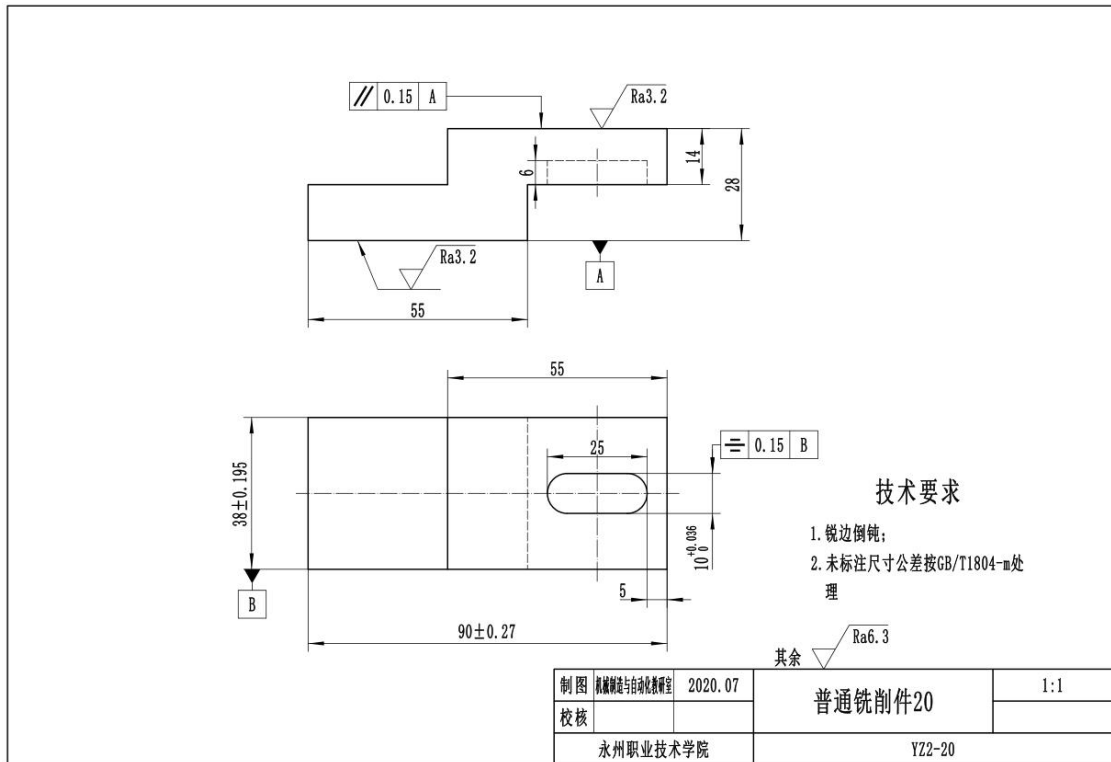


图 2-20 铣削件 20

(2) 实施条件

考核场地：机械加工实训中心

设备、工具见表 2-20-1。

表 2-20-1 设备、工具准备清单

序号	名称	规格/mm	数量	序号	名称	规格/mm	数量
1	铣床	X5032	1	12	百分表	0-6	1
2	平行垫铁	依钳口高度定	若干	13	深度游标卡尺	0-150(精度 0.02)	1
3	压板及螺栓		若干	14	磁力表座		1
4	扳手		1	15	端铣刀	Φ80	1
5	铜棒		1	16	高速钢立铣刀	Φ20	1
6	中齿扁锉	200	1	17	键槽铣刀	Φ10	1
7	三角锉	200	1	18	弹簧或强力铣夹头刀柄	Φ80、Φ10、Φ20	各 1
8	油石		1	19	夹簧	Φ80、Φ10、Φ20	各 1

9	毛刷		1	20	游标卡尺	0-150(精度 0.02)	1
10	抹布		若干	21	千分尺	0-50	1
11	平口虎钳	开口>100	1				

(3) 考核时量

考核时间为 150 分钟

(4) 评分细则

该考核项目总分为 100 分，其中职业素养与操作规范占该项目总分的 20%，作品占该项目总分的 80%。职业素养与操作规范、作品两项均需合格，总成绩评定为合格。作品评分表见表 2-20-2。

表 2-20-2 作品评分表

学校名称				姓名			
零件名称				零件编号			
序号	考核项目	考核点	配分	评分标准	检测结果	得分	
1	加工工艺过程卡编写 (10 分)	正确填写表头信息	1	表头信息填写不正确，每少填一项扣 0.5 分，扣完为止。			
		工艺过程	2	工艺过程不完善，每少一项必须安排的工序扣 0.5 分，扣完为止。			
		工序、工步的安排	2	1. 工序安排不合理，每处扣 0.5 分； 2. 工件安装定位不合适，扣 0.5 分； 3. 夹紧方式不合适扣 0.5 分； 所有项目扣完为止。			
		工艺内容	3	1. 文字不规范、不标准、不简练酌情扣 0.5 分； 2. 没有夹具及装夹的描述扣 0.5 分； 3. 没有校准方法、校正部位的表述扣 0.5 分； 4. 没有加工部位的表述扣 0.5 分； 5. 没有使用设备、刀具、量具的规定每项扣 0 分； 所有项目扣完为止。			
		工序简图表达	2	1. 没有工序图扣 2 分； 2. 工序图表达不正确每项扣 1 分； 所有项目扣完为止。			
2	外观形状 (20 分)	外轮廓	15	长宽高尺寸与图形不符，每处扣 2 分			
		碰伤或划伤	5	工件碰伤或划伤一处扣 2 分。			
3	尺寸精度 (30 分)	键槽	10	超差 0.01 扣 2 分			
		台阶两处	15	超差 0.01 扣 2 分			

		其他未注公差尺寸	5	每处超差扣 1 分		
4	表面结构 (25 分)	Ra3.2 μm	15	每处降一级扣 3 分		
		Ra6.3 μm	10	每处降一级扣 2 分		
5	形状位置精度 (15 分)	平行度 0.15	7.5	超差 0.05 扣 2 分		
		对称度 0.15	7.5	超差 0.05 扣 2 分		
合计			100		作品 得分	
监考员签字:						

模块三 机械零件三维造型

1. 注意事项

- (1) 请仔细阅读题目的相关要求，按规定完成考核任务。
- (2) 考生在制定的考核场地内进行独立工作，不得以任何方式与他人交流。
- (3) 考核结束时，提交试题纸、答题纸、作品和相关技术文件。
- (4) 该考核项目总分为 100 分，其中职业素养与操作规范占该项目总分的 20%，作品占该项目总分的 80%。职业素养与操作规范、作品两项均需合格，总成绩评定为合格。
- (5) 考核时间为 150 分钟。

2. 要求

- (1) 在计算机的制定盘建立一个以考生本人准考证号为名的考生文件夹，按照试题要求，使用三维设计软件，进行零件的三维实体造型，要求结构工艺性

合理。

(2) 机械零件三维造型的结果文件以零件名称（拼音）为文件名，保存在考生文件夹内。

(3) 由零件的三维模型制作出该零件的工程图，参照所给出的零件图，合理选择视图、标注零件尺寸及工程、表面结构、几何公差和提出其他必要的技术要求，符合企业生产图纸的要求，结果文件以零件名称（拼音）为文件名，保存在考生文件夹内。

(4) 考核结束时，提交试题纸，并将考生文件夹上交到网络作业夹，不能关机，通知监考教师，经监考教师同意方可离开考场，否则以零分计算。

3. 实施条件

(1) 考核场地：多媒体教室。

(2) 设备及软件清单：详见表 3-1。

表 3-1 设备及软件清单

序号	名称	规格/技术参数
1	计算机	30 台安装 Windows7 及以上系统的高性能计算机
2	软件	常用的三维设计软件

4. 职业素养与操作规范评分表

表 3-2 职业素养与操作规范评分表

学校名称				姓名		
零件名称				工作编号		
序号	考核项目	考核点	配分	评分细则	得分	
1	纪律	服从安排，遵守纪律	10	如有违反扣 2-10 分。		
2	职业行为习惯	着装整洁，场地清洁	10	1. 考试桌面不整洁，扣 5 分； 2. 随地丢弃杂物，场地不清洁，扣 5 分。		
3	设备保养与维护	使用计算机	10	1. 破坏鼠标、键盘等扣 5 分； 2. 开关机不正确扣 2 分； 3. 启动 CAD 和相关软件不按正确方法或步骤扣 3 分。		
4	文件夹的建立	建立、命名文件夹	15	建立、命名文件夹不规范每项扣 5 分。		
5	文件的命名与保存	文件命名和保存位置	15	1. 文件命名不正确扣 5 分； 2. 文件保存位置不正确扣 10 分。		
6	图样画法、图线和标题栏绘制	图样画法、线型设置等	15	图样画法、线型设置等符合制图国家标准要求。不符合每项扣 2 分，扣完为止。		
		图框	10	1. 图框错误扣 5 分； 2. 无图框不得分。		
		标题栏绘制	15	1. 未填写标题栏扣 2 分；		

				2. 未画标题栏不得分。	
7	人为损坏 机器和删 除软件	出现人为故意损坏机 器和删除软件行为,整 个测评成绩记0分		整个测评成绩记0分。	
合计			100		职业素养与操作 规范得分
监考员签字:					

1. 试题编号：3-1：拨叉零件三维造型

(1) 任务描述

根据拨叉零件图，完成该零件的三维造型，并生成工程图。

任务 1：识读拨叉零件图（如图 3-1 所示），根据零件图要求，利用三维设计软件正确绘制草图，选择合适的特征建模方法完成零件三维造型；

任务 2：由三维模型建立视图以及技术要求，生成正确的零件工程图。

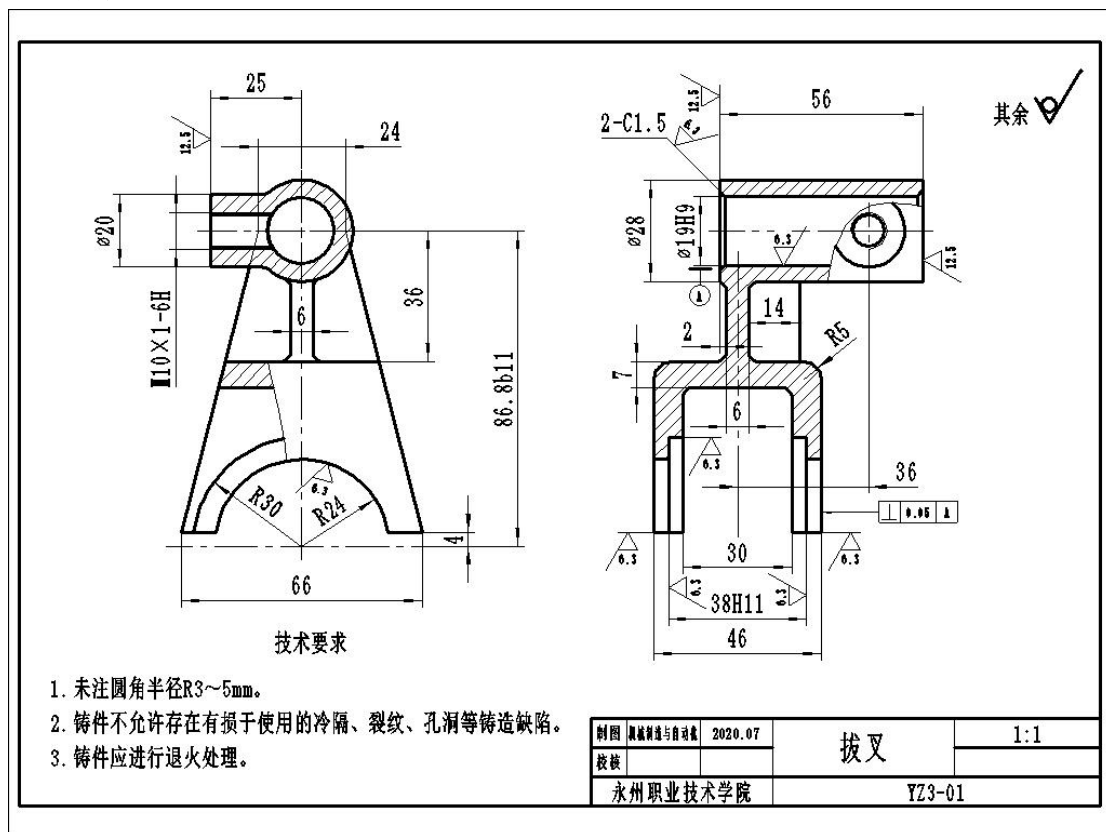


图 3-1 拨叉零件图

(2) 实施条件

项目实施条件见表 3-1。

(3) 考核时量

考核时间为 150 分钟。

(4) 评分细则

该考核项目总分为 100 分，其中职业素养与操作规范占该项目总分的 20%，

作品占该项目总分的 80%。职业素养与操作规范、作品两项均需合格，总成绩评定为合格。职业素养与操作规范评分表见表 3-2；作品评分表见表 3-1-1。

表 3-1-1 作品评分表

学校名称					姓名		
零件名称					零件编号		
序号	考核项目	考核点	配分	评分细则	检查结果	得分	
1	零件造型 (60分)	外观形状 30分	Φ28 圆筒	5	形状尺寸不符扣 3 分,位置错误扣 2 分。		
			筋板	5	形状尺寸不符扣 3 分,位置错误扣 2 分。		
			U 型槽	5	形状尺寸不符扣 3 分,位置错误扣 2 分。		
			中间连接部分	10	形状尺寸不符扣 3 分,位置错误扣 2 分。		
			凸台	5	形状尺寸不符扣 3 分,位置错误扣 2 分。		
		内部形状 25分	Φ19 内孔	5	形状尺寸不符扣 3 分,位置错误扣 2 分。		
			Φ48 内孔	10	形状尺寸不符扣 3 分,位置错误扣 2 分。		
			M10 螺纹孔	10	形状尺寸不符扣 3 分,位置错误扣 2 分。		
		其他 5分	倒角、倒圆等工艺结构	5	形状尺寸不符扣 3 分,位置错误扣 2 分。		
		2	工程图绘制 (40分)	视图表达 20分	整图布局	5	少一个视图扣 2 分,扣完为止。
图形表达	15				图形表达视图选择不合理,零件结构形状表达不清,少一个视图扣 2 分,扣完为止。		
填充样式设置 5分	图案填充设置			5	1. 缺图案填充每处扣 2 分; 2. 图案不符合制图标准每处扣 2 分。		
尺寸标注 5分	尺寸标注			5	标注样式符合国家标准,尺寸线位置、箭头、大小合理符合规范。如不符合每处扣 2 分。		
技术要求 10分	尺寸公差标注			2	尺寸公差标注合理。漏标一处扣 1 分,扣完为止。		
	形位公差标注			3	1. 标注项目合理,不合理每处扣 1 分; 2. 基准位置选择正确,不正确每处扣 1 分。		

		表面结构标注	3	1. 标注符合装配和运动的要求, 超出或低于每处扣 1 分, 扣完为止; 2. 符号形状、方向正确, 不正确每处扣 1 分。	
		文字说明其他技术要求	2	1. 文字说明技术要求的提出应合理。不合理每条扣 1 分, 未提的不得分; 2. 字体设置符合国家制图标准, 布置位置美观, 否则扣 1 分。	
合计			100		作品得分
监考员签字:					

2. 试题编号: 3-2: 刹车支架零件三维造型

(1) 任务描述

根据刹车支架零件图, 完成该零件的三维造型, 并生成工程图。

任务 1: 识读刹车支架零件图 (如图 3-2 所示), 根据零件图要求, 利用三维设计软件正确绘制草图, 选择合适的特征建模方法完成零件三维造型;

任务 2: 由三维模型建立视图以及技术要求, 生成正确的零件工程图。

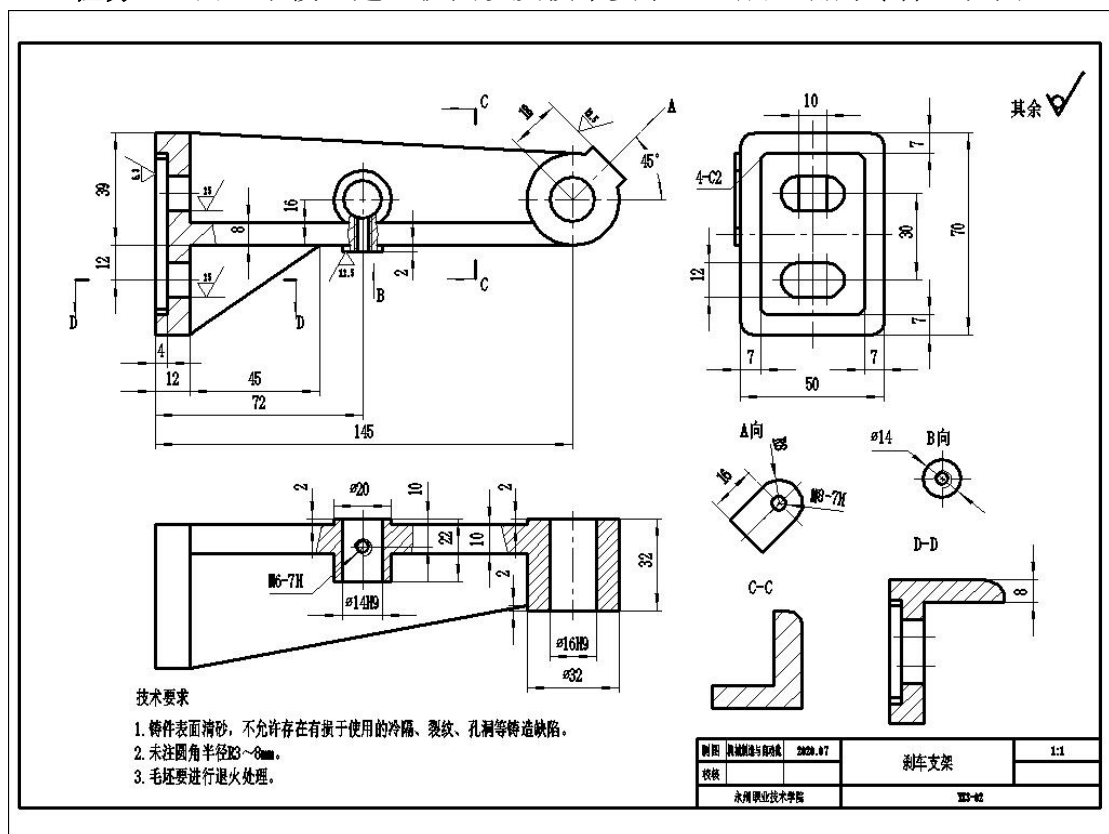


图 3-2 刹车支架零件图

(2) 实施条件

项目实施条件见表 3-1。

(3) 考核时量

考核时间为 150 分钟。

(4) 评分细则

该考核项目总分为 100 分，其中职业素养与操作规范占该项目总分的 20%，作品占该项目总分的 80%。职业素养与操作规范、作品两项均需合格，总成绩评定为合格。职业素养与操作规范评分表见表 3-2；作品评分表见表 3-2-1。

表 3-2-1 作品评分表

学校名称					姓名		
零件名称					零件编号		
序号	考核项目	考核点	配分	评分细则	检查结果	得分	
1	零件造型 (60 分)	外观形状 30 分	座体	10	形状尺寸不符扣 3 分,位置错误扣 2 分。		
			Φ32 圆筒	5	形状尺寸不符扣 3 分,位置错误扣 2 分。		
			Φ20 圆筒	5	形状尺寸不符扣 3 分,位置错误扣 2 分。		
			筋板	5	形状尺寸不符扣 3 分,位置错误扣 2 分。		
			凸台	5	形状尺寸不符扣 3 分,位置错误扣 2 分。		
		内部形状 25 分	Φ16 内孔	5	形状尺寸不符扣 3 分,位置错误扣 2 分。		
			Φ14 内孔	10	形状尺寸不符扣 3 分,位置错误扣 2 分。		
			腰形孔	10	形状尺寸不符扣 3 分,位置错误扣 2 分。		
其他 5 分	倒角、倒圆等工艺结构	5	形状尺寸不符扣 3 分,位置错误扣 2 分。				
2	工程图绘制 (40 分)	视图表达 20 分	整图布局	5	少一个视图扣 2 分,扣完为止。		
			图形表达	15	图形表达视图选择不合理,零件结构形状表达不清,少一个视图扣 2 分,扣完为止。		
		填充样式设置 5 分	图案填充设置	5	1. 缺图案填充每处扣 2 分; 2. 图案不符合制图标准每处扣 2 分。		
		尺寸标注 5 分	尺寸标注	5	标注样式符合国家标准,尺寸线位置、箭头、大小合理符合规范。如不符合每处扣 2 分。		

		技术要求 10分	尺寸公差标注	2	尺寸公差标注合理。漏标一处扣1分，扣完为止。		
			形位公差标注	3	1. 标注项目合理，不合理每处扣1分； 2. 基准位置选择正确，不正确每处扣1分。		
			表面结构标注	3	1. 标注符合装配和运动的要求，超出或低于每处扣1分，扣完为止； 2. 符号形状、方向正确，不正确每处扣1分。		
			文字说明其他技术要求	2	1. 文字说明技术要求的提出应合理。不合理每条扣1分，未提的不得分； 2. 字体设置符合国家制图标准，布置位置美观，否则扣1分。		
合计				100		作品得分	
监考员签字：							

3. 试题编号：3-3：底座零件三维造型

(1) 任务描述

根据底座零件图，完成该零件的三维造型，并生成工程图。

任务 1：识读底座零件图（如图 3-3 所示），根据零件图要求，利用三维设计软件正确绘制草图，选择合适的特征建模方法完成零件三维造型；

任务 2：由三维模型建立视图以及技术要求，生成正确的零件工程图。

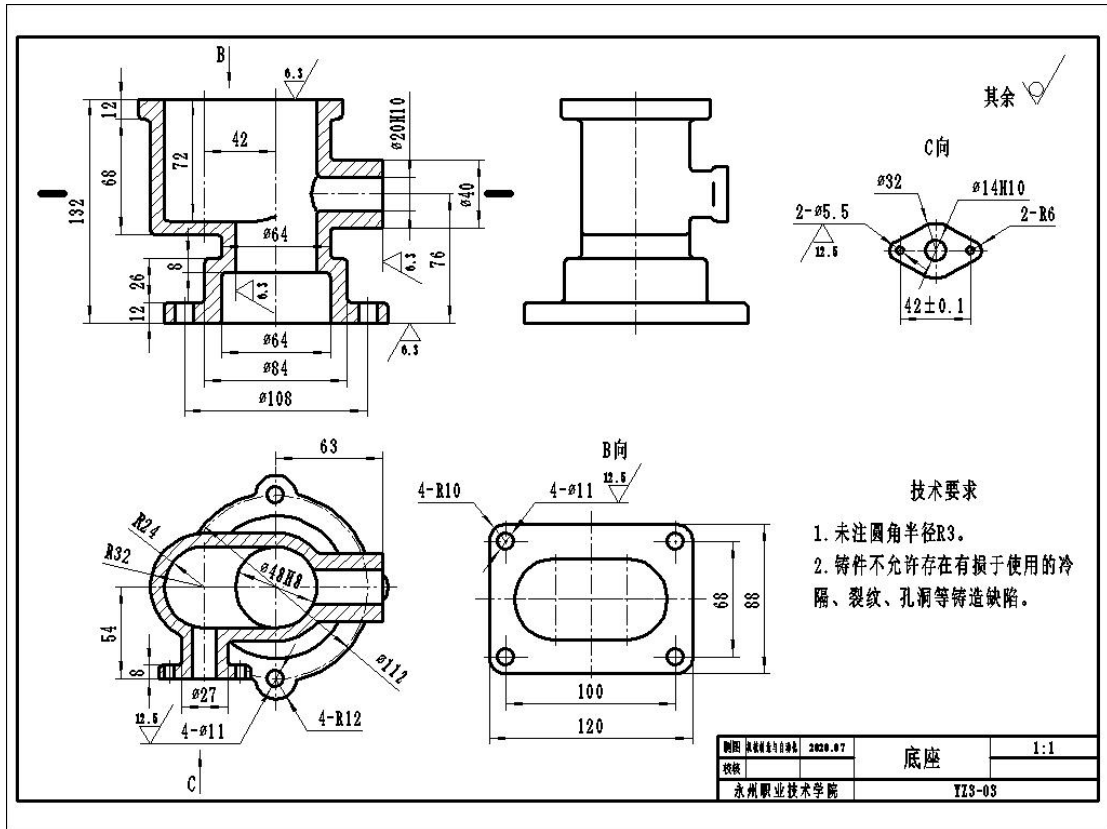


图 3-3 底座零件图

(2) 实施条件

项目实施条件见表 3-1。

(3) 考核时量

考核时间为 150 分钟。

(4) 评分细则

该考核项目总分为 100 分，其中职业素养与操作规范占该项目总分的 20%，作品占该项目总分的 80%。职业素养与操作规范、作品两项均需合格，总成绩评定为合格。职业素养与操作规范评分表见表 3-2；作品评分表见表 3-3-1。

表 3-3-1 作品评分表

学校名称				姓名			
零件名称				零件编号			
序号	考核项目		考核点	配分	评分细则	检查结果	得分
1	零件造型 (60 分)	外观形状 30 分	壳体外壳	10	形状尺寸不符扣 3 分,位置错误扣 2 分。		
			Φ40 圆筒	5	形状尺寸不符扣 3 分,位置错误扣 2 分。		
			Φ27 凸台	5	形状尺寸不符扣 3 分,位置错误扣 2 分。		
			上法兰盘	5	形状尺寸不符扣 3 分,位置错误扣 2 分。		
			下法兰盘	5	形状尺寸不符扣 3 分,位置错误扣 2 分。		

		内部形状 25分	腔体	10	形状尺寸不符扣3分,位置错误扣2分。				
			Φ48内孔	5	形状尺寸不符扣3分,位置错误扣2分。				
			Φ14内孔	5	形状尺寸不符扣3分,位置错误扣2分。				
			Φ20内孔	5	形状尺寸不符扣3分,位置错误扣2分。				
		其他 5分	倒角、倒圆等工艺结构	5	形状尺寸不符扣3分,位置错误扣2分。				
2	工程图 绘制(40分)	视图表达 20分	整图布局	5	少一个视图扣2分,扣完为止。				
			图形表达	15	图形表达视图选择不合理,零件结构形状表达不清,少一个视图扣2分,扣完为止。				
		填充样式设置 5分	图案填充设置	5	1.缺图案填充每处扣2分; 2.图案不符合制图标准每处扣2分。				
		尺寸标注 5分	尺寸标注	5	标注样式符合国家标准,尺寸线位置、箭头、大小合理符合规范。如不符合每处扣2分。				
		技术要求 10分	尺寸公差标注	2	尺寸公差标注合理。漏标一处扣1分,扣完为止。				
			形位公差标注	3	1.标注项目合理,不合理每处扣1分; 2.基准位置选择正确,不正确每处扣1分。				
			表面结构标注	3	1.标注符合装配和运动的要求,超出或低于每处扣1分,扣完为止; 2.符号形状、方向正确,不正确每处扣1分。				
			文字说明其他技术要求	2	1.文字说明技术要求的提出应合理。不合理每条扣1分,未提的不得分; 2.字体设置符合国家制图标准,布置位置美观,否则扣1分。				
		合计			100				
		监考员签字:						作品得分	

			柱面		分,位置错误扣2分。		
			R16半圆头凸台拔模斜度	5	形状尺寸不符扣3分,位置错误扣2分。		
		内部形状 25分	6- ϕ 8沉孔	5	形状尺寸不符扣3分,位置错误扣2分。		
			2- ϕ 4定位孔	5	形状尺寸不符扣3分,位置错误扣2分。		
			Φ 18通孔	5	形状尺寸不符扣3分,位置错误扣2分。		
			Φ 14内孔	5	形状尺寸不符扣3分,位置错误扣2分。		
			Φ 22内孔	5	形状尺寸不符扣3分,位置错误扣2分。		
其他 5分	倒角、倒圆等工艺结构	5	形状尺寸不符扣3分,位置错误扣2分。				
2	工程图 绘制(40分)	视图表达 20分	整图布局	5	少一个视图扣2分,扣完为止。		
			图形表达	15	图形表达视图选择不合理,零件结构形状表达不清,少一个视图扣2分,扣完为止。		
		填充样式设置 5分	图案填充设置	5	1.缺图案填充每处扣2分; 2.图案不符合制图标准每处扣2分。		
		尺寸标注 5分	尺寸标注	5	标注样式符合国家标准,尺寸线位置、箭头、大小合理符合规范。如不符合每处扣2分。		
		技术要求 10分	尺寸公差标注	2	尺寸公差标注合理。漏标一处扣1分,扣完为止。		
			形位公差标注	3	1.标注项目合理,不合理每处扣1分; 2.基准位置选择正确,不正确每处扣1分。		
			表面结构标注	3	1.标注符合装配和运动的要求,超出或低于每处扣1分,扣完为止; 2.符号形状、方向正确,不正确每处扣1分。		
			文字说明其他技术要求	2	1.文字说明技术要求的提出应合理。不合理每条扣1分,未提的不得分;		

				2. 字体设置符合国家制图标准，布置位置美观，否则扣1分。	
合计			100		作品得分
监考员签字:					

5. 试题编号：3-5：端盖-2 零件三维造型

(1) 任务描述

根据端盖-2 零件图，完成该零件的三维造型，并生成工程图。

任务 1：识读端盖-2 零件图（如图 3-5 所示），根据零件图要求，利用三维设计软件正确绘制草图，选择合适的特征建模方法完成零件三维造型；

任务 2：由三维模型建立视图以及技术要求，生成正确的零件工程图。

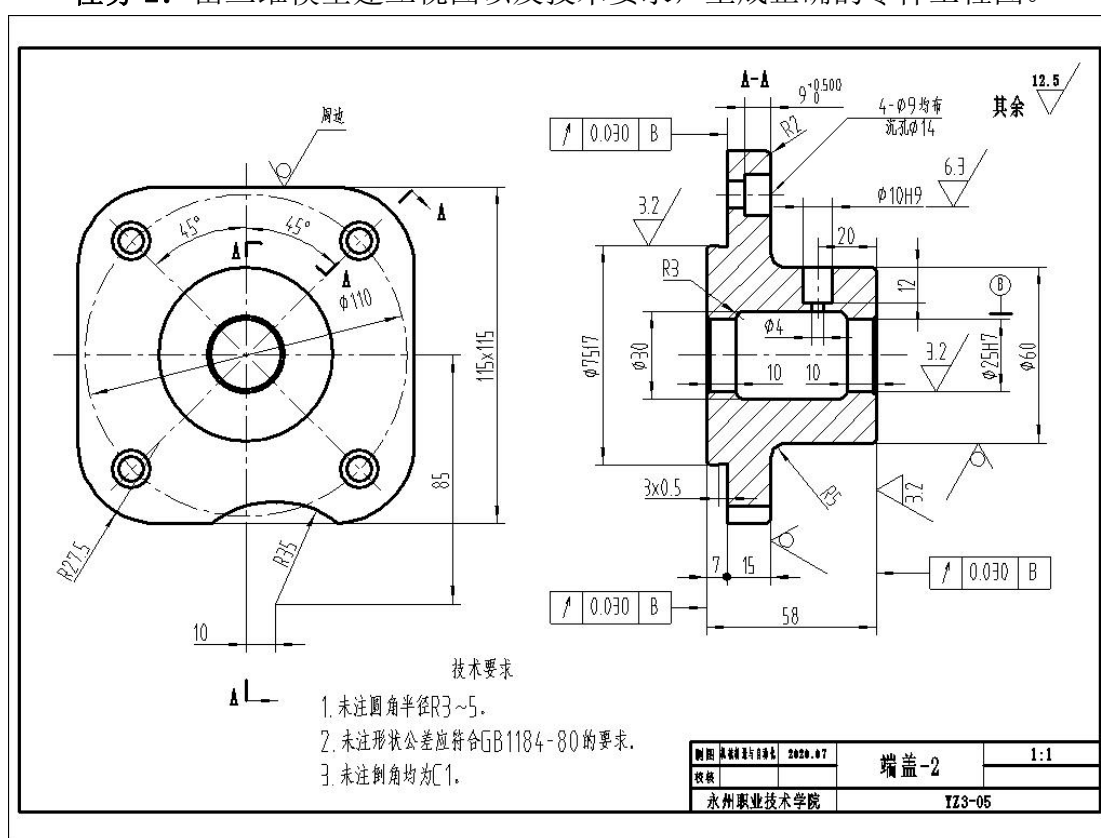


图 3-5 端盖-2 零件图

(2) 实施条件

项目实施条件见表 3-1。

(3) 考核时量

考核时间为 150 分钟。

(4) 评分细则

该考核项目总分为 100 分，其中职业素养与操作规范占该项目总分的 20%，作品占该项目总分的 80%。职业素养与操作规范、作品两项均需合格，总成绩评

定为合格。职业素养与操作规范评分表见表 3-2；作品评分表见表 3-5-1。

表 3-5-1 作品评分表

学校名称					姓名		
零件名称					零件编号		
序号	考核项目	考核点	配分	评分细则	检查结果	得分	
1	零件造型 (60分)	外观形状 20分	115×115 平板	10	形状尺寸不符扣 3 分,位置错误扣 2 分。		
			Φ60 圆柱	5	形状尺寸不符扣 3 分,位置错误扣 2 分。		
			Φ75 圆柱	5	形状尺寸不符扣 3 分,位置错误扣 2 分。		
		内部形状 25分	Φ25 内孔	5	形状尺寸不符扣 3 分,位置错误扣 2 分。		
			Φ30 内孔	5	形状尺寸不符扣 3 分,位置错误扣 2 分。		
			4-Φ9 阶梯孔	5	形状尺寸不符扣 3 分,位置错误扣 2 分。		
			R35 的圆弧槽	5	形状尺寸不符扣 3 分,位置错误扣 2 分。		
		其他 5分	3×0.5 的环形槽	5	形状尺寸不符扣 3 分,位置错误扣 2 分。		
	倒角、倒圆等工艺结构	5	形状尺寸不符扣 3 分,位置错误扣 2 分。				
2	工程图绘制 (40分)	视图表达 20分	整图布局	5	少一个视图扣 2 分,扣完为止。		
			图形表达	15	图形表达视图选择不合理,零件结构形状表达不清,少一个视图扣 2 分,扣完为止。		
		填充样式设置 5分	图案填充设置	5	1. 缺图案填充每处扣 2 分; 2. 图案不符合制图标准每处扣 2 分。		
		尺寸标注 5分	尺寸标注	5	标注样式符合国家标准,尺寸线位置、箭头、大小合理符合规范。如不符合每处扣 2 分。		
		技术要求 10分	尺寸公差标注	2	尺寸公差标注合理。漏标一处扣 1 分,扣完为止。		
			形位公差标注	3	1. 标注项目合理,不合理每处扣 1 分; 2. 基准位置选择正确,不正确每处扣 1 分。		
			表面结构标注	3	1. 标注符合装配和运动的要求,超出或		

				低于每处扣1分，扣完为止； 2. 符号形状、方向正确，不正确每处扣1分。	
		文字说明其他技术要求	2	1. 文字说明技术要求的提出应合理。不合理每条扣1分，未提的不得分； 2. 字体设置符合国家制图标准，布置位置美观，否则扣1分。	
合计			100		
监考员签字：					作品得分

6. 试题编号：3-6：法兰盘-1 零件三维造型

(1) 任务描述

根据法兰盘-1 零件图，完成该零件的三维造型，并生成工程图。

任务 1：识读法兰盘-1 零件图（如图 3-6 所示），根据零件图要求，利用三维设计软件正确绘制草图，选择合适的特征建模方法完成零件三维造型；

任务 2：由三维模型建立视图以及技术要求，生成正确的零件工程图。

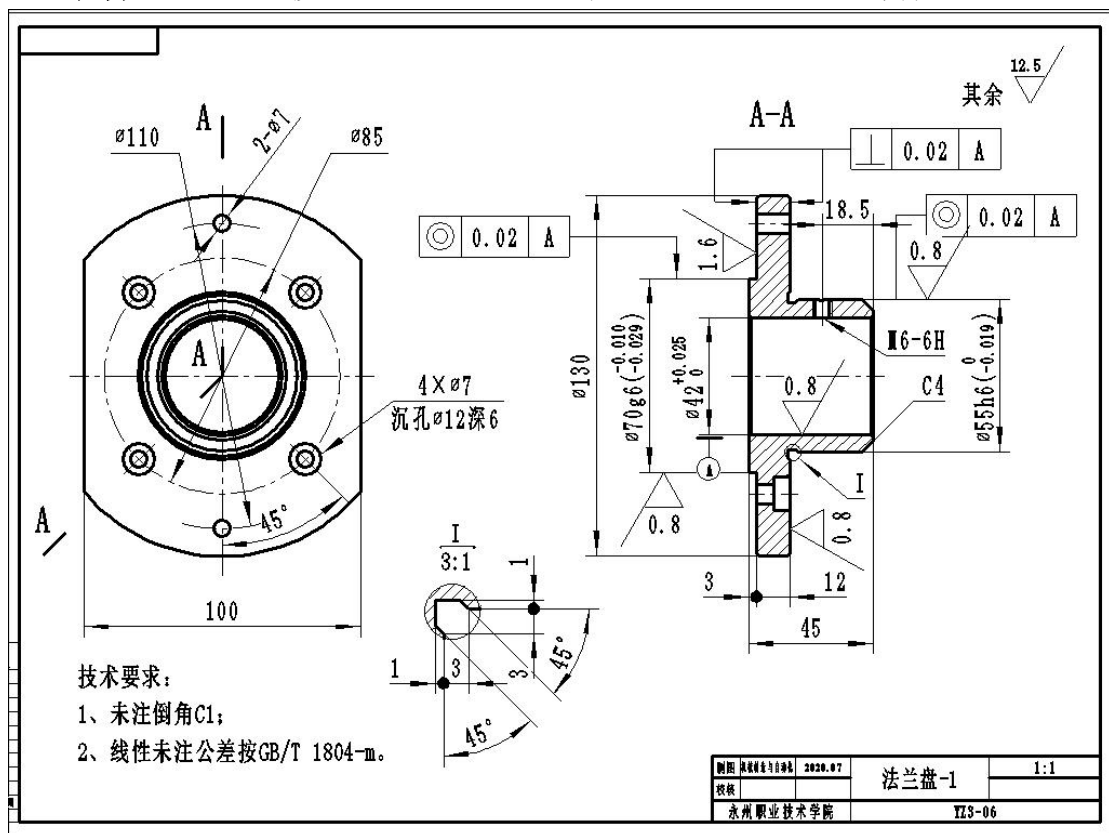


图 3-6 法兰盘-1 零件图

(2) 实施条件

项目实施条件见表 3-1。

(3) 考核时量

考核时间为 150 分钟。

(4) 评分细则

该考核项目总分为 100 分，其中职业素养与操作规范占该项目总分的 20%，作品占该项目总分的 80%。职业素养与操作规范、作品两项均需合格，总成绩评定为合格。职业素养与操作规范评分表见表 3-2；作品评分表见表 3-6-1。

表 3-6-1 作品评分表

学校名称				姓名			
零件名称				零件编号			
序号	考核项目	考核点	配分	评分细则	检查结果	得分	
1	零件造型 (60 分)	外观形状 30 分	Φ130 腰形圆盘	5	形状尺寸不符扣 3 分,位置错误扣 2 分。		
			Φ55 圆筒	5	形状尺寸不符扣 3 分,位置错误扣 2 分。		
			环形槽	15	形状尺寸不符扣 3 分,位置错误扣 2 分。		
			Φ70 圆筒	5	形状尺寸不符扣 3 分,位置错误扣 2 分。		
		内部形状 25 分	2-Φ7 定位孔	5	形状尺寸不符扣 3 分,位置错误扣 2 分。		
			4×Φ7 阶梯孔	10	形状尺寸不符扣 3 分,位置错误扣 2 分。		
			Φ42 内孔	5	形状尺寸不符扣 3 分,位置错误扣 2 分。		
			M6 螺纹孔	5	形状尺寸不符扣 3 分,位置错误扣 2 分。		
其他 5 分	倒角、倒圆等工艺结构	5	形状尺寸不符扣 3 分,位置错误扣 2 分。				
2	工程图绘制 (40 分)	视图表达 20 分	整图布局	5	少一个视图扣 2 分,扣完为止。		
			图形表达	15	图形表达视图选择不合理,零件结构形状表达不清,少一个视图扣 2 分,扣完为止。		
		填充样式设置 5 分	图案填充设置	5	1. 缺图案填充每处扣 2 分; 2. 图案不符合制图标准每处扣 2 分。		
		尺寸标注 5 分	尺寸标注	5	标注样式符合国家标准,尺寸线位置、箭头、大小合理符合规范。如不符合每处扣 2 分。		
		技术	尺寸公差标注	2	尺寸公差标注合理。		

		要求 10分			漏标一处扣1分，扣完为止。		
			形位公差标注	3	1. 标注项目合理，不合理每处扣1分； 2. 基准位置选择正确，不正确每处扣1分。		
			表面结构标注	3	1. 标注符合装配和运动的要求，超出或低于每处扣1分，扣完为止； 2. 符号形状、方向正确，不正确每处扣1分。		
			文字说明其他技术要求	2	1. 文字说明技术要求的提出应合理。不合理每条扣1分，未提的不得分； 2. 字体设置符合国家制图标准，布置位置美观，否则扣1分。		
合计				100		作品得分	
监考员签字：							

7. 试题编号：3-7：法兰盘-2 零件三维造型

(1) 任务描述

根据法兰盘-2 零件图，完成该零件的三维造型，并生成工程图。

任务 1：识读法兰盘-2 零件图（如图 3-7 所示），根据零件图要求，利用三维设计软件正确绘制草图，选择合适的特征建模方法完成零件三维造型；

任务 2：由三维模型建立视图以及技术要求，生成正确的零件工程图。

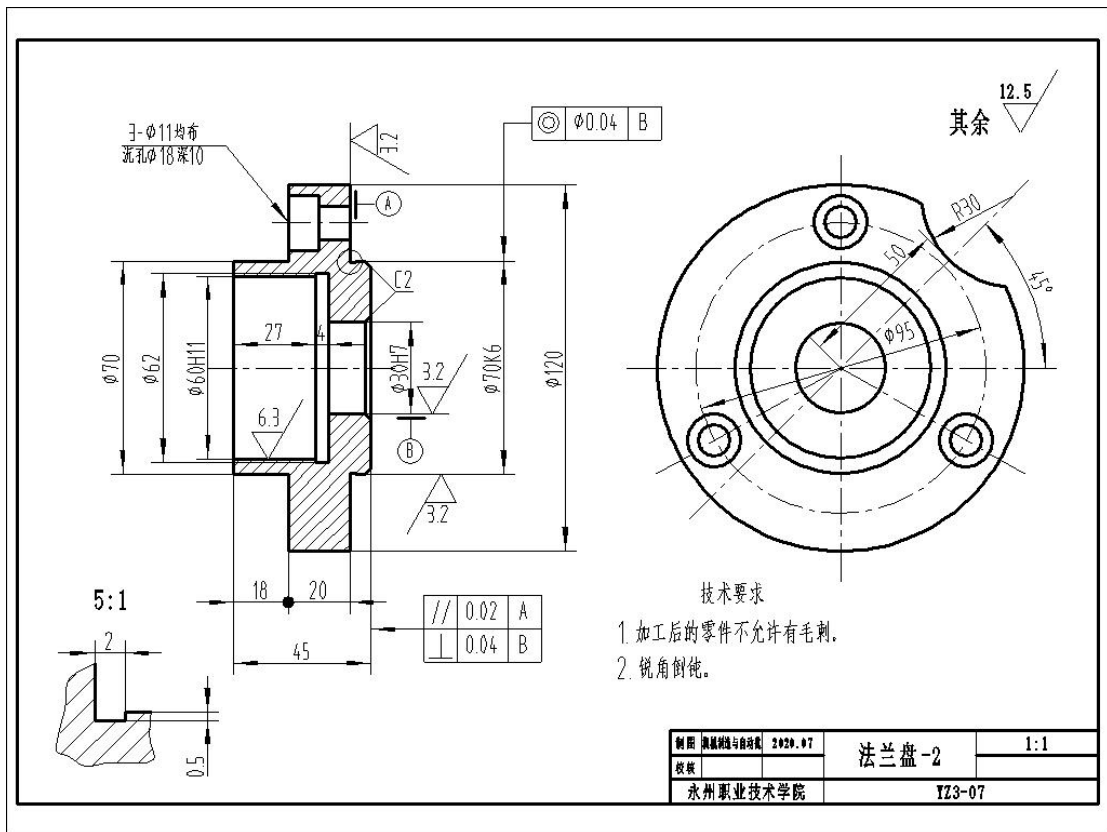


图 3-7 法兰盘-2 零件图

(2) 实施条件

项目实施条件见表 3-1。

(3) 考核时量

考核时间为 150 分钟。

(4) 评分细则

该考核项目总分为 100 分，其中职业素养与操作规范占该项目总分的 20%，作品占该项目总分的 80%。职业素养与操作规范、作品两项均需合格，总成绩评定为合格。职业素养与操作规范评分表见表 3-2；作品评分表见表 3-7-1。

表 3-7-1 作品评分表

学校名称				姓名			
零件名称				零件编号			
序号	考核项目		考核点	配分	评分细则	检查结果	得分
1	零件造型 (60分)	外观形状 30分	Φ70 圆柱	5	形状尺寸不符扣 3 分,位置错误扣 2 分。		
			Φ120 圆筒	5	形状尺寸不符扣 3 分,位置错误扣 2 分。		
			Φ70 圆柱	5	形状尺寸不符扣 3 分,位置错误扣 2 分。		
			R30 圆弧槽	10	形状尺寸不符扣 3 分,位置错误扣 2 分。		
			环形槽	5	形状尺寸不符扣 3 分,位置错误扣 2 分。		

		内部形状 25分	Φ60 内孔	5	形状尺寸不符扣3分,位置错误扣2分。				
			Φ60 环形槽	5	形状尺寸不符扣3分,位置错误扣2分。				
			3-Φ11 阶梯孔	10	形状尺寸不符扣3分,位置错误扣2分。				
			Φ30 通孔	5	形状尺寸不符扣3分,位置错误扣2分。				
		其他 5分	倒角、倒圆等工艺结构	5	形状尺寸不符扣3分,位置错误扣2分。				
2	工程图 绘制(40分)	视图表达 20分	整图布局	5	少一个视图扣2分,扣完为止。				
			图形表达	15	图形表达视图选择不合理,零件结构形状表达不清,少一个视图扣2分,扣完为止。				
		填充样式设置 5分	图案填充设置	5	1.缺图案填充每处扣2分; 2.图案不符合制图标准每处扣2分。				
		尺寸标注 5分	尺寸标注	5	标注样式符合国家标准,尺寸线位置、箭头、大小合理符合规范。如不符合每处扣2分。				
		技术要求 10分	尺寸公差标注	2	尺寸公差标注合理。漏标一处扣1分,扣完为止。				
			形位公差标注	3	1.标注项目合理,不合理每处扣1分; 2.基准位置选择正确,不正确每处扣1分。				
			表面结构标注	3	1.标注符合装配和运动的要求,超出或低于每处扣1分,扣完为止; 2.符号形状、方向正确,不正确每处扣1分。				
			文字说明其他技术要求	2	1.文字说明技术要求的提出应合理。不合理每条扣1分,未提的不得分; 2.字体设置符合国家标准,布置位置美观,否则扣1分。				
		合计			100				
		监考员签字:						作品得分	

8. 试题编号：3-8：机座零件三维造型

(1) 任务描述

根据机座零件图，完成该零件的三维造型，并生成工程图。

任务 1：识读机座零件图（如图 3-8 所示），根据零件图要求，利用三维设计软件正确绘制草图，选择合适的特征建模方法完成零件三维造型；

任务 2：由三维模型建立视图以及技术要求，生成正确的零件工程图。

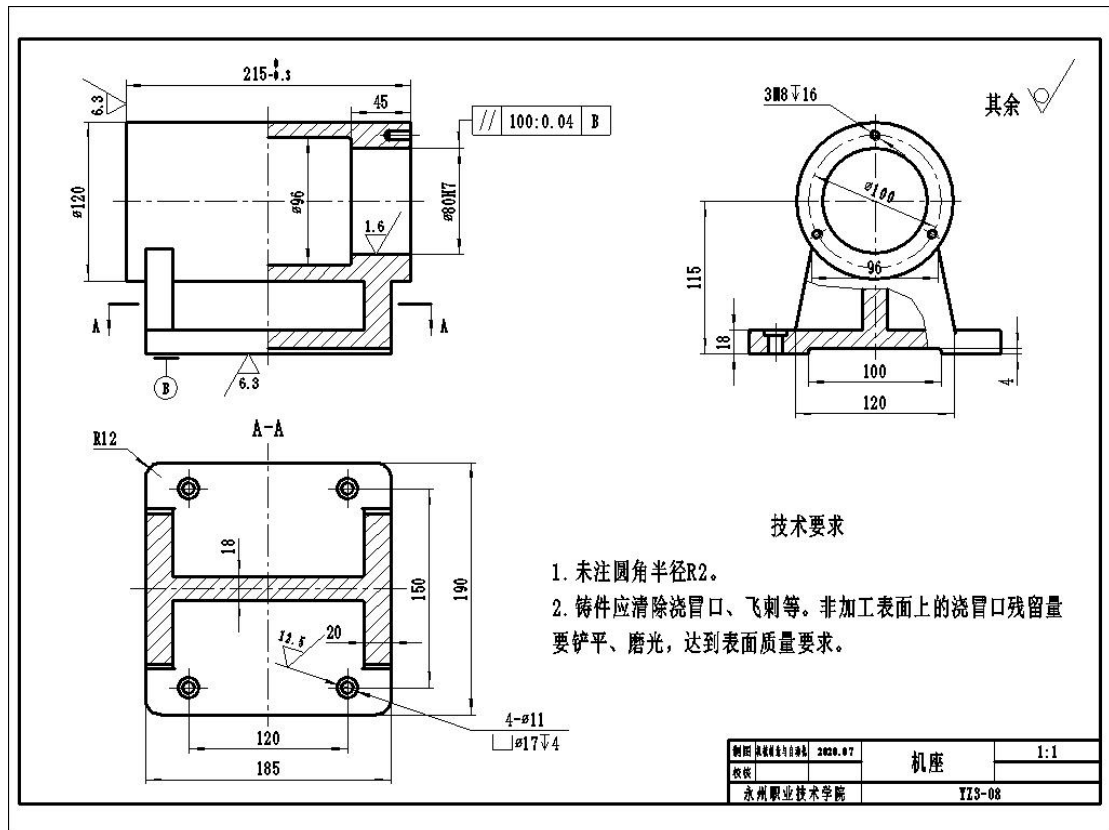


图 3-8 机座零件图

(2) 实施条件

项目实施条件见表 3-1。

(3) 考核时量

考核时间为 150 分钟。

(4) 评分细则

该考核项目总分为 100 分，其中职业素养与操作规范占该项目总分的 20%，作品占该项目总分的 80%。职业素养与操作规范、作品两项均需合格，总成绩评定为合格。职业素养与操作规范评分表见表 3-2；作品评分表见表 3-8-1。

表 3-8-1 作品评分表

学校名称					姓名		
零件名称					零件编号		
序号	考核项目	考核点	配分	评分细则	检查结果	得分	

1	零件造型 (60分)	外观形状 20分	Φ120 圆筒	5	形状尺寸不符扣3分,位置错误扣2分。		
			190×185 底板	5	形状尺寸不符扣3分,位置错误扣2分。		
			中间连接板	5	形状尺寸不符扣3分,位置错误扣2分。		
			筋板	5	形状尺寸不符扣3分,位置错误扣2分。		
		内部形状 35分	Φ80 通孔	5	形状尺寸不符扣3分,位置错误扣2分。		
			Φ96 内孔	5	形状尺寸不符扣3分,位置错误扣2分。		
			4-Φ11 阶梯孔	10	形状尺寸不符扣3分,位置错误扣2分。		
			底板 U 型槽	5	形状尺寸不符扣3分,位置错误扣2分。		
			3-M8 螺纹孔	10	形状尺寸不符扣3分,位置错误扣2分。		
		其他 5分	倒角、倒圆等工艺结构	5	形状尺寸不符扣3分,位置错误扣2分。		
2	工程图绘制 (40分)	视图表达 20分	整图布局	5	少一个视图扣2分,扣完为止。		
			图形表达	15	图形表达视图选择不合理,零件结构形状表达不清,少一个视图扣2分,扣完为止。		
		填充样式设置 5分	图案填充设置	5	1. 缺图案填充每处扣2分; 2. 图案不符合制图标准每处扣2分。		
		尺寸标注 5分	尺寸标注	5	标注样式符合国家标准,尺寸线位置、箭头、大小合理符合规范。如不符合每处扣2分。		
		技术要求 10分	尺寸公差标注	2	尺寸公差标注合理。漏标一处扣1分,扣完为止。		
			形位公差标注	3	1. 标注项目合理,不合理每处扣1分; 2. 基准位置选择正确,不正确每处扣1分。		
			表面结构标注	3	1. 标注符合装配和运动的要求,超出或低于每处扣1分,扣完为止; 2. 符号形状、方向正确,不正确每处扣1		

				分。	
		文字说明其他技术要求	2	1. 文字说明技术要求的提出应合理。不合理每条扣1分，未提的不得分； 2. 字体设置符合国家制图标准，布置位置美观，否则扣1分。	
合计			100		
监考员签字：					作品得分

9. 试题编号：3-9：阀体零件三维造型

(1) 任务描述

根据阀体零件图，完成该零件的三维造型，并生成工程图。

任务 1：识读阀体零件图（如图 3-9 所示），根据零件图要求，利用三维设计软件正确绘制草图，选择合适的特征建模方法完成零件三维造型；

任务 2：由三维模型建立视图以及技术要求，生成正确的零件工程图。

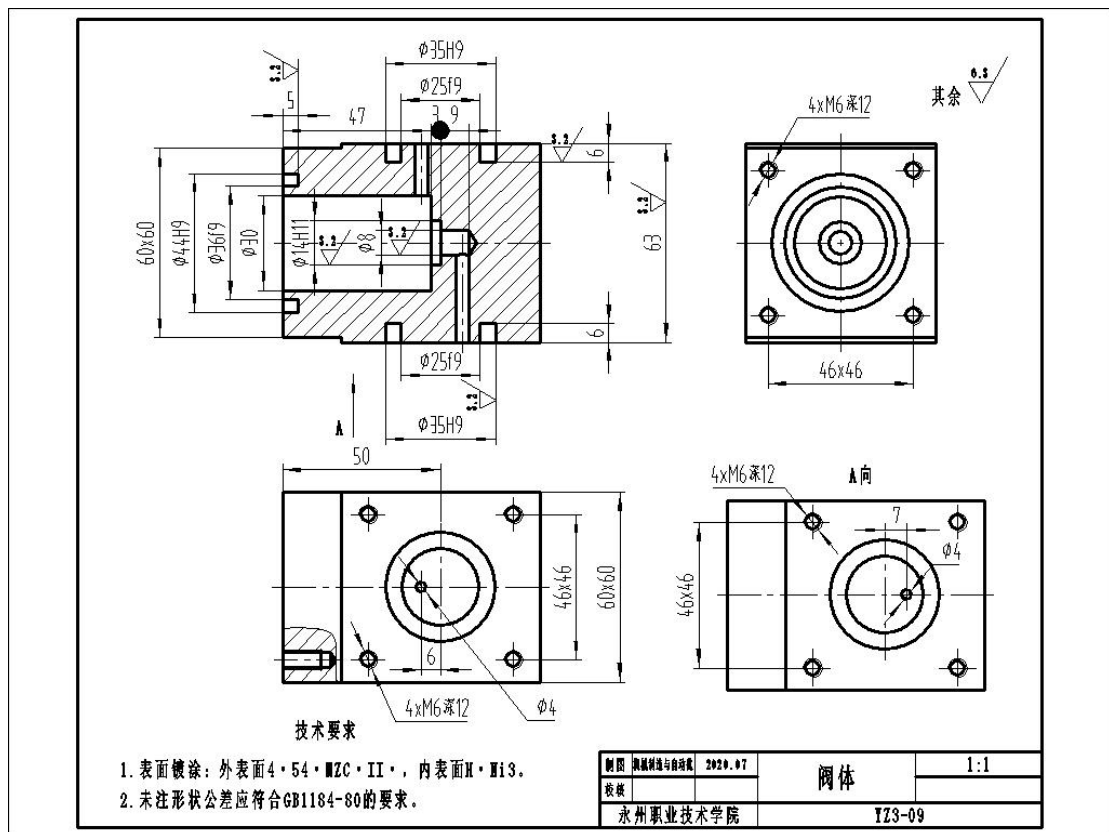


图 3-9 阀体零件图

(2) 实施条件

项目实施条件见表 3-1。

(3) 考核时量

考核时间为 150 分钟。

(4) 评分细则

该考核项目总分为 100 分，其中职业素养与操作规范占该项目总分的 20%，作品占该项目总分的 80%。职业素养与操作规范、作品两项均需合格，总成绩评定为合格。职业素养与操作规范评分表见表 3-2；作品评分表见表 3-9-1。

表 3-9-1 作品评分表

学校名称					姓名		
零件名称					零件编号		
序号	考核项目	考核点	配分	评分细则	检查结果	得分	
1	零件造型 (60 分)	外观形状 15 分	60×60 方台	10	形状尺寸不符扣 3 分,位置错误扣 2 分。		
			63 高	5	形状尺寸不符扣 3 分,位置错误扣 2 分。		
		内部形状 40 分	Φ44 圆槽	5	形状尺寸不符扣 3 分,位置错误扣 2 分。		
			Φ35 圆槽 (2 个)	5	形状尺寸不符扣 3 分,位置错误扣 2 分。		
			Φ30 内孔	5	形状尺寸不符扣 3 分,位置错误扣 2 分。		
			Φ14 台阶孔	5	形状尺寸不符扣 3 分,位置错误扣 2 分。		
			12×M6 螺纹孔	10	形状尺寸不符扣 3 分,位置错误扣 2 分。		
			Φ4 通孔 (2 个)	10	形状尺寸不符扣 3 分,位置错误扣 2 分。		
其他 5 分	倒角、倒圆等工艺结构	5	形状尺寸不符扣 3 分,位置错误扣 2 分。				
2	工程图绘制 (40 分)	视图表达 20 分	整图布局	5	少一个视图扣 2 分,扣完为止。		
			图形表达	15	图形表达视图选择不合理,零件结构形状表达不清,少一个视图扣 2 分,扣完为止。		
		填充样式设置 5 分	图案填充设置	5	1. 缺图案填充每处扣 2 分; 2. 图案不符合制图标准每处扣 2 分。		
		尺寸标注 5 分	尺寸标注	5	标注样式符合国家标准,尺寸线位置、箭头、大小合理符合规范。如不符合每处扣 2 分。		
		技术要求 10 分	尺寸公差标注	2	尺寸公差标注合理。漏标一处扣 1 分,扣完为止。		
			形位公差标注	3	1. 标注项目合理,不合理每处扣 1 分; 2. 基准位置选择正确,不正确每处扣 1		

				分。		
		表面结构标注	3	1. 标注符合装配和运动的要求, 超出或低于每处扣1分, 扣完为止; 2. 符号形状、方向正确, 不正确每处扣1分。		
		文字说明其他技术要求	2	1. 文字说明技术要求的提出应合理。不合理每条扣1分, 未提的不得分; 2. 字体设置符合国家制图标准, 布置位置美观, 否则扣1分。		
合计			100		作品得分	
监考员签字:						

10. 试题编号: 3-10: 球阀阀体零件三维造型

(1) 任务描述

根据球阀阀体零件图, 完成该零件的三维造型, 并生成工程图。

任务 1: 识读球阀阀体零件图 (如图 3-10 所示), 根据零件图要求, 利用三维设计软件正确绘制草图, 选择合适的特征建模方法完成零件三维造型;

任务 2: 由三维模型建立视图以及技术要求, 生成正确的零件工程图。

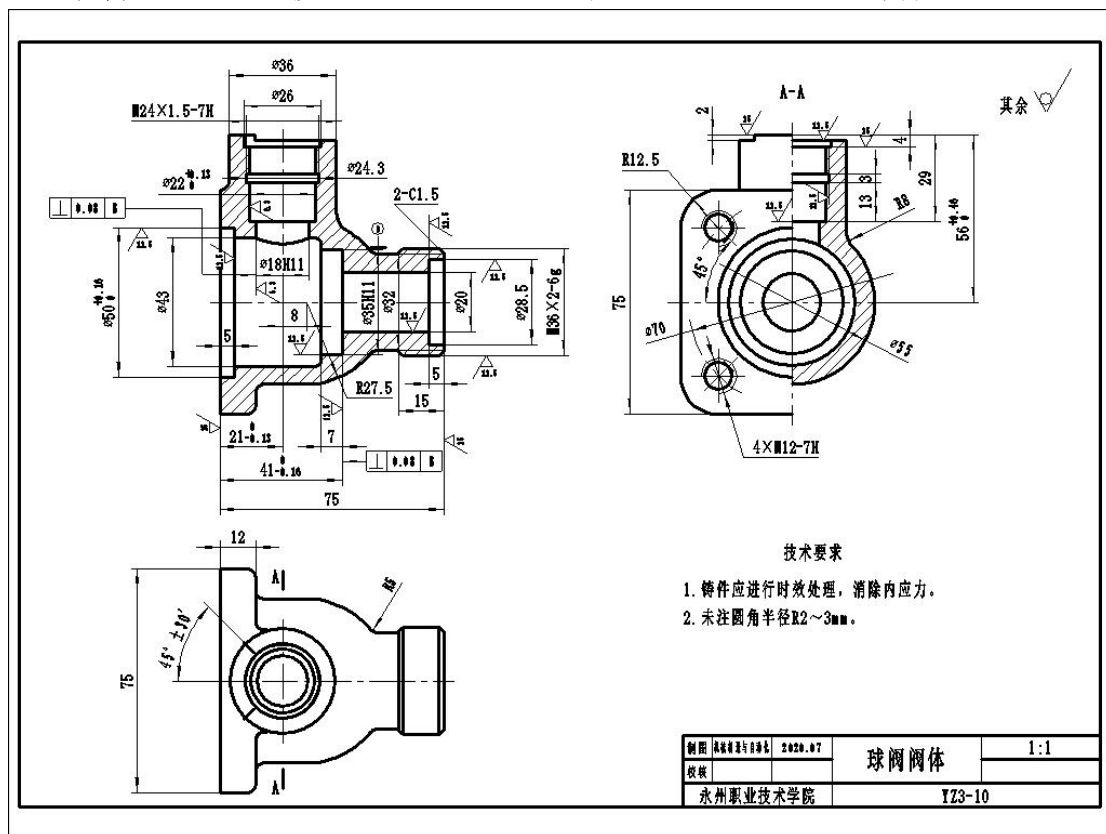


图 3-10 球阀阀体零件图

(2) 实施条件

项目实施条件见表 3-1。

(3) 考核时量

考核时间为 150 分钟。

(4) 评分细则

该考核项目总分为 100 分，其中职业素养与操作规范占该项目总分的 20%，作品占该项目总分的 80%。职业素养与操作规范、作品两项均需合格，总成绩评定为合格。职业素养与操作规范评分表见表 3-2；作品评分表见表 3-10-1。

表 3-10-1 作品评分表

学校名称				姓名			
零件名称				零件编号			
序号	考核项目	考核点	配分	评分细则	检查结果	得分	
1	零件造型 (60 分)	外观形状 25 分	M36 螺纹柱	5	形状尺寸不符扣 3 分,位置错误扣 2 分。		
			阀体	5	形状尺寸不符扣 3 分,位置错误扣 2 分。		
			Φ36 圆柱	5	形状尺寸不符扣 3 分,位置错误扣 2 分。		
			75×75 底板	5	形状尺寸不符扣 3 分,位置错误扣 2 分。		
			90° 凸台	5	形状尺寸不符扣 3 分,位置错误扣 2 分。		
		内部形状 30 分	Φ22 内孔	5	形状尺寸不符扣 3 分,位置错误扣 2 分。		
			Φ24 环形内槽	5	形状尺寸不符扣 3 分,位置错误扣 2 分。		
			Φ43 内孔	5	形状尺寸不符扣 3 分,位置错误扣 2 分。		
			Φ35 内孔	5	形状尺寸不符扣 3 分,位置错误扣 2 分。		
			Φ20 通孔	5	形状尺寸不符扣 3 分,位置错误扣 2 分。		
			Φ18 内孔	5	形状尺寸不符扣 3 分,位置错误扣 2 分。		
其他 5 分	倒角、倒圆等工艺结构	5	形状尺寸不符扣 3 分,位置错误扣 2 分。				
2	工程图绘制 (40 分)	整图布局	5	少一个视图扣 2 分,扣完为止。			
		视图表达 20 分	图形表达	15	图形表达视图选择不合理,零件结构形状表达不清,少一个视图扣 2 分,扣完为止。		
		填充样式设置	图案填充设置	5	1. 缺图案填充每处扣 2 分; 2. 图案不符合制图		

		5分			标准每处扣2分。		
		尺寸标注 5分	尺寸标注	5	标注样式符合国家标准，尺寸线位置、箭头、大小合理符合规范。如不符合每处扣2分。		
		技术要求 10分	尺寸公差标注	2	尺寸公差标注合理。漏标一处扣1分，扣完为止。		
	形位公差标注		3	1. 标注项目合理，不合理每处扣1分； 2. 基准位置选择正确，不正确每处扣1分。			
	表面结构标注		3	1. 标注符合装配和运动的要求，超出或低于每处扣1分，扣完为止； 2. 符号形状、方向正确，不正确每处扣1分。			
	文字说明其他技术要求		2	1. 文字说明技术要求的提出应合理。不合理每条扣1分，未提的不得分； 2. 字体设置符合国家制图标准，布置位置美观，否则扣1分。			
合计				100		作品得分	
监考员签字：							

11. 试题编号：3-11：三通阀零件三维造型

(1) 任务描述

根据三通阀零件图，完成该零件的三维造型，并生成工程图。

任务 1：识读三通阀零件图（如图 3-11 所示），根据零件图要求，利用三维设计软件正确绘制草图，选择合适的特征建模方法完成零件三维造型；

任务 2：由三维模型建立视图以及技术要求，生成正确的零件工程图。

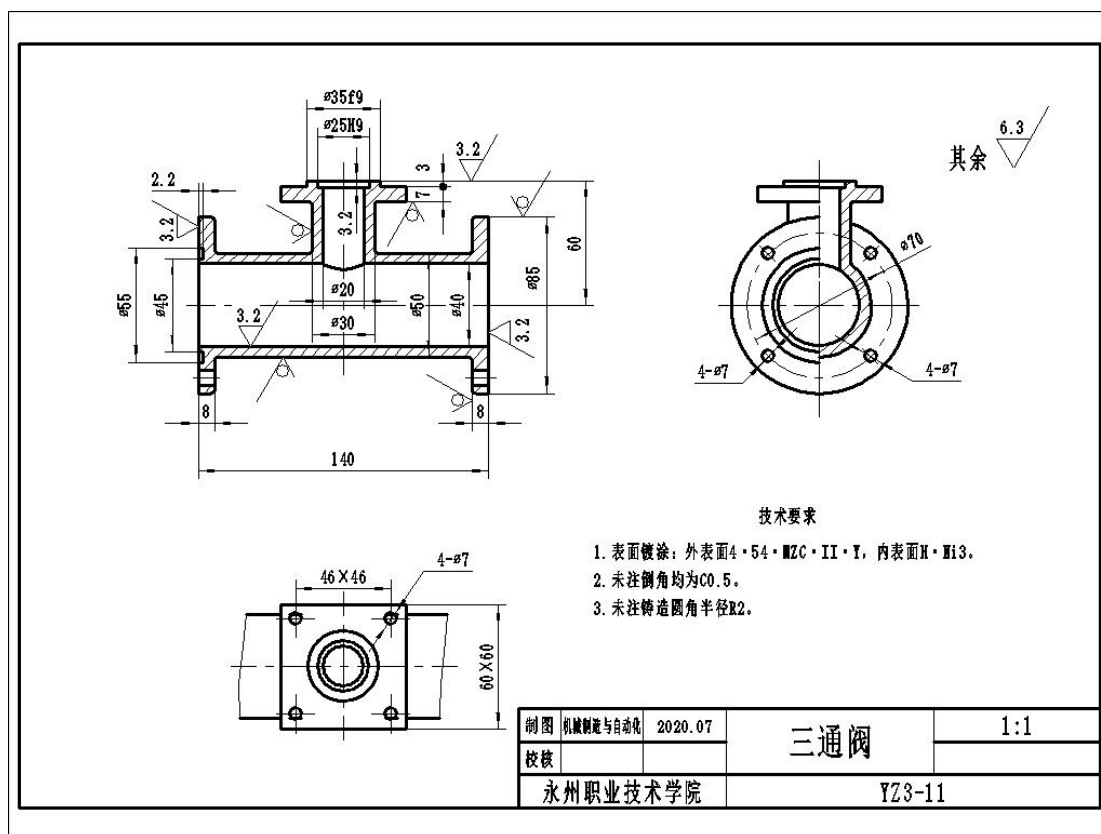


图 3-11 三通阀零件图

(2) 实施条件

项目实施条件见表 3-1。

(3) 考核时量

考核时间为 150 分钟。

(4) 评分细则

该考核项目总分为 100 分，其中职业素养与操作规范占该项目总分的 20%，作品占该项目总分的 80%。职业素养与操作规范、作品两项均需合格，总成绩评定为合格。职业素养与操作规范评分表见表 3-2；作品评分表见表 3-11-1。

表 3-11-1 作品评分表

学校名称				姓名		
零件名称				零件编号		
序号	考核项目	考核点	配分	评分细则	检查结果	得分
1	零件造型 (60分)	外观形状 30分	Φ85 圆柱	5	形状尺寸不符扣 3 分,位置错误扣 2 分。	
			Φ55 圆槽	5	形状尺寸不符扣 3 分,位置错误扣 2 分。	
			Φ35 凸台	5	形状尺寸不符扣 3 分,位置错误扣 2 分。	
			Φ50 圆柱	5	形状尺寸不符扣 3 分,位置错误扣 2 分。	
			Φ30 圆柱	5	形状尺寸不符扣 3 分,位置错误扣 2 分。	

			46×46 底板	5	形状尺寸不符扣 3 分,位置错误扣 2 分。		
		内部 形状 25 分	Φ40 通孔	5	形状尺寸不符扣 3 分,位置错误扣 2 分。		
			Φ25 内孔	5	形状尺寸不符扣 3 分,位置错误扣 2 分。		
			Φ20 内孔	5	形状尺寸不符扣 3 分,位置错误扣 2 分。		
			Φ7 通孔	10	形状尺寸不符扣 3 分,位置错误扣 2 分。		
			其他 5 分	倒角、倒圆等 工艺结构	5	形状尺寸不符扣 3 分,位置错误扣 2 分。	
2	工程图 绘制(40 分)	视图 表达 20 分	整图布局	5	少一个视图扣 2 分, 扣完为止。		
			图形表达	15	图形表达视图选择 不合理,零件结构形 状表达不清,少一个 视图扣 2 分,扣完为 止。		
		填充 样式 设置 5 分	图案填充设置	5	1. 缺图案填充每处 扣 2 分; 2. 图案不符合制图 标准每处扣 2 分。		
		尺寸 标注 5 分	尺寸标注	5	标注样式符合国家 标准,尺寸线位置、 箭头、大小合理符合 规范。如不符合每处 扣 2 分。		
		技术 要求 10 分	尺寸公差标注	2	尺寸公差标注合理。 漏标一处扣 1 分,扣 完为止。		
			形位公差标注	3	1. 标注项目合理,不 合理每处扣 1 分; 2. 基准位置选择正 确,不正确每处扣 1 分。		
			表面结构标注	3	1. 标注符合装配和 运动的要求,超出或 低于每处扣 1 分,扣 完为止; 2. 符号形状、方向正 确,不正确每处扣 1 分。		
			文字说明其他 技术要求	2	1. 文字说明技术要 求的提出应合理。不 合理每条扣 1 分,未 提的不得分; 2. 字体设置符合国 家制图标准,布置位 置美观,否则扣 1 分。		

零件名称		考核点		零件编号			
序号	考核项目	考核点	配分	评分细则	检查结果	得分	
1	零件造型 (60分)	外观形状 30分	Φ34 圆柱	5	形状尺寸不符扣3分,位置错误扣2分。		
			Φ46 圆柱	5	形状尺寸不符扣3分,位置错误扣2分。		
			Φ53 圆柱	5	形状尺寸不符扣3分,位置错误扣2分。		
			R12 半圆凸台	5	形状尺寸不符扣3分,位置错误扣2分。		
			Φ14 凸台	5	形状尺寸不符扣3分,位置错误扣2分。		
			十字筋板	5	形状尺寸不符扣3分,位置错误扣2分。		
		内部形状 25分	Φ22 通孔	5	形状尺寸不符扣3分,位置错误扣2分。		
			Φ4 内孔	5	形状尺寸不符扣3分,位置错误扣2分。		
			M6 螺纹孔	5	形状尺寸不符扣3分,位置错误扣2分。		
			Φ40 通孔	5	形状尺寸不符扣3分,位置错误扣2分。		
			2×M10 内孔	5	形状尺寸不符扣3分,位置错误扣2分。		
其他 5分	倒角、倒圆等工艺结构	5	形状尺寸不符扣3分,位置错误扣2分。				
2	工程图绘制 (40分)	视图表达 20分	整图布局	5	少一个视图扣2分,扣完为止。		
			图形表达	15	图形表达视图选择不合理,零件结构形状表达不清,少一个视图扣2分,扣完为止。		
		填充样式设置 5分	图案填充设置	5	1. 缺图案填充每处扣2分; 2. 图案不符合制图标准每处扣2分。		
		尺寸标注 5分	尺寸标注	5	标注样式符合国家标准,尺寸线位置、箭头、大小合理符合规范。如不符合每处扣2分。		
		技术要求 10分	尺寸公差标注	2	尺寸公差标注合理。漏标一处扣1分,扣完为止。		
			形位公差标注	3	1. 标注项目合理,不合理每处扣1分; 2. 基准位置选择正确,不正确每处扣1分。		

			表面结构标注	3	1. 标注符合装配和运动的要求, 超出或低于每处扣 1 分, 扣完为止; 2. 符号形状、方向正确, 不正确每处扣 1 分。		
			文字说明其他技术要求	2	1. 文字说明技术要求的提出应合理。不合理每条扣 1 分, 未提的不得分; 2. 字体设置符合国家制图标准, 布置位置美观, 否则扣 1 分。		
合计				100		作品得分	
监考员签字:							

13. 试题编号: 3-13: 套筒-1 零件三维造型

(1) 任务描述

根据套筒-1 零件图, 完成该零件的三维造型, 并生成工程图。

任务 1: 识读套筒-1 零件图 (如图 3-13 所示), 根据零件图要求, 利用三维设计软件正确绘制草图, 选择合适的特征建模方法完成零件三维造型;

任务 2: 由三维模型建立视图以及技术要求, 生成正确的零件工程图。

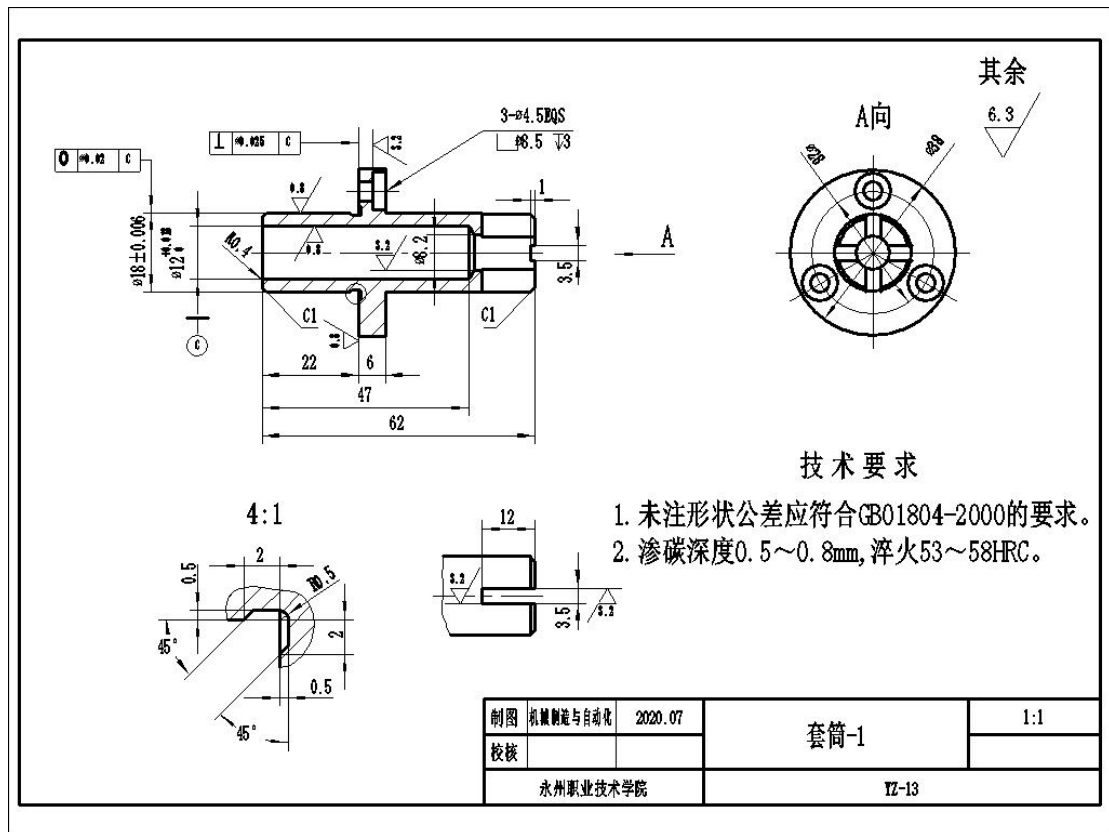


图 3-13 套筒-1 零件图

(2) 实施条件

项目实施条件见表 3-1。

(3) 考核时量

考核时间为 150 分钟。

(4) 评分细则

该考核项目总分为 100 分，其中职业素养与操作规范占该项目总分的 20%，作品占该项目总分的 80%。职业素养与操作规范、作品两项均需合格，总成绩评定为合格。职业素养与操作规范评分表见表 3-2；作品评分表见表 3-13-1。

表 3-13-1 作品评分表

学校名称				姓名			
零件名称				零件编号			
序号	考核项目	考核点	配分	评分细则	检查结果	得分	
1	零件造型 (60 分)	外观形状 30 分	Φ18 圆柱	5	形状尺寸不符扣 3 分,位置错误扣 2 分。		
			Φ38 圆柱	5	形状尺寸不符扣 3 分,位置错误扣 2 分。		
			环形槽	10	形状尺寸不符扣 3 分,位置错误扣 2 分。		
			十字槽	10	形状尺寸不符扣 3 分,位置错误扣 2 分。		
		内部形状 25 分	Φ10 内孔	5	形状尺寸不符扣 3 分,位置错误扣 2 分。		
			Φ8.2 通孔	5	形状尺寸不符扣 3 分,位置错误扣 2 分。		
			3-Φ4.5 阶梯孔	15	形状尺寸不符扣 3 分,位置错误扣 2 分。		
		其他 5 分	倒角、倒圆等工艺结构	5	形状尺寸不符扣 3 分,位置错误扣 2 分。		
2	工程图绘制 (40 分)	视图表达 20 分	整图布局	5	少一个视图扣 2 分,扣完为止。		
			图形表达	15	图形表达视图选择不合理,零件结构形状表达不清,少一个视图扣 2 分,扣完为止。		
		填充样式设置 5 分	图案填充设置	5	1. 缺图案填充每处扣 2 分; 2. 图案不符合制图标准每处扣 2 分。		
		尺寸标注 5 分	尺寸标注	5	标注样式符合国家标准,尺寸线位置、箭头、大小合理符合规范。如不符合每处扣 2 分。		
		技术要求	尺寸公差标注	2	尺寸公差标注合理。漏标一处扣 1 分,扣		

		10分			完为止。		
			形位公差标注	3	1. 标注项目合理，不合理每处扣1分； 2. 基准位置选择正确，不正确每处扣1分。		
			表面结构标注	3	1. 标注符合装配和运动的要求，超出或低于每处扣1分，扣完为止； 2. 符号形状、方向正确，不正确每处扣1分。		
			文字说明其他技术要求	2	1. 文字说明技术要求的提出应合理。不合理每条扣1分，未提的不得分； 2. 字体设置符合国家制图标准，布置位置美观，否则扣1分。		
合计				100		作品得分	
监考员签字:							

14. 试题编号：3-14：套筒-2 零件三维造型

(1) 任务描述

根据套筒-2 零件图，完成该零件的三维造型，并生成工程图。

任务 1：识读套筒-2 零件图（如图 3-14 所示），根据零件图要求，利用三维设计软件正确绘制草图，选择合适的特征建模方法完成零件三维造型；

任务 2：由三维模型建立视图以及技术要求，生成正确的零件工程图。

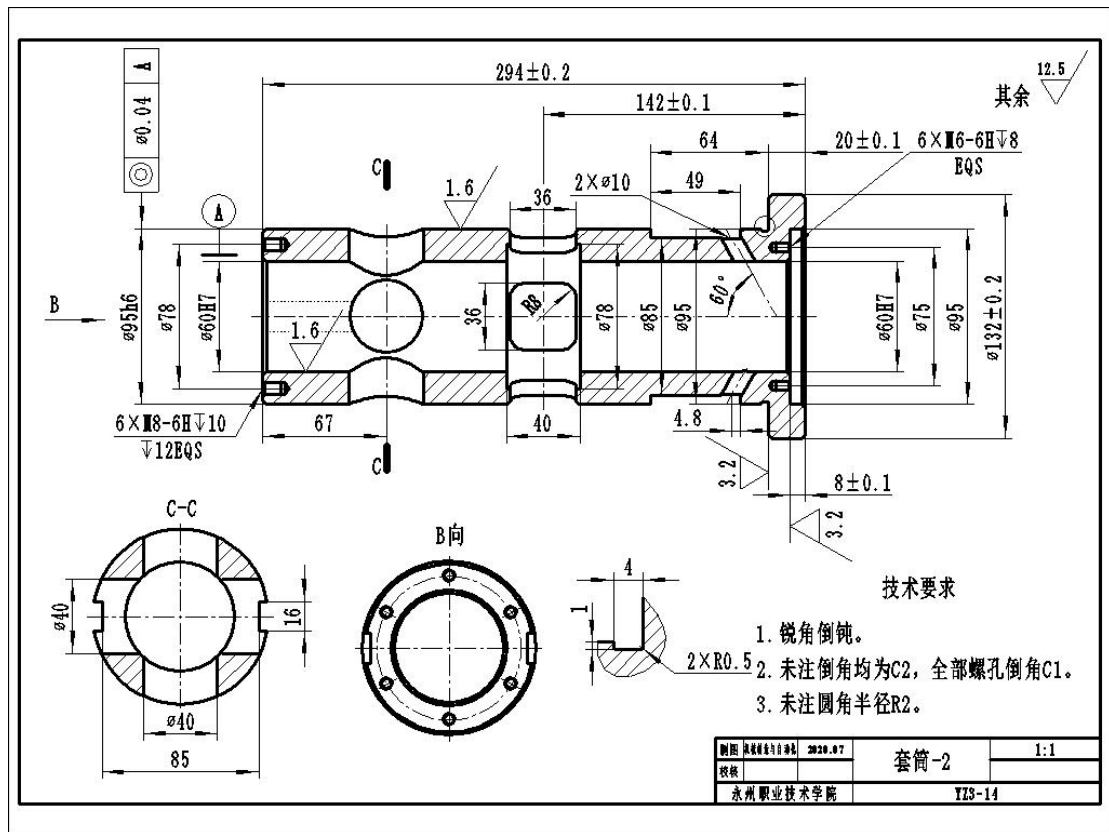


图 3-14 套筒-2 零件图

(2) 实施条件

项目实施条件见表 3-1。

(3) 考核时量

考核时间为 150 分钟。

(4) 评分细则

该考核项目总分为 100 分，其中职业素养与操作规范占该项目总分的 20%，作品占该项目总分的 80%。职业素养与操作规范、作品两项均需合格，总成绩评定为合格。职业素养与操作规范评分表见表 3-2；作品评分表见表 3-14-1。

表 3-14-1 作品评分表

学校名称				姓名			
零件名称				零件编号			
序号	考核项目	考核点	配分	评分细则	检查结果	得分	
1	零件造型 (60 分)	外观形状 20 分	Φ95 圆柱	5	形状尺寸不符扣 3 分,位置错误扣 2 分。		
			Φ132 圆柱	5	形状尺寸不符扣 3 分,位置错误扣 2 分。		
			环形槽	5	形状尺寸不符扣 3 分,位置错误扣 2 分。		
			Φ85 圆柱	5	形状尺寸不符扣 3 分,位置错误扣 2 分。		
		内部形状	Φ60 通孔	5	形状尺寸不符扣 3 分,位置错误扣 2 分。		

		35分	Φ40 十字通孔	5	形状尺寸不符扣3分,位置错误扣2分。		
			36×36 十字通孔	10	形状尺寸不符扣3分,位置错误扣2分。		
			2×Φ10 斜孔	5	形状尺寸不符扣3分,位置错误扣2分。		
			6×M6 螺纹孔	5	形状尺寸不符扣3分,位置错误扣2分。		
			6×M8 螺纹孔	5	形状尺寸不符扣3分,位置错误扣2分。		
		其他5分	倒角、倒圆等工艺结构	5	形状尺寸不符扣3分,位置错误扣2分。		
2	工程图绘制(40分)	视图表达20分	整图布局	5	少一个视图扣2分,扣完为止。		
			图形表达	15	图形表达视图选择不合理,零件结构形状表达不清,少一个视图扣2分,扣完为止。		
		填充样式设置5分	图案填充设置	5	1. 缺图案填充每处扣2分; 2. 图案不符合制图标准每处扣2分。		
		尺寸标注5分	尺寸标注	5	标注样式符合国家标准,尺寸线位置、箭头、大小合理符合规范。如不符合每处扣2分。		
		技术要求10分	尺寸公差标注	2	尺寸公差标注合理。漏标一处扣1分,扣完为止。		
			形位公差标注	3	1. 标注项目合理,不合理每处扣1分; 2. 基准位置选择正确,不正确每处扣1分。		
			表面结构标注	3	1. 标注符合装配和运动的要求,超出或低于每处扣1分,扣完为止; 2. 符号形状、方向正确,不正确每处扣1分。		
			文字说明其他技术要求	2	1. 文字说明技术要求的提出应合理。不合理每条扣1分,未提的不得分; 2. 字体设置符合国家制图标准,布置位置美观,否则扣1分。		

合计	100	作品得分	
监考员签字:			

15. 试题编号: 3-15: 托架-1 零件三维造型

(1) 任务描述

根据托架-1 零件图, 完成该零件的三维造型, 并生成工程图。

任务 1: 识托架-1 零件图 (如图 3-15 所示), 根据零件图要求, 利用三维设计软件正确绘制草图, 选择合适的特征建模方法完成零件三维造型;

任务 2: 由三维模型建立视图以及技术要求, 生成正确的零件工程图。

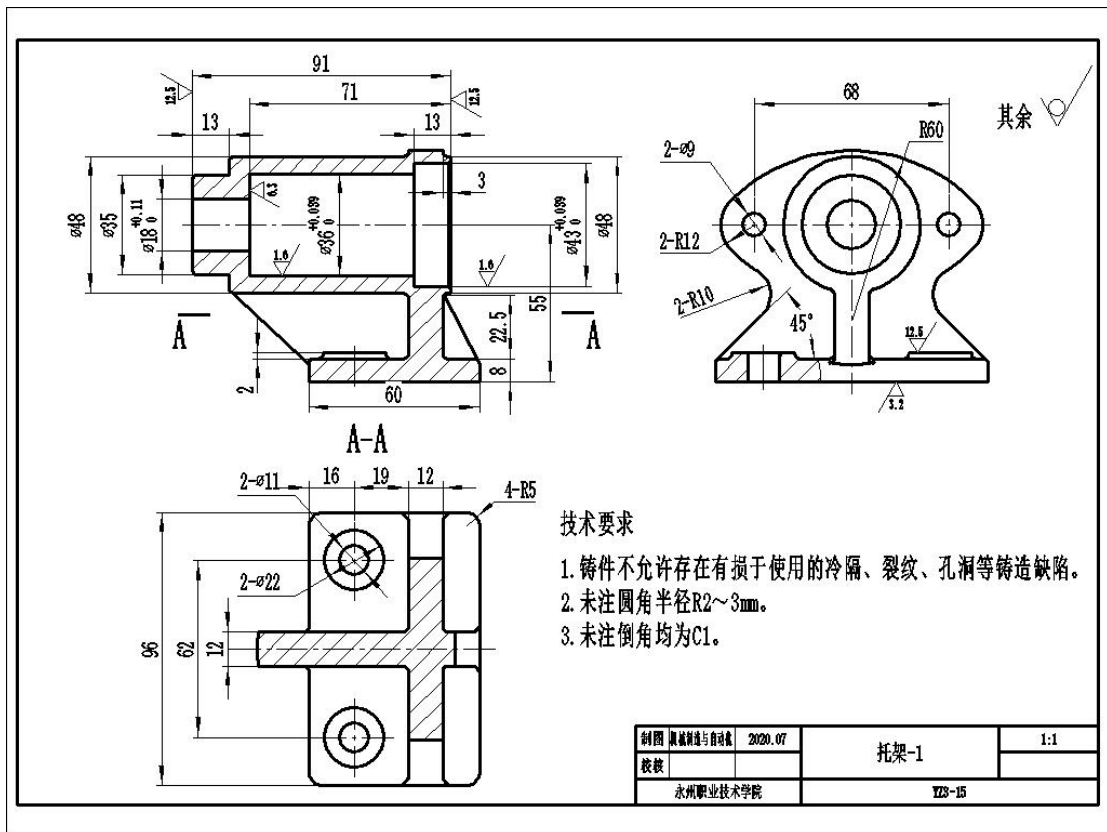


图 3-15 托架-1 零件图

(2) 实施条件

项目实施条件见表 3-1。

(3) 考核时量

考核时间为 150 分钟。

(4) 评分细则

该考核项目总分为 100 分, 其中职业素养与操作规范占该项目总分的 20%, 作品占该项目总分的 80%。职业素养与操作规范、作品两项均需合格, 总成绩评定为合格。职业素养与操作规范评分表见表 3-2; 作品评分表见表 3-15-1。

表 3-15-1 作品评分表

学校名称		姓名	
------	--	----	--

零件名称		考核点		零件编号	检查结果		得分
序号	考核项目	考核点	配分	评分细则	检查结果	得分	
1	零件造型 (60分)	外观形状 30分	Φ35 圆柱	5	形状尺寸不符扣3分,位置错误扣2分。		
			Φ48 圆柱	5	形状尺寸不符扣3分,位置错误扣2分。		
			R60 连接板	5	形状尺寸不符扣3分,位置错误扣2分。		
			96×60 底板	5	形状尺寸不符扣3分,位置错误扣2分。		
			十字筋板	5	形状尺寸不符扣3分,位置错误扣2分。		
			2-Φ11 凸台	5	形状尺寸不符扣3分,位置错误扣2分。		
		内部形状 25分	Φ18 通孔	5	形状尺寸不符扣3分,位置错误扣2分。		
			Φ36 内孔	5	形状尺寸不符扣3分,位置错误扣2分。		
			Φ43 内孔	5	形状尺寸不符扣3分,位置错误扣2分。		
			2-Φ22 通孔	5	形状尺寸不符扣3分,位置错误扣2分。		
			2-Φ9 通孔	5	形状尺寸不符扣3分,位置错误扣2分。		
其他 5分	倒角、倒圆等工艺结构	5	形状尺寸不符扣3分,位置错误扣2分。				
2	工程图绘制 (40分)	视图表达 20分	整图布局	5	少一个视图扣2分,扣完为止。		
			图形表达	15	图形表达视图选择不合理,零件结构形状表达不清,少一个视图扣2分,扣完为止。		
		填充样式设置 5分	图案填充设置	5	1.缺图案填充每处扣2分; 2.图案不符合制图标准每处扣2分。		
		尺寸标注 5分	尺寸标注	5	标注样式符合国家标准,尺寸线位置、箭头、大小合理符合规范。如不符合每处扣2分。		
		技术要求 10分	尺寸公差标注	2	尺寸公差标注合理。漏标一处扣1分,扣完为止。		
形位公差标注	3		1.标注项目合理,不合理每处扣1分; 2.基准位置选择正确,不正确每处扣1分。				

		表面结构标注	3	1. 标注符合装配和运动的要求, 超出或低于每处扣 1 分, 扣完为止; 2. 符号形状、方向正确, 不正确每处扣 1 分。	
		文字说明其他技术要求	2	1. 文字说明技术要求的提出应合理。不合理每条扣 1 分, 未提的不得分; 2. 字体设置符合国家制图标准, 布置位置美观, 否则扣 1 分。	
合计			100		作品得分
监考员签字:					

16. 试题编号: 3-16: 托架-2 零件三维造型

(1) 任务描述

根据托架-2 零件图, 完成该零件的三维造型, 并生成工程图。

任务 1: 识读托架-2 零件图 (如图 3-16 所示), 根据零件图要求, 利用三维设计软件正确绘制草图, 选择合适的特征建模方法完成零件三维造型;

任务 2: 由三维模型建立视图以及技术要求, 生成正确的零件工程图。

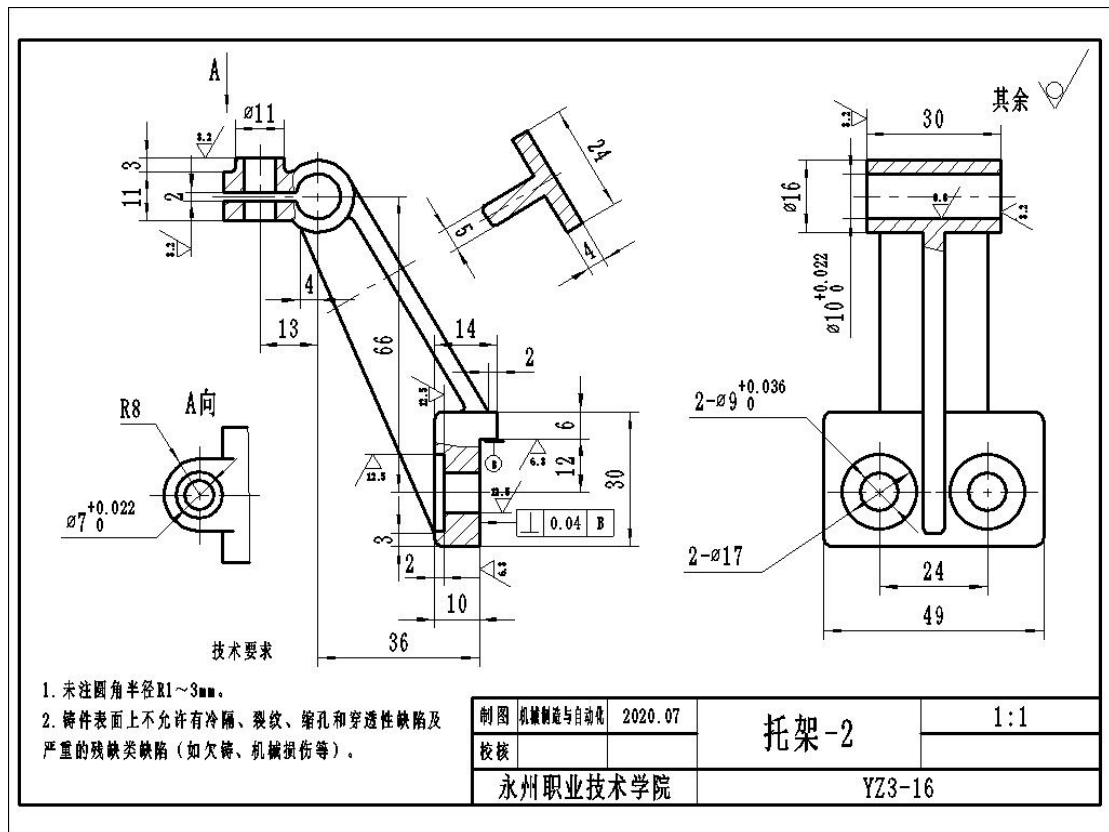


图 3-16 托架-2 零件图

(2) 实施条件

项目实施条件见表 3-1。

(3) 考核时量

考核时间为 150 分钟。

(4) 评分细则

该考核项目总分为 100 分，其中职业素养与操作规范占该项目总分的 20%，作品占该项目总分的 80%。职业素养与操作规范、作品两项均需合格，总成绩评定为合格。职业素养与操作规范评分表见表 3-2；作品评分表见表 3-16-1。

表 3-16-1 作品评分表

学校名称				姓名			
零件名称				零件编号			
序号	考核项目	考核点	配分	评分细则	检查结果	得分	
1	零件造型 (60 分)	外观形状 35 分	Φ16 圆柱	5	形状尺寸不符扣 3 分,位置错误扣 2 分。		
			R8 夹耳	10	形状尺寸不符扣 3 分,位置错误扣 2 分。		
			T 字筋板	5	形状尺寸不符扣 3 分,位置错误扣 2 分。		
			49×30 底板	5	形状尺寸不符扣 3 分,位置错误扣 2 分。		
			Φ11 凸台	5	形状尺寸不符扣 3 分,位置错误扣 2 分。		
			底板缺槽	5	形状尺寸不符扣 3 分,位置错误扣 2 分。		
		内部形状 20 分	Φ7 通孔	5	形状尺寸不符扣 3 分,位置错误扣 2 分。		
			Φ10 通孔	5	形状尺寸不符扣 3 分,位置错误扣 2 分。		
			2-Φ17 阶梯孔	10	形状尺寸不符扣 3 分,位置错误扣 2 分。		
			其他 5 分	倒角、倒圆等工艺结构	5	形状尺寸不符扣 3 分,位置错误扣 2 分。	
2	工程图绘制 (40 分)	视图表达 20 分	整图布局	5	少一个视图扣 2 分,扣完为止。		
			图形表达	15	图形表达视图选择不合理,零件结构形状表达不清,少一个视图扣 2 分,扣完为止。		
		填充样式设置 5 分	图案填充设置	5	1. 缺图案填充每处扣 2 分; 2. 图案不符合制图标准每处扣 2 分。		
		尺寸标注 5 分	尺寸标注	5	标注样式符合国家标准,尺寸线位置、箭头、大小合理符合		

					规范。如不符合每处扣 2 分。		
		技术要求 10 分	尺寸公差标注	2	尺寸公差标注合理。漏标一处扣 1 分，扣完为止。		
			形位公差标注	3	1. 标注项目合理，不合理每处扣 1 分； 2. 基准位置选择正确，不正确每处扣 1 分。		
			表面结构标注	3	1. 标注符合装配和运动的要求，超出或低于每处扣 1 分，扣完为止； 2. 符号形状、方向正确，不正确每处扣 1 分。		
			文字说明其他技术要求	2	1. 文字说明技术要求的提出应合理。不合理每条扣 1 分，未提的不得分； 2. 字体设置符合国家制图标准，布置位置美观，否则扣 1 分。		
合计				100			
监考员签字：						作品得分	

17. 试题编号：3-17：托脚零件三维造型

(1) 任务描述

根据托脚零件图，完成该零件的三维造型，并生成工程图。

任务 1：识读托脚零件图（如图 3-17 所示），根据零件图要求，利用三维设计软件正确绘制草图，选择合适的特征建模方法完成零件三维造型；

任务 2：由三维模型建立视图以及技术要求，生成正确的零件工程图。

		内部形状 25分	R6 腰形孔	10	形状尺寸不符扣3分,位置错误扣2分。		
			Φ35 通孔	5	形状尺寸不符扣3分,位置错误扣2分。		
			2×M8 螺纹孔	10	形状尺寸不符扣3分,位置错误扣2分。		
		其他 5分	倒角、倒圆等工艺结构	5	形状尺寸不符扣3分,位置错误扣2分。		
2	工程图 绘制(40分)	视图表达 20分	整图布局	5	少一个视图扣2分,扣完为止。		
			图形表达	15	图形表达视图选择不合理,零件结构形状表达不清,少一个视图扣2分,扣完为止。		
		填充样式设置 5分	图案填充设置	5	1. 缺图案填充每处扣2分; 2. 图案不符合制图标准每处扣2分。		
		尺寸标注 5分	尺寸标注	5	标注样式符合国家标准,尺寸线位置、箭头、大小合理符合规范。如不符合每处扣2分。		
		技术要求 10分	尺寸公差标注	2	尺寸公差标注合理。漏标一处扣1分,扣完为止。		
			形位公差标注	3	1. 标注项目合理,不合理每处扣1分; 2. 基准位置选择正确,不正确每处扣1分。		
			表面结构标注	3	1. 标注符合装配和运动的要求,超出或低于每处扣1分,扣完为止; 2. 符号形状、方向正确,不正确每处扣1分。		
			文字说明其他技术要求	2	1. 文字说明技术要求的提出应合理。不合理每条扣1分,未提的不得分; 2. 字体设置符合国家制图标准,布置位置美观,否则扣1分。		
		合计			100		
监考员签字:							

18.试题编号：3-18：箱体零件三维造型

	分)	30分	Φ58 圆柱	5	形状尺寸不符扣3分,位置错误扣2分。		
			底座	10	形状尺寸不符扣3分,位置错误扣2分。		
			Φ20 凸台	5	形状尺寸不符扣3分,位置错误扣2分。		
		内部形状 25分	Φ40 通孔	5	形状尺寸不符扣3分,位置错误扣2分。		
			Φ20 内孔	5	形状尺寸不符扣3分,位置错误扣2分。		
			腰形孔	5	形状尺寸不符扣3分,位置错误扣2分。		
			2-Φ8 通孔	5	形状尺寸不符扣3分,位置错误扣2分。		
		其他 5分	30×40 内腔	5	形状尺寸不符扣3分,位置错误扣2分。		
			倒角、倒圆等工艺结构	5	形状尺寸不符扣3分,位置错误扣2分。		
		2	工程图 绘制(40 分)	视图表达 20分	整图布局	5	少一个视图扣2分,扣完为止。
图形表达	15				图形表达视图选择不合理,零件结构形状表达不清,少一个视图扣2分,扣完为止。		
填充样式设置 5分	图案填充设置			5	1. 缺图案填充每处扣2分; 2. 图案不符合制图标准每处扣2分。		
尺寸标注 5分	尺寸标注			5	标注样式符合国家标准,尺寸线位置、箭头、大小合理符合规范。如不符合每处扣2分。		
技术要求 10分	尺寸公差标注			2	尺寸公差标注合理。漏标一处扣1分,扣完为止。		
	形位公差标注			3	1. 标注项目合理,不合理每处扣1分; 2. 基准位置选择正确,不正确每处扣1分。		
	表面结构标注			3	1. 标注符合装配和运动的要求,超出或低于每处扣1分,扣完为止; 2. 符号形状、方向正确,不正确每处扣1分。		
	文字说明其他			2	1. 文字说明技术要		

			技术要求		求的提出应合理。不合理每条扣1分，未提的不得分； 2. 字体设置符合国家制图标准，布置位置美观，否则扣1分。	
合计			100			作品得分
监考员签字:						

19. 试题编号：3-19：支架零件三维造型

(1) 任务描述

根据支架零件图，完成该零件的三维造型，并生成工程图。

任务 1：识读支架零件图（如图 3-19 所示），根据零件图要求，利用三维设计软件正确绘制草图，选择合适的特征建模方法完成零件三维造型；

任务 2：由三维模型建立视图以及技术要求，生成正确的零件工程图。

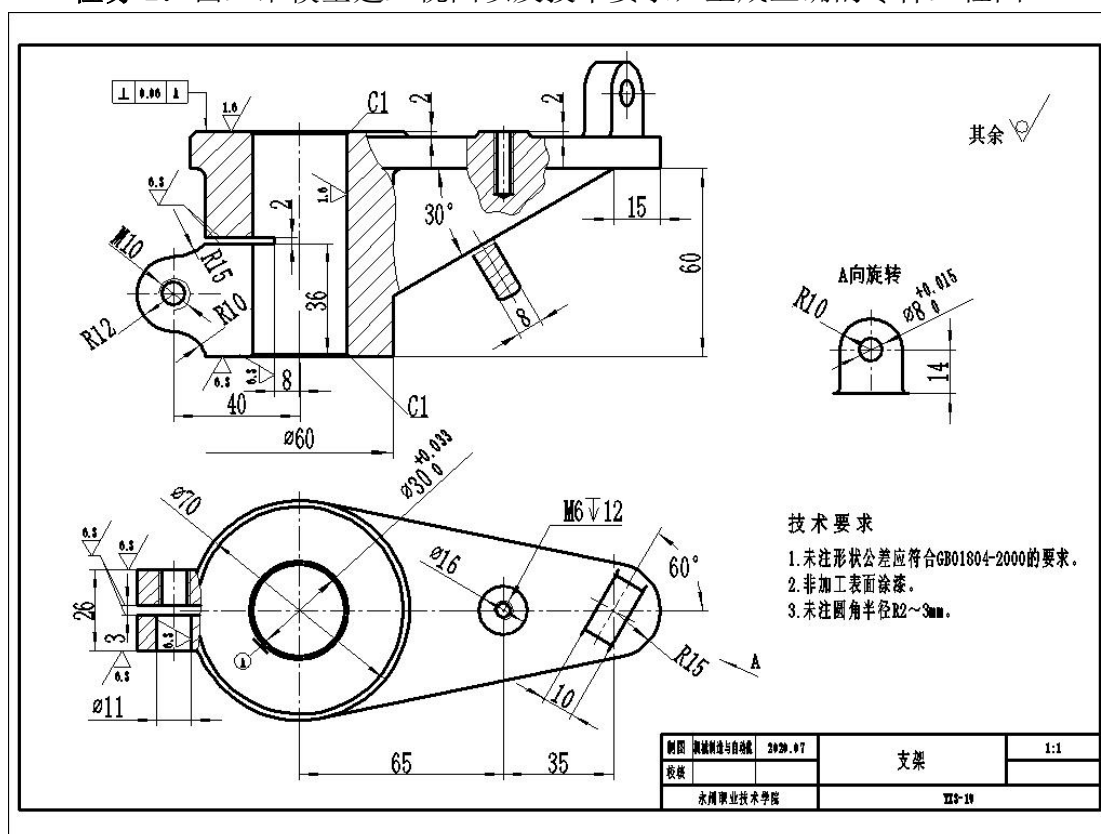


图 3-19 支架零件图

(2) 实施条件

项目实施条件见表 3-1。

(3) 考核时量

考核时间为 150 分钟。

(4) 评分细则

该考核项目总分为 100 分，其中职业素养与操作规范占该项目总分的 20%，

作品占该项目总分的 80%。职业素养与操作规范、作品两项均需合格，总成绩评定为合格。职业素养与操作规范评分表见表 3-2；作品评分表见表 3-19-1。

表 3-19-1 作品评分表

学校名称				姓名			
零件名称				零件编号			
序号	考核项目	考核点	配分	评分细则	检查结果	得分	
1	零件造型 (60分)	外观形状 30分	Φ60 圆柱	5	形状尺寸不符扣 3 分,位置错误扣 2 分。		
			R10 夹耳	5	形状尺寸不符扣 3 分,位置错误扣 2 分。		
			R10 提耳	5	形状尺寸不符扣 3 分,位置错误扣 2 分。		
			T 型连接板	5	形状尺寸不符扣 3 分,位置错误扣 2 分。		
			Φ70 圆柱	5	形状尺寸不符扣 3 分,位置错误扣 2 分。		
			Φ16 凸台	5	形状尺寸不符扣 3 分,位置错误扣 2 分。		
		内部形状 25分	Φ30 通孔	5	形状尺寸不符扣 3 分,位置错误扣 2 分。		
			M10 螺纹孔	5	形状尺寸不符扣 3 分,位置错误扣 2 分。		
			Φ11 通孔	5	形状尺寸不符扣 3 分,位置错误扣 2 分。		
			M6 螺纹孔	5	形状尺寸不符扣 3 分,位置错误扣 2 分。		
			Φ8 通孔	5	形状尺寸不符扣 3 分,位置错误扣 2 分。		
其他 5分	倒角、倒圆等工艺结构	5	形状尺寸不符扣 3 分,位置错误扣 2 分。				
2	工程图绘制 (40分)	视图表达 20分	整图布局	5	少一个视图扣 2 分,扣完为止。		
			图形表达	15	图形表达视图选择不合理,零件结构形状表达不清,少一个视图扣 2 分,扣完为止。		
		填充样式设置 5分	图案填充设置	5	1. 缺图案填充每处扣 2 分; 2. 图案不符合制图标准每处扣 2 分。		
		尺寸标注 5分	尺寸标注	5	标注样式符合国家标准,尺寸线位置、箭头、大小合理符合规范。如不符合每处扣 2 分。		
		技术要求	尺寸公差标注	2	尺寸公差标注合理。漏标一处扣 1 分,扣		

		10分			完为止。		
			形位公差标注	3	1. 标注项目合理, 不合理每处扣1分; 2. 基准位置选择正确, 不正确每处扣1分。		
			表面结构标注	3	1. 标注符合装配和运动的要求, 超出或低于每处扣1分, 扣完为止; 2. 符号形状、方向正确, 不正确每处扣1分。		
			文字说明其他技术要求	2	1. 文字说明技术要求的提出应合理。不合理每条扣1分, 未提的不得分; 2. 字体设置符合国家制图标准, 布置位置美观, 否则扣1分。		
合计				100		作品得分	
监考员签字:							

20. 试题编号: 3-20: 轴套零件三维造型

(1) 任务描述

根据轴套零件图, 完成该零件的三维造型, 并生成工程图。

任务 1: 识读轴套零件图 (如图 3-20 所示), 根据零件图要求, 利用三维设计软件正确绘制草图, 选择合适的特征建模方法完成零件三维造型;

任务 2: 由三维模型建立视图以及技术要求, 生成正确的零件工程图。

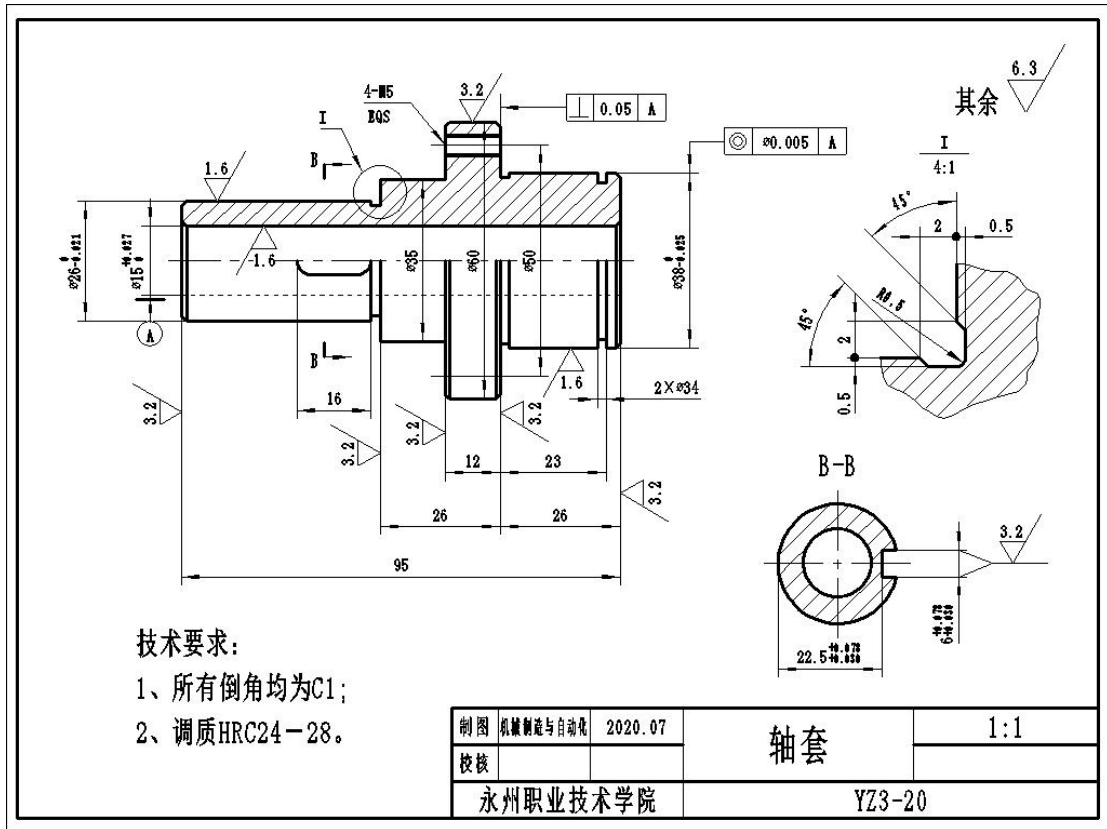


图 3-20 轴套零件图

(2) 实施条件

项目实施条件见表 3-1。

(3) 考核时量

考核时间为 150 分钟。

(4) 评分细则

该考核项目总分为 100 分，其中职业素养与操作规范占该项目总分的 20%，作品占该项目总分的 80%。职业素养与操作规范、作品两项均需合格，总成绩评定为合格。职业素养与操作规范评分表见表 3-2；作品评分表见表 3-20-1。

表 3-20-1 作品评分表

学校名称				姓名			
零件名称				零件编号			
序号	考核项目		考核点	配分	评分细则	检查结果	得分
1	零件造型 (60分)	外观形状 35分	Φ26 圆柱	5	形状尺寸不符扣 3 分,位置错误扣 2 分。		
			退刀槽	5	形状尺寸不符扣 3 分,位置错误扣 2 分。		
			Φ35 圆柱	5	形状尺寸不符扣 3 分,位置错误扣 2 分。		
			Φ60 圆柱	5	形状尺寸不符扣 3 分,位置错误扣 2 分。		
			Φ38 圆柱	5	形状尺寸不符扣 3 分,位置错误扣 2 分。		

			2×φ34 环形槽	10	形状尺寸不符扣 3 分,位置错误扣 2 分。				
		内部形状 20 分	键槽	10	形状尺寸不符扣 3 分,位置错误扣 2 分。				
			Φ15 通孔	5	形状尺寸不符扣 3 分,位置错误扣 2 分。				
			4-M5 螺纹孔	5	形状尺寸不符扣 3 分,位置错误扣 2 分。				
		其他 5 分	倒角、倒圆等工艺结构	5	形状尺寸不符扣 3 分,位置错误扣 2 分。				
2	工程图 绘制(40 分)	视图 表达 20 分	整图布局	5	少一个视图扣 2 分,扣完为止。				
			图形表达	15	图形表达视图选择不合理,零件结构形状表达不清,少一个视图扣 2 分,扣完为止。				
		填充 样式 设置 5 分	图案填充设置	5	1. 缺图案填充每处扣 2 分; 2. 图案不符合制图标准每处扣 2 分。				
		尺寸 标注 5 分	尺寸标注	5	标注样式符合国家标准,尺寸线位置、箭头、大小合理符合规范。如不符合每处扣 2 分。				
		技术 要求 10 分	尺寸公差标注	2	尺寸公差标注合理。漏标一处扣 1 分,扣完为止。				
			形位公差标注	3	1. 标注项目合理,不合理每处扣 1 分; 2. 基准位置选择正确,不正确每处扣 1 分。				
			表面结构标注	3	1. 标注符合装配和运动的要求,超出或低于每处扣 1 分,扣完为止; 2. 符号形状、方向正确,不正确每处扣 1 分。				
			文字说明其他技术要求	2	1. 文字说明技术要求的提出应合理。不合理每条扣 1 分,未提的不得分; 2. 字体设置符合国家制图标准,布置位置美观,否则扣 1 分。				
		合计				100		作品得分	
		监考员签字:							

材料及工具					
名称	规格 (mm)	数量	名称	规格 (mm)	数量
紫铜棒	$\phi 30 \times 150$ mm	1	游标卡尺	0~150 mm (精度 0.02)	1
硬爪	与机床配套	1 副	深度千分尺	0~25 mm	1
紫铜皮	0.1mm, 0.2mm	若干	外径千分心尺	0~25 mm	1
刷子	2 寸	1	外径千分尺	25~50 mm	1
抹布	棉质	若干	内径百分表	18~35 mm	1
机床操作工具	卡盘扳手, 加力杆, 刀架扳手	1 套	内径百分深度游标卡尺	0~150 mm (精度 0.02)	1
铁屑清理工具	自定	1	表面粗糙度比较样板	Ra1.6	1
护目镜等安全装置	自定	1 套	外圆车刀	主偏角: $93^\circ - 95^\circ$; 副偏角: $3^\circ \sim 5^\circ$; 机夹刀配刀	1
塞尺	自定	1 套	外圆车刀	主偏角: $93^\circ - 95^\circ$; 副偏角: $50^\circ \sim 55^\circ$; 机夹刀配刀	1
百分表	0-6	1	内孔车刀	孔径范围 $\geq \phi 20$ mm; 刀杆伸长 ≤ 60 mm; 机夹刀配刀片	1
杠杆百分表	0-1	1	外圆切槽(断)刀	刀刃宽 3~4mm	1
磁力表架	自定	1	外螺纹车刀	刀尖角 60° ; 螺距: 2mm; 机夹刀配刀片	1
游标万能角度尺	精度 2 分	1	垫片	宽 20mm, 长度依机床定厚; 0.1; 0.3; 0.5; 1mm	1
螺纹环规	M30 \times 2-6g	1	螺纹环规	M36 \times 2-6g	1

(3) 考核时量

本试题测试时间: 180 分钟 (其中 30 分钟编程, 150 分钟机床操作)。

(4) 评分标准

1) 数控车编程与加工评分表 (编程部分)

表 4-2 数控车编程部分评分表

序号	项目评分	评分要点	扣分要点	项目总分	
				配分	得分
1	表头信息	填写零件名称、设备名称及型号、材料名称及牌号、零件图号、夹具名称、程序号、工序名称。	每少填一项扣 1 分。	10	
2	工序简图	为表达准确, 文字简练, 对一些关键工序或工步要在工艺卡上画工艺简图, 工序简图包括定位基准、夹紧部位、加工尺寸、加工部位等的表达。	(1)每少一项扣 5 分; (2)表达不正确的每项扣 2 分。	10	
			(1) 工步安排不合理, 或少安排工步, 每处扣 5 分, 最多扣		

3	工序 工步 安排	1、工序、工步层次分明，顺序正确。 2、工件安装定位、夹紧正确。 3、粗、精加工工步安排合理。 4、合理设置切削用量，正确描述刀补，编程坐标系的信息。	20分； (2)工件安装定位不合适，扣5分； (3)夹紧方式不合适扣5分； (4)切削用量及刀补刀尖朝向、编程坐标系设置不合理每处扣5分。	15	
4	工艺 装备	工序或工步所使用的设备、夹具、刀具、量具的表述。	每少填一项扣1分。	5	
5	加工 程序	1、程序完整。 2、程序指令使用正确。 3、程序坐标计算正确。	(1)程序段完整，每少一处扣2分； (2)程序指令使用不正确，每处扣5分； (3)程序中坐标数值计算正确，每错一处扣5分。	40	
6	操作 规范	规范操作软件，工具使用不做与考试无关的操作，文件命名、存放位置正确。	每少填一项扣1分。	10	
7	职业 素养	着装规范，工具及工作台面整理，考试过程中及结束后，考试桌面及地面符合6S基本要求。	每少填一项扣2分。	10	
总 分				100	
评分人		审核人			

注：按生产实际的要求给零件编制工艺路线，数控加工工序卡编制的得分按35%的权重计入总分。

2) 数控加工工序卡片（模板）

表 4-3 数控加工工序卡 1

数控加工工序卡 1									
零件名称		程序号			夹具名称				
设备名称及型号		材料名称及牌号							
零件图号		工序名称			工序号				
工序简图 (按装夹位置)									
工步号	工步内容	切削用量				刀具名称及规格			量具
		v (米/分钟)	n (转/分钟)	f (mm/转)	(mm)	名称	刀尖圆弧半径	刀号	名称及规格

表 4-4 数控加工工序卡 2

数控加工工序卡 2										
零件名称				程序号				夹具名称		
设备名称及型号				材料名称及牌号						
零件图号				工序名称				工序号		
工序简图（按装夹位置）										
工步号	工步内容	切削用量				刀具名称及规格			量具	
		v (米/分钟)	n (转/分钟)	f (mm/转)	(mm)	名称	刀尖圆弧半径	刀号	名称及规格	

3) 数控车编程与加工评分表（加工部分）

表 4-1-1 数控车加工部分评分表

零件名称		4-1 数控车零件		工件编号		
序号	考核项目	检测位置	配分	评分标准	检测结果	扣分
1	形状 (10分)	外轮廓	4	外轮廓形状与图纸不符, 每处扣 1 分		
		螺纹	3	螺纹形状与图纸不符, 每处扣 1 分		
		内孔	3	内孔形状与图纸不符, 每处扣 1 分		
2	尺寸精度 (50分)	$\phi 44 (0 -0.039)$	6	每超差 0.01mm 扣 2 分		
		$\phi 30 (0 -0.021)$	6	每超差 0.01mm 扣 2 分		
		$\phi 32 (0.052 0)$	6	每超差 0.01mm 扣 2 分		
		螺纹 M36 \times 2-6g	6	用螺纹环规检验, 不合格不得分		
		75 \pm 0.3	4	超差不得分		
		20 \pm 0.2	4	超差不得分		
		35 \pm 0.2	4	超差不得分		
		29 \pm 0.2	2	超差不得分		
		15 \pm 0.2	4	超差不得分		
		34 \pm 0.2	2	超差不得分		
		R3	2	超差不得分		
		C2	2	超差不得分		
	槽 4 \times 3	2	超差不得分			
3	表面粗糙 (15分)	Ra1.6	5	降一级不得分		
		Ra3.2	6	降一级不得分 (2 处)		
		其余 Ra6.3	4	降一级不得分		
4	形位精度 (5分)	跳动00.05	5			
5	碰伤、划伤			每处扣 1-3 分。(只扣分, 无得分)		
6	去毛刺			锐边无倒钝, 或倒钝太大等每处扣 1-3 分。(只扣分, 无得分)		
7	人身安全	确保人身与设备安全		服从安排, 出现人伤或人为破坏事故, 整个测评成绩记 0 分。		
8	操作规范 6S (10分)	设备场地清理	10	对设备工作环境进行清扫、工具摆放整洁, 现场规范, 否则不得分。		
9	职业规范 (10分)	加工操作规范	10	按操作规程进行加工操作, 如出现打刀或其它不规范操作, 每次扣 1 分, 本项分数扣完为止。		
合计			100			
检测老师 签字				零件得分		

2. 试题编号：4-2：数控车编程与加工

(1) 任务描述

任务 1: 要求学生能按照相应的生产流程和作业标准完成图 4-2 零件的工艺

编制，并满足零件图的质量要求，能正确填写相关工艺文件。

任务 2：要求学生按照相应的生产流程和作业标准完成图 4-2 零件的加工，并满足零件图的质量要求。毛坯尺寸： $\phi 50 \times 70$ (单位 mm)，材料：2A12 棒材。

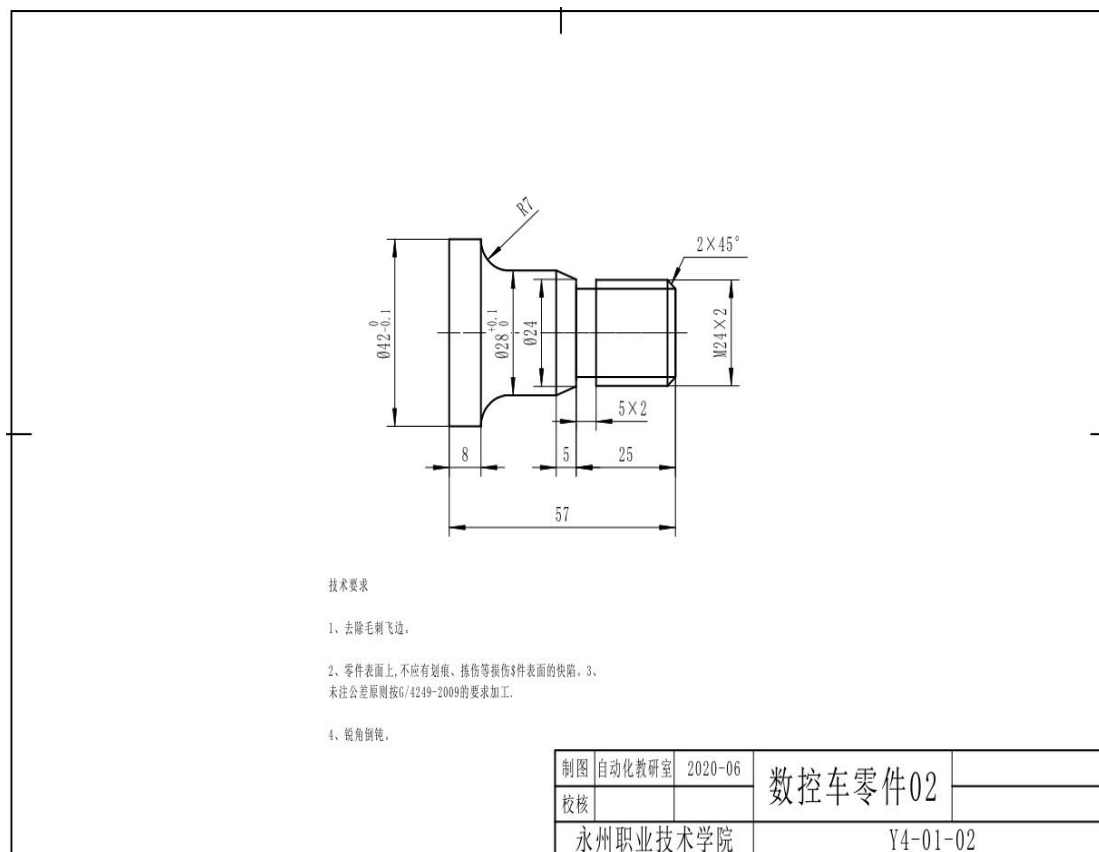


图 4-2 数控车零件 02

(2) 实施条件

实施条件见表 4-1。

(3) 考核时量

本试题测试时间：180 分钟

(4) 评分标准

表 4-2-1 数控车加工部分评分表

零件名称		4-2 数控车零件		工件编号		
序号	考核项目	检测位置	配分	评分标准	检测结果	扣分
1	形状 (10分)	外轮廓	4	外轮廓形状与图纸不符，每处扣 1 分		
		R7	3	圆弧形状与图纸不符，每处扣 1 分		
		锥度	3	锥度大小与图纸不符，每处扣 1 分		
		$\phi 42 \begin{smallmatrix} 0 \\ -0.1 \end{smallmatrix}$	6	每超差 0.01mm 扣 2 分		
		$\phi 28 \begin{smallmatrix} 0 \\ -0.1 \end{smallmatrix}$	6	每超差 0.01mm 扣 2 分		
		M24 外圆	6	按自由公差，每超差 0.05mm 扣 2 分		
		螺纹 M24×2-6g	6	用螺纹环规检验，不合格不得分		

2	尺寸精度 (50分)	57±0.3	4	超差不得分		
		25±0.2	4	超差不得分		
		8±0.2	4	超差不得分		
		5±0.2	3	超差不得分		
		5*2±0.2	5	超差不得分		
		R7	2	超差不得分		
		C2	2	超差不得分		
		槽 5×2	2	超差不得分		
3	表面粗糙 (15分)	Ra1.6	5	降一级不得分		
		Ra3.2	6	降一级不得分 (2处)		
		其余 Ra6.3	4	降一级不得分		
4	形位精度 (5分)	跳动00.05	5			
5	碰伤、划伤			每处扣 1-3 分。(只扣分, 无得分)		
6	去毛刺			锐边无倒钝, 或倒钝太大等每处扣 1-3 分。(只扣分, 无得分)		
7	人身安全	确保人身与设备安全		服从安排, 出现人伤或人为破坏事故, 整个测评成绩记 0 分。		
8	操作规范 6S (10分)	设备场地清理	10	对设备工作环境进行清扫、工具摆放整洁, 现场规范, 否则不得分。		
9	职业规范 (10分)	加工操作规范	10	按操作规程进行加工操作, 如出现打刀或其它不规范操作, 每次扣 1 分, 本项分数扣完为止。		
合计			100			
检测老师签字				零件得分		

3.试题编号：4-3：数控车编程与加工

(1) 任务描述

任务 1: 要求学生能按照相应的生产流程和作业标准完成图 4-3 零件的工艺编制, 并满足零件图的质量要求, 能正确填写相关工艺文件。

任务 2: 要求学生按照相应的生产流程和作业标准完成图 4-3 零件的加工, 并满足零件图的质量要求。毛坯尺寸: $\phi 30 \times 142$ (单位 mm), 材料: 2A12 棒材。

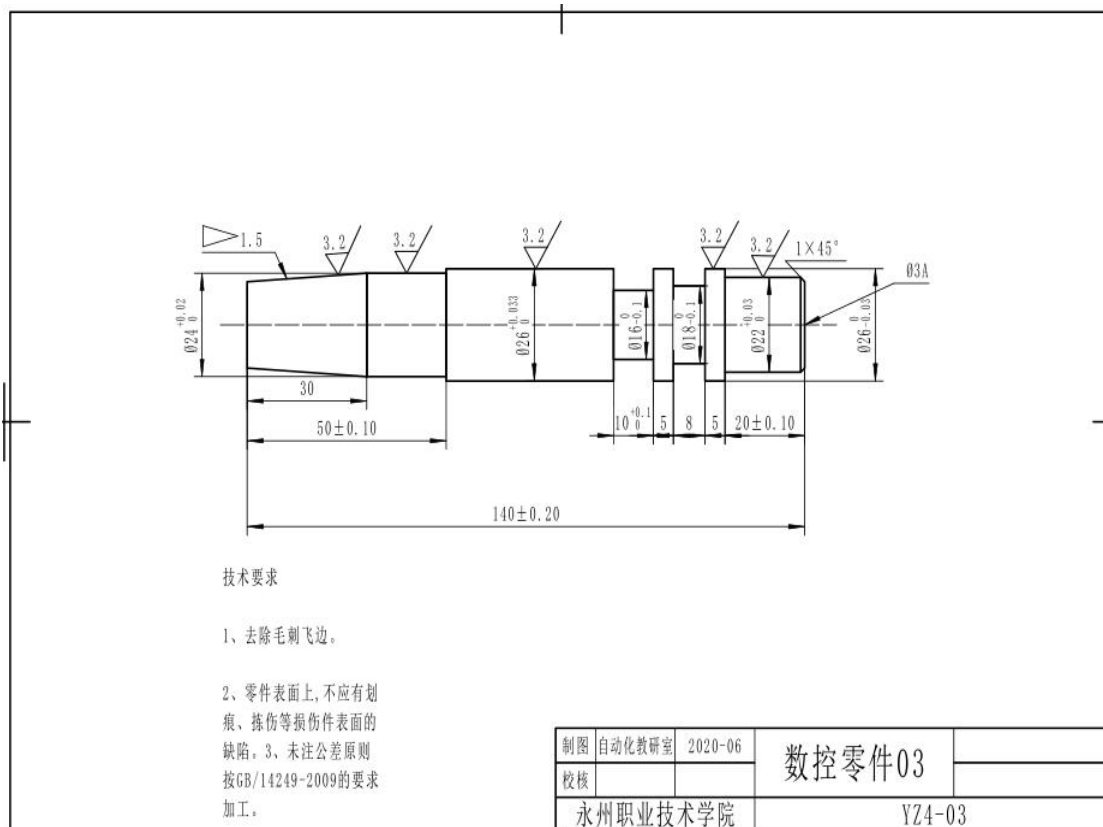


图 4-3 数控车零件 03

(2) 实施条件

实施条件见表 4-1。

(3) 考核时量

本试题测试时间：180 分钟

(4) 评分标准

表 4-3-1 数控车加工部分评分表

零件名称		4-3 数控车零件		工件编号		
序号	考核项目	检测位置	配分	评分标准	检测结果	扣分
1	形状 (10分)	外轮廓	4	外轮廓形状与图纸不符, 每处扣 1 分		
		螺纹	3	螺纹形状与图纸不符, 每处扣 1 分		
		内孔	3	内孔形状与图纸不符, 每处扣 1 分		
2	尺寸精度 (50分)	$\phi 26 \begin{smallmatrix} 0 \\ -0.033 \end{smallmatrix}$	6	每超差 0.01mm 扣 1 分		
		$\phi 22 \begin{smallmatrix} 0 \\ -0.03 \end{smallmatrix}$	6	每超差 0.01mm 扣 2 分		
		$\phi 24 \begin{smallmatrix} 0 \\ -0.02 \end{smallmatrix}$	4	每超差 0.01mm 扣 2 分		
		$\phi 18 \begin{smallmatrix} 0 \\ -0.1 \end{smallmatrix}$	6	每超差 0.02mm 扣 2 分		
		$\phi 16 \begin{smallmatrix} 0 \\ -0.1 \end{smallmatrix}$	6	每超差 0.02mm 扣 2 分		
		140 ± 0.2	4	超差不得分		
		50 ± 0.1	2	超差不得分		

		10+0.1	2	超差不得分		
		8+0.1	2	超差不得分		
		20±0.1	2	超差不得分		
		5°42'38"	10	超差不得分		
		C2	2	超差不得分		
3	表面粗糙 (15分)	Ra1.6	5	降一级不得分		
		Ra3.2	6	降一级不得分 (2处)		
		其余 Ra6.3	4	降一级不得分		
4	形位精度 (5分)	跳动00.05	5			
5	碰伤、划伤			每处扣 1-3 分。(只扣分, 无得分)		
6	去毛刺			锐边无倒钝, 或倒钝太大等每处扣 1-3 分。(只扣分, 无得分)		
7	人身安全	确保人身与设备安全		服从安排, 出现人伤或人为破坏事故, 整个测评成绩记 0 分。		
8	操作规范 6S (10分)	设备场地清理	10	对设备工作环境进行清扫、工具摆放整洁, 现场规范, 否则不得分。		
9	职业规范 (10分)	加工操作规范	10	按操作规程进行加工操作, 如出现打刀或其它不规范操作, 每次扣 1 分, 本项分数扣完为止。		
合计			100			
检测老师签字				零件得分		

4.试题编号：4-4：数控车编程与加工

(1) 任务描述

任务 1: 要求学生能按照相应的生产流程和作业标准完成图 4-4 零件的工艺编制, 并满足零件图的质量要求, 能正确填写相关工艺文件。

任务 2: 要求学生按照相应的生产流程和作业标准完成图 4-4 零件的加工, 并满足零件图的质量要求。毛坯尺寸: $\phi 50 \times 60$ (单位 mm), 材料: 2A12 棒材。

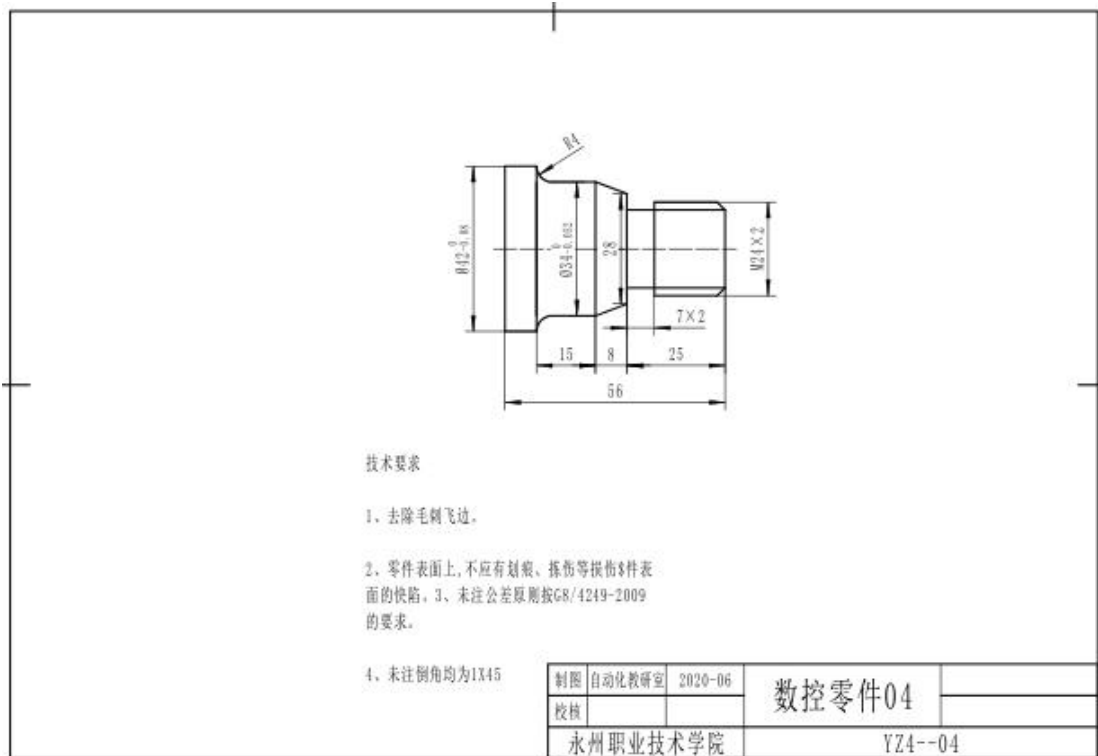


图 4-4 数控车零件 04

(2) 实施条件

实施条件见表 4-1。

(3) 考核时量

本试题测试时间：180 分钟

(4) 评分标准

表 4-4-1 数控车加工部分评分表

零件名称		4-4 数控车零件		工件编号		
序号	考核项目	检测位置	配分	评分标准	检测结果	扣分
1	形状 (10分)	外轮廓	4	外轮廓形状与图纸不符, 每处扣 1 分		
		螺纹	3	螺纹形状与图纸不符, 每处扣 1 分		
		锥度	3	锥度形状与图纸不符, 每处扣 1 分		
2	尺寸精度 (50分)	$\phi 42 \begin{smallmatrix} 0 \\ -0.08 \end{smallmatrix}$	6	每超差 0.01mm 扣 2 分		
		$\phi 34 \begin{smallmatrix} 0 \\ -0.039 \end{smallmatrix}$	6	每超差 0.01mm 扣 2 分		
		$\phi 28$	2	每超差 0.01mm 扣 2 分		
		螺纹外圆	6	按自由公差, 每超差 0.01mm 扣 2 分		
		纹 M24×2-6g	6	用螺纹环规检验, 不合格不得分		
		56±0.3	4	超差不得分		
		25±0.2	2	超差不得分		
		8±0.2	2	超差不得分		
		15±0.2	2	超差不得分		
		7±0.2	4	超差不得分		
8±0.2	4	超差不得分				

		R4	2	超差不得分		
		C2	2	超差不得分		
		槽 7*2	2	超差不得分		
3	表面粗糙 (15分)	Ra1.6	5	降一级不得分		
		Ra3.2	6	降一级不得分 (2处)		
		其余 Ra6.3	4	降一级不得分		
4	形位精度 (5分)	跳动00.05	5			
5	碰伤、划伤			每处扣 1-3 分。(只扣分, 无得分)		
6	去毛刺			锐边无倒钝, 或倒钝太大等每处扣 1-3 分。(只扣分, 无得分)		
7	人身安全	确保人身与设备安全		服从安排, 出现人伤或人为破坏事故, 整个测评成绩记 0 分。		
8	操作规范 6S (10分)	设备场地清理	10	对设备工作环境进行清扫、工具摆放整洁, 现场规范, 否则不得分。		
9	职业规范 (10分)	加工操作规范	10	按操作规程进行加工操作, 如出现打刀或其它不规范操作, 每次扣 1 分, 本项分数扣完为止。		
合计			100			
检测老师签字				零件得分		

5.试题编号：4-5：数控车编程与加工

(1) 任务描述

任务 1: 要求学生能按照相应的生产流程和作业标准完成图 4-5 零件的工艺编制, 并满足零件图的质量要求, 能正确填写相关工艺文件。

任务 2: 要求学生按照相应的生产流程和作业标准完成图 4-5 零件的加工, 并满足零件图的质量要求。毛坯尺寸: $\phi 50 \times 70$ (单位 mm), 材料: 2A12 棒材。

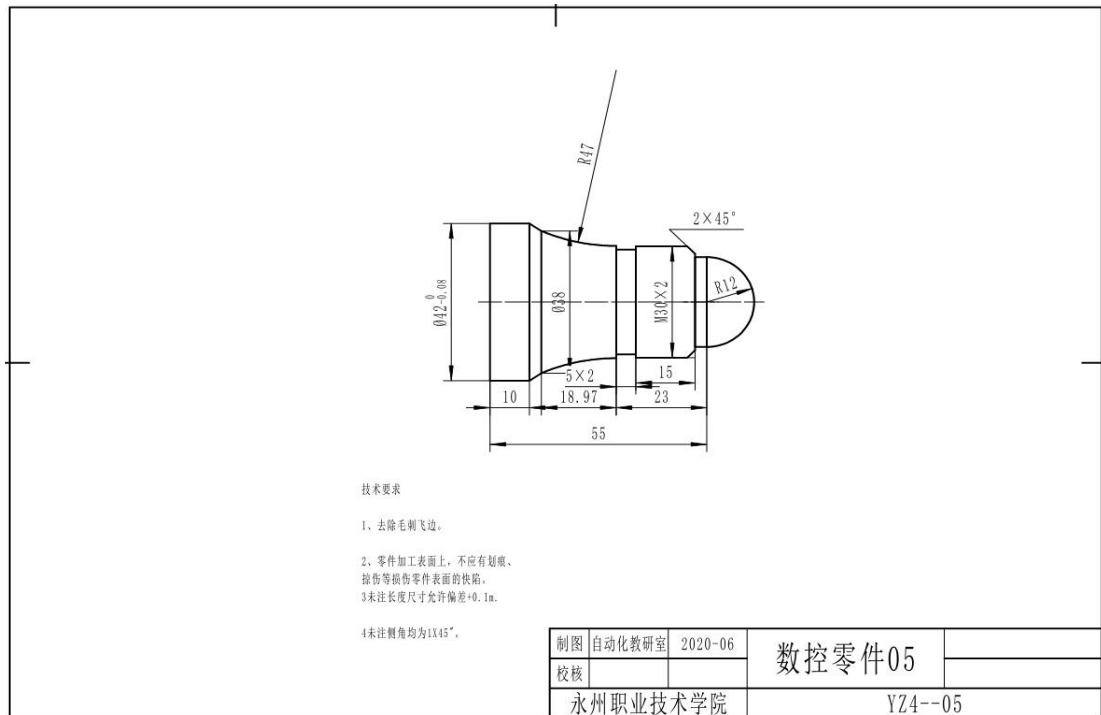


图 4-5 数控车零件 05

(2) 实施条件

实施条件见表 4-1。

(3) 考核时量

本试题测试时间：180 分钟

(4) 评分标准

表 4-5-1 数控车加工部分评分表

零件名称		4-5 数控车零件		工件编号		
序号	考核项目	检测位置	配分	评分标准	检测结果	扣分
1	形状 (10分)	外轮廓	4	外轮廓形状与图纸不符，每处扣 1 分		
		螺纹	3	螺纹形状与图纸不符，每处扣 1 分		
		圆弧	3	圆弧形状与图纸不符，每处扣 1 分		
2	尺寸精度 (50分)	$\phi 42 \begin{matrix} 0 \\ -0.08 \end{matrix}$	8	每超差 0.01mm 扣 2 分		
		$\phi 38$	6	按国标公差，每差 0.02mm 扣 2 分		
		$\phi 30$	6	按国标公差，每超差 0.02mm 扣 2 分		
		$\phi 24$	2	每超差 0.01mm 扣 2 分		
		R12	6	与样板不符扣 6 分		
		纹 M30×2-6g	6	用螺纹环规检验，不合格不得分		
		55±0.3	4	超差不得分		
		23±0.2	2	超差不得分		
		19±0.2	2	超差不得分		
		10±0.2	2	超差不得分		
		12±0.2	2	超差不得分		
R47	2	超差不得分				

		R82.4	4	超差不得分		
		67±0.2	2	超差不得分		
		槽 5×2	2	超差不得分		
3	表面粗糙 (15分)	Ra1.6	5	降一级不得分		
		Ra3.2	6	降一级不得分 (2处)		
		其余 Ra6.3	4	降一级不得分		
4	形位精度 (5分)	跳动00.05	5			
5	碰伤、划伤			每处扣 1-3 分。(只扣分,无得分)		
6	去毛刺			锐边无倒钝,或倒钝太大等每处扣 1-3 分。(只扣分,无得分)		
7	人身安全	确保人身与设备安全		服从安排,出现人伤或人为破坏事故,整个测评成绩记 0 分。		
8	操作规范 6S (10分)	设备场地清理	10	对设备工作环境进行清扫、工具摆放整洁,现场规范,否则不得分。		
9	职业规范 (10分)	加工操作规范	10	按操作规程进行加工操作,如出现打刀或其它不规范操作,每次扣 1 分,本项分数扣完为止。		
合计			100			
检测老师签字				零件得分		

6.试题编号：4-6：数控车编程与加工

(1) 任务描述

任务 1: 要求学生能按照相应的生产流程和作业标准完成图 4-6 零件的工艺编制,并满足零件图的质量要求,能正确填写相关工艺文件。

任务 2: 要求学生按照相应的生产流程和作业标准完成图 4-6 零件的加工,并满足零件图的质量要求。毛坯尺寸: $\phi 40 \times 148$ (单位 mm), 材料: 2A12 棒材。

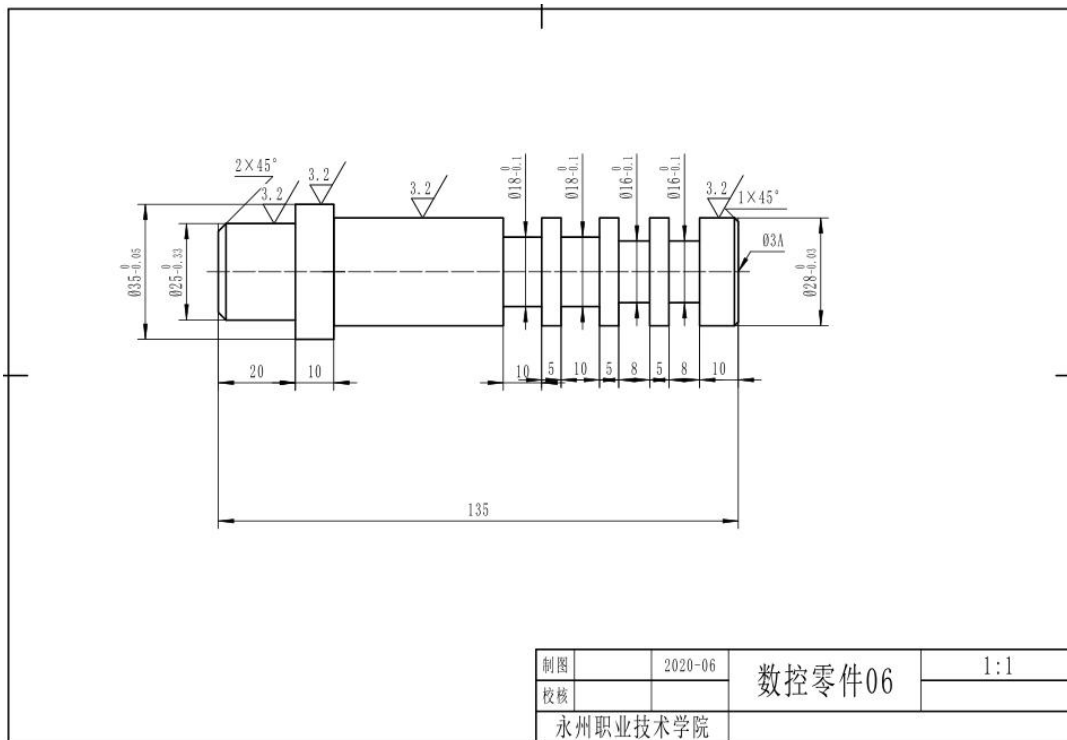


图 4-6 数控车零件 06

(2) 实施条件

实施条件见表 4-1。

(3) 考核时量

本试题测试时间：180 分钟

(4) 评分标准

表 4-6-1 数控车加工部分评分表

零件名称		4-6 数控车零件		工件编号		
序号	考核项目	检测位置	配分	评分标准	检测结果	扣分
1	形状 (10分)	外轮廓	5	外轮廓形状与图纸不符，每处扣 1 分		
		外槽	5	外沟槽形状与图纸不符，每处扣 1 分		
2	尺寸精度 (50分)	$\phi 35 \begin{matrix} 0 \\ -0.05 \end{matrix}$	10	每超差 0.01mm 扣 2 分		
		$\phi 28 \begin{matrix} 0 \\ -0.03 \end{matrix}$	10	每超差 0.01mm 扣 2 分		
		$\phi 25 \begin{matrix} 0 \\ -0.033 \end{matrix}$	6	每超差 0.01mm 扣 2 分		
		$\phi 18 \begin{matrix} 0 \\ -0.1 \end{matrix}$	4	每超差一处扣 2 分		
		$\phi 16 \begin{matrix} 0 \\ -0.1 \end{matrix}$	4	每超差一处扣 2 分		
		135 ± 0.2	2	超差不得分		
		20 ± 0.1	4	超差不得分		

		10±0.05	4	每超差一处扣2分		
		8±0.1	4	超差不得分		
		C2	2	超差不得分		
3	表面粗糙(15分)	Ra1.6	5	降一级不得分		
		Ra3.2	6	降一级不得分(2处)		
		其余 Ra6.3	4	降一级不得分		
4	形位精度(5分)	跳动00.05	5			
5	碰伤、划伤			每处扣1-3分。(只扣分,无得分)		
6	去毛刺			锐边无倒钝,或倒钝太大等每处扣1-3分。(只扣分,无得分)		
7	人身安全	确保人身与设备安全		服从安排,出现人伤或人为破坏事故,整个测评成绩记0分。		
8	操作规范6S(10分)	设备场地清理	10	对设备工作环境进行清扫、工具摆放整洁,现场规范,否则不得分。		
9	职业规范(10分)	加工操作规范	10	按操作规程进行加工操作,如出现打刀或其它不规范操作,每次扣1分,本项分数扣完为止。		
合计			100			
检测老师签字				零件得分		

7.试题编号：4-7：数控车编程与加工

(1) 任务描述

任务1：要求学生能按照相应的生产流程和作业标准完成图4-7零件的工艺编制，并满足零件图的质量要求，能正确填写相关工艺文件。

任务2：要求学生按照相应的生产流程和作业标准完成图4-7零件的加工，并满足零件图的质量要求。毛坯尺寸： $\phi 30 \times 142$ (单位mm)，材料：2A12棒材。

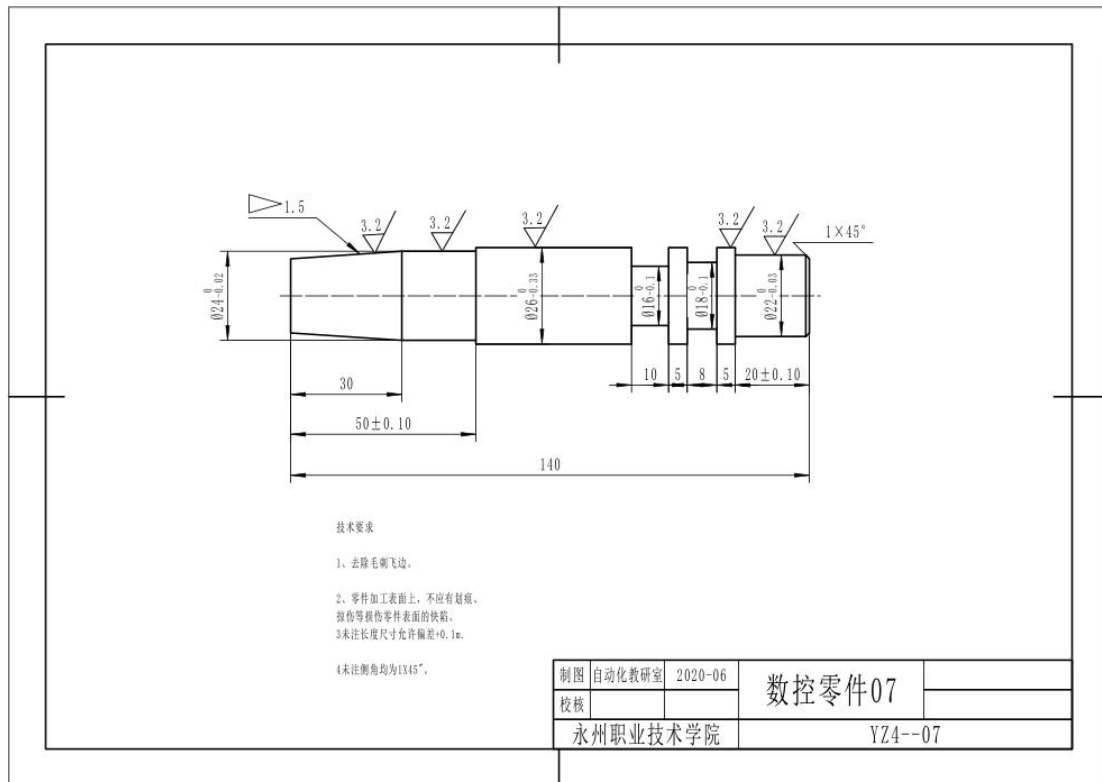


图 4-7 数控车零件 07

(2) 实施条件

实施条件见表 4-1。

(3) 考核时量

本试题测试时间：180 分钟

(4) 评分标准

表 4-7-1 数控车加工部分评分表

零件名称		4-7 数控车零件		工件编号		
序号	考核项目	检测位置	配分	评分标准	检测结果	扣分
1	形状 (10分)	外轮廓	5	外轮廓形状与图纸不符，每处扣 1 分		
		外沟槽	5	外沟槽形状与图纸不符，每处扣 2.5 分		
2	尺寸精度 (50)	$\phi 26 \begin{smallmatrix} 0 \\ -0.033 \end{smallmatrix}$	6	每超差 0.01mm 扣 2 分		
		$\phi 24 \begin{smallmatrix} 0 \\ -0.02 \end{smallmatrix}$	6	每超差 0.01mm 扣 2 分		
		$\phi 22 \begin{smallmatrix} 0 \\ -0.03 \end{smallmatrix}$	6	每超差 0.01mm 扣 2 分		
		$\phi 18 \begin{smallmatrix} 0 \\ -0.1 \end{smallmatrix}$	6	超差不得分		
		$\phi 16 \begin{smallmatrix} 0 \\ -0.1 \end{smallmatrix}$	6	超差不得分		
		140 ± 0.2	2	超差不得分		

	分)	50±0.1	2	超差不得分		
		20±0.1	2	超差不得分		
		+0.10 10 0	4	超差不得分		
		+0.10 8 0	4	超差不得分		
		5° 42'38"	4	超差不得分		
3	表面粗糙 (15分)	Ra1.6	5	降一级不得分		
		Ra3.2	6	降一级不得分 (2处)		
		其余 Ra6.3	4	降一级不得分		
4	形位精度 (5分)	跳动00.05	5			
5	碰伤、划伤			每处扣 1-3 分。(只扣分, 无得分)		
6	去毛刺			锐边无倒钝, 或倒钝太大等每处扣 1-3 分。(只扣分, 无得分)		
7	人身安全	确保人身与设备安全		服从安排, 出现人伤或人为破坏事故, 整个测评成绩记 0 分。		
8	操作规范 6S (10分)	设备场地清理	10	对设备工作环境进行清扫、工具摆放整洁, 现场规范, 否则不得分。		
9	职业规范 (10分)	加工操作规范	10	按操作规程进行加工操作, 如出现打刀或其它不规范操作, 每次扣 1 分, 本项分数扣完为止。		
合计			100			
检测老师签字				零件得分		

8.试题编号：4-8：数控车编程与加工

(1) 任务描述

任务 1: 要求学生能按照相应的生产流程和作业标准完成图 4-8 零件的工艺编制, 并满足零件图的质量要求, 能正确填写相关工艺文件。

任务 2: 要求学生按照相应的生产流程和作业标准完成图 4-8 零件的加工, 并满足零件图的质量要求。毛坯尺寸: $\phi 40 \times 142$ (单位 mm), 材料: 2A12 棒材

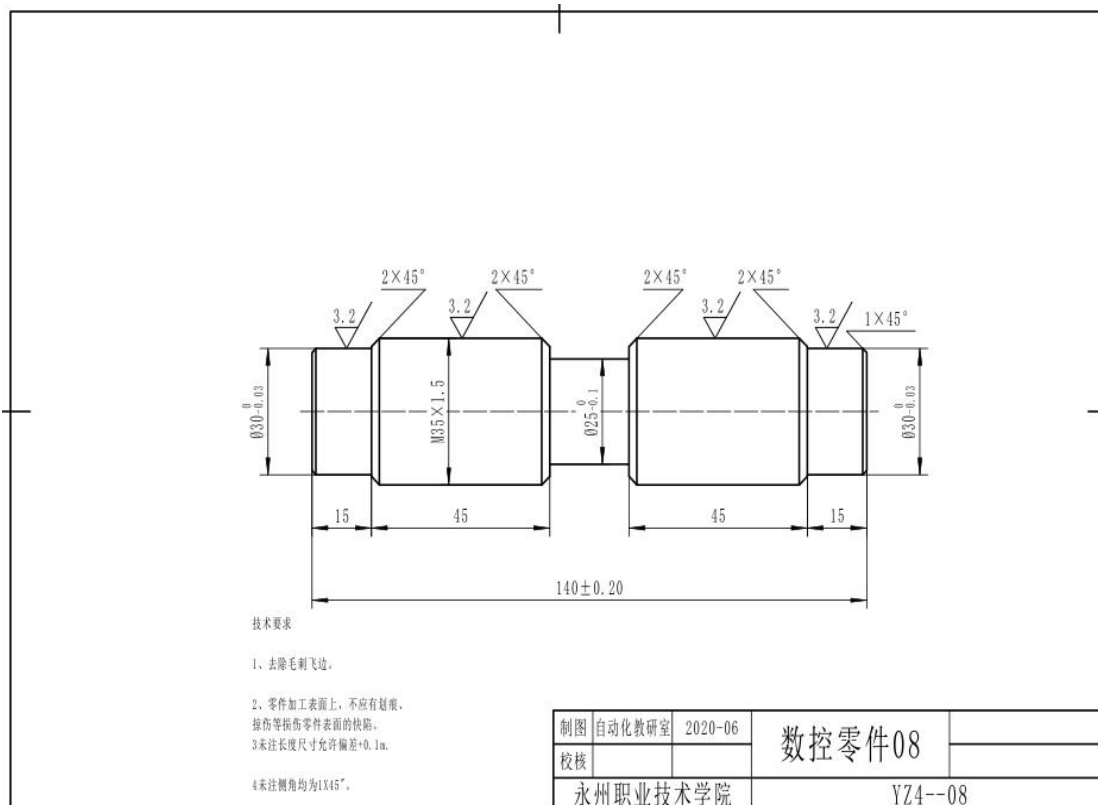


图 4-8 数控车零件 08

(2) 实施条件

实施条件见表 4-1。

(3) 考核时量

本试题测试时间：180 分钟

(4) 评分标准

表 4-8-1 数控车加工部分评分表

零件名称		4-8 数控车零件		工件编号		
序号	考核项目	检测位置	配分	评分标准	检测结果	扣分
1	形状 (10分)	外轮廓	5	外轮廓形状与图纸不符，每处扣 1 分		
		螺纹	5	螺纹形状与图纸不符，每处扣 1 分		
2	尺寸精度 (50分)	$\phi 30 \begin{smallmatrix} 0 \\ -0.03 \end{smallmatrix}$	16	2 处，超差 0.01mm 扣 3 分		
		$\phi 25 \begin{smallmatrix} 0 \\ -0.1 \end{smallmatrix}$	8	每超差 0.01mm 扣 1 分		
		M35×1.5	4	按螺纹公差表控制外径，超差不得分		
		M35×2	4	按螺纹公差表控制外径，超差不得分		
		140±0.2	4	超差不得分		
		15±0.1	2	2 处，超差不得分		
		45±0.05	2	2 处，超差不得分		
M35×1.5-LH	3	用螺纹环规检验，不合格不得分				

		M35×2-LH	3	用螺纹环规检验，不合格不得分		
		C2	2	超差不得分		
		槽 20×10	2	超差不得分		
3	表面粗糙（15分）	Ra1.6	5	降一级不得分		
		Ra3.2	6	降一级不得分（2处）		
		其余 Ra6.3	4	降一级不得分		
4	形位精度（5分）	跳动00.05	5			
5	碰伤、划伤			每处扣 1-3 分。（只扣分，无得分）		
6	去毛刺			锐边无倒钝，或倒钝太大等每处扣 1-3 分。（只扣分，无得分）		
7	人身安全	确保人身与设备安全		服从安排，出现人伤或人为破坏事故，整个测评成绩记 0 分。		
8	操作规范 6S（10分）	设备场地清理	10	对设备工作环境进行清扫、工具摆放整洁，现场规范，否则不得分。		
9	职业规范（10分）	加工操作规范	10	按操作规程进行加工操作，如出现打刀或其它不规范操作，每次扣 1 分，本项分数扣完为止。		
合计			100			
检测老师签字				零件得分		

9.试题编号：4-9：数控车编程与加工

（1）任务描述

任务 1：要求学生能按照相应的生产流程和作业标准完成图 4-9 零件的工艺编制，并满足零件图的质量要求，能正确填写相关工艺文件。

任务 2：要求学生按照相应的生产流程和作业标准完成图 4-9 零件的加工，并满足零件图的质量要求。毛坯尺寸： $\phi 35 \times 124$ (单位 mm)，材料：2A12 棒材。

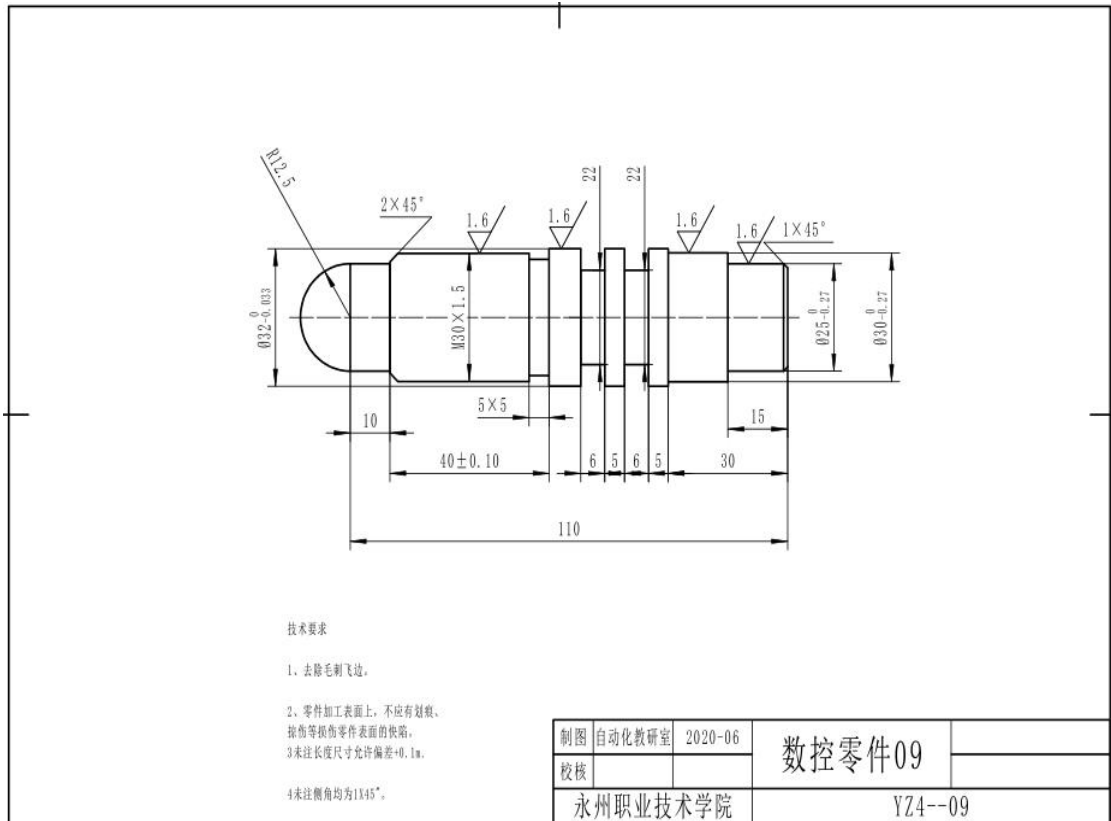


图 4-9 数控车零件 09

(2) 实施条件

实施条件见表 4-1。

(3) 考核时量

本试题测试时间: 180 分钟

(4) 评分标准

表 4-9-1 数控车加工部分评分表

零件名称		4-9 数控车零件		工件编号		
序号	考核项目	检测位置	配分	评分标准	检测结果	扣分
1	形状 (10分)	外轮廓	4	外轮廓形状与图纸不符, 每扣 1 分		
		螺纹	3	螺纹形状与图纸不符, 每处扣 1 分		
		圆弧	3	圆弧形状与图纸不符, 每处扣 1 分		
2	尺寸精度 (50分)	$\phi 30 \begin{smallmatrix} 0 \\ -0.03 \end{smallmatrix}$	6	每超差 0.01mm 扣 2 分		
		$\phi 32 \begin{smallmatrix} 0 \\ -0.033 \end{smallmatrix}$	6	每超差 0.01mm 扣 2 分		
		$\phi 25 \begin{smallmatrix} 0 \\ -0.027 \end{smallmatrix}$	6	每超差 0.01mm 扣 2 分		
		$\phi 22 \begin{smallmatrix} 0 \\ -0.1 \end{smallmatrix}$	6	每超差 0.01mm 扣 2 分		
		M30 \times 1.5-6g	6	用螺纹环规检验, 不合格不得分		
		122.5 \pm 0.2	4	超差不得分		
		30 \pm 0.1	2	超差不得分		
		40 \pm 0.1	2	超差不得分		
30 \pm 0.2	2	超差不得分				

		+0.10 10 0	2	超差不得分		
		SR12.5	4	超差不得分		
		C2	4	超差不得分		
3	表面粗糙 (15分)	Ra1.6	5	降一级不得分		
		Ra3.2	6	降一级不得分 (2处)		
		其余 Ra6.3	4	降一级不得分		
4	形位精度 (5分)	跳动00.05	5			
5	碰伤、划伤			每处扣 1-3 分。(只扣分, 无得分)		
6	去毛刺			锐边无倒钝, 或倒钝太大等每处扣 1-3 分。(只扣分, 无得分)		
7	人身安全	确保人身与设备安全		服从安排, 出现人伤或人为破坏事故, 整个测评成绩记 0 分。		
8	操作规范 6S (10分)	设备场地清理	10	对设备工作环境进行清扫、工具摆放整洁, 现场规范, 否则不得分。		
9	职业规范 (10分)	加工操作规范	10	按操作规程进行加工操作, 如出现打刀或其它不规范操作, 每次扣 1 分, 本项分数扣完为止。		
合计			100			
检测老师签字				零件得分		

10. 试题编号：4-10：数控车编程与加工

(1) 任务描述

任务 1: 要求学生能按照相应的生产流程和作业标准完成图 4-10 零件的工艺编制, 并满足零件图的质量要求, 能正确填写相关工艺文件。

任务 2: 要求学生按照相应的生产流程和作业标准完成图 4-10 零件的加工, 并满足零件图的质量要求。毛坯尺寸: $\phi 50 \times 116$ (单位 mm), 材料: 2A12 棒材。

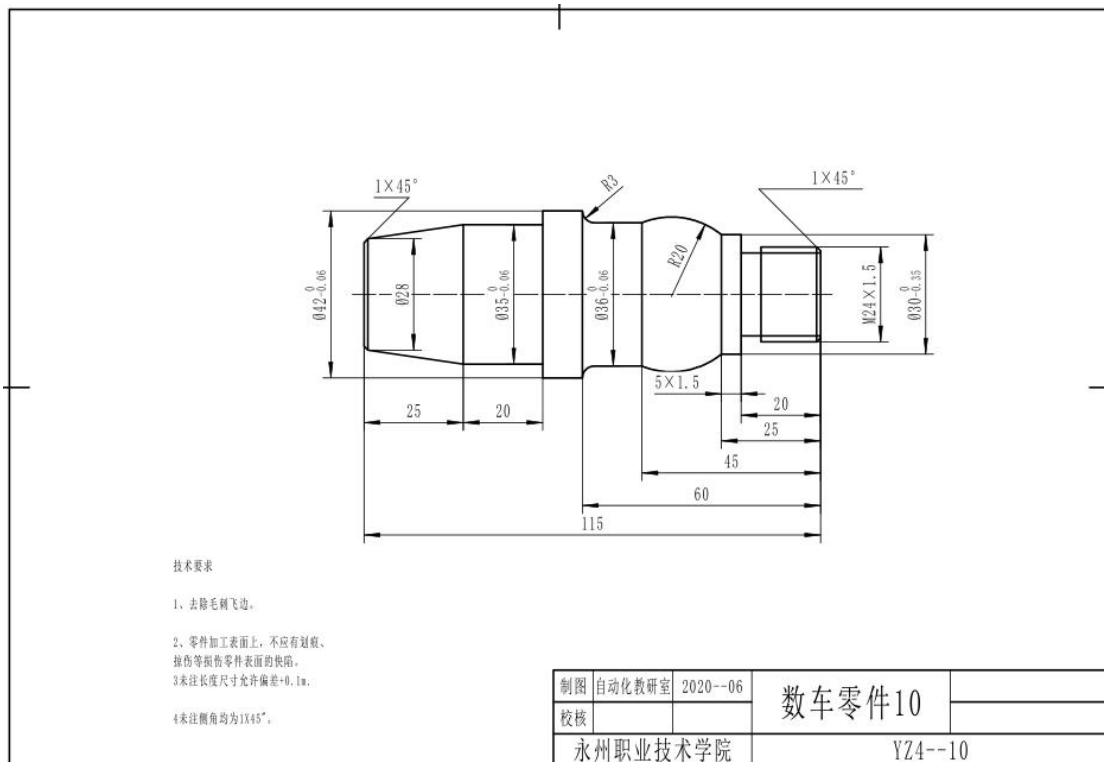


图 4-10 数控车零件 10

(2) 实施条件

实施条件见表 4-1。

(3) 考核时量

本试题测试时间：180 分钟

(4) 评分标准

表 4-10-1 数控车加工部分评分表

零件名称		4-10 数控车零件		工件编号		
序号	考核项目	检测位置	配分	评分标准	检测结果	扣分
1	形状 (10分)	外轮廓	4	外轮廓形状与图纸不符，每扣 1 分		
		螺纹	3	螺纹形状与图纸不符，每处扣 1 分		
		圆弧	3	圆弧形状与图纸不符，每处扣 1 分		
2	尺寸精度 (50分)	$\phi 42 \begin{smallmatrix} 0 \\ -0.062 \end{smallmatrix}$	6	每超差 0.01mm 扣 2 分		
		$\phi 35 \begin{smallmatrix} 0 \\ -0.062 \end{smallmatrix}$	6	每超差 0.01mm 扣 2 分		
		$\phi 36 \begin{smallmatrix} 0 \\ -0.1 \end{smallmatrix}$	6	每超差 0.01mm 扣 2 分		
		$\phi 30 \begin{smallmatrix} 0 \\ -0.02 \end{smallmatrix}$	6	每超差 0.01mm 扣 2 分		
		M24×1.5-6g	6	用螺纹环规检验，不合格不得分		
		115±0.2	2	超差不得分		
		25±0.2	2	超差不得分		
		20±0.2	2	超差不得分		
		45±0.2	2	超差不得分		
60±0.2	2	超差不得分				

		R20	2	超差不得分		
		C1	2	超差不得分		
		槽 5×1.5	2	超差不得分		
3	表面粗糙 (15分)	Ra1.6	5	降一级不得分		
		Ra3.2	6	降一级不得分 (2处)		
		其余 Ra6.3	4	降一级不得分		
4	形位精度 (5分)	跳动00.05	5			
5	碰伤、划伤			每处扣 1-3 分。(只扣分, 无得分)		
6	去毛刺			锐边无倒钝, 或倒钝太大等每处扣 1-3 分。(只扣分, 无得分)		
7	人身安全	确保人身与设备安全		服从安排, 出现人伤或人为破坏事故, 整个测评成绩记 0 分。		
8	操作规范 6S (10分)	设备场地清理	10	对设备工作环境进行清扫、工具摆放整洁, 现场规范, 否则不得分。		
9	职业规范 (10分)	加工操作规范	10	按操作规程进行加工操作, 如出现打刀或其它不规范操作, 每次扣 1 分, 本项分数扣完为止。		
合计			100			
检测老师签字				零件得分		

11. 试题编号: 4-11: 数控车编程与加工

(1) 任务描述

任务 1: 要求学生能按照相应的生产流程和作业标准完成图 4-11 零件的工艺编制, 并满足零件图的质量要求, 能正确填写相关工艺文件。

任务 2: 要求学生按照相应的生产流程和作业标准完成图 4-11 零件的加工, 并满足零件图的质量要求。毛坯尺寸: $\phi 50 \times 73$ (单位 mm), 材料: 2A12 钢棒材, 毛坯要求预钻 $\phi 20$ 的通孔。

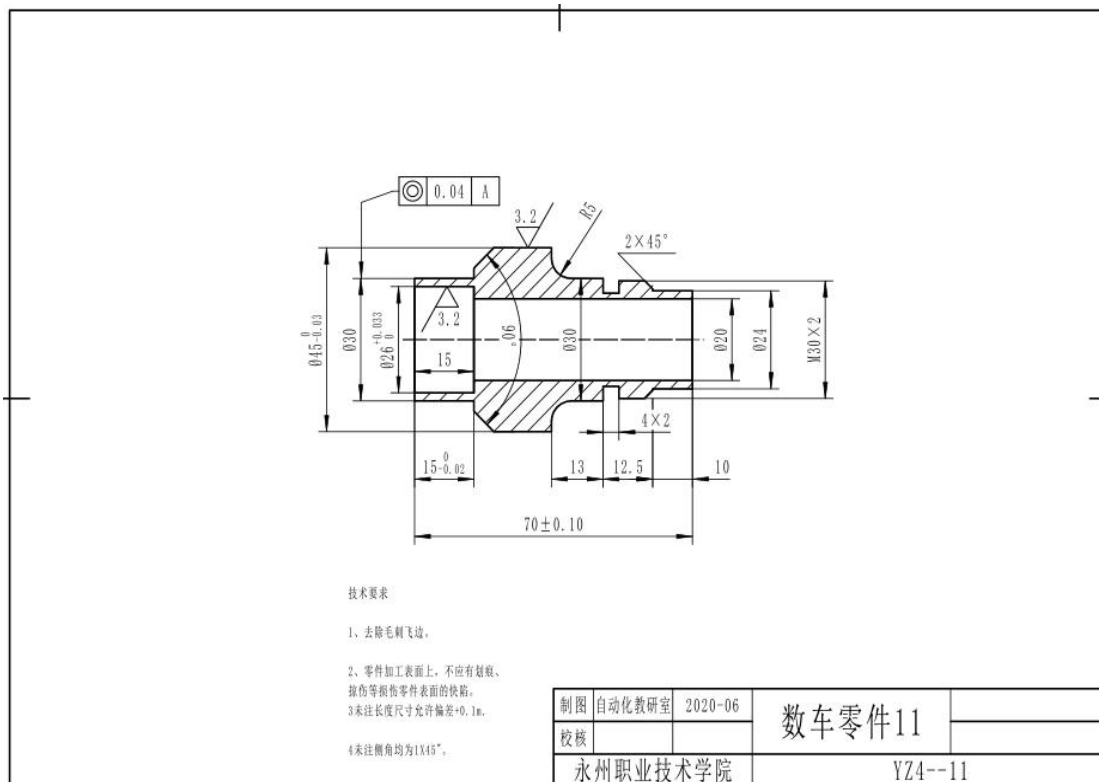


图 4-11 数控车零件 11

(2) 实施条件

实施条件见表 4-1。

(3) 考核时量

本试题测试时间：180 分钟

(4) 评分标准

表 4-11-1 数控车加工部分评分表

零件名称		4-11 数控车零件		工件编号		
序号	考核项目	检测位置	配分	评分标准	检测结果	扣分
1	形状 (10分)	外轮廓	4	外轮廓形状与图纸不符，每扣 1 分		
		螺纹	3	螺纹形状与图纸不符，每处扣 1 分		
		内孔	3	内孔形状与图纸不符，每处扣 1 分		
2	尺寸精度 (50分)	$\phi 26 \begin{matrix} +0.033 \\ 0 \end{matrix}$	6	每超差 0.01mm 扣 2 分		
		$\phi 45 - 0.039$	6	每超差 0.01mm 扣 2 分		
		$\phi 24 \pm 0.2$	2	超差不得分		
		$\phi 30 \pm 0.3$	2	超差不得分(2 处)		
		$90^\circ \pm 4'$	2	超差不得分		
		纹 M30×2-6g	6	用螺纹环规检验，不合格不得分		
		槽 4×(±0.1)	3	超差不得分		
		C(45° ±30')	3	超差不得分		

		$R5 \pm 0.5$	3	超差不得分		
		70 ± 0.1	3	超差不得分		
		$15 - 0.027$	3	超差不得分		
		$10 \begin{matrix} +0.11 \\ 0 \end{matrix}$	3	超差不得分		
		15 ± 0.2	2	超差不得分		
		10 ± 0.2	2	超差不得分		
		13 ± 0.2	2	超差不得分		
		12.5 ± 0.2	2	超差不得分		
3	表面粗糙 (15分)	Ra1.6	5	降一级不得分		
		Ra3.2	6	降一级不得分 (2处)		
		其余 Ra6.3	4	降一级不得分		
4	形位精度 (5分)	跳动 $\phi 0.05$	5			
5	碰伤、划伤			每处扣 1-3 分。(只扣分, 无得分)		
6	去毛刺			锐边无倒钝, 或倒钝太大等每处扣 1-3 分。(只扣分, 无得分)		
7	人身安全	确保人身与设备安全		服从安排, 出现人伤或人为破坏事故, 整个测评成绩记 0 分。		
8	操作规范 6S (10分)	设备场地清理	10	对设备工作环境进行清扫、工具摆放整洁, 现场规范, 否则不得分。		
9	职业规范 (10分)	加工操作规范	10	按操作规程进行加工操作, 如出现打刀或其它不规范操作, 每次扣 1 分, 本项分数扣完为止。		
合计			100			
检测老师签字				零件得分		

12. 试题编号：4-12：数控车编程与加工

(1) 任务描述

任务 1: 要求学生能按照相应的生产流程和作业标准完成图 4-12 零件的工艺编制, 并满足零件图的质量要求, 能正确填写相关工艺文件。

任务 2: 要求学生按照相应的生产流程和作业标准完成图 4-12 零件的加工, 并满足零件图的质量要求。毛坯尺寸: $\phi 50 \times 73$ (单位 mm), 材料: 2A12 棒材, 毛坯要求预钻 $\phi 20$ 的通孔。

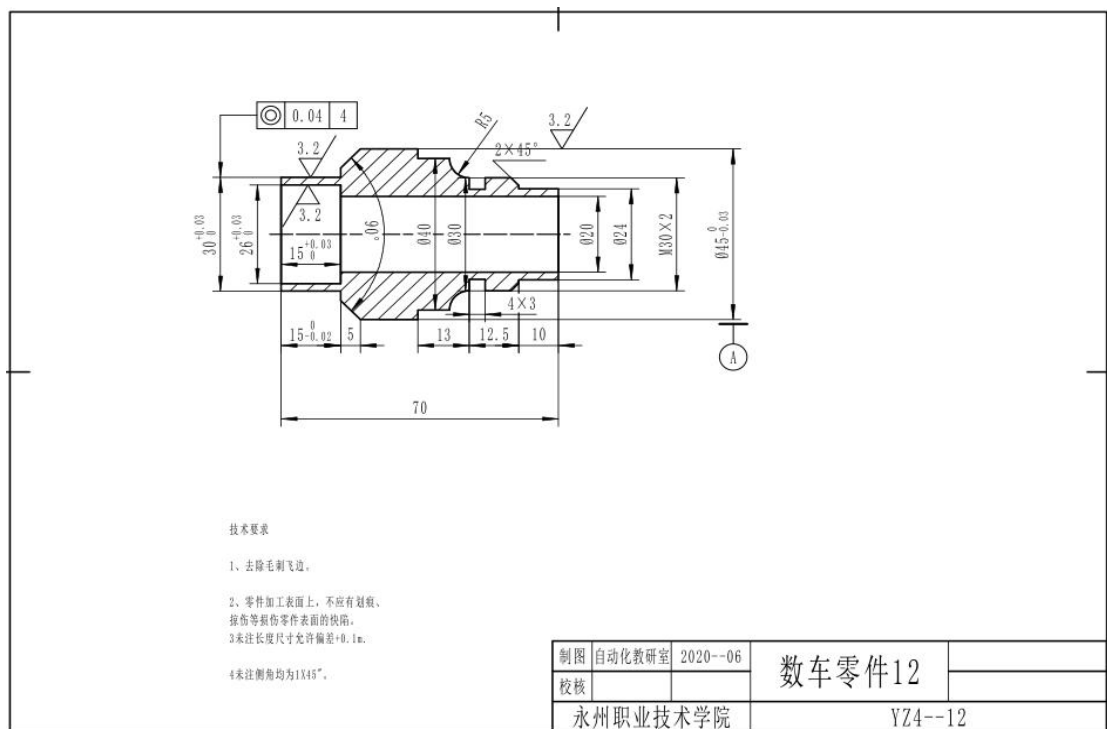


图 4-12 数控车零件 12

(2) 实施条件

实施条件见表 4-1。

(3) 考核时量

本试题测试时间：180 分钟

(4) 评分标准

表 4-12-1 数控车加工部分评分表

零件名称		4-12 数控车零件		工件编号		
序号	考核项目	检测位置	配分	评分标准	检测结果	扣分
1	形状 (10分)	外轮廓	4	外轮廓形状与图纸不符，每扣 1 分		
		螺纹	3	螺纹形状与图纸不符，每处扣 1 分		
		内孔	3	内孔形状与图纸不符，每处扣 1 分		
2	尺寸精度 (50分)	$\phi 26^{+0.033}_0$	4	每超差 0.01mm 扣 2 分		
		$\phi 30^{-0.039}_0$	4	每超差 0.01mm 扣 2 分		
		$\phi 45^{-0.039}_0$	4	每超差 0.01mm 扣 2 分		
		$\phi 24 \pm 0.2$	2	超差不得分		
		$\phi 30 \pm 0.3$	1	超差不得分		
		$\phi 40 \pm 0.3$	2	超差不得分		
		$90^\circ \pm 4'$	1	超差不得分		
		纹 M30×2-6g	5	用螺纹环规检验，不合格不得分		
		槽 4×(±0.1)	4	超差不得分		
		C(45° ±30')	3	超差不得分		

		R5±0.5	3	超差不得分		
		70±0.1	3	超差不得分		
		$15 - 0.027$	3	超差不得分		
		$15 \begin{matrix} +0.11 \\ 0 \end{matrix}$	3	超差不得分		
		$10 \begin{matrix} +0.11 \\ 0 \end{matrix}$	2	超差不得分		
		10±0.2	2	超差不得分		
		12.5±0.2	2	超差不得分		
		13±0.2	2	超差不得分		
3	表面粗糙 (15分)	Ra1.6	5	降一级不得分		
		Ra3.2	6	降一级不得分 (2处)		
		其余 Ra6.3	4	降一级不得分		
4	形位精度 (5分)	跳动0.05	5			
5	碰伤、划伤			每处扣 1-3 分。(只扣分, 无得分)		
6	去毛刺			锐边无倒钝, 或倒钝太大等每处扣 1-3 分。(只扣分, 无得分)		
7	人身安全	确保人身与设备安全		服从安排, 出现人伤或人为破坏事故, 整个测评成绩记 0 分。		
8	操作规范 6S (10分)	设备场地清理	10	对设备工作环境进行清扫、工具摆放整洁, 现场规范, 否则不得分。		
9	职业规范 (10分)	加工操作规范	10	按操作规程进行加工操作, 如出现打刀或其它不规范操作, 每次扣 1 分, 本项分数扣完为止。		
合计			100			
检测老师签字				零件得分		

13. 试题编号：4-13：数控车编程与加工

(1) 任务描述

任务 1: 要求学生能按照相应的生产流程和作业标准完成图 4-13 零件的工艺编制, 并满足零件图的质量要求, 能正确填写相关工艺文件。

任务 2: 要求学生按照相应的生产流程和作业标准完成图 4-13 零件的加工, 并满足零件图的质量要求。毛坯尺寸: $\phi 50 \times 80$ (单位 mm), 材料: 2A12 棒材, 毛坯要求预钻 $\phi 20$ 的通孔。

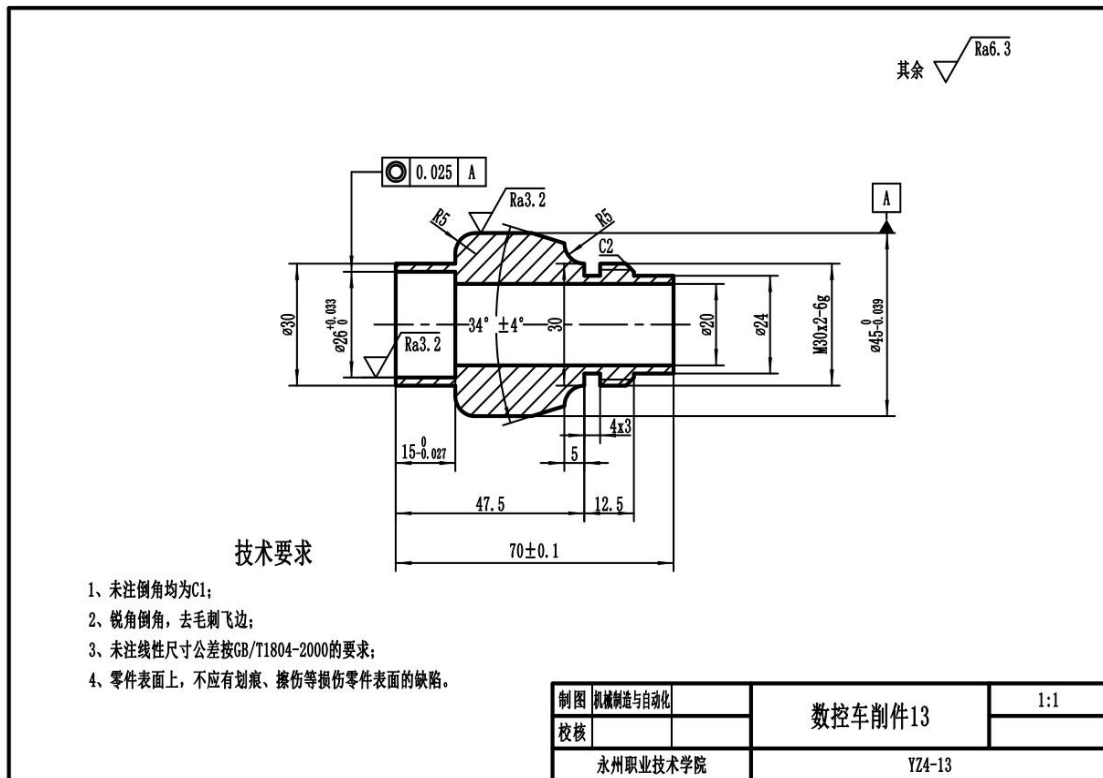


图 4-13 数控车零件 13

(2) 实施条件

实施条件见表 4-1。

(3) 考核时量

本试题测试时间：180 分钟

(4) 评分标准

表 4-13-1 数控车加工部分评分表

零件名称		4-13 数控车零件		工件编号		
序号	考核项目	检测位置	配分	评分标准	检测结果	扣分
1	形状 (10分)	外轮廓	4	外轮廓形状与图纸不符, 每扣 1 分		
		螺纹	3	螺纹形状与图纸不符, 每处扣 1 分		
		内孔	3	内孔形状与图纸不符, 每处扣 1 分		
2	尺寸精度 (50分)	$\phi 26 \begin{matrix} +0.033 \\ 0 \end{matrix}$	6	每超差 0.01mm 扣 2 分		
		$\phi 45 \begin{matrix} 0 \\ -0.039 \end{matrix}$	6	每超差 0.01mm 扣 2 分		
		$\phi 24 \pm 0.2$	2	超差不得分		
		$\phi 30 \pm 0.3$	2	超差不得分		
		$34^\circ \pm 4'$	2	超差不得分		
		纹 M30×2-6g	6	用螺纹环规检验, 不合格不得分		
		槽 4×(±0.1)	4	超差不得分		
C(45° ±30')	3	超差不得分				

		R5±0.5	3	超差不得分		
		70±0.1	3	超差不得分		
		15 ⁰ -0.027	3	超差不得分		
		15 ^{+0.11} 0	3	超差不得分		
		47.5±0.3	3	超差不得分		
		12.5±0.2	2	超差不得分		
		5±0.2	2	超差不得分		
3	表面粗糙 (15分)	Ra1.6	5	降一级不得分		
		Ra3.2	6	降一级不得分 (2处)		
		其余 Ra6.3	4	降一级不得分		
4	形位精度 (5分)	跳动00.05	5			
5	碰伤、划伤			每处扣 1-3 分。(只扣分, 无得分)		
6	去毛刺			锐边无倒钝, 或倒钝太大等每处扣 1-3 分。(只扣分, 无得分)		
7	人身安全	确保人身与设备安全		服从安排, 出现人伤或人为破坏事故, 整个测评成绩记 0 分。		
8	操作规范 6S (10分)	设备场地清理	10	对设备工作环境进行清扫、工具摆放整洁, 现场规范, 否则不得分。		
9	职业规范 (10分)	加工操作规范	10	按操作规程进行加工操作, 如出现打刀或其它不规范操作, 每次扣 1 分, 本项分数扣完为止。		
合计			100			
检测老师签字				零件得分		

14. 试题编号: 4-14: 数控车编程与加工

(1) 任务描述

任务 1: 要求学生能按照相应的生产流程和作业标准完成图 4-14 零件的工艺编制, 并满足零件图的质量要求, 能正确填写相关工艺文件。

任务 2: 要求学生按照相应的生产流程和作业标准完成图 4-14 零件的加工, 并满足零件图的质量要求。毛坯尺寸: $\phi 50 \times 75$ (单位 mm), 材料: 2A12 棒材, 毛坯要求预钻 $\phi 20$ 的通孔。

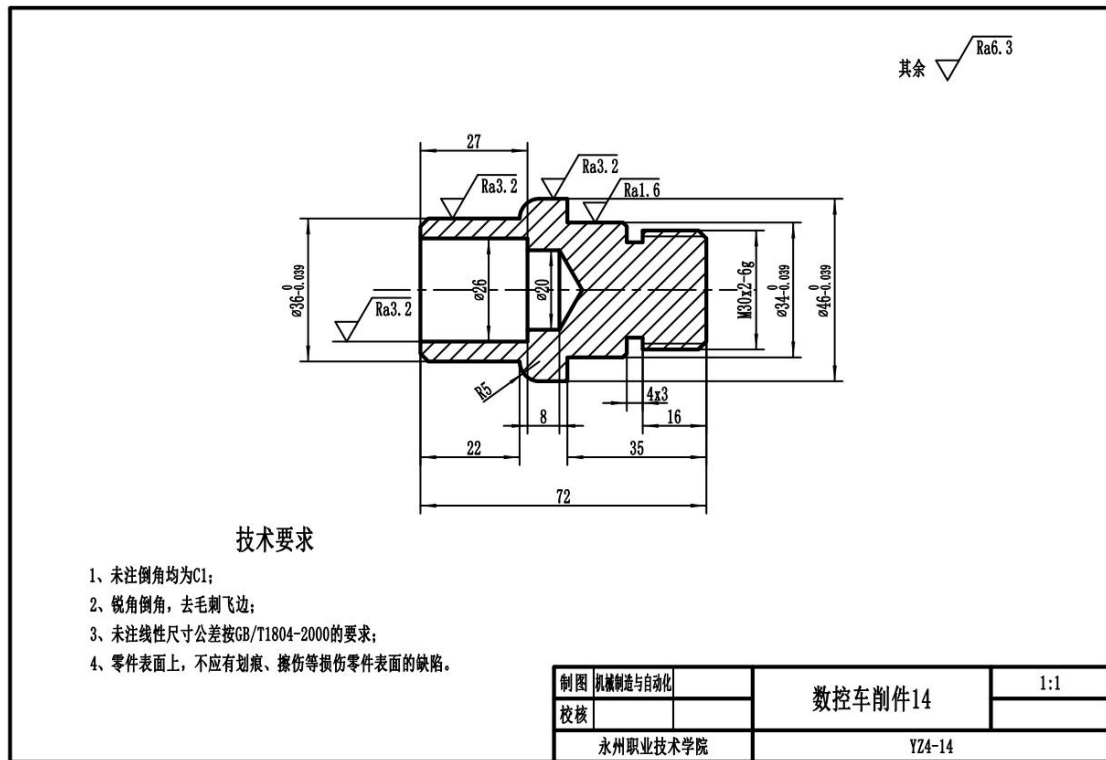


图 4-14 数控车零件 14

(2) 实施条件

实施条件见表 4-1。

(3) 考核时量

本试题测试时间：180 分钟

(4) 评分标准

表 4-14-1 数控车加工部分评分表

零件名称		4-14 数控车零件		工件编号		
序号	考核项目	检测位置	配分	评分标准	检测结果	扣分
1	形状 (10分)	外轮廓	4	外轮廓形状与图纸不符, 每扣 1 分		
		螺纹	3	螺纹形状与图纸不符, 每处扣 1 分		
		内孔	3	内孔形状与图纸不符, 每处扣 1 分		
2	尺寸精度 (50分)	$\phi 26 \begin{matrix} +0.033 \\ 0 \end{matrix}$	6	每超差 0.01mm 扣 2 分		
		$\phi 45 \begin{matrix} 0 \\ -0.039 \end{matrix}$	6	每超差 0.01mm 扣 2 分		
		$\phi 24 \pm 0.2$	2	超差不得分		
		$\phi 30 \pm 0.3$	2	超差不得分		
		$34^\circ \pm 4'$	2	超差不得分		
		螺 纹 M30×2-6g	6	用螺纹环规检验, 不合格不得分		
		槽 4×(±0.1)	4	超差不得分		
C(45° ±30')	3	超差不得分				

		R5±0.5	3	超差不得分		
		70±0.1	3	超差不得分		
		15 ⁰ -0.027	3	超差不得分		
		15 ^{+0.11} 0	3	超差不得分		
		47.5±0.3	3	超差不得分		
		12.5±0.2	2	超差不得分		
		5±0.2	2	超差不得分		
3	表面粗糙 (15分)	Ra1.6	5	降一级不得分		
		Ra3.2	6	降一级不得分 (2处)		
		其余 Ra6.3	4	降一级不得分		
4	形位精度 (5分)	跳动00.05	5			
5	碰伤、划伤			每处扣 1-3 分。(只扣分, 无得分)		
6	去毛刺			锐边无倒钝, 或倒钝太大等每处扣 1-3 分。(只扣分, 无得分)		
7	人身安全	确保人身与设备安全		服从安排, 出现人伤或人为破坏事故, 整个测评成绩记 0 分。		
8	操作规范 6S (10分)	设备场地清理	10	对设备工作环境进行清扫、工具摆放整洁, 现场规范, 否则不得分。		
9	职业规范 (10分)	加工操作规范	10	按操作规程进行加工操作, 如出现打刀或其它不规范操作, 每次扣 1 分, 本项分数扣完为止。		
合计			100			
检测老师签字				零件得分		

15. 试题编号: 4-15: 数控车编程与加工

(1) 任务描述

任务 1: 要求学生能按照相应的生产流程和作业标准完成图 4-15 零件的工艺编制, 并满足零件图的质量要求, 能正确填写相关工艺文件。

任务 2: 要求学生按照相应的生产流程和作业标准完成图 4-15 零件的加工, 并满足零件图的质量要求。毛坯尺寸: $\phi 50 \times 75$ (单位 mm), 材料: 2A12 钢棒材, 毛坯要求预钻 $\phi 20$ 的通孔。

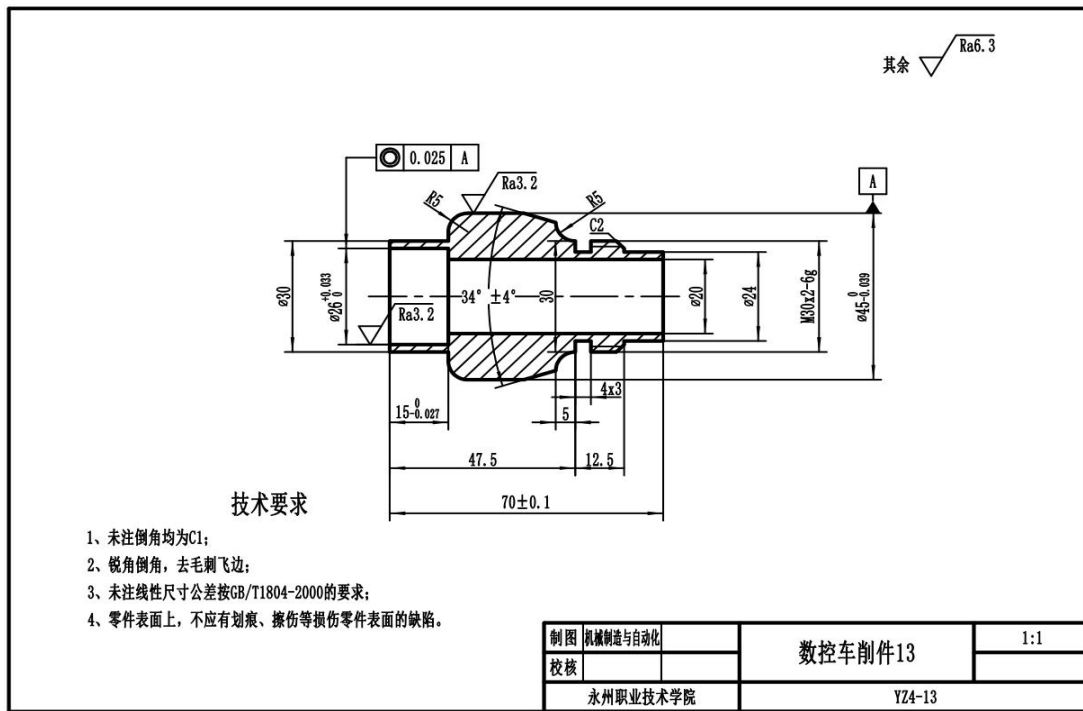


图 4-15 数控车零件 15

(2) 实施条件

实施条件见表 4-1。

(3) 考核时量

本试题测试时间：180 分钟

(4) 评分标准

表 4-15-1 数控车加工部分评分表

零件名称		4-15 数控车零件		工件编号		
序号	考核项目	检测位置	配分	评分标准	检测结果	扣分
1	形状 (10分)	外轮廓	4	外轮廓形状与图纸不符, 每扣 1 分		
		螺纹	3	螺纹形状与图纸不符, 每处扣 1 分		
		内孔	3	内孔形状与图纸不符, 每处扣 1 分		
2	尺寸精度 (50分)	0 $\phi 34-0.039$	6	每超差 0.01mm 扣 2 分		
		0 $\phi 36-0.039$	6	每超差 0.01mm 扣 2 分		
		0 $\phi 46-0.06$	6	每超差 0.01mm 扣 2 分		
		$\phi 26 \pm 0.2$	3	超差不得分		
		螺纹 M30×2-6g	5	用螺纹环规检验, 不合格不得分		
		槽 4×3 (±0.1)	3	超差不得分		
		C2 (45°±30')	2	超差不得分		
		R5±0.5	2	超差不得分		
		72±0.3	2	超差不得分		

		35±0.3	2	超差不得分		
		27±0.2	2	超差不得分		
		22±0.2	2	超差不得分		
		16±0.2	2	超差不得分		
3	表面粗糙 (15分)	Ra1.6	5	降一级不得分		
		Ra3.2	6	降一级不得分(2处)		
		其余 Ra6.3	4	降一级不得分		
4	形位精度 (5分)	跳动00.05	5			
5		碰伤、划伤		每处扣 1-3 分。(只扣分,无得分)		
6		去毛刺		锐边无倒钝,或倒钝太大等每处扣 1-3 分。(只扣分,无得分)		
7	人身安全	确保人身与设备安全		服从安排,出现人伤或人为破坏事故,整个测评成绩记 0 分。		
8	操作规范 6S (10分)	设备场地清理	10	对设备工作环境进行清扫、工具摆放整洁,现场规范,否则不得分。		
9	职业规范 (10分)	加工操作规范	10	按操作规程进行加工操作,如出现打刀或其它不规范操作,每次扣 1 分,本项分数扣完为止。		
合计			100			
检测老师 签字				零件得分		

项目二 数控铣削加工

1.试题编号:4-1: 数控铣编程与加工

(1) 任务描述

要求学生能按照相应的生产流程和作业标准完成图 4-01 零件的工艺编制和加工程序的编制;完成图 4-01 零件的加工,满足零件图的质量要求。毛坯尺寸:100×100×25(单位 mm);材料:LY12 板材;要求:平磨六个面,保证垂直度 <0.05mm,尺寸公差±0.05。零件图见下图。

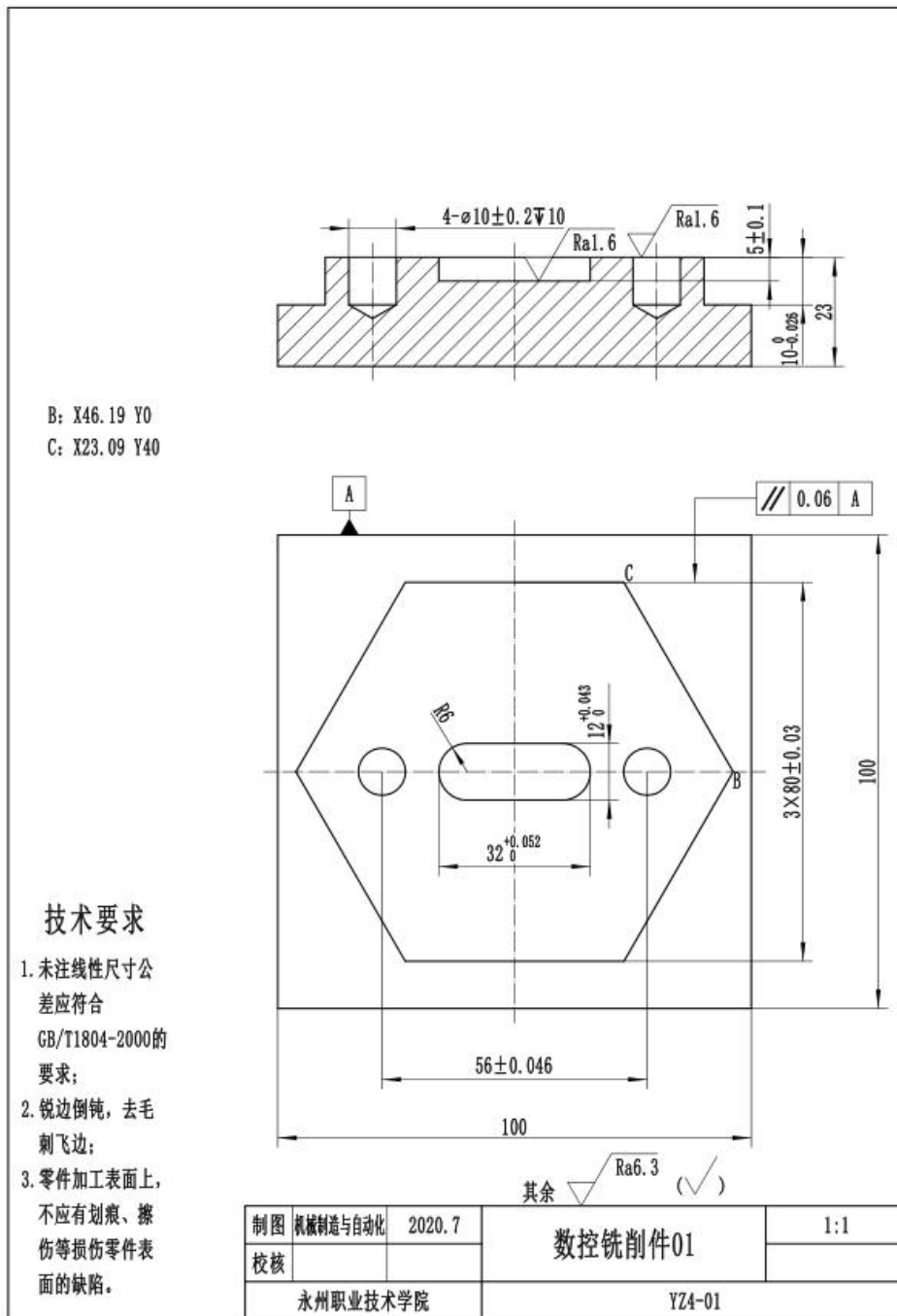


图 4-01 数控铣削零件 01

(2) 实施条件

实施条件见表 4-01。

表 4-01 数控铣实施条件表

场地	数控实验室	设备	数控铣床、配平口虎钳（开口大于 100mm）		
材料及工具					
名称	规格 (mm)	数量	名称	规格 (mm)	数量
机床操作工具	虎钳扳手、刀架扳手、手捶	各 1	机床清理工具	刷子、抹布等	若干
平行垫铁	依钳口高度确定	1	磁力表架	自定	1
中齿扁锉	200	若干	三角锉	200	1

游标卡尺	0~150	1	深度游标卡尺	0~150	1
外径千分尺	0~25、25~50、50~70、75~100	各1	深度千分尺	0~25	1
杠杆百分表	0~1	1	百分表	0~6	1
游标万能角度尺	精度2分	1	高速钢立铣刀	$\phi 20$ 、 $\phi 10$ 、 $\phi 8$	各1
麻花钻	$\phi 8$ 、 $\phi 10$ 、 $\phi 12$	1	中心钻	$\phi 3$	1
弹簧或强力铣夹头刀柄	BT40	1	自紧式钻夹头刀柄	0-13	1
夹簧	$\phi 20$ 、 $\phi 10$ 、 $\phi 8$	各1	油石		1

(3) 考核时量

本试题测试时间：180 分钟（其中 30 分钟编程，150 分钟机床操作）。

(4) 评分标准

1) 数控铣编程与加工评分表（编程部分）

表 4-02 数控铣编程部分评分表

序号	项目评分	评分要点	扣分要点	项目总分	
				配分	得分
1	工艺路线	工艺路线应包含毛坯准备，热处理，加工过程安排，检测安排及一些辅助工序（如精整防锈等）的安排。	每少填一项必须的工序扣 1 分。	10	
2	表头信息	填写零件名称、设备名称及型号、材料名称及牌号、零件图号、夹具名称、程序号、工序名称。	每少一项扣 6 分。	6	
3	工序简图	为表达准确，文字简练，对一些关键工序或工步要在工艺卡上画工艺简图，工序简图包括定位基准、夹紧部位、加工尺寸、加工部位等的表达。	(1)每少一项扣 5 分； (2)表达不正确的每项扣 2 分。	25	
4	工序、工步安排	1、工序、工步层次分明，顺序正确。 2、工件安装定位、夹紧正确。 3、粗、精加工工步安排合理。 4、合理设置切削用量，正确描述刀补，编程坐标系的信息。	(1) 工步安排不合理，或少安排工步，每处扣 5 分，最多扣 20 分； (2) 工件安装定位不合适，扣 5 分； (3) 夹紧方式不合适扣 5 分； (4) 切削用量及刀补刀尖朝向、编程坐标系设置不合理每处扣 5 分。	25	
5	工艺内容	1、语言规范，文字简练，表述正确，符合标准。 2、工步加工方式的描述。	(1) 文字不规范，不标准，不简练，每处扣 6 分； (2) 没工步加工方式描述的，每处扣 4 分。	24	

6	工艺装备	工序或工步所使用的设备、夹具、刀具、量具的表述。	每少填一项扣1分。	10	
总分				100	
评分人		审核人			

2) 数控加工工序卡片 (模板)

表 4-03 数控加工工序卡 1

数控加工工序卡 1									
零件名称		程序号			夹具名称				
设备名称及型号		材料名称及牌号							
零件图号		工序名称			工序号				
工序简图 (按装夹位置) <div style="border: 1px solid black; width: 100%; height: 100%;"></div>									
工步号	工步内容	切削用量				刀具名称及规格			量具
		v (米/分钟)	n (转/分钟)	f (mm/转)	(mm)	名称	刀尖圆弧半径	刀号	名称及规格

表 4-04 数控加工工序卡 2

数控加工工序卡 2									
零件名称		程序号		夹具名称					
设备名称及型号			材料名称及牌号						
零件图号		工序名称		工序号					
工序简图 (按装夹位置)									
工步号	工步内容	切削用量				刀具名称及规格			量具
		v (米/分钟)	n (转/分钟)	f (mm/转)	(mm)	名称	刀尖圆弧半径	刀号	名称及规格

3) 数控铣编程与加工部分评分表（加工部分）

表 4-01-1 数控铣加工部分评分表

零件名称		4-01 数控铣零件		工件编号		
序号	考核项目	检测位置	配分	评分标准	检测结果	扣分
1	工艺方案与程序(20分)	加工工艺规划正确,工步顺序合理	8	工艺方案有错误或规划不合理,每处扣 2-4 分。		
		刀具,量具选择合理	4	刀具,量具选用不合理,每处扣 2-4 分。		
		程序完整,程序指令使用正确	8	程序编写错误,指令使用不正确,每处扣 2-4 分。		
2	尺寸精度(40分)	80±0.03	6	每超差 0.01mm 扣 2 分(3处)		
		+0.043 12 0	4	每超差 0.01mm 扣 2 分		
		56±0.046	4	每超差 0.01mm 扣 2 分		
		+0.052 32 0	4	超差不得分		
		0 10-0.026	4	每超差 0.01mm 扣 2 分		
		R6	8	样板塞尺检验,超差不得分(2处)		
		Φ10±0.2	8	样板塞尺检验,超差不得分(2处)		
		高度 5±0.1	2	超差不得分		
3	表面粗糙度(15分)	Ra1.6	8	降一级不得分		
		Ra3.2	5	降一级不得分		
		其余 Ra6.3	2	降一级不得分		
4	形位精度(5分)	平行度 0.06	5	每超差 0.01mm 扣 2 分		
5	零件表面质量	碰伤、划伤、去毛刺		每处扣 3-5 分。(只扣分,无得分)		
6	操作规范 6S	对设备工作环境进行清扫	10	对设备工作环境进行清扫、工具摆放整洁,现场规范,否则不得分。		
7	职业规范	加工操作规范	10	按操作规程进行加工操作,如出现打刀或其它不规范操作,每次扣 1 分,本项分数扣完为止。		
合计			100	零件得分		

2. 试题编号:4-02:数控铣编程与加工

(1) 任务描述

本试题主要用来检验学生是否具备零件铣加工工艺分析和数控程序编制,通用夹具的选择、安装、调整,刀具的选择、安装,量具的选择和使用,数控铣床(加工中心)的操作和使用,数控加工仿真软件的使用,零件的工艺卡片编制等基本技能。要求学生按照相应的生产流程和作业标准完成该零件的加工,并满足

相应的质量要求。毛坯尺寸：100×100×23(单位 mm)；材料：LY12 板材；要求：平磨六个面，保证垂直度<0.05mm,尺寸公差±0.05。零件图如下：

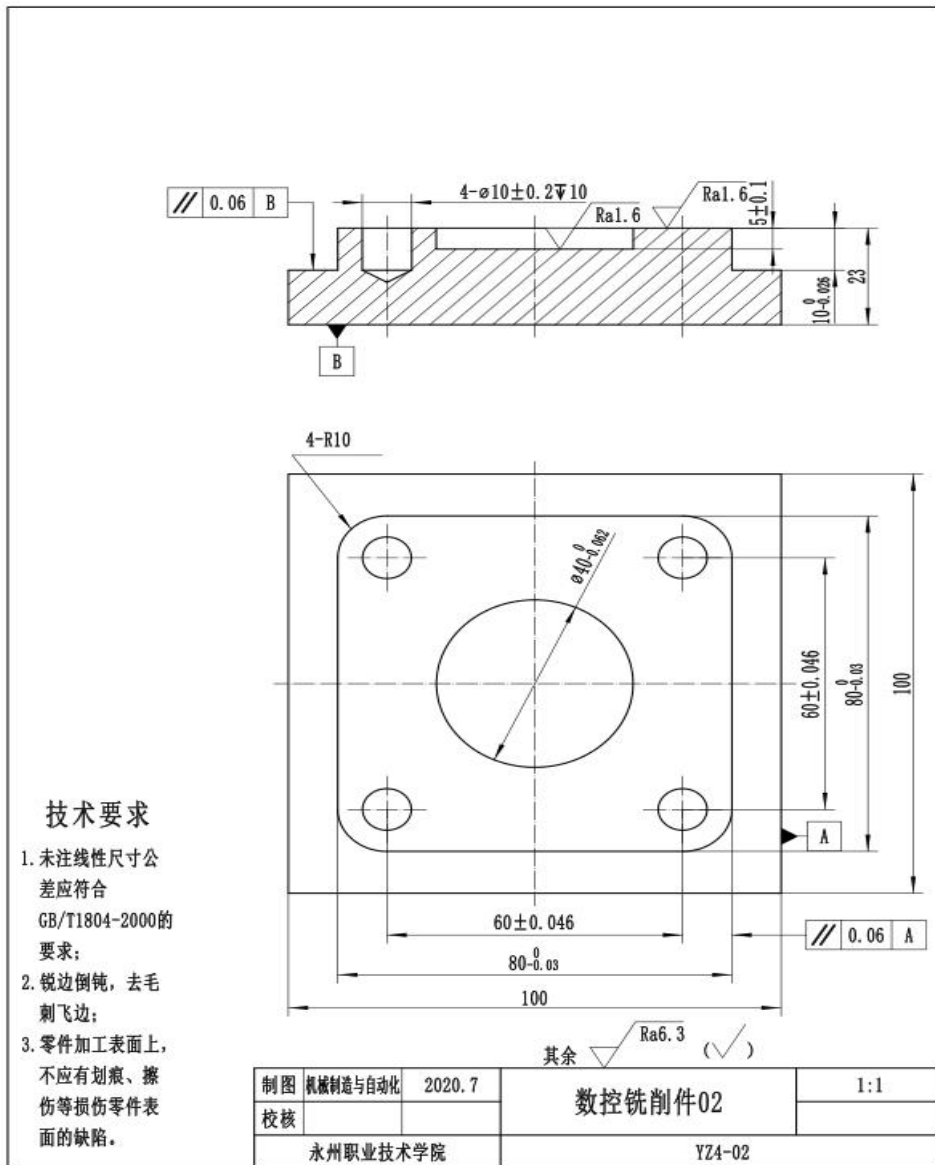


图 4-02 数控铣削零件 02

(2) 实施条件

实施条件见表 4-01。

(3) 考核时量

本试题测试时间：180 分钟（其中 30 分钟编程，150 分钟机床操作）。

(4) 评分标准

表 4-02-1 数控铣加工部分评分表

零件名称		4-02 数控铣零件		工件编号		
序号	考核项目	检测位置	配分	评分标准	检测结果	扣分
1	工艺方案与程序(20分)	加工工艺规划正确,工步顺序合理	8	工艺方案有错误或规划不合理,每处扣 2-4 分。		

		刀具, 量具选择合理	4	刀具, 量具选用不合理, 每处扣 2-4 分。		
		程序完整, 程序指令使用正确	8	程序编写错误, 指令使用不正确, 每处扣 2-4 分。		
2	尺寸精度 (40 分)	$80 \begin{matrix} 0 \\ -0.03 \end{matrix}$	8	每超差一处扣 4 分 (2 处)		
		60 ± 0.046	2	每超差 0.01 扣 0.5 分		
		$62 \begin{matrix} +0.062 \\ 0 \end{matrix}$	6	每超差 0.01 扣 0.5 分		
		R10	4	每超差一处扣 1 分 (4 处)		
		高度 $10 \begin{matrix} 0 \\ -0.036 \end{matrix}$	6	每超差 0.01 扣 0.5 分		
		高度 5 ± 0.1	4	每超差 0.01 扣 0.5 分		
		孔深 10 ± 0.1	2	每超差一处扣 0.5 分 (4 处)		
		$\phi 10 \pm 0.1$	8	每超差一处扣 2 分 (4 处)		
3	表面粗糙度 (15 分)	Ra1.6	8	降一级不得分		
		Ra3.2	5	降一级不得分		
		其余 Ra6.3	2	降一级不得分		
4	形位精度 (5 分)	平行度 0.06	5	每超差 0.01mm 扣 2 分		
5	零件表面质量	碰伤、划伤、去毛刺		每处扣 3-5 分。(只扣分, 无得分)		
6	操作规范 6S	对设备工作环境进行清扫	10	对设备工作环境进行清扫、工具摆放整洁, 现场规范, 否则不得分。		
7	职业规范	加工操作规范	10	按操作规程进行加工操作, 如出现打刀或其它不规范操作, 每次扣 1 分, 本项分数扣完为止。		
合计			100	零件得分		

3. 试题编号: 4-03: 数控铣编程与加工

(1) 任务描述

要求学生能按照相应的生产流程和作业标准完成图 4-03 零件的工艺编制和加工程序的编制; 完成图 4-03 零件的加工, 满足零件图的质量要求。

毛坯尺寸: $100 \times 100 \times 25$ (单位 mm); 材料: LY12 板材; 要求: 平磨六个面, 保证垂直度 $< 0.05 \text{mm}$, 尺寸公差 ± 0.05 。零件图见下页。

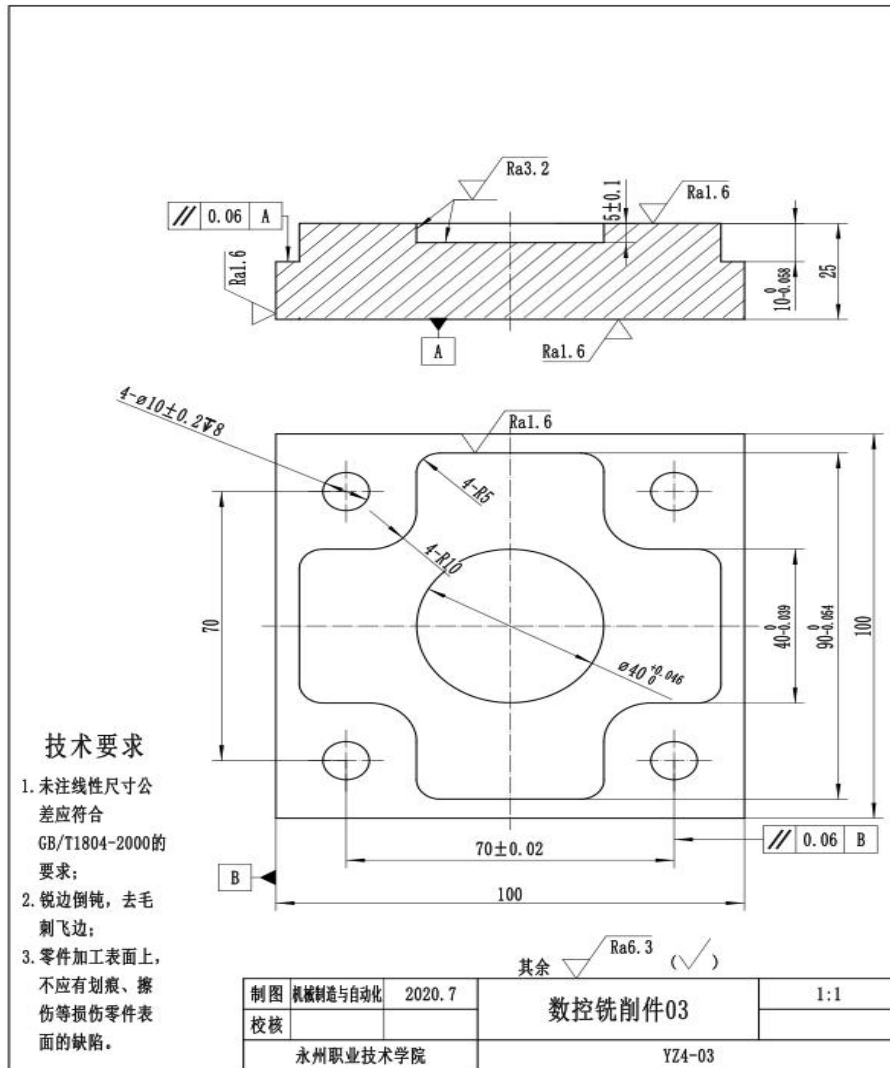


图 4-03 数控铣削零件 03

(2) 实施条件

实施条件见表 4-01。

(3) 考核时量

本试题测试时间：180 分钟（其中 30 分钟编程，150 分钟机床操作）。

(4) 评分标准

表 4-03-1 数控铣加工部分评分表

零件名称		4-03 数控铣零件		工件编号		
序号	考核项目	检测位置	配分	评分标准	检测结果	扣分
1	工艺方案与程序(20分)	加工工艺规划正确,工步顺序合理	8	工艺方案有错误或规划不合理,每处扣 2-4 分。		
		刀具,量具选择合理	4	刀具,量具选用不合理,每处扣 2-4 分。		
		程序完整,程序指令使用正确	8	程序编写错误,指令使用不正确,每处扣 2-4 分。		
		90° -0.054	8	每超差 0.01mm 扣 2 分 (2 处)		

2	尺寸精度 (40分)	$40_{-0.039}^0$	8	每超差 0.01mm 扣 2 分 (4 处)		
		$40_{0}^{+0.046}$	4	每超差 0.01mm 扣 2 分		
		R10	4	样板塞尺检验, 超差不得分 (4 处)		
		R5	4	样板塞尺检验, 超差不得分 (8 处)		
		70 ± 0.02	2	超差不得分		
		高度 $10_{-0.058}^0$	4	每超差 0.01mm 扣 2 分		
		高度 5 ± 0.1	2	超差不得分		
		$\Phi 10 \pm 0.2$	4	超差不得分 (4 处)		
3	表面粗糙度 (15分)	Ra1.6	8	降一级不得分		
		Ra3.2	5	降一级不得分		
		其余 Ra6.3	2	降一级不得分		
4	形位精度 (5分)	平行度 0.06	5	每超差 0.01mm 扣 2 分		
5	零件表面质量	碰伤、划伤、去毛刺		每处扣 3-5 分。(只扣分, 无得分)		
6	操作规范 6S	对设备工作环境进行清扫	10	对设备工作环境进行清扫、工具摆放整洁, 现场规范, 否则不得分。		
7	职业规范	加工操作规范	10	按操作规程进行加工操作, 如出现打刀或其它不规范操作, 每次扣 1 分, 本项分数扣完为止。		
合计			100	零件得分		

4.试题编号：4-04：数控铣编程与加工

(1) 任务描述

要求学生能按照相应的生产流程和作业标准完成图 4-04 零件的工艺编制和加工程序的编制；完成图 4-04 零件的加工，满足零件图的质量要求。

毛坯尺寸：100×100×25(单位 mm)；材料：LY12 板材；要求：平磨六个面，保证垂直度<0.05mm，尺寸公差±0.05。零件图见下页。

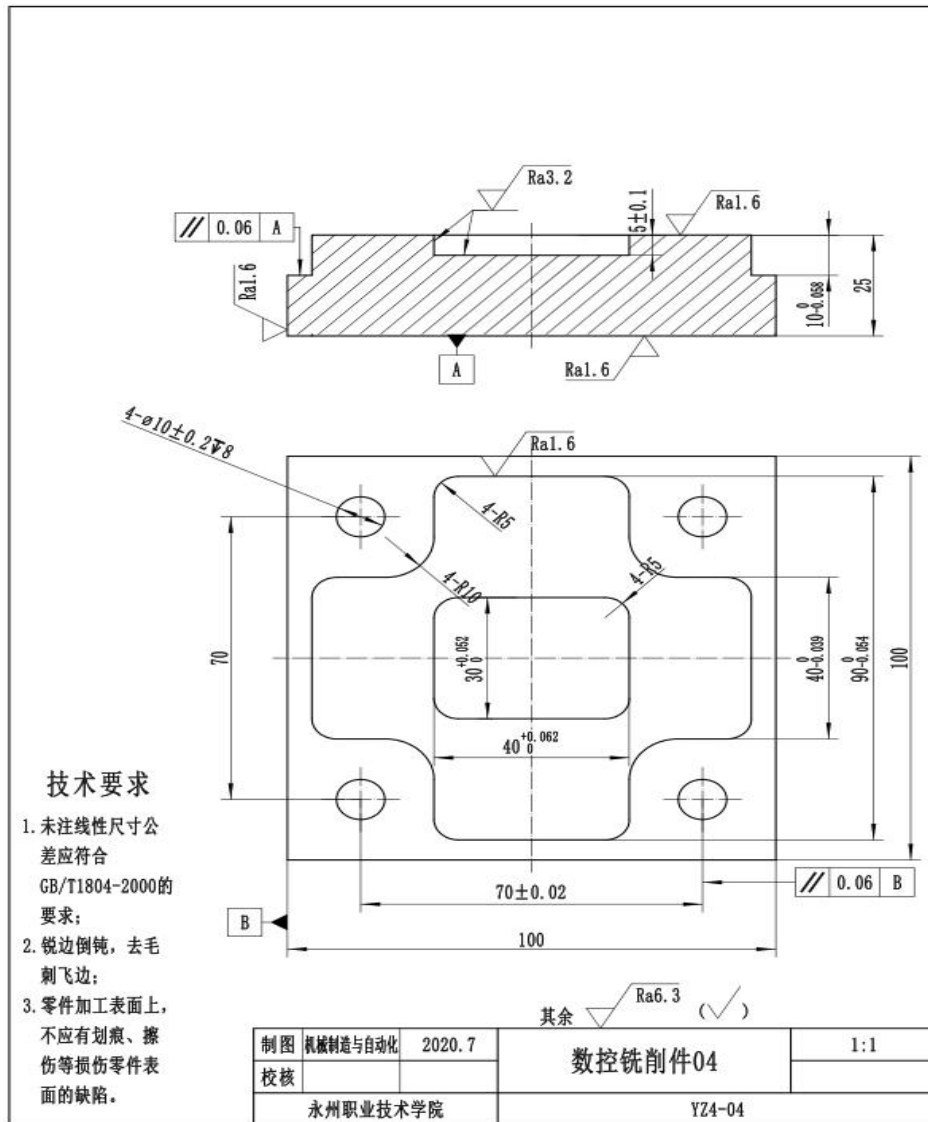


图 4-04 数控铣削零件 04

(2) 实施条件

实施条件见表 4-01。

(3) 考核时量

本试题测试时间：180 分钟（其中 30 分钟编程，150 分钟机床操作）。

(4) 评分标准

表 4-04-1 数控铣加工部分评分表

零件名称		4-04 数控铣零件		工件编号		
序号	考核项目	检测位置	配分	评分标准	检测结果	扣分
1	工艺方案与程序(20分)	加工工艺规划正确, 工步顺序合理	8	工艺方案有错误或规划不合理, 每处扣 2-4 分。		
		刀具, 量具选择合理	4	刀具, 量具选用不合理, 每处扣 2-4 分。		
		程序完整, 程序指令使用正确	8	程序编写错误, 指令使用不正确, 每处扣 2-4 分。		

2	尺寸精度 (40分)	$90_{-0.054}^0$	8	每超差 0.01mm 扣 2 分 (2 处)		
		$40_{-0.039}^0$	8	每超差 0.01mm 扣 2 分 (4 处)		
		$40_{\sigma}^{+0.06}$	4	每超差 0.01mm 扣 2 分		
		R10	4	样板塞尺检验, 超差不得分 (4 处)		
		R5	4	样板塞尺检验, 超差不得分 (8 处)		
		70 ± 0.02	2	超差不得分		
		高度 $10_{-0.058}^0$	4	每超差 0.01mm 扣 2 分		
		高度 5 ± 0.1	2	超差不得分		
		$\Phi 10 \pm 0.2$	4	超差不得分 (4 处)		
3	表面粗糙度 (15分)	Ra1.6	8	降一级不得分		
		Ra3.2	5	降一级不得分		
		其余 Ra6.3	2	降一级不得分		
4	形位精度 (5分)	平行度 0.06	5	每超差 0.01mm 扣 2 分		
5	零件表面质量	碰伤、划伤、去毛刺		每处扣 3-5 分。(只扣分, 无得分)		
6	操作规范 6S	对设备工作环境进行清扫	10	对设备工作环境进行清扫、工具摆放整洁, 现场规范, 否则不得分。		
7	职业规范	加工操作规范	10	按操作规程进行加工操作, 如出现打刀或其它不规范操作, 每次扣 1 分, 本项分数扣完为止。		
合计			100	零件得分		

4.试题编号：4-05：数控铣编程与加工

(1) 任务描述

要求学生能按照相应的生产流程和作业标准完成图 4-05 零件的工艺编制和加工程序的编制；完成图 4-05 零件的加工，满足零件图的质量要求。

毛坯尺寸：100×100×25(单位 mm)；材料：LY12 板材；要求：平磨六个面，保证垂直度<0.05mm，尺寸公差±0.05。零件图见下页。

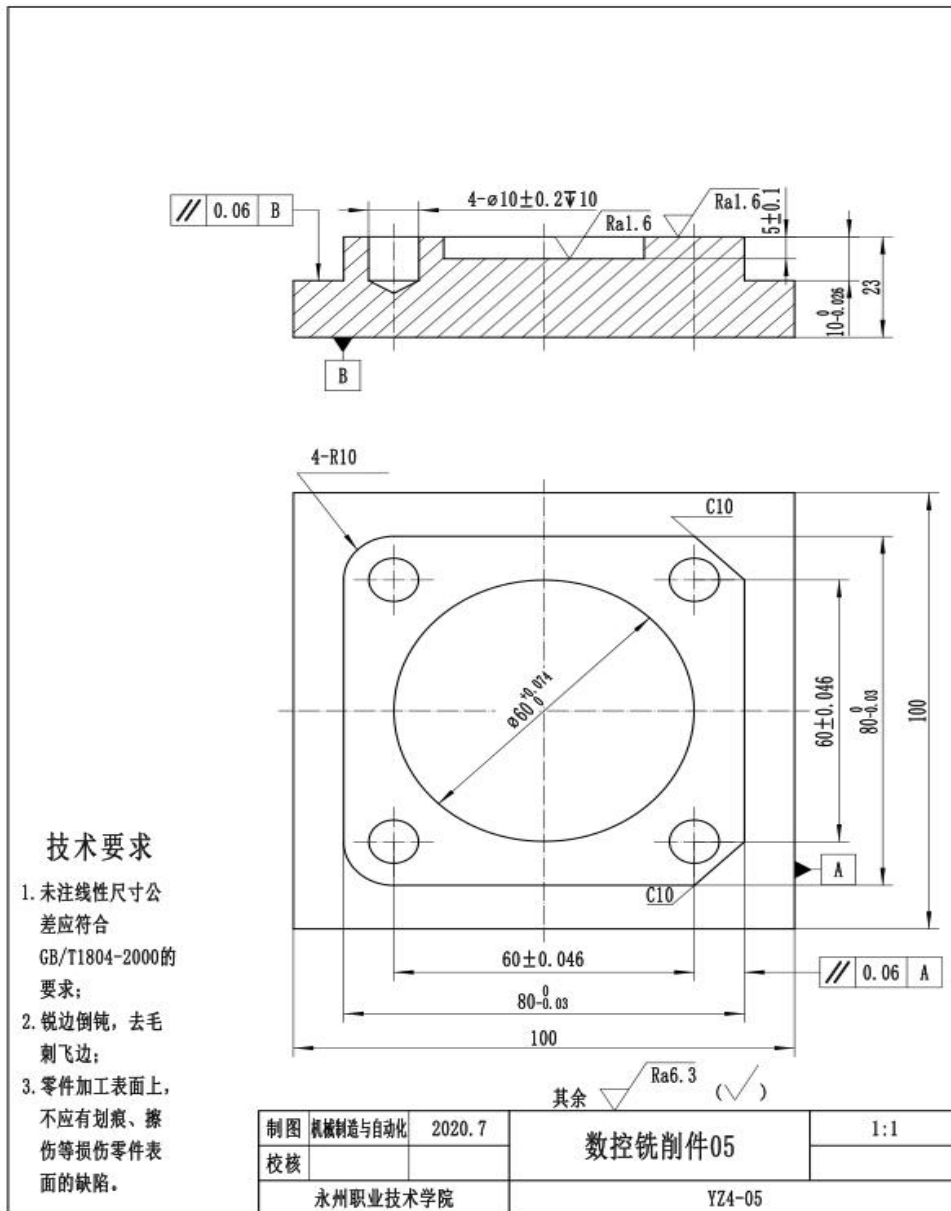


图 4-05 数控铣削零件 05

(2) 实施条件

实施条件见表 4-01。

(3) 考核时量

本试题测试时间：180 分钟（其中 30 分钟编程，150 分钟机床操作）。

(4) 评分标准

表 4-05-1 数控铣加工部分评分表

零件名称		4-05 数控铣零件		工件编号		
序号	考核项目	检测位置	配分	评分标准	检测结果	扣分
1	工艺方案与程序(20分)	加工工艺规划正确,工步顺序合理	8	工艺方案有错误或规划不合理,每处扣 2-4 分。		
		刀具,量具选择合理	4	刀具,量具选用不合理,每处扣 2-4 分。		

		程序完整,程序指令使用正确	8	程序编写错误,指令使用不正确,每处扣 2-4 分。		
2	尺寸精度 (40 分)	$88_{-0.054}^0$	6	每超差 0.01mm 扣 2 分		
		$84_{-0.054}^0$	6	每超差 0.01mm 扣 2 分		
		$\phi 60_{0}^{+0.074}$	4	每超差 0.01mm 扣 2 分		
		60 ± 0.02	2	超差不得分		
		R10	4	样板塞尺检验,超差不得分(2 处)		
		C10	4	超差不得分(2 处)		
		高度 $10_{0.058}^0$	6	每超差 0.01mm 扣 2 分		
		高度 5 ± 0.1	4	超差不得分		
		$\Phi 10 \pm 0.2$	4	超差不得分(4 处)		
3	表面粗糙度 (15 分)	Ra1.6	8	降一级不得分		
		Ra3.2	5	降一级不得分		
		其余 Ra6.3	2	降一级不得分		
4	形位精度 (5 分)	平行度 0.06	5	每超差 0.01mm 扣 2 分		
5	零件表面质量	碰伤、划伤、去毛刺		每处扣 3-5 分。(只扣分,无得分)		
6	操作规范 6S	对设备工作环境进行清扫	10	对设备工作环境进行清扫、工具摆放整洁,现场规范,否则不得分。		
7	职业规范	加工操作规范	10	按操作规程进行加工操作,如出现打刀或其它不规范操作,每次扣 1 分,本项分数扣完为止。		
合计			100	零件得分		

6.试题编号：4-06:数控铣编程与加工

(1) 任务描述

要求学生能按照相应的生产流程和作业标准完成图 4-06 零件的工艺编制和加工程序的编制;完成图 4-06 零件的加工,满足零件图的质量要求。

毛坯尺寸: $100 \times 100 \times 25$ (单位 mm); 材料: LY12 板材; 要求: 平磨六个面, 保证垂直度 $< 0.05\text{mm}$, 尺寸公差 ± 0.05 。零件图见下页。

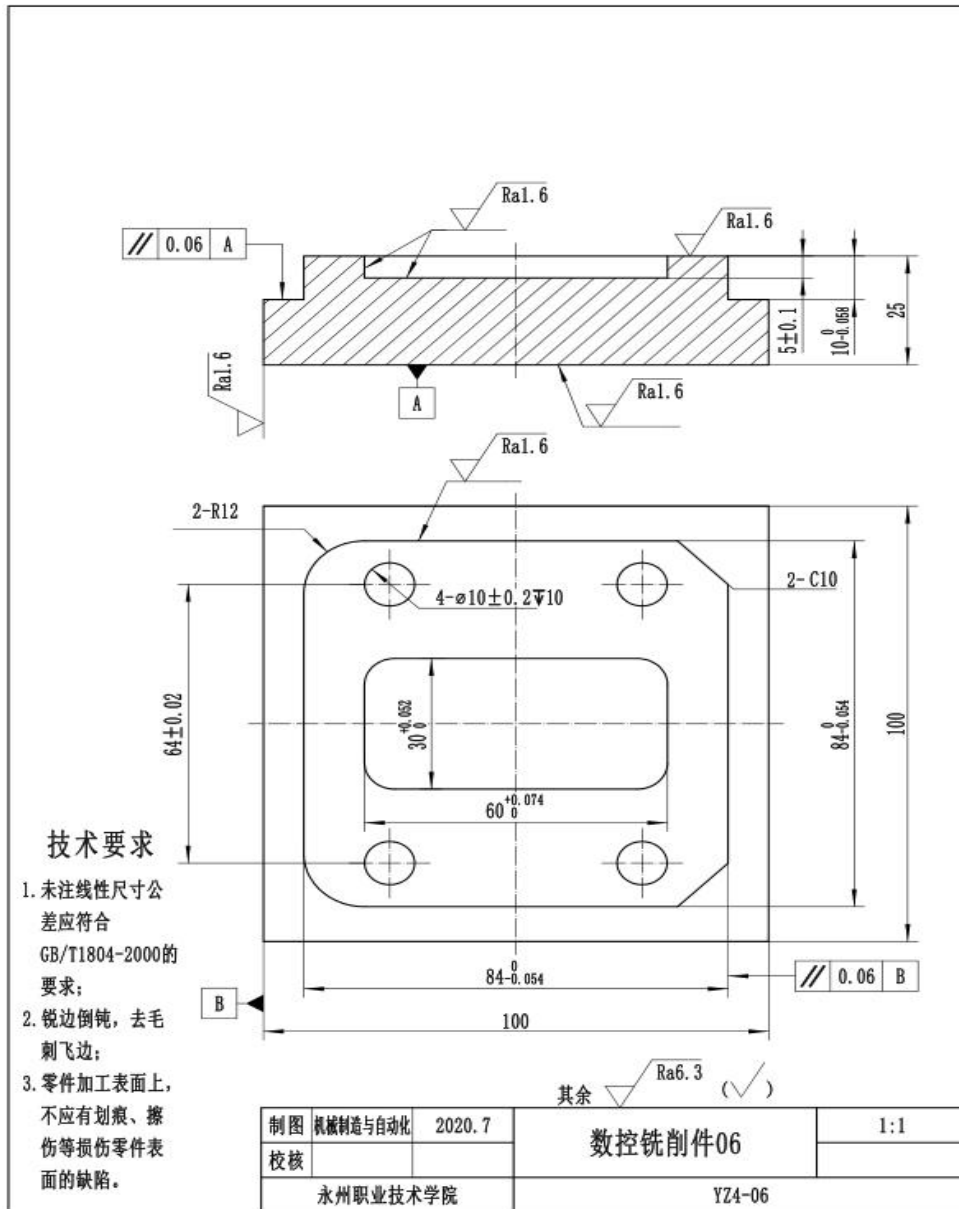


图 4-06 数控铣削零件 06

(2) 实施条件

实施条件见表 4-01。

(3) 考核时量

本试题测试时间：180 分钟（其中 30 分钟编程，150 分钟机床操作）。

(4) 评分标准

表 4-06-1 数控铣加工部分评分表

零件名称		4-06 数控铣零件		工件编号		
序号	考核项目	检测位置	配分	评分标准	检测结果	扣分
1	工艺方案与程序(20分)	加工工艺规划正确,工步顺序合理	8	工艺方案有错误或规划不合理,每处扣 2-4 分。		
		刀具,量具选择合理	4	刀具,量具选用不合理,每处扣 2-4 分。		
		程序完整,程序	8	程序编写错误,指令使用不正确,每		

		指令使用正确		处扣 2-4 分。		
2	尺寸精度 (40 分)	0 84-0.054	8	每超差 0.01mm 扣 2 分 (2 处)		
		+0.052 300	4	每超差 0.01mm 扣 2 分		
		+0.074 600	4	每超差 0.01mm 扣 2 分		
		R6	4	样板塞尺检验, 超差不得 分 (4 处)		
		R12	4	样板塞尺检验, 超差不得 分 (2 处)		
		C10	4	超差不得分 (2 处)		
		64±0.02	2	超差不得分		
		0 84-0.058	4	每超差 0.01mm 扣 2 分		
		高度 5±0.1	2	超差不得分		
		Φ10±0.2	4	超差不得分 (4 处)		
3	表面粗糙 度 (15 分)	Ra1.6	8	降一级不得分		
		Ra3.2	5	降一级不得分		
		其余 Ra6.3	2	降一级不得分		
4	形位精度 (5 分)	平行度 0.06	5	每超差 0.01mm 扣 2 分		
5	零件表面 质量	碰伤、划伤、去 毛刺		每处扣 3-5 分。(只扣分, 无得分)		
6	操作规范 6S	对设备工作环 境进行清扫	10	对设备工作环境进行清扫、工具摆放 整洁, 现场规范, 否则不得分。		
7	职业规范	加工操作规范	10	按操作规程进行加工操作, 如出现打 刀或其它不规范操作, 每次扣 1 分, 本项分数扣完为止。		
合计			100	零件得分		

7. 试题编号:4-07: 数控铣编程

(1) 任务描述

本试题主要用来检验学生是否具备零件铣加工工艺分析和数控程序编制, 通用夹具的选择、安装、调整, 刀具的选择、安装, 量具的选择和使用, 数控铣床 (加工中心) 的操作和使用, 数控加工仿真软件的使用, 零件的工艺卡片编制等基本技能。要求学生按照相应的生产流程和作业标准完成该零件的加工, 并满足相应的质量要求。毛坯尺寸: 100×100×23(单位 mm); 材料: LY12 板材; 要求: 平磨六个面, 保证垂直度<0.05mm, 尺寸公差±0.05。零件图如下:

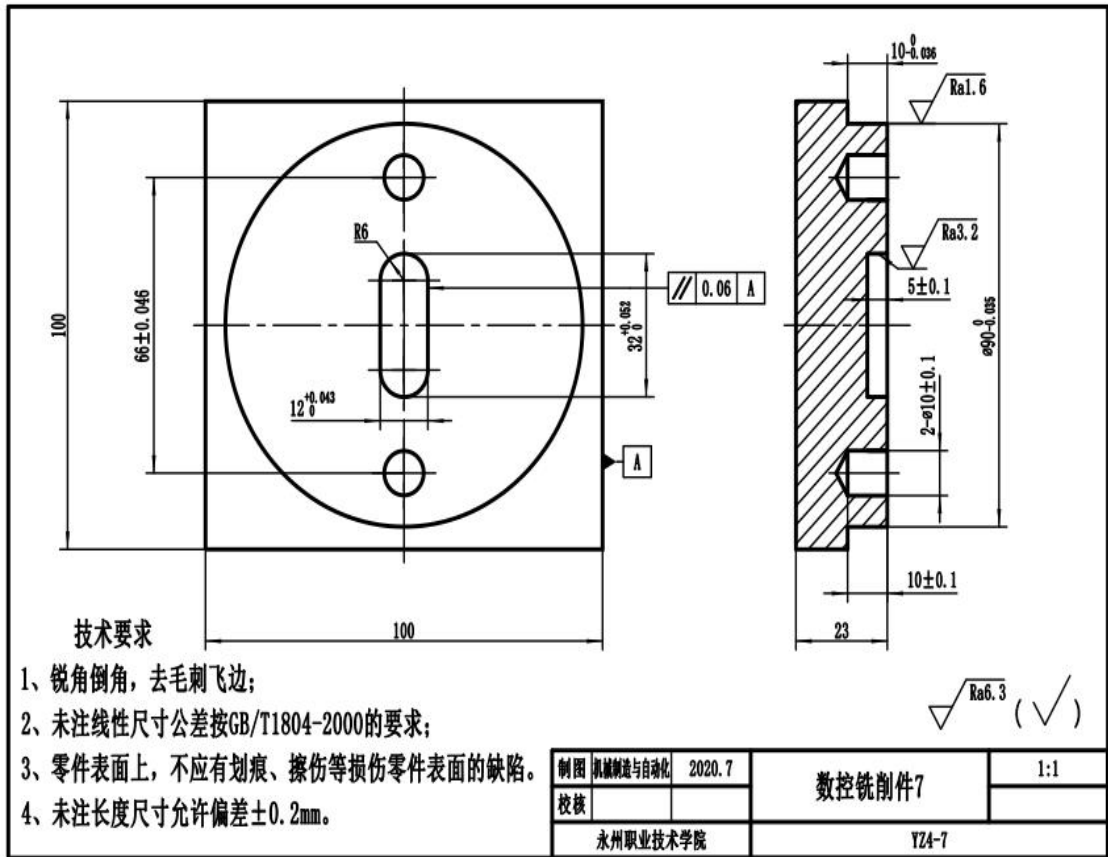


图 4-07 数控铣削零件 07

(2) 实施条件

实施条件见表 4-01。

(3) 考核时量

本试题测试时间：180 分钟（其中 30 分钟编程，150 分钟机床操作）。

(4) 评分标准

表 4-07-1 数控铣加工部分评分表

零件名称		4-07 数控铣零件		工件编号		
序号	考核项目	检测位置	配分	评分标准	检测结果	扣分
1	工艺方案与程序(20分)	加工工艺规划正确,工步顺序合理	8	工艺方案有错误或规划不合理,每处扣 2-4 分。		
		刀具,量具选择合理	4	刀具,量具选用不合理,每处扣 2-4 分。		
		程序完整,程序指令使用正确	8	程序编写错误,指令使用不正确,每处扣 2-4 分。		
2	尺寸精度	$\phi 90 \begin{matrix} 0 \\ -0.035 \end{matrix}$	8	每超差 0.01 扣 0.5 分		
		66 ± 0.046	4	每超差 0.01 扣 0.5 分		
		$32 \begin{matrix} +0.052 \\ 0 \end{matrix}$	6	每超差 0.01 扣 0.5 分		
		$12 \begin{matrix} +0.043 \\ 0 \end{matrix}$	6	每超差 0.01 扣 0.5 分		
		高度 $10 \begin{matrix} 0 \\ -0.036 \end{matrix}$	6	每超差 0.01 扣 0.5 分		

	(40分)	高度 5 ± 0.1	2	每超差 0.01 扣 0.5 分		
		孔深 10 ± 0.1	2	每超差一处扣 1 分 (2 处)		
		$\phi 10\pm 0.1$	6	每超差一处扣 3 分 (2 处)		
3	表面粗糙度 (15分)	$Ra 1.6$	8	降一级不得分		
		$Ra 3.2$	5	降一级不得分		
		其余 $Ra 6.3$	2	降一级不得分		
4	形位精度 (5分)	平行度 0.06	5	每超差 0.01mm 扣 2 分		
5	零件表面质量	碰伤、划伤、去毛刺		每处扣 3-5 分。(只扣分, 无得分)		
6	操作规范 6S	对设备工作环境进行清扫	10	对设备工作环境进行清扫、工具摆放整洁, 现场规范, 否则不得分。		
7	职业规范	加工操作规范	10	按操作规程进行加工操作, 如出现打刀或其它不规范操作, 每次扣 1 分, 本项分数扣完为止。		
合计			100	零件得分		

8. 试题编号:4-08: 数控铣加工

(1) 任务描述

本试题主要用来检验学生是否具备零件铣加工工艺分析和数控程序编制, 通用夹具的选择、安装、调整, 刀具的选择、安装和刃磨, 量具的选用, 数控铣床(加工中心)的操作和日常维护等基本技能。要求学生按照相应的生产流程和作业标准完成该零件的加工, 并满足相应的质量要求。毛坯尺寸: $100\times 100\times 23$ (单位 mm); 材料: LY12 板材; 要求: 平磨六个面, 保证垂直度 $< 0.05\text{mm}$, 尺寸公差 ± 0.05 。零件图如下:

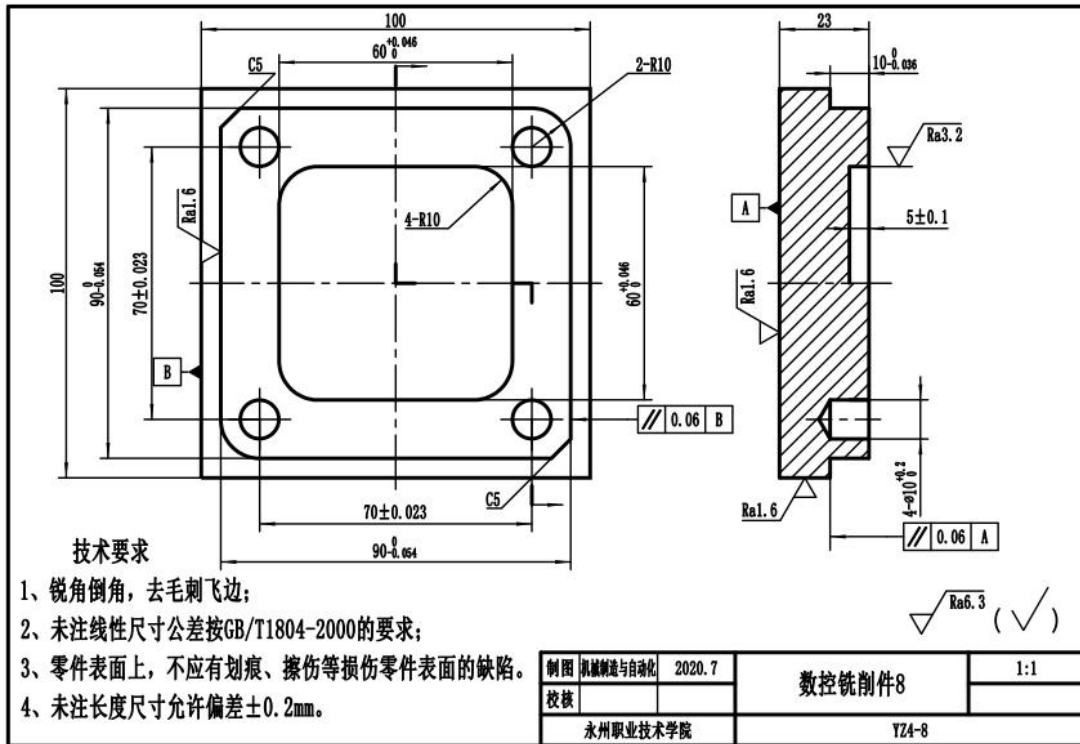


图 4-08 数控铣削零件 08

(2) 实施条件

实施条件见表 4-01。

(3) 考核时量

本试题测试时间：180 分钟（其中 30 分钟编程，150 分钟机床操作）。

(4) 评分标准

表 4-08-1 数控铣加工部分评分表

零件名称		4-08 数控铣零件		工件编号		
序号	考核项目	检测位置	配分	评分标准	检测结果	扣分
1	工艺方案与程序(20分)	加工工艺规划正确,工步顺序合理	8	工艺方案有错误或规划不合理,每处扣 2-4 分。		
		刀具,量具选择合理	4	刀具,量具选用不合理,每处扣 2-4 分。		
		程序完整,程序指令使用正确	8	程序编写错误,指令使用不正确,每处扣 2-4 分。		
2	尺寸精度(40分)	$90 \begin{smallmatrix} 0 \\ -0.054 \end{smallmatrix}$	8	每超差 0.01mm 扣 2 分 (2 处)		
		70 ± 0.023	8	每超差 0.01mm 扣 2 分 (2 处)		
		$60 \begin{smallmatrix} +0.046 \\ 0 \end{smallmatrix}$	8	每超差 0.01mm 扣 2 分 (2 处)		
		R10	6	样板塞尺检验,超差不得分 (6 处)		
		C5	2	超差不得分 (2 处)		
		45°	2	超差不得分 (2 处)		
		高度 $10 \begin{smallmatrix} 0 \\ -0.036 \end{smallmatrix}$	5	每超差 0.01mm 扣 2 分		
		高度 5 ± 0.1	4	每超差 0.01 扣 0.5 分		
		孔深 10 ± 0.1	2	每超差 0.01 扣 0.5 分		

		+0.2φ100	5	每超差 0.01 扣 0.5 分		
3	表面粗糙度 (15 分)	Ra1.6	8	降一级不得分		
		Ra3.2	5	降一级不得分		
		其余 Ra6.3	2	降一级不得分		
4	形位精度 (5 分)	平行度 0.06	5	每超差 0.01mm 扣 2 分		
5	零件表面质量	碰伤、划伤、去毛刺		每处扣 3-5 分。(只扣分, 无得分)		
6	操作规范 6S	对设备工作环境进行清扫	10	对设备工作环境进行清扫、工具摆放整洁, 现场规范, 否则不得分。		
7	职业规范	加工操作规范	10	按操作规程进行加工操作, 如出现打刀或其它不规范操作, 每次扣 1 分, 本项分数扣完为止。		
合计			100	零件得分		

9. 试题编号:4-09: 数控铣零件加工

(1) 任务描述

本试题主要用来检验学生是否具备零件铣加工工艺分析和数控程序编制, 通用夹具的选择、安装、调整, 刀具的选择、安装和刃磨, 量具的选用, 数控铣床(加工中心)的操作和日常维护等基本技能。要求学生按照相应的生产流程和作业标准完成该零件的加工, 并满足相应的质量要求。

毛坯尺寸: 100×100×23(单位 mm); 材料: LY 钢板材; 要求: 平磨六个面, 保证垂直度<0.05mm, 尺寸公差±0.05。零件图如下:

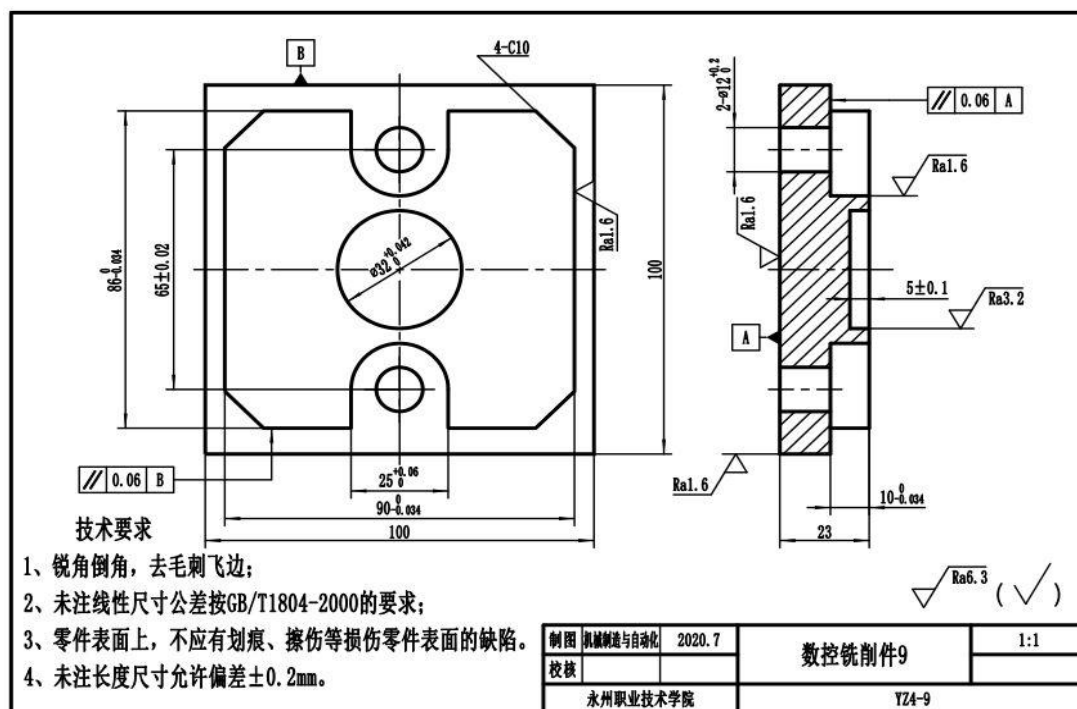


图 4-09 数控铣削零件 09

(2) 实施条件

实施条件见表 4-01。

(3) 考核时量

本试题测试时间：180 分钟（其中 30 分钟编程，150 分钟机床操作）。

(4) 评分标准

表 4-09-1 数控铣加工部分评分表

零件名称		4-09 数控铣零件		工件编号		检测 结果	扣 分
序号	考核项目	检测位置	配 分	评分标准			
1	工艺方案 与程序(20 分)	加工工艺规划 正确,工步顺序 合理	8	工艺方案有错误或规划不合理,每处 扣 2-4 分。			
		刀具,量具选择 合理	4	刀具,量具选用不合理,每处扣 2-4 分。			
		程序完整,程序 指令使用正确	8	程序编写错误,指令使用不正确,每 处扣 2-4 分。			
2	尺寸精度 (40 分)	0 90- 0.034	8	每超差 0.01mm 扣 2 分			
		0 86- 0.034	8	每超差 0.01mm 扣 2 分			
		65±0.02	8	每超差 0.01mm 扣 2 分(2 处)			
		R16	6	样板塞尺检验,超差不得分			
		C10	2	超差不得分(4 处)			
		+0.06 25 0	2	超差不得分			
		0 高度 10-0.034	5	每超差 0.01mm 扣 2 分			
		高度 5±0.1	4	超差不得分			
		孔深 10±0.1	2	超差不得分			
φ 12+00.2	5	超差不得分					
3	表面粗糙 度(15 分)	Ra1.6	8	降一级不得分			
		Ra3.2	5	降一级不得分			
		其余 Ra6.3	2	降一级不得分			
4	形位精度 (5 分)	平行度 0.06	5	每超差 0.01mm 扣 2 分			
5	零件表面 质量	碰伤、划伤、去 毛刺		每处扣 3-5 分。(只扣分,无得分)			
6	操作规范 6S	对设备工作环 境进行清扫	10	对设备工作环境进行清扫、工具摆放 整洁,现场规范,否则不得分。			
7	职业规范	加工操作规范	10	按操作规程进行加工操作,如出现打 刀或其它不规范操作,每次扣 1 分, 本项分数扣完为止。			
合计			100	零件得分			

10. 试题编号:4-10: 数控铣零件加工

(1) 任务描述

本试题主要用来检验学生是否具备零件铣削加工工艺分析和数控程序编制,通用夹具的选择、安装、调整,刀具的选择、安装和刃磨,量具的选用,数控铣床(加工中心)的操作和日常维护等基本技能。要求学生按照相应的生产流程和作业标准完成该零件的加工,并满足相应的质量要求。

毛坯尺寸: 100×100×23(单位 mm); 材料: LY12 钢板材; 要求: 平磨六个面, 保证垂直度<0.05mm, 尺寸公差±0.05。零件图如下:

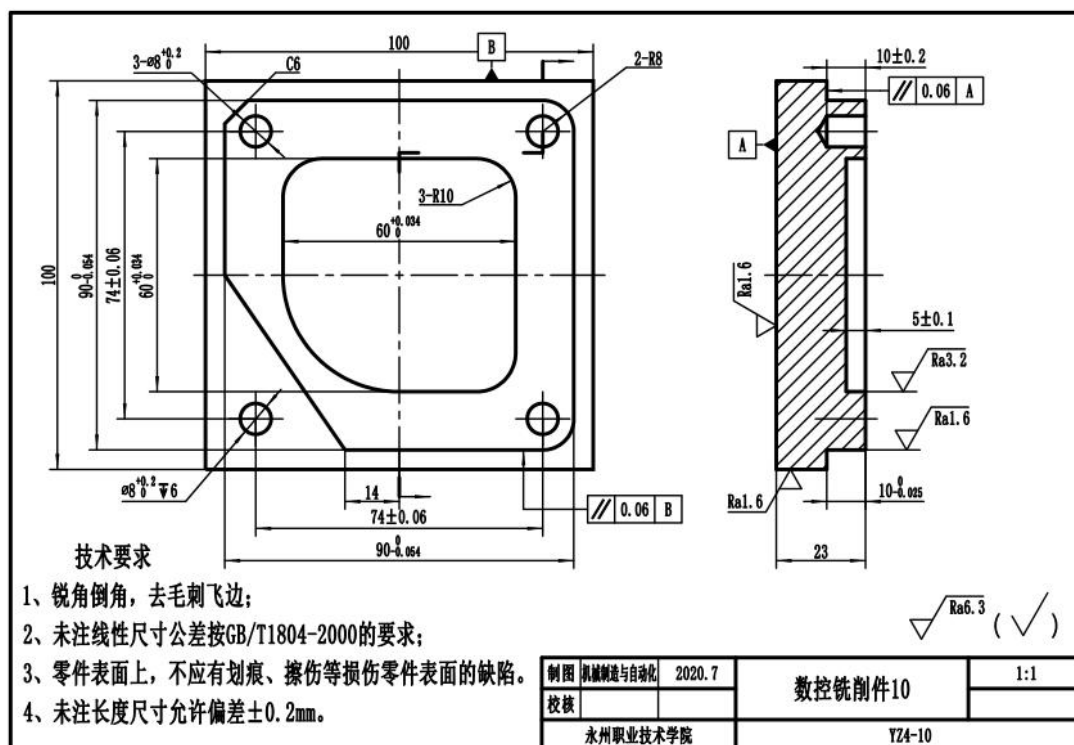


图 4-10 数控铣削零件 10

(2) 实施条件

实施条件见表 4-01。

(3) 考核时量

本试题测试时间: 180 分钟(其中 30 分钟编程, 150 分钟机床操作)。

(4) 评分标准

表 4-10-1 数控铣加工部分评分表

零件名称		4-10 数控铣零件		工件编号		
序号	考核项目	检测位置	配分	评分标准	检测结果	扣分
1	工艺方案与程序(20分)	加工工艺规划正确, 工步顺序合理	8	工艺方案有错误或规划不合理, 每处扣 2-4 分。		
		刀具, 量具选择合理	4	刀具, 量具选用不合理, 每处扣 2-4 分。		
		程序完整, 程序	8	程序编写错误, 指令使用不正确, 每		

		指令使用正确		处扣 2-4 分。		
2	尺寸精度 (40 分)	$90_{-0.054}^0$	8	每超差 0.01mm 扣 2 分 (2 处)		
		60	8	每超差 0.01mm 扣 2 分 (2 处)		
		74 ± 0.06	8	每超差 0.01mm 扣 2 分 (2 处)		
		R30	2	样板塞尺检验, 超差不得分		
		R8	2	样板塞尺检验, 超差不得分 (2 处)		
		C6	2	超差不得分		
		45°	2	超差不得分		
		高度 $10_{-0.036}^0$	5	每超差 0.01mm 扣 2 分		
		高度 5 ± 0.1	4	超差不得分		
		孔深 10 ± 0.2	4	超差不得分 (3 处)		
		$\phi 8$	5	超差不得分		
3	表面粗糙度 (15 分)	Ra1.6	8	降一级不得分		
		Ra3.2	5	降一级不得分		
		其余 Ra6.3	2	降一级不得分		
4	形位精度 (5 分)	平行度 0.06	5	每超差 0.01mm 扣 2 分		
5	零件表面质量	碰伤、划伤、去毛刺		每处扣 3-5 分。(只扣分, 无得分)		
6	操作规范 6S	对设备工作环境进行清扫	10	对设备工作环境进行清扫、工具摆放整洁, 现场规范, 否则不得分。		
7	职业规范	加工操作规范	10	按操作规程进行加工操作, 如出现打刀或其它不规范操作, 每次扣 1 分, 本项分数扣完为止。		
合计			100	零件得分		

11. 试题编号: 4-11: 数控铣编程与加工

(1) 任务描述

要求学生能按照相应的生产流程和作业标准完成图 4-11 零件的工艺编制和加工程序的编制; 完成图 4-11 零件的加工, 满足零件图的质量要求。毛坯尺寸: $100 \times 100 \times 25$ (单位 mm); 材料: LY12 板材; 要求: 平磨六个面, 保证垂直度 $< 0.05\text{mm}$, 尺寸公差 ± 0.05 。零件图见下页。

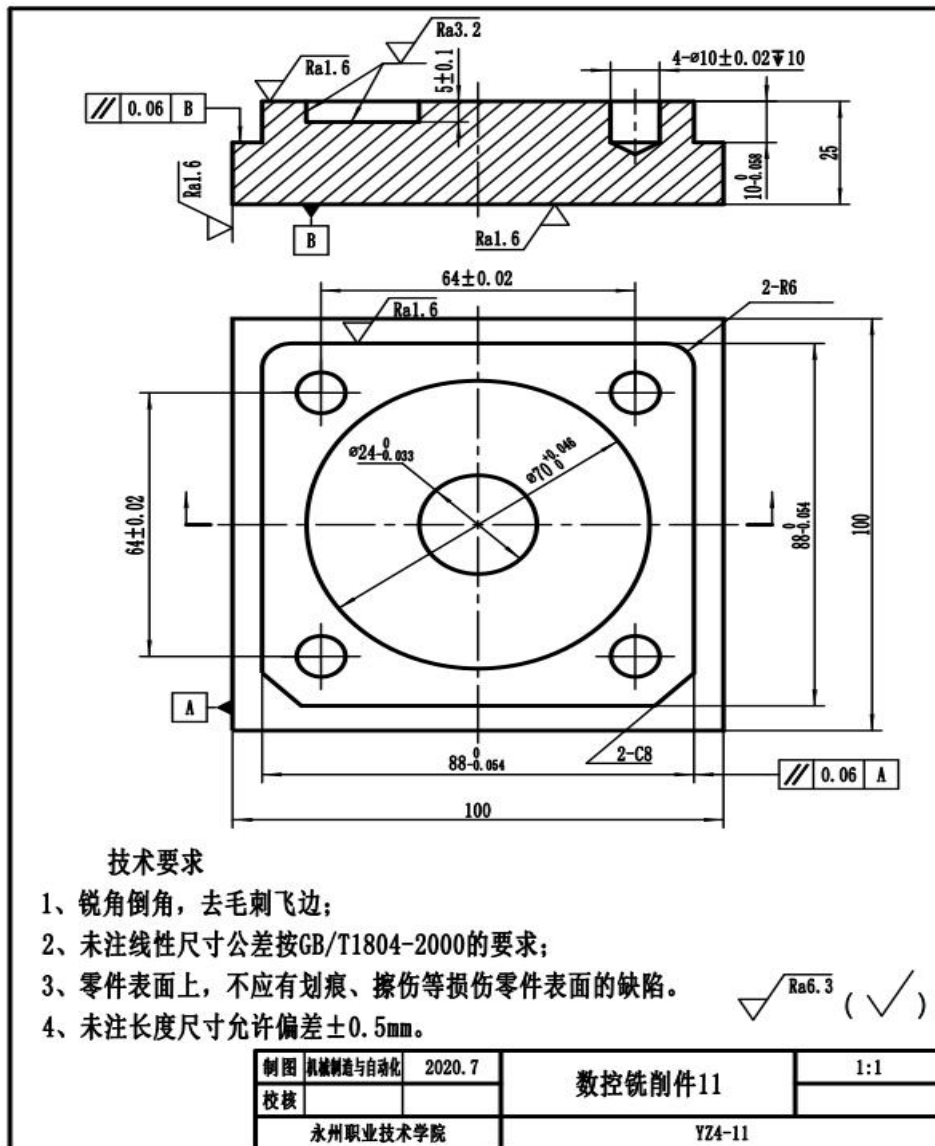


图 4-11 数控铣削零件 11

(2) 实施条件

实施条件见表 4-01。

(3) 考核时量

本试题测试时间：180 分钟（其中 30 分钟编程，150 分钟机床操作）。

(4) 评分标准

表 4-11-1 数控铣加工部分评分表

零件名称		4-11 数控铣零件		工件编号		
序号	考核项目	检测位置	配分	评分标准	检测结果	扣分
1	工艺方案与程序(20分)	加工工艺规划正确,工步顺序合理	8	工艺方案有错误或规划不合理,每处扣 2-4 分。		
		刀具,量具选择合理	4	刀具,量具选用不合理,每处扣 2-4 分。		
		程序完整,程序指令使用正确	8	程序编写错误,指令使用不正确,每处扣 2-4 分。		

2	尺寸精度 (40分)	$88^0_{-0.054}$	6	每超差 0.01mm 扣 2 分		
		$84^0_{-0.054}$	6	每超差 0.01mm 扣 2 分		
		$\phi 70_{\pm 0.04}$	4	每超差 0.01mm 扣 2 分		
		60 ± 0.02	2	超差不得分		
		R6	4	样板塞尺检验, 超差不得分 (2 处)		
		C8	4	超差不得分 (2 处)		
		高度 $10^0_{-0.058}$	6	每超差 0.01mm 扣 2 分		
		高度 5 ± 0.1	4	超差不得分		
		$\Phi 10 \pm 0.2$	4	超差不得分 (4 处)		
		$88^0_{-0.054}$	6	每超差 0.01mm 扣 2 分		
3	表面粗糙度 (15分)	Ra1.6	8	降一级不得分		
		Ra3.2	5	降一级不得分		
		其余 Ra6.3	2	降一级不得分		
4	形位精度 (5分)	平行度 0.06	5	每超差 0.01mm 扣 2 分		
5	零件表面质量	碰伤、划伤、去毛刺		每处扣 3-5 分。(只扣分, 无得分)		
6	操作规范 6S	对设备工作环境进行清扫	10	对设备工作环境进行清扫、工具摆放整洁, 现场规范, 否则不得分。		
7	职业规范	加工操作规范	10	按操作规程进行加工操作, 如出现打刀或其它不规范操作, 每次扣 1 分, 本项分数扣完为止。		
合计			100	零件得分		

12. 试题编号：4-12: 数控铣编程与加工

(1) 任务描述

要求学生能按照相应的生产流程和作业标准完成图 4-12 零件的工艺编制和加工程序的编制; 完成图 4-12 零件的加工, 满足零件图的质量要求。毛坯尺寸: $100 \times 100 \times 25$ (单位 mm); 材料: LY12 板材; 要求: 平磨六个面, 保证垂直度 $< 0.05\text{mm}$, 尺寸公差 ± 0.05 。零件图见下页。

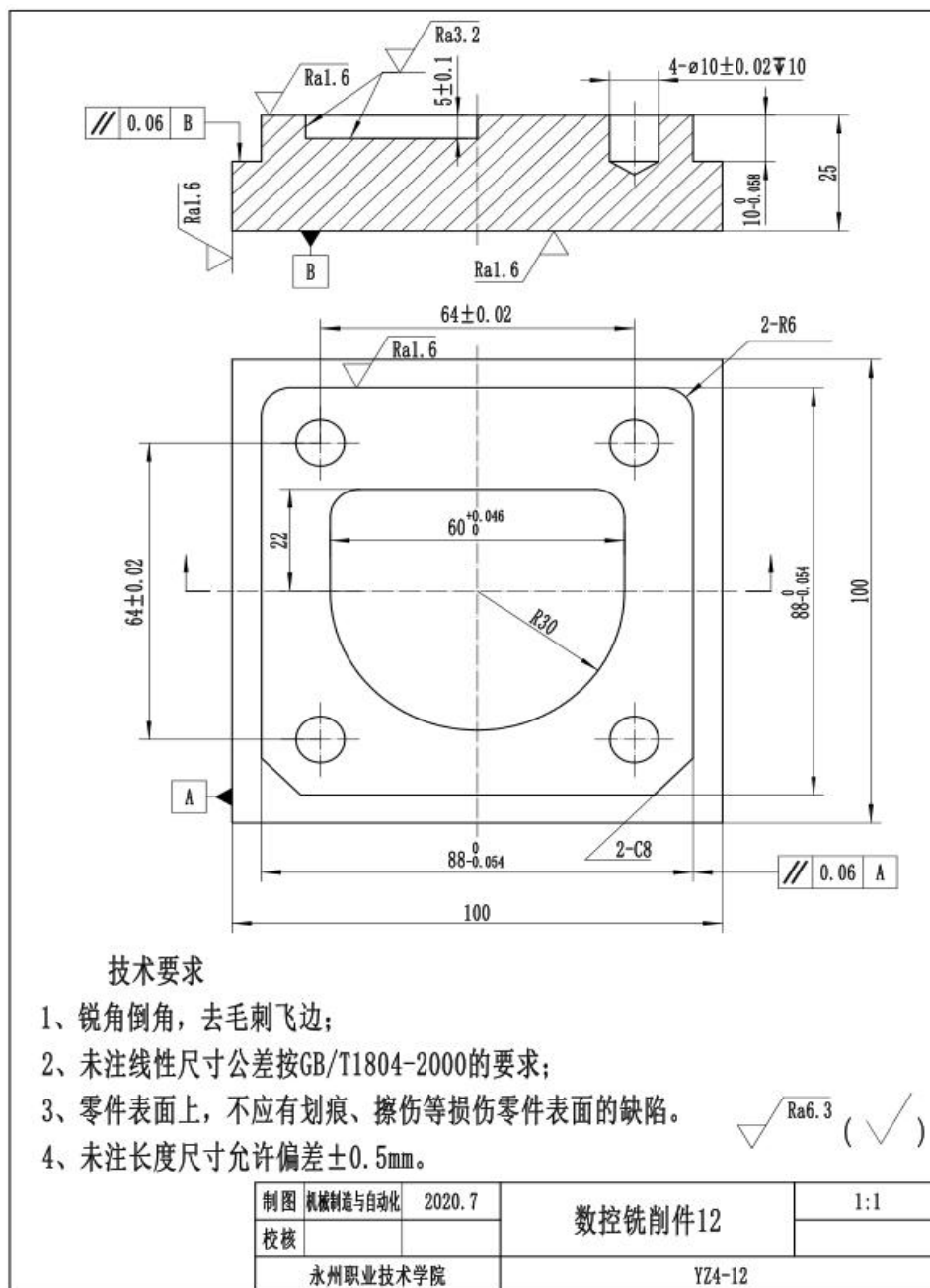


图 4-12 数控铣削零件 12

(2) 实施条件

实施条件见表 4-01。

(3) 考核时量

本试题测试时间：180 分钟（其中 30 分钟编程，150 分钟机床操作）。

(4) 评分标准

表 4-12-1 数控铣加工部分评分表

零件名称		4-12 数控铣零件		工件编号		
序号	考核项目	检测位置	配分	评分标准	检测结果	扣分
1	工艺方案与程序(20分)	加工工艺规划正确,工步顺序合理	8	工艺方案有错误或规划不合理,每处扣 2-4 分。		

		刀具, 量具选择合理	4	刀具, 量具选用不合理, 每处扣 2-4 分。		
		程序完整, 程序指令使用正确	8	程序编写错误, 指令使用不正确, 每处扣 2-4 分。		
2	尺寸精度 (40 分)	$88_{-0.054}^0$	6	每超差 0.01mm 扣 2 分		
		$84_{-0.054}^0$	6	每超差 0.01mm 扣 2 分		
		$60_{+0.046}^0$	4	每超差 0.01mm 扣 2 分		
		60 ± 0.02	2	超差不得分		
		R6	4	样板塞尺检验, 超差不得分 (2 处)		
		C10	4	超差不得分 (2 处)		
		高度 $10_{-0.058}^0$	6	每超差 0.01mm 扣 2 分		
		高度 5 ± 0.1	4	超差不得分		
		$\Phi 10 \pm 0.2$	4	超差不得分 (4 处)		
3	表面粗糙度 (15 分)	Ra1.6	8	降一级不得分		
		Ra3.2	5	降一级不得分		
		其余 Ra6.3	2	降一级不得分		
4	形位精度 (5 分)	平行度 0.06	5	每超差 0.01mm 扣 2 分		
5	零件表面质量	碰伤、划伤、去毛刺		每处扣 3-5 分。(只扣分, 无得分)		
6	操作规范 6S	对设备工作环境进行清扫	10	对设备工作环境进行清扫、工具摆放整洁, 现场规范, 否则不得分。		
7	职业规范	加工操作规范	10	按操作规程进行加工操作, 如出现打刀或其它不规范操作, 每次扣 1 分, 本项分数扣完为止。		
合计			100	零件得分		

13. 试题编号:4-13: 数控铣加工

(1) 任务描述

本试题主要用来检验学生是否具备零件铣加工工艺分析和数控程序编制, 通用夹具的选择、安装、调整, 刀具的选择、安装和刃磨, 量具的选用, 数控铣床 (加工中心) 的操作和日常维护等基本技能。要求学生按照相应的生产流程和作业标准完成该零件的加工, 并满足相应的质量要求。毛坯尺寸: $100 \times 100 \times 23$ (单位 mm); 材料: LY 板材; 要求: 平磨六个面, 保证垂直度 $< 0.05 \text{mm}$, 尺寸公差 ± 0.05 。零件图如下:

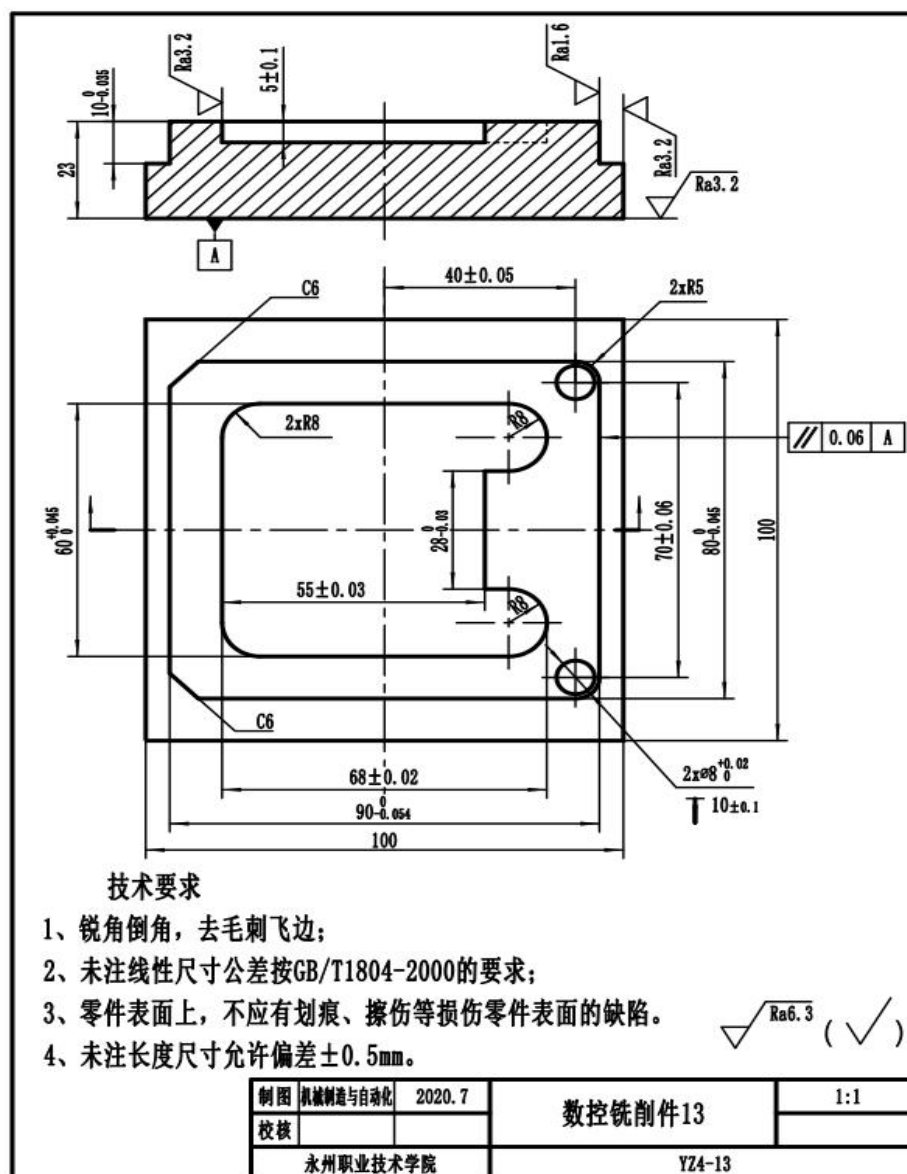


图 4-13 数控铣削零件 13

(2) 实施条件

实施条件见表 4-01。

(3) 考核时量

本试题测试时间：180 分钟（其中 30 分钟编程，150 分钟机床操作）。

(4) 评分标准

表 4-13-1 数控铣加工部分评分表

零件名称		4-13 数控铣零件		工件编号		
序号	考核项目	检测位置	配分	评分标准	检测结果	扣分
1	工艺方案与程序(20分)	加工工艺规划正确,工步顺序合理	8	工艺方案有错误或规划不合理,每处扣 2-4 分。		
		刀具,量具选择合理	4	刀具,量具选用不合理,每处扣 2-4 分。		
		程序完整,程序	8	程序编写错误,指令使用不正确,每		

		指令使用正确		处扣 2-4 分。		
2	尺寸精度 (40 分)	$90 \begin{smallmatrix} 0 \\ -0.054 \end{smallmatrix}$	5	每超差 0.01 扣 0.5 分		
		$80 \begin{smallmatrix} 0 \\ -0.046 \end{smallmatrix}$	5	每超差 0.01 扣 0.5 分		
		68 ± 0.02	5	每超差 0.01 扣 0.5 分 (2 处)		
		$60 \begin{smallmatrix} +0.046 \\ 0 \end{smallmatrix}$	5	每超差 0.01 扣 0.5 分		
		$28 \begin{smallmatrix} 0 \\ -0.03 \end{smallmatrix}$	2	每超差 0.01 扣 0.5 分		
		70 ± 0.06	2	每超差 0.01 扣 0.5 分		
		40 ± 0.05	3	每超差 0.01 扣 0.5 分		
		55 ± 0.03	1	每超差 0.01 扣 0.5 分		
		R5	2	样板塞尺检验, 超差不得分 (2 处)		
		R8	2	样板塞尺检验, 超差不得分 (4 处)		
		45°	1	超差不得分 (4 处)		
		高度 $10 \begin{smallmatrix} 0 \\ -0.036 \end{smallmatrix}$	2	每超差 0.01mm 扣 2 分		
		高度 5 ± 0.1	2	每超差 0.01 扣 0.5 分		
		孔深 10 ± 0.1	2	每超差 0.01 扣 0.5 分		
$\varphi 8 \begin{smallmatrix} +0.2 \\ 0 \end{smallmatrix}$	2	每超差 0.01 扣 0.5 分				
3	表面粗糙度 (15 分)	Ra1.6	8	降一级不得分		
		Ra3.2	5	降一级不得分		
		其余 Ra6.3	2	降一级不得分		
4	形位精度 (5 分)	平行度 0.06	5	每超差 0.01mm 扣 2 分		
5	零件表面质量	碰伤、划伤、去毛刺		每处扣 3-5 分。(只扣分, 无得分)		
6	操作规范 6S	对设备工作环境进行清扫	10	对设备工作环境进行清扫、工具摆放整洁, 现场规范, 否则不得分。		
7	职业规范	加工操作规范	10	按操作规程进行加工操作, 如出现打刀或其它不规范操作, 每次扣 1 分, 本项分数扣完为止。		
合计			100	零件得分		

14. 试题编号:4-14: 数控铣加工

(1) 任务描述

本试题主要用来检验学生是否具备零件铣加工工艺分析和数控程序编制, 通用夹具的选择、安装、调整, 刀具的选择、安装和刃磨, 量具的选用, 数控铣床(加工中心)的操作和日常维护等基本技能。要求学生按照相应的生产流程和作业标准完成该零件的加工, 并满足相应的质量要求。毛坯尺寸: 100×100×23(单位 mm); 材料: LY 板材; 要求: 平磨六个面, 保证垂直度<0.05mm, 尺寸公差±0.05。零件图如下:

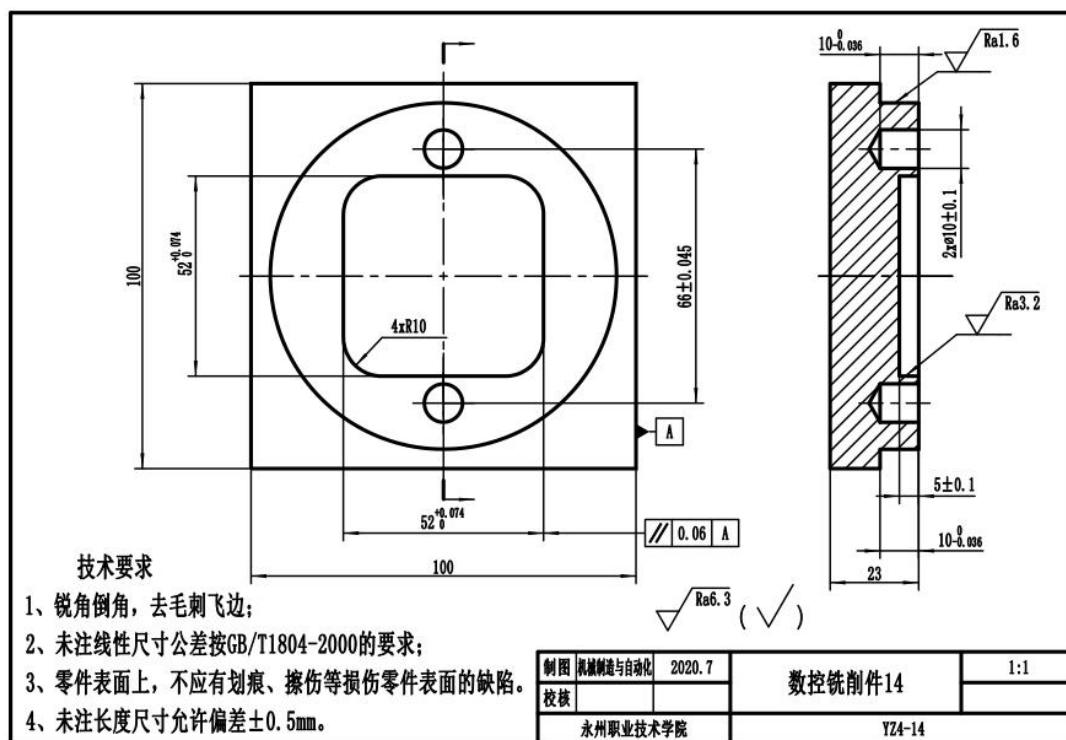


图 4-14 数控铣削零件 14

(2) 实施条件

实施条件见表 4-01。

(3) 考核时量

本试题测试时间：180 分钟（其中 30 分钟编程，150 分钟机床操作）。

(4) 评分标准

表 4-14-1 数控铣加工部分评分表

零件名称		4-14 数控铣零件		工件编号		
序号	考核项目	检测位置	配分	评分标准	检测结果	扣分
1	工艺方案与程序(20分)	加工工艺规划正确,工步顺序合理	8	工艺方案有错误或规划不合理,每处扣 2-4 分。		
		刀具,量具选择合理	4	刀具,量具选用不合理,每处扣 2-4 分。		
		程序完整,程序指令使用正确	8	程序编写错误,指令使用不正确,每处扣 2-4 分。		
2	尺寸精度(40分)	66±0.045	10	每超差 0.01 扣 0.5 分(2处)		
		$52 \begin{matrix} +0.074 \\ 0 \end{matrix}$	10	每超差 0.01 扣 0.5 分(2处)		
		R10	8	样板塞尺检验,超差不得分(4处)		
		高度 $10 \begin{matrix} 0 \\ -0.036 \end{matrix}$	4	每超差 0.01mm 扣 2 分(2处)		
		高度 5±0.1	2	每超差 0.01 扣 0.5 分		
		孔深 10±0.1	3	每超差 0.01 扣 0.5 分		
		$\varphi 8 \begin{matrix} +0.2 \\ 0 \end{matrix}$	3	每超差 0.01 扣 0.5 分		
3	表面粗糙	Ra1.6	8	降一级不得分		
		Ra3.2	5	降一级不得分		

	度 (15分)	其余 Ra6.3	2	降一级不得分		
4	形位精度 (5分)	平行度 0.06	5	每超差 0.01mm 扣 2 分		
5	零件表面质量	碰伤、划伤、去毛刺		每处扣 3-5 分。(只扣分, 无得分)		
6	操作规范 6S	对设备工作环境进行清扫	10	对设备工作环境进行清扫、工具摆放整洁, 现场规范, 否则不得分。		
7	职业规范	加工操作规范	10	按操作规程进行加工操作, 如出现打刀或其它不规范操作, 每次扣 1 分, 本项分数扣完为止。		
合计			100	零件得分		

15.试题编号:4-15: 数控铣加工

(1) 任务描述

本试题主要用来检验学生是否具备零件铣加工工艺分析和数控程序编制, 通用夹具的选择、安装、调整, 刀具的选择、安装和刃磨, 量具的选用, 数控铣床(加工中心)的操作和日常维护等基本技能。要求学生按照相应的生产流程和作业标准完成该零件的加工, 并满足相应的质量要求。毛坯尺寸: 100×100×23(单位 mm); 材料: LY 板材; 要求: 平磨六个面, 保证垂直度<0.05mm, 尺寸公差±0.05。零件图如下:

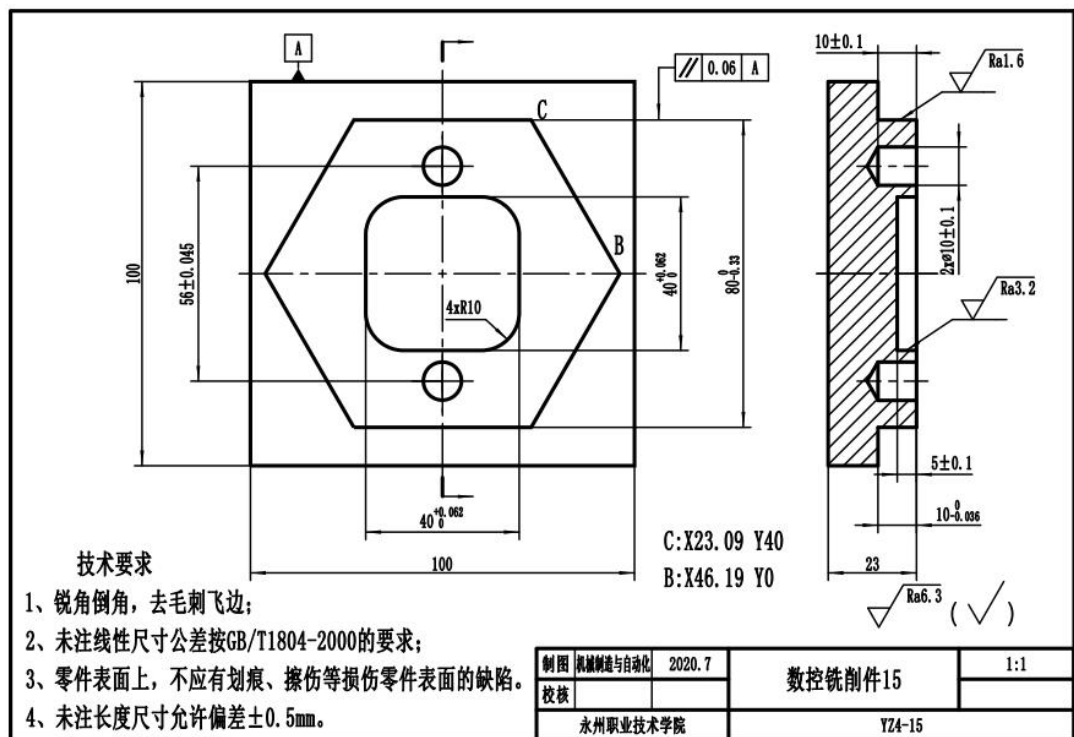


图 4-15 数控铣削零件 15

(2) 实施条件

实施条件见表 4-01。

(3) 考核时量

本试题测试时间：180 分钟（其中 30 分钟编程，150 分钟机床操作）。

(4) 评分标准

表 4-15-1 数控铣加工部分评分表

零件名称		4-15 数控铣零件		工件编号		
序号	考核项目	检测位置	配分	评分标准	检测结果	扣分
1	工艺方案与程序(20分)	加工工艺规划正确,工步顺序合理	8	工艺方案有错误或规划不合理,每处扣 2-4 分。		
		刀具,量具选择合理	4	刀具,量具选用不合理,每处扣 2-4 分。		
		程序完整,程序指令使用正确	8	程序编写错误,指令使用不正确,每处扣 2-4 分。		
2	尺寸精度(40分)	$80 \begin{matrix} 0 \\ -0.33 \end{matrix}$	12	每超差 0.01 扣 0.5 分 (3 处)		
		$40 \begin{matrix} +0.062 \\ 0 \end{matrix}$	8	每超差 0.01 扣 0.5 分 (2 处)		
		56 ± 0.045	2	每超差 0.01 扣 0.5 分		
		R10	8	样板塞尺检验,超差不得分 (4 处)		
		高度 $10 \begin{matrix} 0 \\ -0.036 \end{matrix}$	2	每超差 0.01mm 扣 2 分		
		高度 5 ± 0.1	2	每超差 0.01 扣 0.5 分		
		孔深 10 ± 0.1	4	每超差 0.01 扣 0.5 分		
$\varphi 8 \begin{matrix} +0.2 \\ 0 \end{matrix}$	2	每超差 0.01 扣 0.5 分				

3	表面粗糙度 (15分)	Ra1.6	8	降一级不得分		
		Ra3.2	5	降一级不得分		
		其余 Ra6.3	2	降一级不得分		
4	形位精度 (5分)	平行度 0.06	5	每超差 0.01mm 扣 2 分		
5	零件表面质量	碰伤、划伤、去毛刺		每处扣 3-5 分。(只扣分, 无得分)		
6	操作规范 6S	对设备工作环境进行清扫	10	对设备工作环境进行清扫、工具摆放整洁, 现场规范, 否则不得分。		
7	职业规范	加工操作规范	10	按操作规程进行加工操作, 如出现打刀或其它不规范操作, 每次扣 1 分, 本项分数扣完为止。		
合计			100	零件得分		

模块五 电气与液压控制系统装调

项目一 电气控制系统装调

1. 试题编号：5-1：电动机点动与长动复合控制电路

(1) 任务描述

有一台生产机械设备, 要求采用鼠笼型异步电动机拖动, 电动机的型号为 Y-112M-4, 4KW, 380V, Δ 接法, 8.8A, 1440r/min, 为维修调试设备需要既能点动又能长动, 其控制原理图如图 5-1 所示。

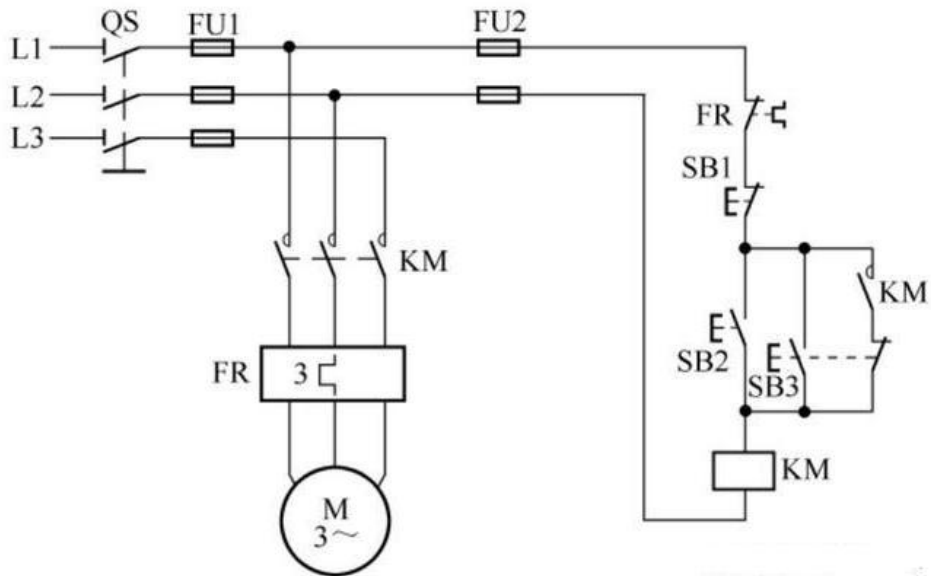


图 5-1 控制原理图

手工绘制元件布置图和安装接线图

系统调试

- 1) 记录热继电器的整定值。
- 2) 检查记录电动机是否卡死。
- 3) 检查记录是否有短路。
- 4) 记录通电后是否能点动、长动及停止。

(2) 实施条件

电气控制系统装调项目实施条件见下表 5-1。

表 5-1 电气控制系统装调项目实施条件

项目	基本实施条件	备注
场地	10 个电气控制系统装调工位，且采光、照明良好。	必备
设备	SL-104A 电力拖动技能实训装置 10 套。	功能相当的电气装调实训台均可
工具	MF500 万用表 10 只，HJYH10 试电笔 10 只，一字起 10 只，十字起 10 只，剥线钳 10 只，压线钳 10 只，十字	根据需求选备

	<p>盘头螺钉/螺母/垫片 (M4×0.7×15) 500 套, 轨道周定条 (TH35) 10 米, 编码套管 (EC-1) 500 套, 别径压端子 (UT2.5-4) 500 个, 三相异步电动机 (Y-112M-4, 4KW, 380V, △接法) 10 台, 三相异步电动机 (Y-112M-4, 1.5KW, 380V, △接法) 10 台, 断路器 (DZ47-63 D20) 10 只, 电源切断开关 (HZ12-16) 10 个, 组合三联按钮 (LAY37) 20 个, 交流接触器 (CJ20-10 380V) 20 只, 热继电器 JR16-20 (0.4-0.63A) 20 只, 时间继电器 (JS7-2A) 20 只, 熔断器 RL-10 (10A×3, 6A×2) 50 套, 接线端子排 (JX2-10(15) 20 条, 网孔板 700×500 (mm) 10 块, 试车专用线 30 套, 兰色塑料铜芯线 (BV1mm²) 1000 米, 塑料铜芯线 (BV1.5mm²) 1000 米, 红、黄、绿各 1/3, 线槽板 (TC3025) 若干。</p>	
监考员	<p>每 3 名考生配备一名监考员, 且不少于 2 名监考员。辅助人员与考生配比为 1:10, 且不少于 1 名辅助人员。</p> <p>监考员要求具备中级及以上技术职称或高级电工职业资格证书, 至少一年以上电气控制设备装调工作经验或三年以上电气控制系统装调实训指导经历。</p>	必备

(3) 考核时量

考试时间: 150 分钟。

(4) 评分细则

电气控制系统装调评分细则见表 5-2。

表 5-2 评分细则

	序号	考核项目	考核点	配分	评分细则	检查结果	得分
操作规范与职业素养	1	元件检测	<p>清点仪表、工具, 并摆放整齐。穿戴好劳动防护用品。正确选择电气元件。</p> <p>对电气元件质量进行检验。</p>	10	<p>1、没有穿戴防护用品扣 5 分。</p> <p>2、未对电器元件质量进行检测, 每个扣 1 分。</p>		

	2	“6S”规范	操作过程中及任务完成后，保持工具、仪表、元器件、设备等摆放整齐。 操作过程中无不文明行为、具有良好的职业操守，独立完成考核内容、合理解决突发事件。 具有安全意识、环保意识、成本意识，操作符合规范要求。	10	1、乱摆放工具，乱丢杂物扣3分。 2、完成任务后不清理工位扣3分。 3、有不爱护设备及工具的行为扣3分。		
作品 (80分)	1	元件布置图和安装接线图	正确绘制元件布置图和安装接线图。	10	1、未正确绘制元件布置图扣5分； 2、未正确绘制安装接线图扣5分。		
	2	元器件安装	正确利用工具，安装电动机接线盒线路及电器元件；元件安装准确、紧固。	10	1、元件安装不牢固、安装元件时漏装螺钉，每只扣2分。 2、损坏元件每只扣5分，扣完为止。		
	3	线路布置及连接	连线紧固、无毛刺；电源和电动机配线、按钮接线要接到端子排上，进出线槽的导线要有端子标号，引出端要用别径压端子。	15	1、电动机运行正常，但未按电路图接线，扣5分。 2、接点松动、接头露芯过长、反圈、压绝缘层，标记线号不清楚、遗漏或误标，引出端无别径压端子，每处扣1分。		
	4	外观	元件在配电板上布置要合理；布线要进线槽，美观。	10	1、元件布置不整齐、不匀称、不合理，每只扣2分。 2、布线不进线槽，不美观，每根扣1分。		
	5	控制元件的调整	热继电器的调整值。	5	整定值与工作电流不对应扣5分。		
	6	调试	主电路、控制电路的短路检查。	10	1、没有控制电路的短路检查扣5分； 2、没有主电路的短路检查扣5分。		

	7	功能演示	能否达到控制功能。	20	1、主、控电路配错熔体，每个扣 5 分； 2、1 次试车不成功扣 5 分；2 次试车 不成功扣 10 分；3 次不成功本项得分为 0； 3、开机烧电源或其它电路，本项记 0 分。		
	合计			100			
监考员签字：							

2.试题编号：5-2：行程控制电路

(1) 任务描述

某生产自动化设备，由两台鼠笼型异步电动机拖动，电动机的型号均为 Y-112M-4，4KW，380V， Δ 接法，8.8A，1440r/min，要求 M1 先启动，到行程开关 SQ1 后停止，同时自行启动 M2，到行程开关 SQ2 停止，有短路、过载保护，其控制原理图如图 5-2 所示。

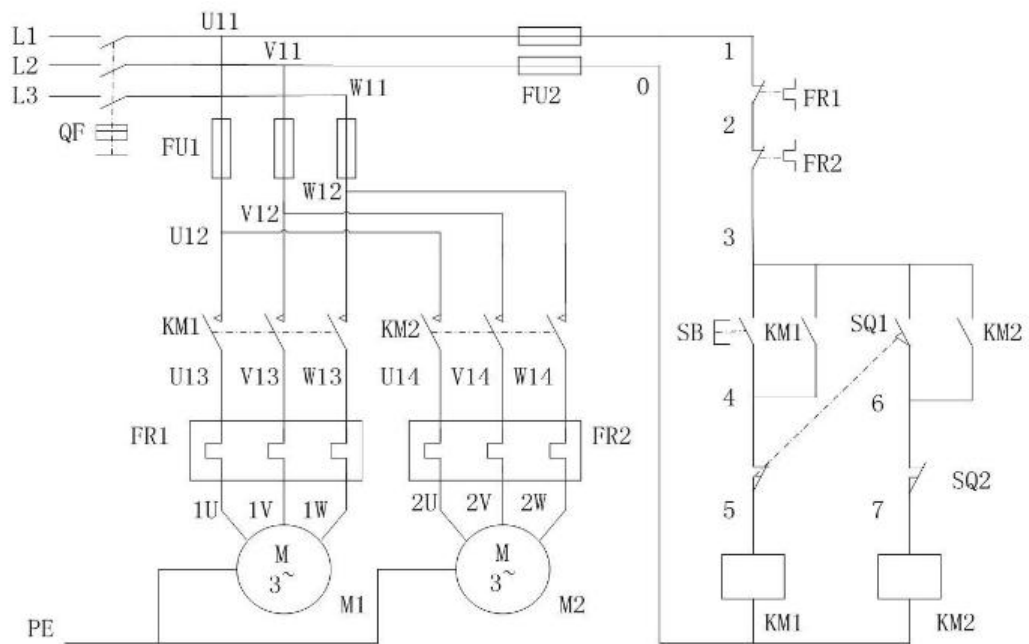


图 5-2 控制原理图

手工绘制元件布置图和安装接线图

系统调试

- 1) 记录两个热继电器的整定值。
- 2) 检查记录电动机是否卡死。
- 3) 检查记录是否有短路。
- 4) 记录通电后能否启动 M1，压合 SQ1 后能否停止 M1 同时启动 M2，压合 SQ2 后能否停止 M2。

(2) 实施条件

电气控制系统装调项目实施条件见表 5-1。

(3) 考核时量

考试时间：150 分钟。

(4) 评分细则

电气控制系统装调评分细则见表 5-2。

3. 试题编号：5-3：电动机双重正反转控制电路

(1) 任务描述

有一台生产机械设备，要求采用鼠笼型异步电动机拖动，电动机的型号为 Y-112M-4，4KW，380V， Δ 接法，8.8A，1440r/min，要求能正反转且正反转能直接转换并有过载保护，其控制原理图如图 5-3 所示。

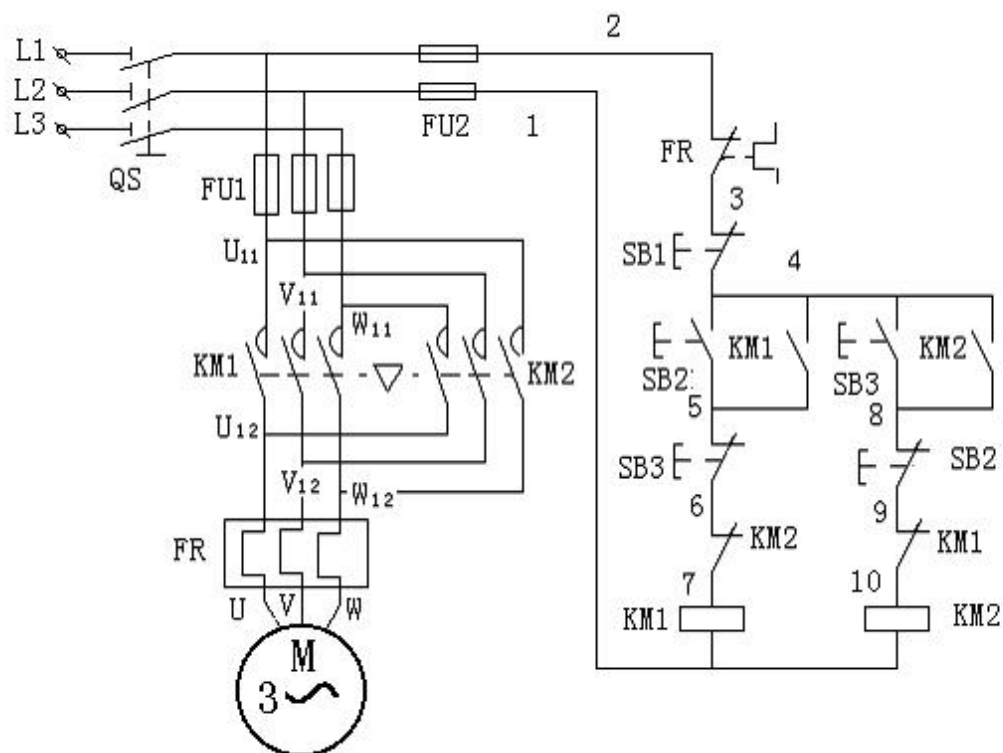


图 5-3 控制原理图

手工绘制元件布置图和安装接线图

系统调试

- 1) 记录热继电器的整定值。
- 2) 检查记录电动机是否卡死。
- 3) 检查记录是否有短路。
- 4) 记录通电后是否能正转、反转、正反转直接转换及停止。

(2) 实施条件

电气控制系统装调项目实施条件见表 5-1。

(3) 考核时量

考试时间：150 分钟。

(4) 评分细则

电气控制系统装调评分细则见表 5-2。

4.试题编号：5-4：顺序控制电路

(1) 任务描述

某生产机械设备，采用两台鼠笼型异步电动机 M1、M2 拖动，电动机的型号分别为 (M1) Y-112M-4, 4KW, 380V, Δ 接法, 8.8A, 1440r/min, 及 (M2) YT12M-4, 1.5KW, 380V, Δ 接法, 3.2A, 1440r/min, 要求 M1 启动后 M2 才能启动, M1、M2 一起停, 其控制原理图如图 5-4 所示。

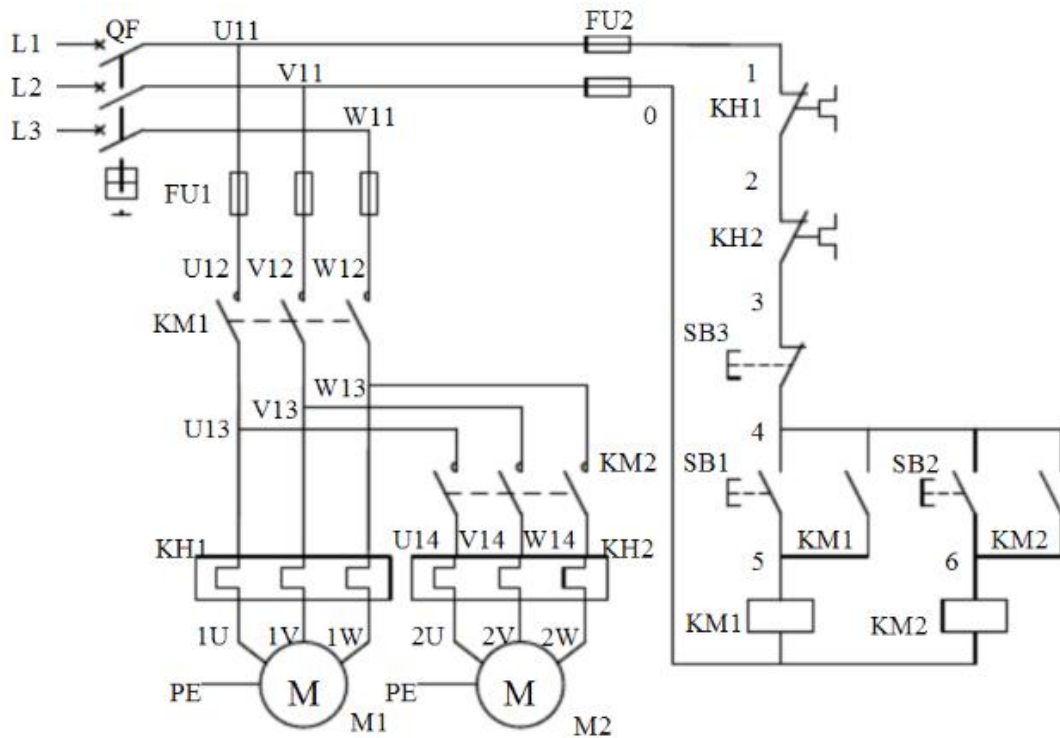


图 5-4 控制电路图
手工绘制元件布置图和安装接线图

系统调试

- 1) 记录两个热继电器的整定值。
- 2) 检查记录电动机是否卡死。
- 3) 检查记录是否有短路。
- 4) 记录通电后是否是 M1 启动后，M2 才能启动，能否一起停止。

(2) 实施条件

电气控制系统装调项目实施条件见表 5-1。

(3) 考核时量

考试时间：150 分钟。

(4) 评分细则

电气控制系统装调评分细则见表 5-2。

5.试题编号及名称：5-5：顺序启动逆序停止控制电路

(1) 任务描述

有一台生产机械设备，采用两台鼠笼型异步电动机 M1、M2 拖动，电动机的型号分别为 (M1) YT12M-4, 4KW, 380V, Δ 接法, 8.8A, 1440r/min, 及 (M2) Y-112M-4, 1.5KW, 380V, Δ 接法, 3.2A, 1440r/min, 要求 M1 启动后 M2 才能启动, M2 停止后 M1 才能停, 其控制原理图如图 5-5 所示。

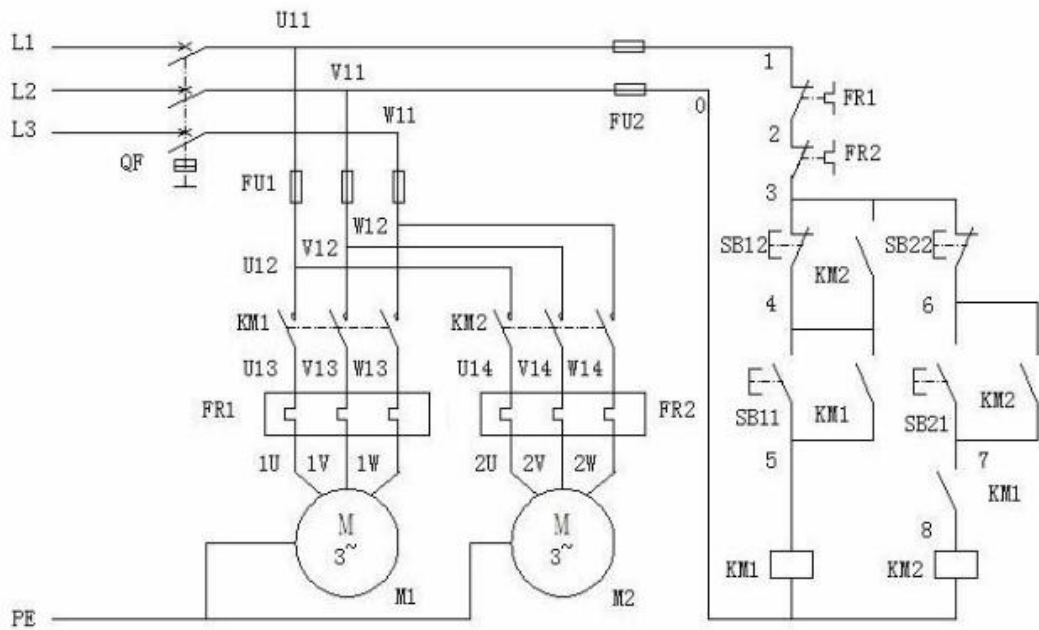


图 5-5 控制电路图

手工绘制元件布置图和安装接线图

系统调试

- 1) 记录两个热继电器的整定值。
- 2) 检查记录电动机是否卡死。
- 3) 检查记录是否有短路。
- 4) 记录通电后是否是 M1 启动后, M2 才能启动及 M2 停止后, M1 才能停。

(2) 实施条件

- 2) 检查记录电动机是否卡死。
- 3) 检查记录是否有短路。
- 4) 记录通电后是否能在两地均可控制电动机的起停。

(2) 实施条件

电气控制系统装调项目实施条件见表 5-1。

(3) 考核时量

考试时间：150 分钟。

(4) 评分细则

电气控制系统装调评分细则见表 5-2。

7.试题编号及名称：5-7：双按钮保险启动电路

(1) 任务描述

某自动化冲压机床设备，为了保证操作安全，要求操作者两手都发出主令信号（如按下启动按钮）后，设备才能压下。按下任何一个停止按钮均可以停止电动机。拖动电动机的型号为 Y-112M-4，4KW, 380V，△接法，8.8A，1440r/min，其控制原理图如图 7 所示。

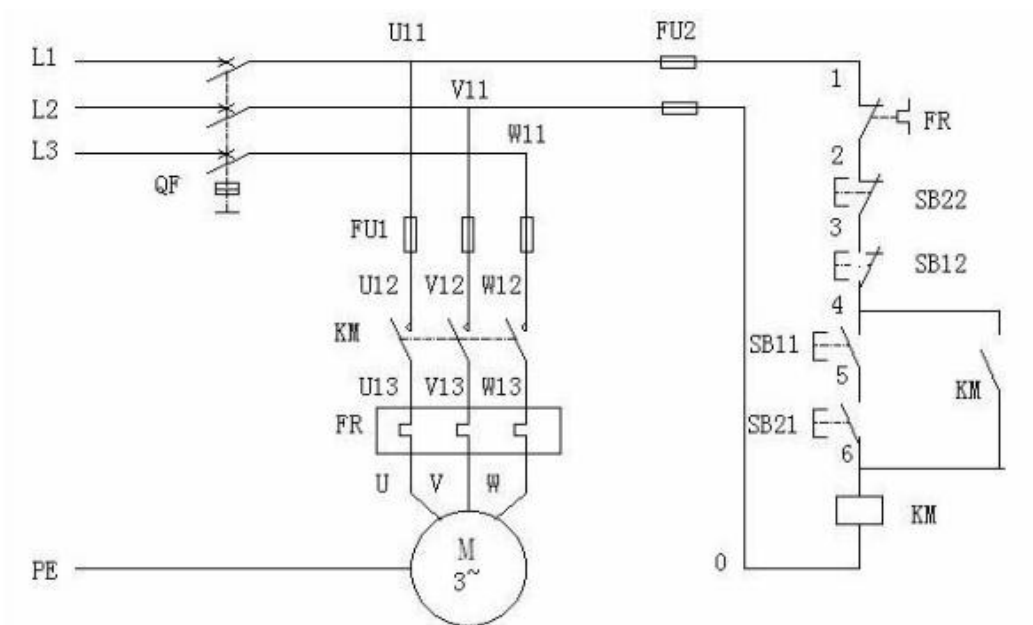


图 5-7 控制原理图
手工绘制元件布置图和安装接线图

系统调试

- 1) 记录热继电器的整定值。
- 2) 检查记录电动机是否卡死。
- 3) 检查记录是否有短路。
- 4) 记录通电后是否是两地同时操作才能启动，一地即可停止。

(2) 实施条件

电气控制系统装调项目实施条件见表 5-1。

(3) 考核时量

考试时间：150 分钟。

(4) 评分细则

电气控制系统装调评分细则见表 5-2。

8.试题编号及名称：5-8：自动往返控制电路

(1) 任务描述

某车间里的电动行车，要求可以在一定行程内往复运行及停止。拖动电动机的型号为Y-112M-4，4KW，380V，A接法，8.8A，1440r/min，其控制原理图如图5-8所示。

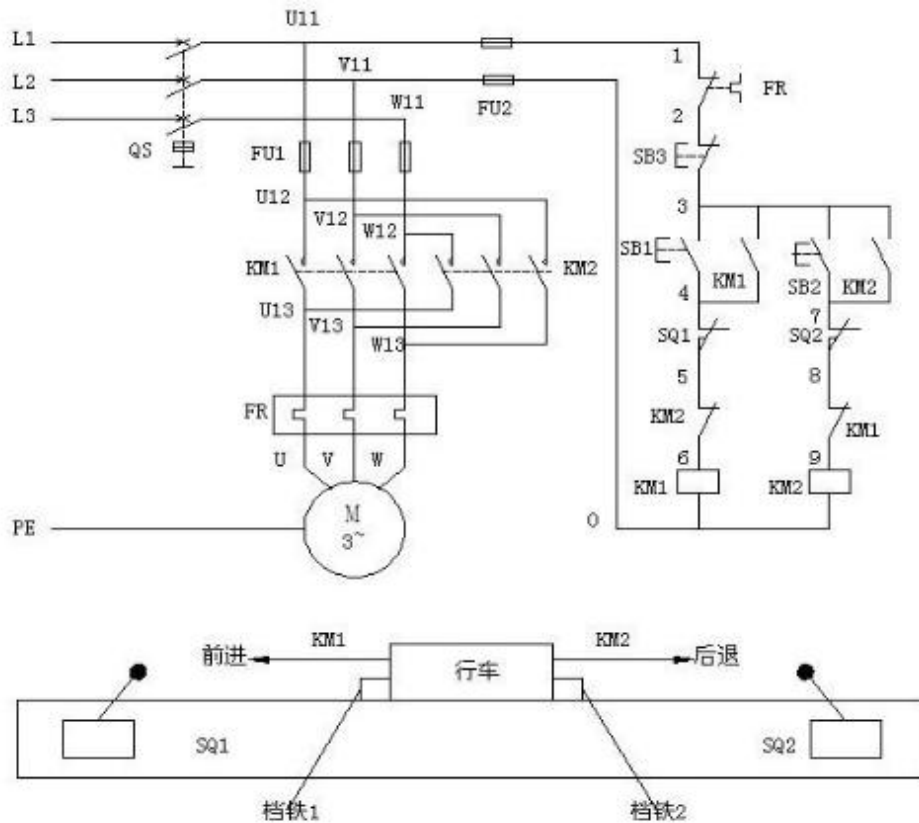


图 5-8 控制原理图
手工绘制元件布置图和安装接线图

系统调试

- 1) 记录热继电器的整定值。
- 2) 检查记录电动机是否卡死。
- 3) 检查记录是否有短路。
- 4) 记录通电后是否能正反运转、行程开关能否动作及停止按钮紧急停止。

(2) 实施条件

电气控制系统装调项目实施条件见表 5-1。

(3) 考核时量

考试时间：150 分钟。

(4) 评分细则

电气控制系统装调评分细则见表 5-2。

9. 试题编号：5-9：接触器联锁正反转控制电路

(1) 任务描述

有一台机械加工设备，要求采用鼠笼型异步电动机拖动，电动机的型号为 Y-112M-4，4KW，380V， Δ 接法，8.8A，1440r/min，要求能正反转且有 overload 保护，其控制原理图如图 5-9 所示。

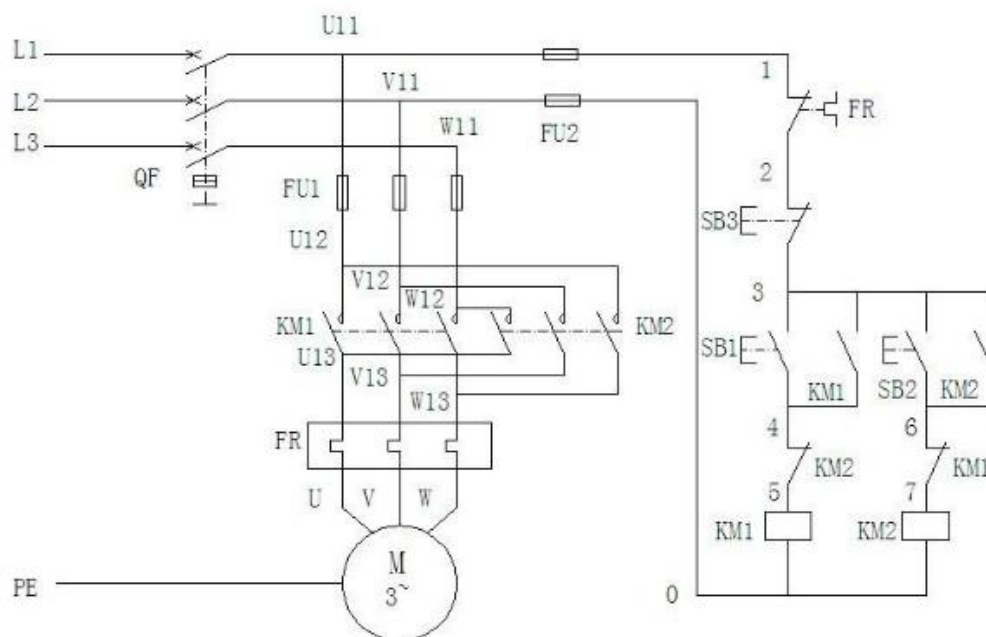


图 5-9 控制原理图

手工绘制元件布置图和安装接线图

系统调试

- 1) 记录热继电器的整定值。
- 2) 检查记录电动机是否卡死。

3) 检查记录是否有短路。

4) 记录通电后是否能正转、反转及停止。

(2) 实施条件

电气控制系统装调项目实施条件见表 5-2。

(3) 考核时量

考试时间：150 分钟。

(4) 评分细则

电气控制系统装调评分细则见表 5-2。

10. 试题编号：5-10：时间继电器控制的顺序控制电路

(1) 任务描述

有一机械加工设备，由两台鼠笼异步电动机 M1、M2 拖动，加工工艺要求 M1 启动后 10 秒 M2 自行启动，可一起停止，拖动电动机的型号分别为 (M1) Y-112M-4, 4KW, 380V, Δ 接法, 8.8A, 1440r/min, 及 (M2) Y-112M-4, 1.5KW, 380V, Δ 接法, 3.2A, 1440r/min, 其控制原理图如图 10 所示。

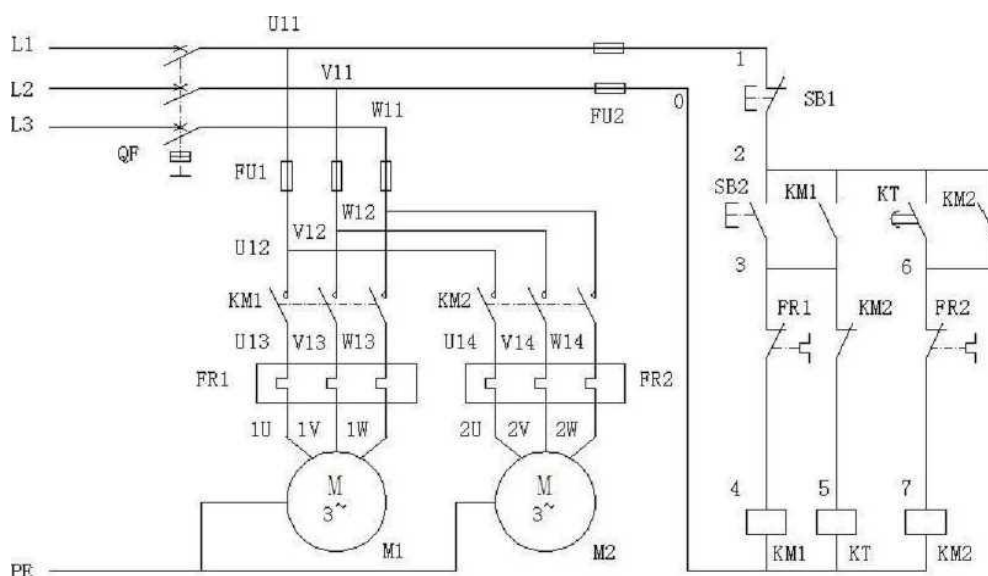


图 5-10 控制原理图
手工绘制元件布置图和安装接线图

系统调试

- 1) 记录两个热继电器的整定值。
- 2) 检查记录电动机是否卡死。
- 3) 检查记录是否有短路。
- 4) 记录通电后是否能在 M1 启动后 10 秒 M2 自行启动, 能否停止。

(2) 实施条件

电气控制系统装调项目实施条件见表 5-1。

(3) 考核时量

考试时间: 150 分钟。

(4) 评分细则

电气控制系统装调评分细则见表 5-2。

11. 试题编号及名称: 5-11: 时间继电器控制的延时停止控制电路

(1) 任务描述

某自动化机械加工设备, 由一台鼠笼异步电动机拖动, 要求电动机启动后 10 秒后自动停止, 有短路、过载保护, 可以紧急停止, 拖动电动机的型号为 Y-112M-4, 4KW, 380V, Δ 接法, 8.8A, 1440r/min, 其控制原理图如图 5-11 所示。

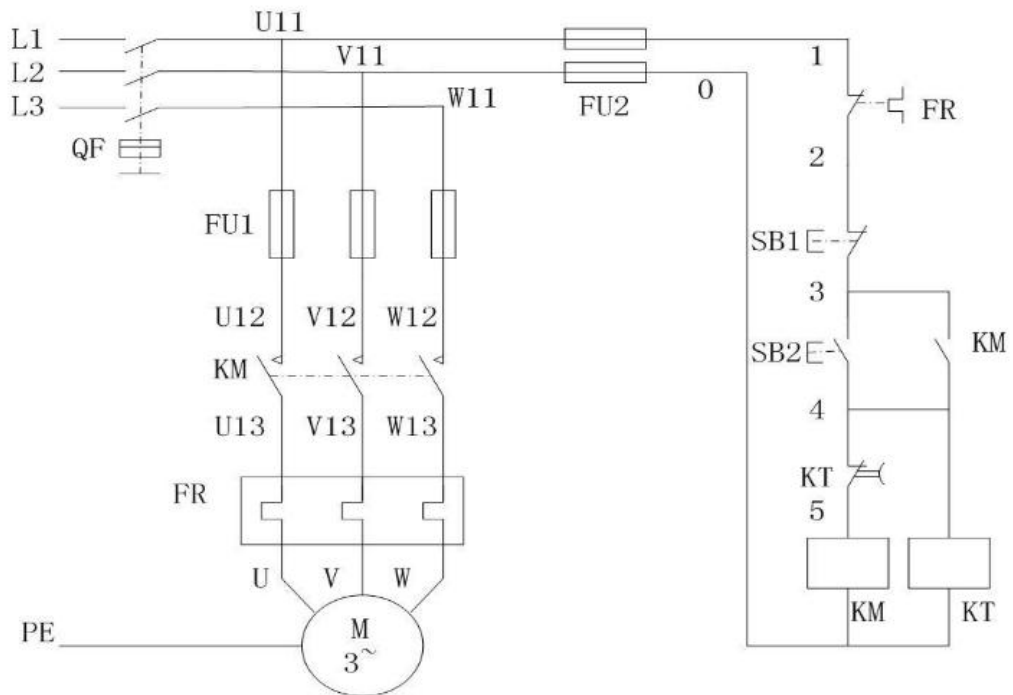


图 5-11 控制电路图

手工绘制元件布置图和安装接线图

系统调试

- 1) 记录热继电器的整定值。
- 2) 检查记录电动机是否卡死。
- 3) 检查记录是否有短路。
- 4) 记录通电后，压合启动按钮能否启动电动机，正常运行 10 秒（时间继电器按工艺要求调整）能否自动停止。

(2) 实施条件

电气控制系统装调项目实施条件见表 5-1。

(3) 考核时量

考试时间：150 分钟。

(4) 评分细则

电气控制系统装调评分细则见表 5-2。

12.试题编号及名称：5-12：串电阻起动控制电路

(1) 任务描述

有一机械加工设备，由一台大功率鼠笼异步电动机拖动，为不影响别的电器设备正常运行，要求降压启动，10 秒后正常运行，有过载保护，可以停止，拖动电动机的型号为 Y-112M-4, 12KW, 380V, Δ 接法, 24A, 1440r/min, 其控制原理图如图 5-12 所示。

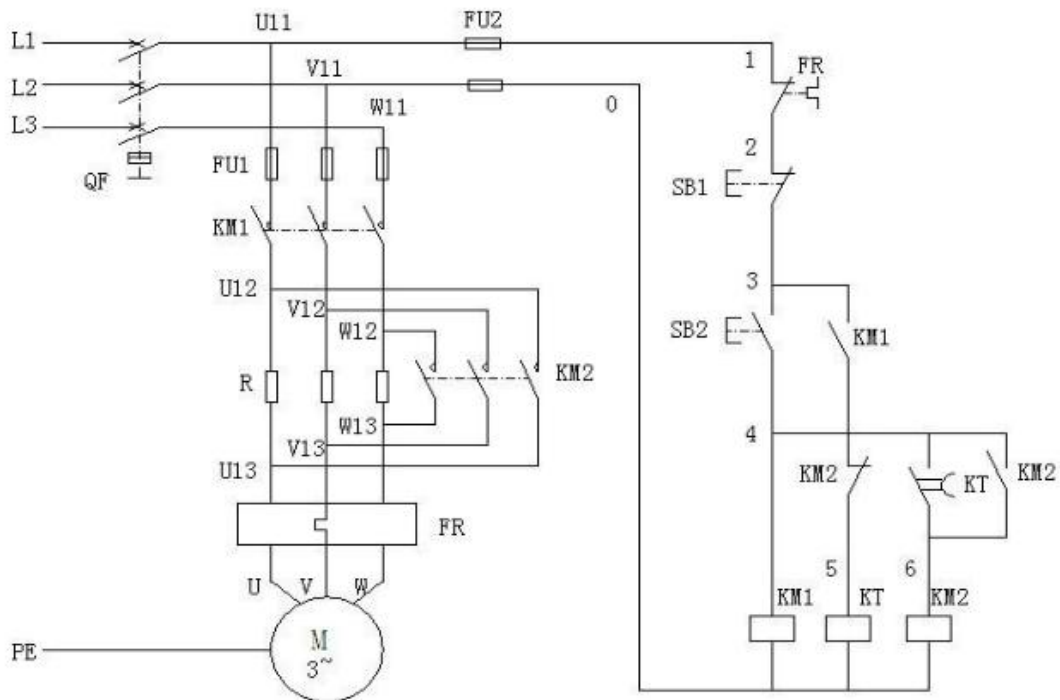


图 5-12 控制原理图

手工绘制元件布置图和安装接线图

系统调试

- 1) 记录热继电器的整定值。
- 2) 检查记录电动机是否卡死。
- 3) 检查记录是否有短路。
- 4) 记录通电后是否能降压启动 10 秒（时间继电器按工艺要求调整）后自动转

为正常运行，可以停止。

(2) 实施条件

电气控制系统装调项目实施条件见表 5-1。

(3) 考核时量

考试时间：150 分钟。

(4) 评分细则

电气控制系统装调评分细则见表 5-2。

13. 试题编号：5-13：长动控制电路

(1) 任务描述

有一机械加工设备，由一台鼠笼异步电动机拖动，要求电动机能启动并自锁，有过载保护，可以停止，拖动电动机的型号为 Y-112M-4，4KW，380V， Δ 接法，8.8A，1440r/min，其控制原理图如图 5-13 所示。

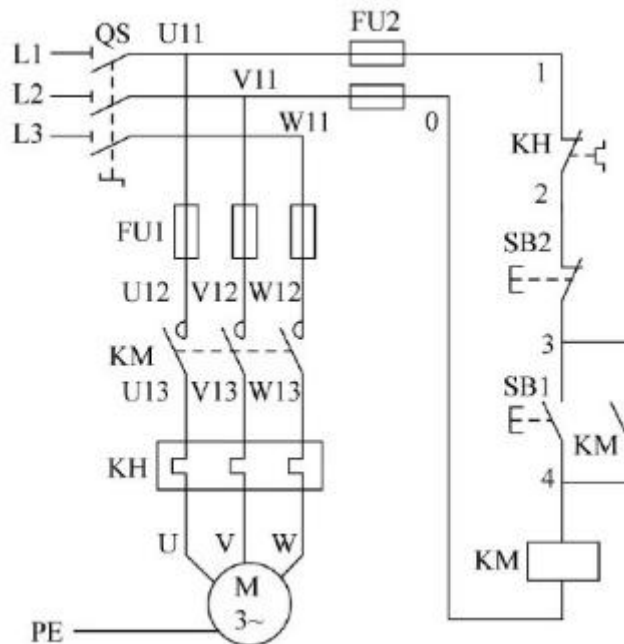


图 5-13 控制原理图

手工绘制元件布置图和安装接线图

系统调试

1) 记录热继电器的整定值。

- 2) 检查记录电动机是否卡死。
- 3) 检查记录是否有短路。
- 4) 记录通电后是否能正常启动和停止。

(2) 实施条件

电气控制系统装调项目实施条件见表 5-1。

(3) 考核时量

考试时间：150 分钟。

(4) 评分细则

电气控制系统装调评分细则见表 5-2。

14. 试题编号：5-14：两台电动机同步控制电路

(1) 任务描述

有一台生产机械设备，采用两台鼠笼型异步电动机 M1、M2 拖动，电动机的型号分别为 (M1) Y-112M-4, 4KW, 380V, Δ 接法, 8.8A, 1440r/min, 及 (M2) YT12M-44, 1.5KW, 380V, Δ 接法, 3.2A, 1440r/min, 要求 M1、M2 同时启动, 同时停止, 其控制原理图如图 5-14 所示。

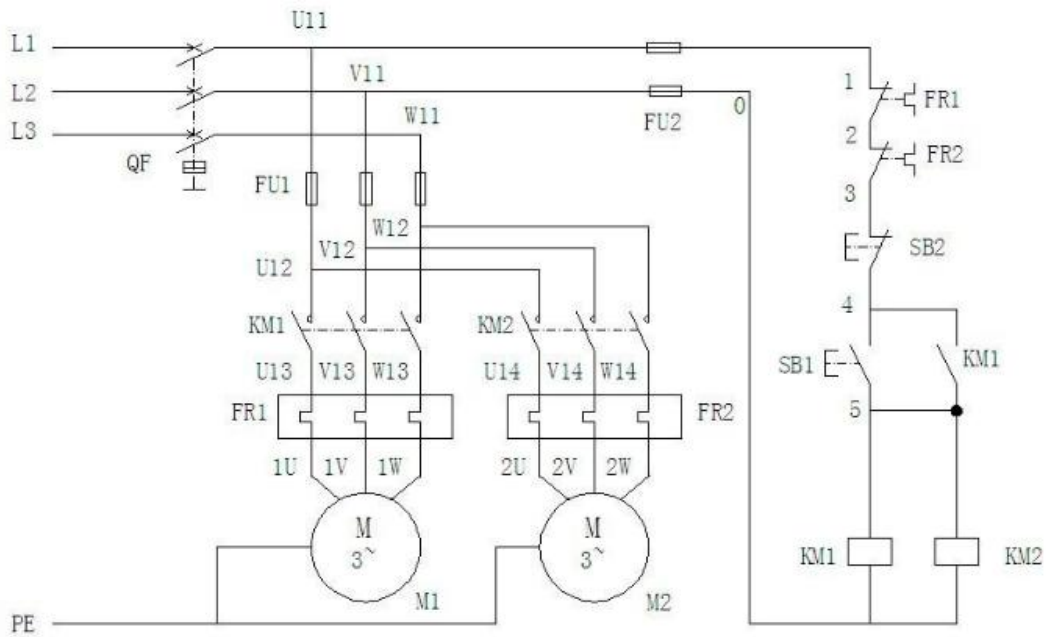


图 5-14 控制电路图

手工绘制元件布置图和安装接线图

系统调试

- 1) 记录两个热继电器的整定值。
- 2) 检查记录电动机是否卡死。
- 3) 检查记录是否有短路。
- 4) 记录通电后能否 M1、M2 同步启动及停止。

(2) 实施条件

电气控制系统装调项目实施条件见表 5-1。

(3) 考核时量

考试时间：150 分钟。

(4) 评分细则

电气控制系统装调评分细则见表 5-2。

15. 试题编号：5-15：两地启动控制电路

(1) 任务描述

有一台生产机械设备，采用两台鼠笼型异步电动机 M1、M2 拖动，电动机的型号分别为 (M1) Y-112M-4, 4KW, 380V, Δ 接法, 8.8A, 1440r/min, 及 (M2) YT12M-4, 1.5KW, 380V, Δ 接法, 3.2A, 1440r/min, 要求可以在两地同时启动 M1、M2, 一地同时停止, 其控制原理图如图 5-15 所示。

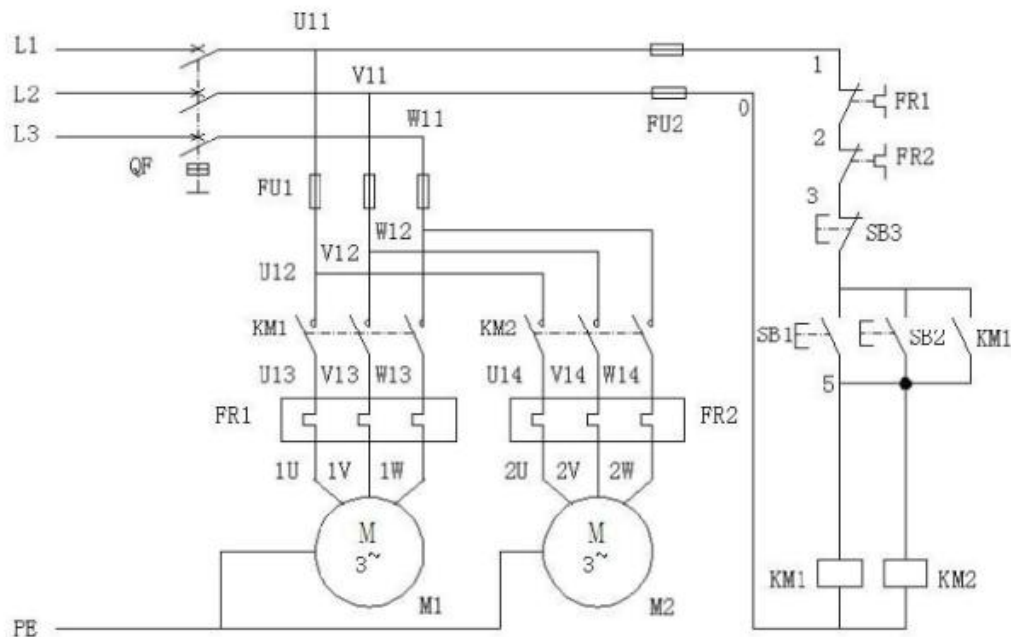


图 5-15 电气控制电路图

手工绘制元件布置图和安装接线图

系统调试

- 1) 记录两个热继电器的整定值。
- 2) 检查记录电动机是否卡死。
- 3) 检查记录是否有短路。
- 4) 记录通电后能否在两地均可同步启动 M1、M2, 停止按钮可同步停止。

(2) 实施条件

电气控制系统装调项目实施条件见表 5-1。

(3) 考核时量

考试时间：150 分钟。

(4) 评分细则

电气控制系统装调评分细则见表 5-2。

16. 试题编号：5-16：位置控制电路

(1) 任务描述

有一台生产机械设备，由两台鼠笼型异步电动机 M1、M2 拖动，工艺要求启动 M1 后，到行程开关 SQ 后自动启动 M2，能一起停止，拖动电动机的型号分别为 (M1) Y-112M-4, 4KW, 380V, 1440r/min, Δ 接法, 及 (M2) Y-112M-4, 1.5KW, 380V, Δ 接法, 3.2A, 1440r/min, 要求能正反转且有过载保护, 其控制原理图如图 5-16 所示。

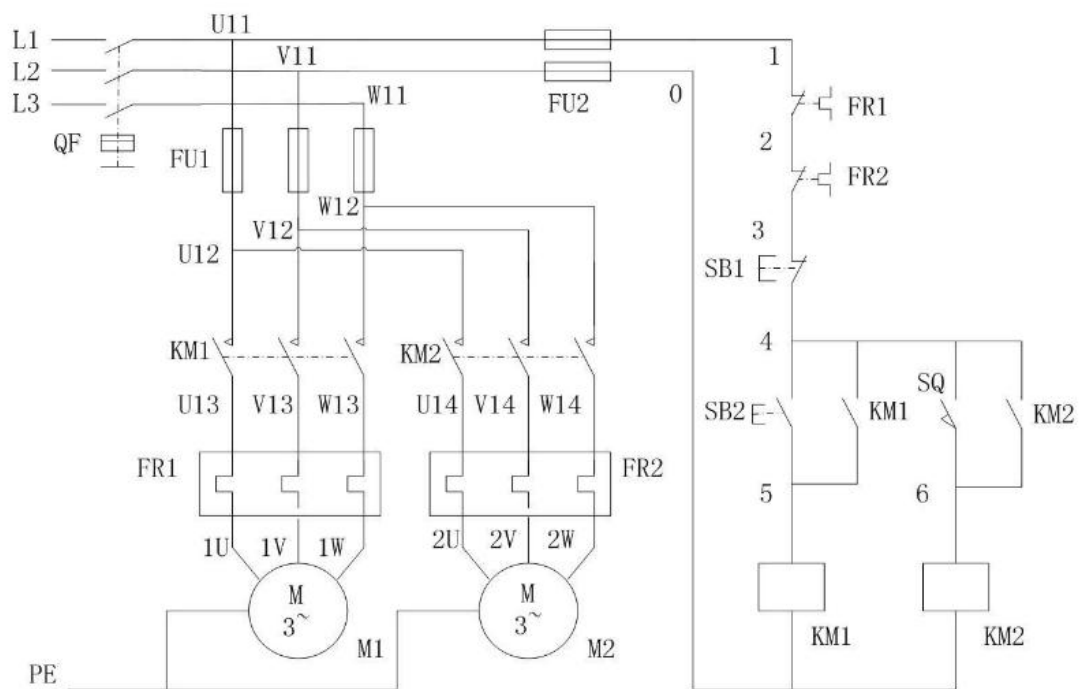


图 5-16 电气控制电路图

手工绘制元件布置图和安装接线图

系统调试

1) 记录热继电器的整定值。

- 2) 检查记录电动机是否卡死。
- 3) 检查记录是否有短路。
- 4) 记录通电后压合启动按钮能否启动 M1, 压合 SQ 后能否启动 M2, 能否一起停止。

(2) 实施条件

电气控制系统装调项目实施条件见表 5-1。

(3) 考核时量

考试时间：150 分钟。

(4) 评分细则

电气控制系统装调评分细则见表 5-2。

17. 试题编号：5-17：Y-△启动控制电路

(1) 任务描述

有一台机械加工设备，由一台大功率鼠笼型异步电动机拖动，为不影响别的电器设备正常运行，要求降压启动，10 秒后正常运行，有过载保护，可以停止，电动机的型号为 Y-112M-4, 4KW, 380V, △接法, 24A, 1440r/min, 其控制原理图如图 5-17 所示。

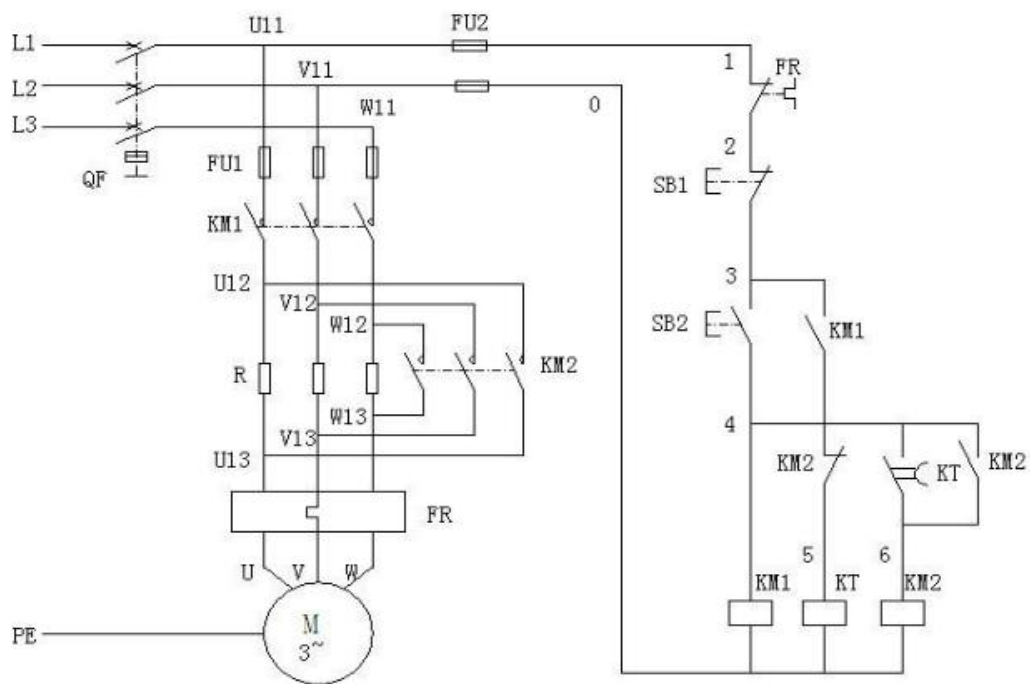


图 5-17 电气控制电路图

手工绘制元件布置图和安装接线图

系统调试

- 1) 记录热继电器的整定值。
- 2) 检查记录电动机是否卡死。
- 3) 检查记录是否有短路。
- 4) 记录通电后是否能够 10 秒（时间继电器按工艺要求调至）后自动转为正常运行，可以停止。

(2) 实施条件

电气控制系统装调项目实施条件见表 5-1。

(3) 考核时量

考试时间：150 分钟。

(4) 评分细则

电气控制系统装调评分细则见表 5-2。

(3) 考核时量

考试时间：150 分钟。

(4) 评分细则

电气控制系统装调评分细则见表 5-2.

19. 试题编号：5-19：两地停止控制电路

(1) 任务描述

有一台生产机械设备，由两台鼠笼型异步电动机 M1、M2 拖动，电动机的型号分别为 (M1) Y-112M-4, 4KW, 380V, Δ 接法, 1440r/min, 及 (M2) Y-112M-4, 1.5KW, 380V, Δ 接法, 3.2A, 1440r/min, 要求在同一地启动 M1、M2, 两地均可同时停止 M1、M2, 其控制原理图如图 5-19 所示。

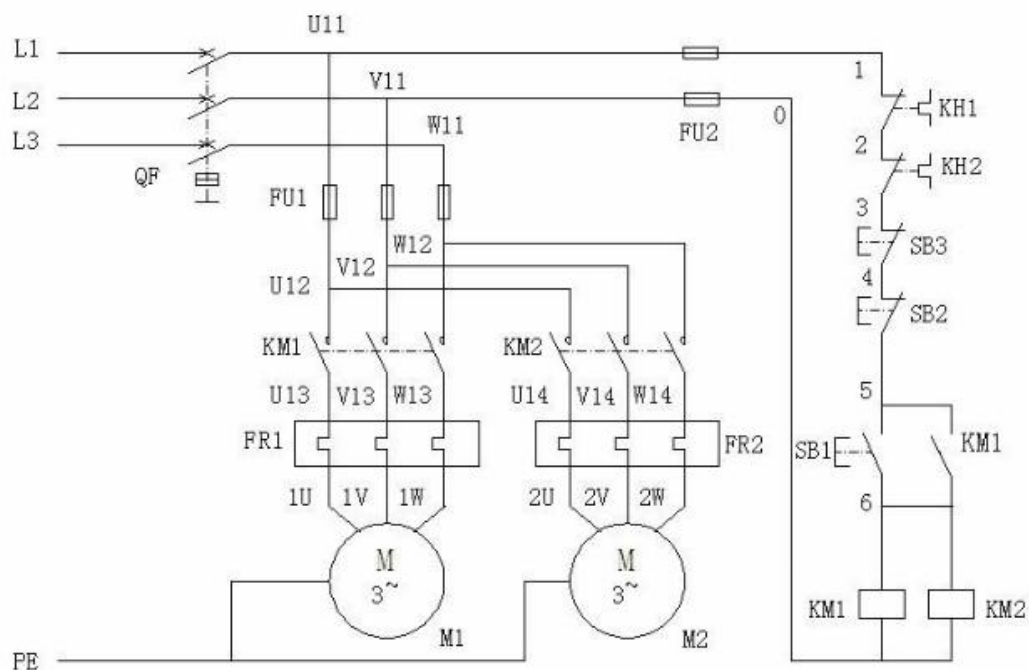


图 5-19 电气控制电路图

手工绘制元件布置图和安装接线图

系统调试

- 1) 记录热继电器的整定值。
- 2) 检查记录电动机是否卡死。

3) 检查记录是否有短路。

4) 记录通电后能否同一地启动 M1、M2，能否两地同时停止 M1、M2。

(2) 实施条件

电气控制系统装调项目实施条件见表 5-1。

(3) 考核时量

考试时间：150 分钟。

(4) 评分细则

电气控制系统装调评分细则见表 5-2。

20. 试题编号：5-20：按钮联锁正反转控制电路

(1) 任务描述

有一台机械加工设备，要求采用鼠笼型异步电动机拖动，电动机的型号为 Y-112M-4，4KW，380V， Δ 接法，8.8A，1440r/min，要求能正反转且有 overload 保护，其控制原理图如图 5-9 所示。

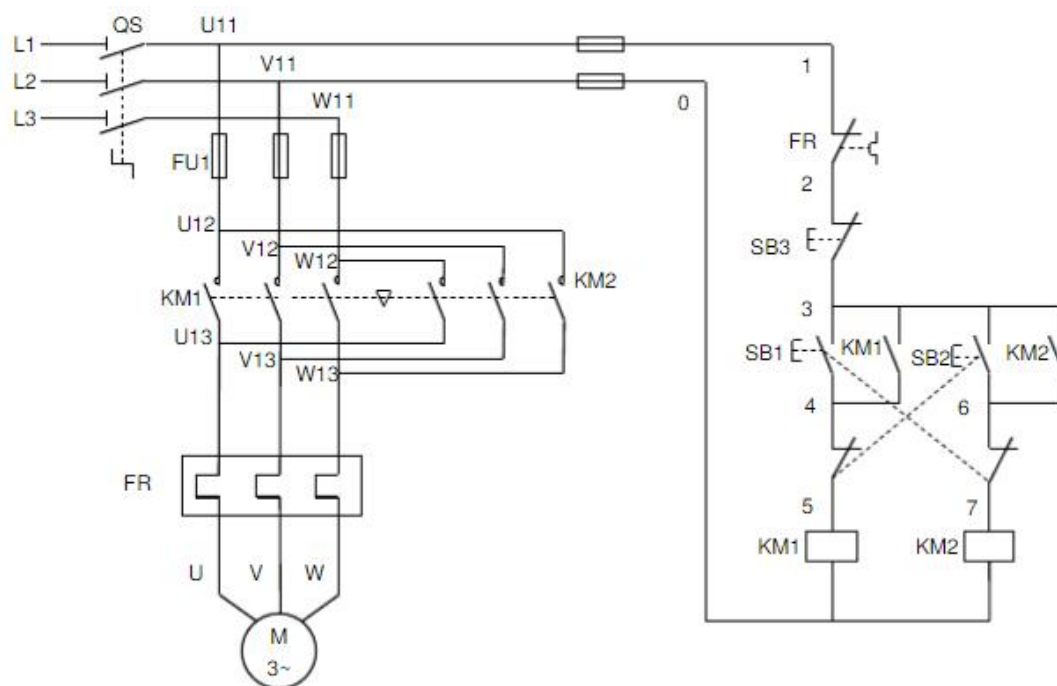


图 5-20 电气控制电路图

手工绘制元件布置图和安装接线图

系统调试

- 1) 记录热继电器的整定值。
- 2) 检查记录电动机是否卡死。
- 3) 检查记录是否有短路。
- 4) 记录通电后电动机能否正反转，能否停止。

(2) 实施条件

电气控制系统装调项目实施条件见表 5-1。

(3) 考核时量

考试时间：150 分钟。

(4) 评分细则

电气控制系统装调评分细则见表 5-2。

项目二 液压与气压系统装调模块

1. 试题编号：5-1:调速阀并联调速回路装调

(1) 任务描述

在液压实训系统中用调速阀并联搭建实现快进和工作进给的调速回路，液压回路和电气控制线路如下图 5-1 所示。

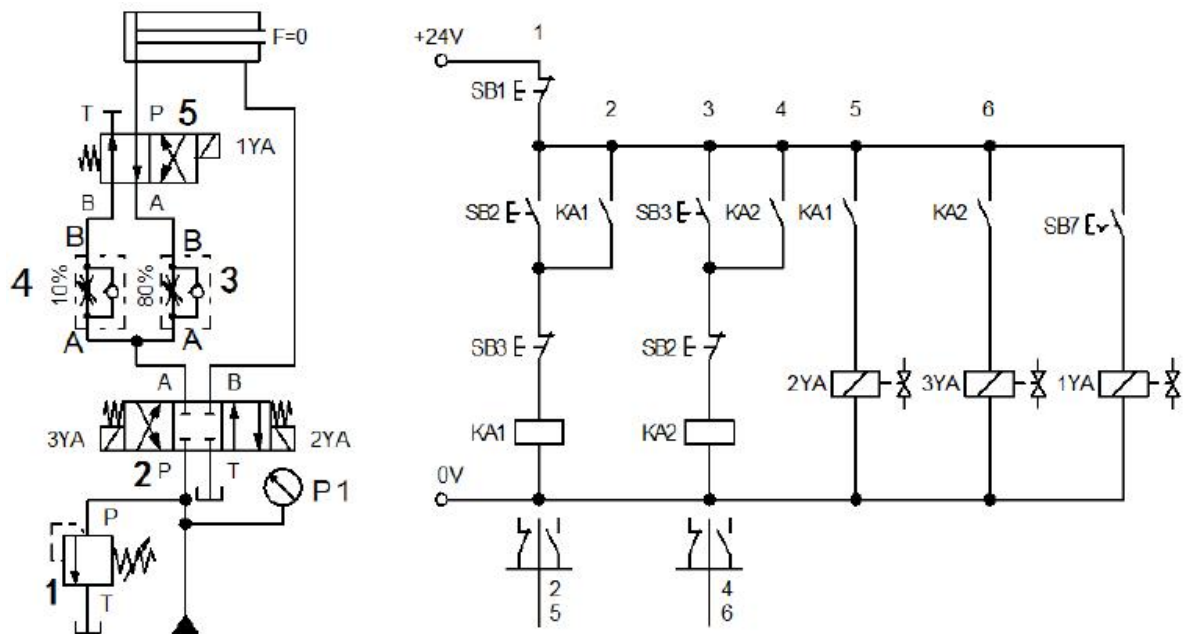


图 5-1 并联调速回路调速阀的液压回路和电气控制线路图

搭建上图所示液压回路，连接上图所示电气控制线路；油泵能正常启动与停止、加载卸荷；能实现调速阀的并联调速动作：调阀 1，使 $P_1=4\text{MPa}$ ，调速阀 3 和 4 并联，两种进给速度不会相互影响，调节调速阀 4 开口小于阀 3 开口量；当 2YA 得电、1YA 失电时，缸运动速度为快进，2YA 得电、1YA 得电时，为工进（慢），3YA 得电、2YA 失电，使油缸返回；电磁铁动作顺序见下表；考核过程中，注意“6S 管理”要求。

表 5-1-1 电磁铁动作顺序表

工况	1YA	2YA	3YA
快进	—	+	—
工进	+	+	—
快退	+/-	—	+
原位停止	—	—	—

(2) 实施条件

液压系统装调项目实施条件见下表 5-1。

表 5-1 液压系统装调项目实施条件

项目	基本实施条件	备注
场地	5个液压系统装调工位，且采光、照明良好。	必备
设备	液压系统装调设备5套。	必备
工具	万用表5只，活动帮手10把。	根据需求选备
测评专家	每3名考生配备一名测评专家，且不少于2名测评专家。辅助人员与考生配比为1:10，且不少于1名辅助人员。测评专家要求具备至少一年以上液压设备装调工作经验或三年以上液压系统装调实训指导经历。	必备

(3) 考核时量

考试时间：60分钟。

(4) 评分细则

液压系统装调项目评分细则见下表5-2。

表5-2 液压系统装调项目评分细则

评价内容	序号	主要内容	考核要求	评分细则	配分	扣分	得分	备注
职业素养与操作规范 (20分)	1	工作前准备	清点工具、仪表、元件并摆放整齐。穿戴好劳动防护用品。	①工作前，未检查电源、仪表、清点工具、元件扣2分。 ②仪表、工具等摆放不整齐扣3分。 ③未穿戴好劳动防护用品扣5分。	10			
	2	“6S”规范	操作过程中及作业完成后，保持工具、仪表等摆放整齐。操作过程中无不文明行为、具有良好的职业操守，独立完成考核内容、合理解决突发事件。具有安全意识，操作符合规范要求。作业完成后清理、清扫工作现场。	①操作过程中及作业完成后，工具等摆放不整齐扣2分。 ②工作过程出现违反安全规范的每次扣10分。 ③作业完成后未清理、清扫工作现场扣5分。	10			
作品 (80分)	3	元件选择与安装	按要求，正确选择和安装元件；元件	①元件选择不正确，每个扣2分。	10			

分)		装	安装要紧固,位置合适,元件连接规范、美观。	②元件安装不牢固,每个扣2分。 ③方向控制阀轴线没呈水平位置安装,每个扣2分。 ④行程开关安装位置不正确扣2分。 ⑤元件布置不整齐、不合理,扣2分。				
	4	系统连接	按要求,正确连接液压回路和电气控制线路。	①液压回路连接不正确,每处扣10分。 ②电气控制线路连接不正确,扣10分。	20			
	5	调试	检查油压输出并调整;检查电源输出并单独检查电路;上述两个步骤完成后对系统进行电路油路联调。	①不检查电源输出以及线路连线,扣2分。 ②不检查油压输出并调整,扣2分。 ③阀门调整不正确扣2分。 ④压力不调整的扣2分。 ⑤油泵不能启动/停止,扣5分;油泵不能加载/卸荷,扣5分。	20			
	6	功能	系统功能完整。	①功能缺失按比例扣分(功能参照每道试题中的电磁阀及行程开关动作状况表)。 ②若功能全部不能实现,本次测试直接判定为不及格。	30			

2.试题编号: 5-2:调速阀短接调速回路装调

(1) 任务描述

在液压实训系统中调速阀的短接搭建实现快进和工作进给的调速回路,液压回路和电气控制线路如下图 5-2 所示。

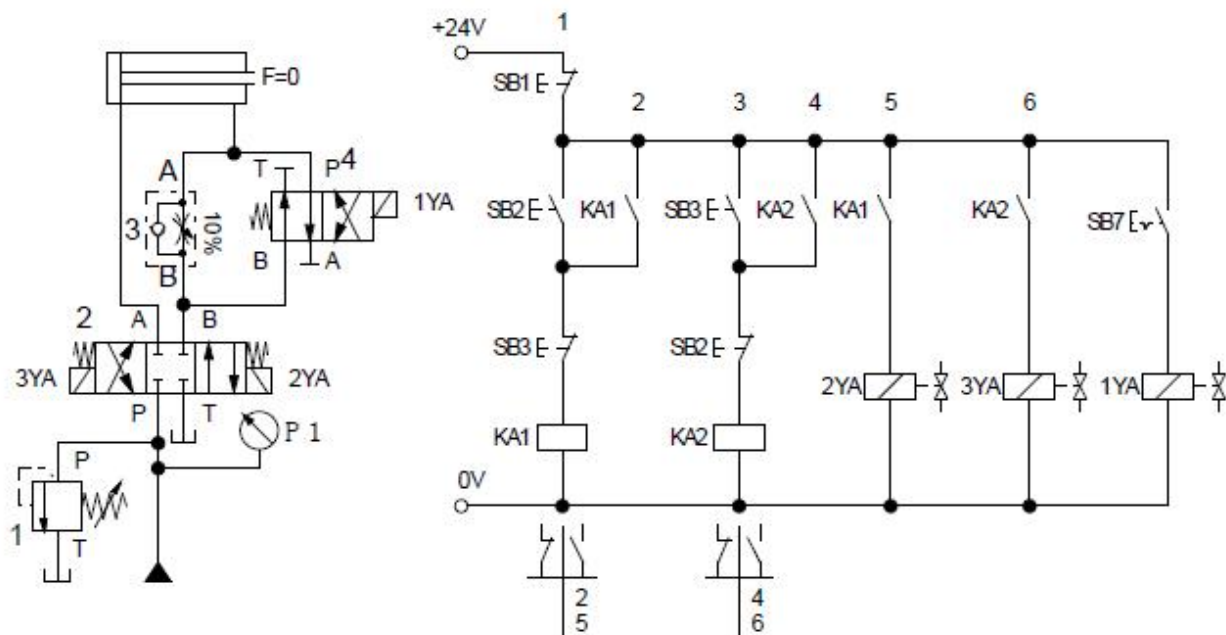


图 5-2 调速阀短接调速回路的液压回路和电气控制线路图

搭建上图所示液压回路，连接上图所示电气控制线路；油泵能正常启动与停止、加载卸荷；能实现如下调速动作：调阀 1，使 $P_1=4\text{MPa}$ ，阀 4 的 1YA 得电，活塞向右运动时，缸回油通过阀 4，调速阀不起作用，不能改变油缸运动速度（快进），当阀 4 的 1YA 失电，阀 4 关闭，缸回油通过调速阀节流，缸速度减慢（工进），当 3YA 通电，活塞向左快速退回；电磁铁动作顺序下表；考核过程中，注意“6S 管理”要求。

表 5-2-1 电磁铁动作顺序表

工况	1YA	2YA	3YA
快进	+	+	—
工进	—	+	—
快退	—	—	+
原位停止	—	—	—

(2) 实施条件

液压系统装调项目实施条件见表 5-1。

(3) 考核时量

考试时间：60 分钟。

(4) 评分细则

液压系统装调项目评分细则见表 5-2。

3. 试题编号：5-3：差动连接工作进给快速回路装调

(1) 任务描述

电器控制线在液压实训系统中液压缸差动连接搭建能实现快进和工作进给的调速回路，液压回路和路如下图 5-3 所示。

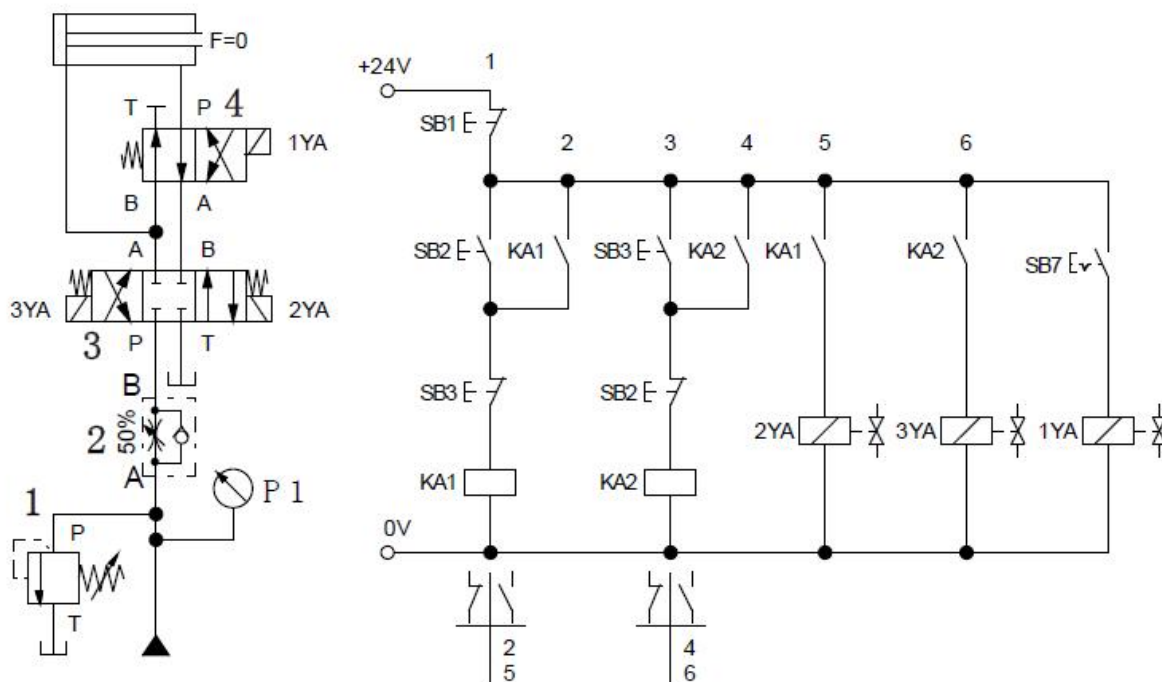


图 5-3 差动连接工作进给快速回路的液压回路和电气控制线路图

搭建上图所示液压回路，连接上图所示电气控制线路；油泵能正常启动与停止、加载卸荷；能实现差动连接调速动作：调阀 1，使 $P_1=4\text{MPa}$ ，当 2YA 通电，1YA 通电时，液压泵输出的压力油同缸右腔的油都进入液压缸的左腔，实现了差动连接，使活塞快速向右运动；当快速运动结束，使 1YA 失电，2YA 仍通电，这时是工作进给。当 3YA 通电，2YA 失电时，活塞向左快速退回(非差动连接)；电磁铁动作顺序见下表；考核过程中，注意“6S 管理”要求。

表 5-3-1 电磁铁动作顺序表

工况	1YA	2YA	3YA

快进	+	+	—
工进	—	+	—
快退	—	—	+
原位停止	—	—	—

(2) 实施条件

液压系统装调项目实施条件见表 5-1。

(3) 考核时量

考试时间：60 分钟。

(4) 评分细则

液压系统装调项目评分细则见表 5-2。

4. 试题编号：5-4:自动连续换向回路装调

(1) 任务描述

在液压实训系统中采用行程开关搭建控制液压缸自动连续换向回路液压回路和电气控制线路如下图 4-4 所示。

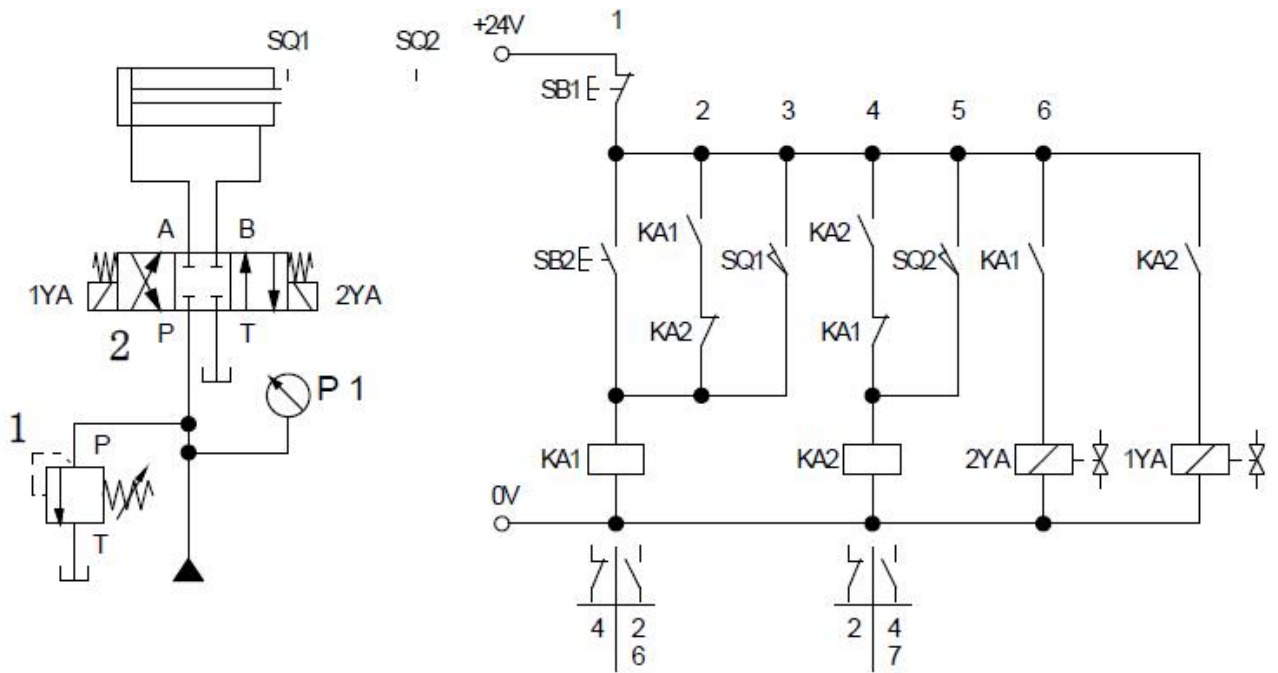


图 5-4 自动连续换向回路的液压回路和电气控制线路图

搭建上图液压回路，连接上图所示电气控制线路；油泵能正常启动与停止、加载卸荷；实现功能如下：调阀 1，使 $P1=4\text{MPa}$ ，按下 $SB2 \rightarrow 1$ ：缸前进 $\rightarrow 2$ ：碰到行程开关 $SQ2 \rightarrow 3$ ：缸后退 $\rightarrow 4$ ：碰到行程开关 $SQ1 \rightarrow 1$ ：缸前进，自动循环，直至按下 $SB1$ 停止；电磁铁及行程开关动作顺序见下表；考核过程中，注意“6S 管理”要求。

表 5-4-1 电磁铁及行程开关动作顺序表

工况	1YA	2YA	SQ1	SQ2
缸前进 1	-	+	-	-
进到位 2	+	-	-	+
缸后退 3	+	-	-	-
退到位 4	-	+	+	-
原位停止	-	-	-	-

(2) 实施条件

液压系统装调项目实施条件见表 5-1。

(3) 考核时量

考试时间：60 分钟。

(4) 评分细则

液压系统装调项目评分细则见表 5-2。

5.试题编号：5-5:采用单向顺序阀控制液压缸的平衡回路装调

(1) 任务描述

在液压实训系统中采用单向顺序阀搭建控制液压缸动作的平衡回路，液压回路和电气控制线路如下图 4-5 所示。

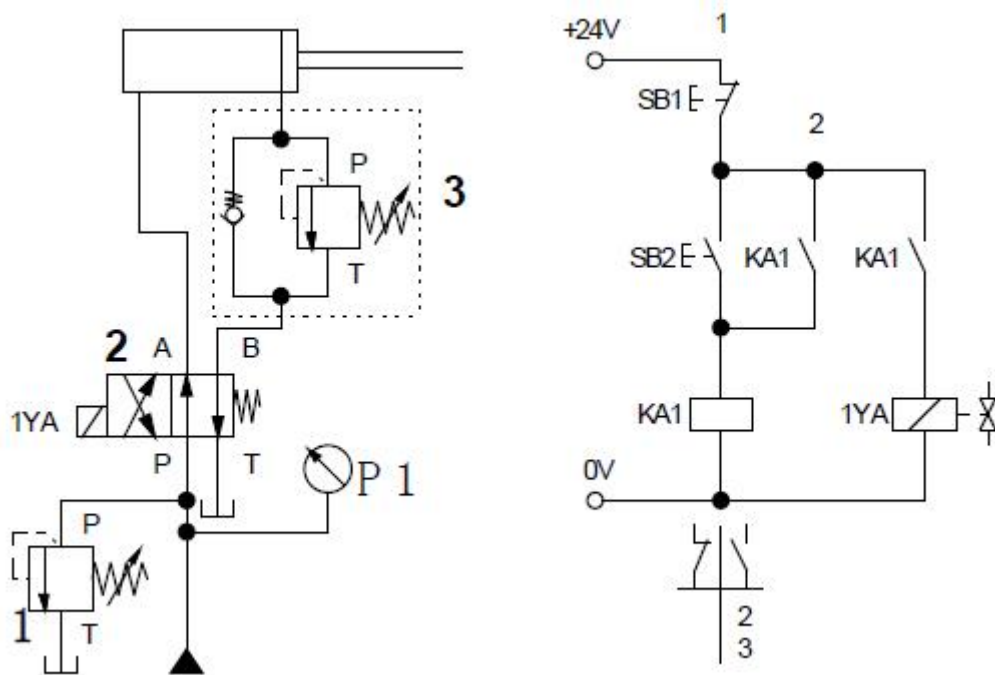


图 5-5 采用单向顺序阀控制液压缸的平衡回路的液压回路和电气控制线路图

搭建上图所示液压回路，连接上图所示电气控制线路；油泵能正常启动与停止、加载卸荷；能实现液压缸动作：1YA 得电，开泵油缸活塞杆后退，到底后调节阀 1 使 P1=3MPa，旋紧阀 3 的调压弹簧后，1YA 失电，活塞杆不前进，逐渐调小阀 3 的压力，直到活塞杆前进；电磁铁动作顺序及单向顺序阀状况见下表；考核过程中，注意“6S 管理”要求。

表 5-5-1 电磁铁动作顺序及单向顺序阀状况表

工况	1YA	单向顺序阀
活塞杆退回	+	/

活塞杆停	—	全关
活塞杆前进	—	打开
原位停止	—	/

(2) 实施条件

液压系统装调项目实施条件见表 5-1。

(3) 考核时量

考试时间：60 分钟。

(4) 评分细则

液压系统装调项目评分细则见表 5-2。

6. 试题编号：5-6: 压力继电器控制液压缸动作及卸荷回路装调

(1) 任务描述

在液压实训系统中采用压力继电器搭建控制液压缸动作及卸荷回路，液压回路和电气控制线路如下图 5-6 所示。

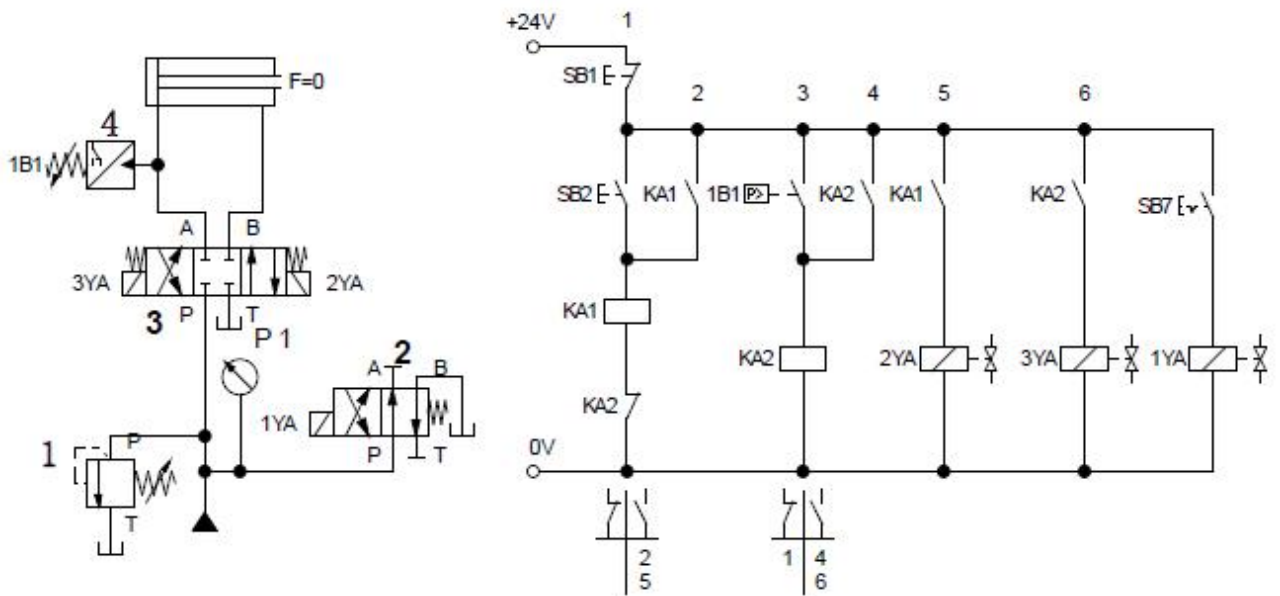


图 5-6 压力继电器控制液压缸动作及卸荷回路的液压回路和电气控制线路图

搭建上图所示液压回路，连接上图所示电气控制线路；油泵能正常启动与停止、加载卸荷；实现功能如下：调阀 1，使 P1=4MPa，当按下 SB2→液压缸右行

→压力继电器发讯号→液压缸左行→液压缸停止，1YA 得电，液压泵卸荷；电磁铁动作顺序表见下表；考核过程中，注意“6S 管理”要求。

表 5-6-1 电磁铁动作顺序表

工况	1YA	2YA	3YA
缸前进	—	+	—
缸后退	—	—	+
泵卸荷	+	—	—
原位停止	—	—	—

(2) 实施条件

液压系统装调项目实施条件见表 5-1。

(3) 考核时量

考试时间：60 分钟。

(4) 评分细则

液压系统装调项目评分细则见表 5-2。

7.试题编号：5-7:单向节流阀控制双缸同步动作回路装调

(1) 任务描述

在液压实训系统中采用单向节流阀搭建控制双缸同步动作回路，液压回路和电气控制线路如下图 5-7 所示。

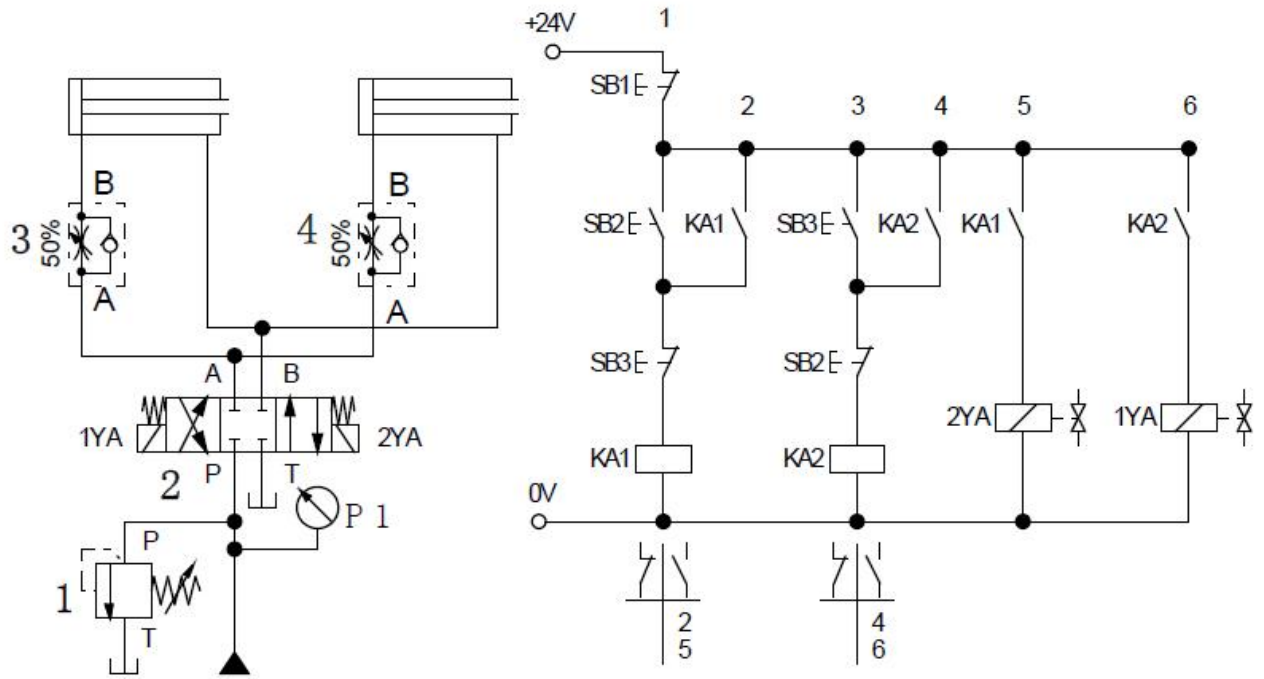


图 5-7 单向节流阀控制双缸同步动作回路的液压回路和电气控制线路图

搭建上图所示液压回路，连接上图所示电气控制线路；油泵能正常启动与停止、加载卸荷；能实现功能如下：调阀 1，使 $P_1=4\text{MPa}$ ，液压缸左缸、右缸同步前进→两液压缸同时退回→液压缸停止运行；电磁铁动作顺序及单向节流阀状况见下表；考核过程中，注意“6S 管理”要求。

表 5-7-1 电磁铁动作顺序及单向节流阀状况表

工况	1YA	2YA	阀 3	阀 4
缸进	-	+	+	+
缸退	+	-	+	+
原位停止	-	-	-	-

(2) 实施条件

液压系统装调项目实施条件见表 5-1。

(3) 考核时量

考试时间：60 分钟。

(4) 评分细则

液压系统装调项目评分细则见表 5-2。

8.试题编号：5-8:压力继电器和行程开关控制双缸动作顺序回路

装调

(1) 任务描述

在液压实训系统中采用压力继电器和行程开关搭建控制双缸动作顺序回路，液压回路和电气控制线路如下图 5-8 所示。

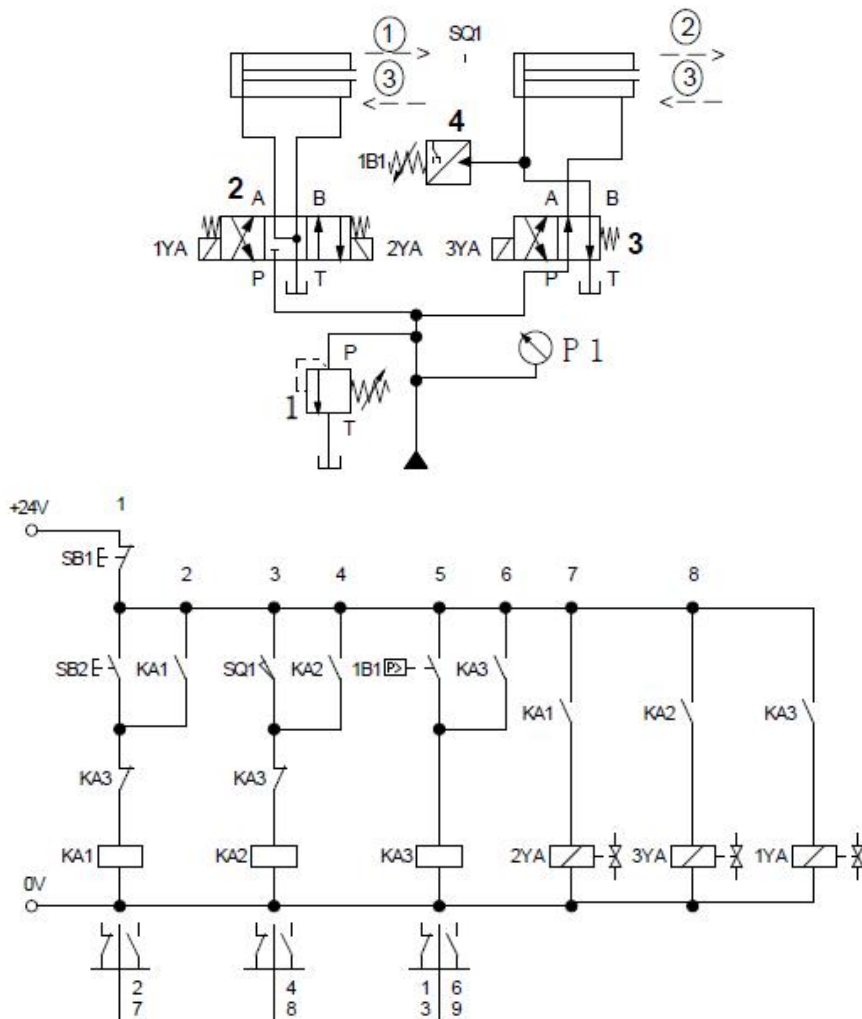


图 5-8 压力继电器和行程开关控制双缸动作顺序回路的液压回路和电气控制线路图

搭建上图所示液压回路，连接上图所示电气控制线路；油泵能正常启动与停止、加载卸荷；能实现功能如下：调阀 1，使 $P1=4\text{MPa}$ ，调节压力继电器，按下 SB2，液压缸动作 1：左缸前进→动作 2：右缸前进→按下 SB3，动作 3：右缸后退→动作 4：左缸后退→液压缸停止运行；电磁铁动作顺序见下；考核过程中，注意“6S 管理”要求。

表 5-8-1 电磁铁动作顺序表

工况	1YA	2YA	3YA
左缸前进 1	—	+	—
右缸前进 2	—	+	+
左右缸后退	+	—	—
原位停止	—	—	—

(2) 实施条件

液压系统装调项目实施条件见表 5-1。

(3) 考核时量

考试时间：60 分钟。

(4) 评分细则

液压系统装调项目评分细则见表 5-2。

9. 试题编号：5-9: 进油路节流调速回路装调

(1) 任务描述

在液压实训系统中采用单向节流阀搭建进油路的节流调速回路，液压回路和电器控制线路如下图 5-9 所示。

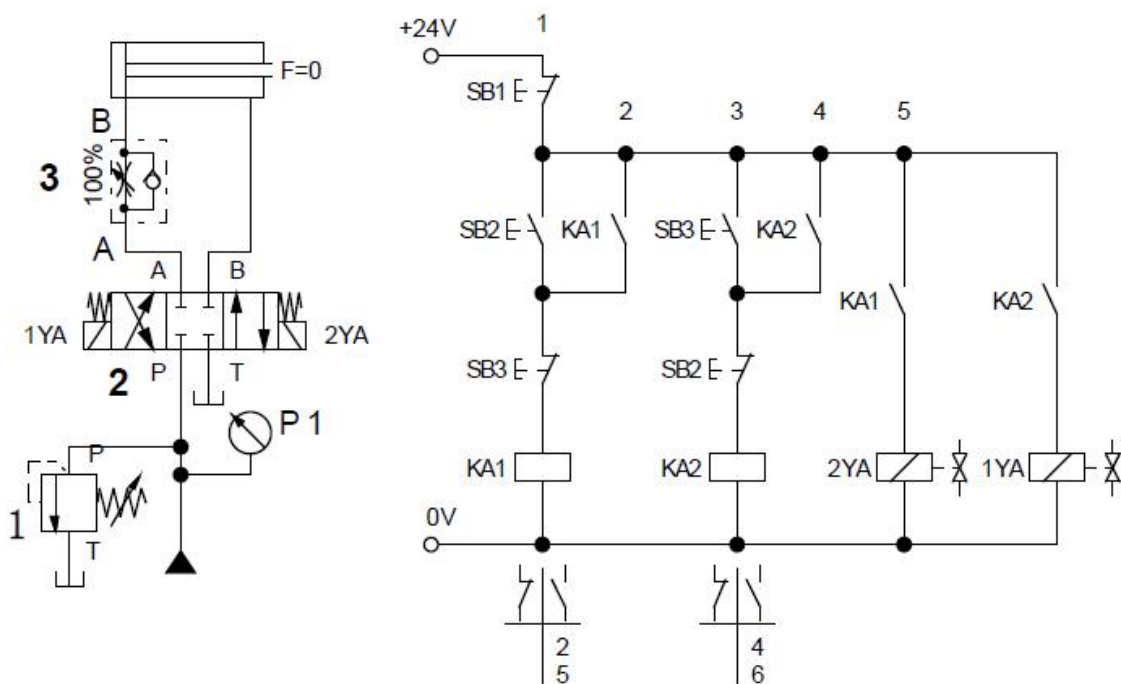


图 5-9 进油路节流调速回路的液压回路和电气控制线路图

搭建上图所示液压回路，连接上图所示电气控制线路；油泵能正常启动与停止、加载卸荷；能实现单向节流阀的进油节流调速动作：调阀 1，使 P1=

4MPa，单向节流阀 3 全开，2YA 得电，活塞杆右行，速度较快（快进）。1YA 得电，油缸退回；关小单向节流阀 3，2YA 得电，活塞杆右行，速度变慢（工进）；电磁铁动作及节流阀状况见下表；考核过程中，注意“6S 管理”要求。

表 5-9-1 电磁铁动作及节流阀状况表

工	1YA	2YA	节
快	—	+	全
工	—	+	关
快	+	—	/
原	—	—	/

(2) 实施条件

液压系统装调项目实施条件见表 5-1。

(3) 考核时量

考试时间：60 分钟。

(4) 评分细则

液压系统装调项目评分细则见表 5-2。

10.试题编号：5-10:节流阀旁路节流调速回路装调

(1) 任务描述

在液压实训系统中采用单向节流阀搭建旁油路的节流调速回路，液压回路和电气控制线路如下图 5-10 所示。

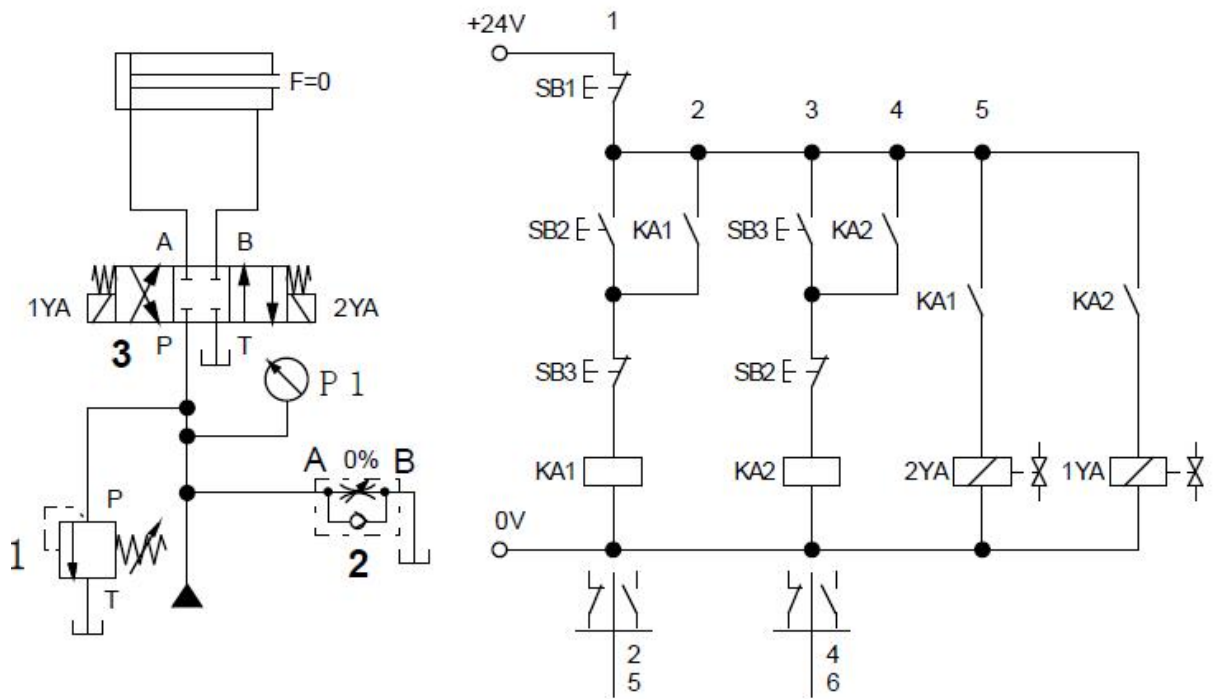


图 5-10 节流阀旁路节流调速回路的液压回路和电气控制线路图

搭建上图液压回路，连接上图所示电气控制线路；油泵能正常启动与停止、加载卸荷；能实现单向节流阀的旁油路节流调速动作：调阀 1，使 $P_1=4\text{MPa}$ ，单向节流阀 2 全关，2YA 得电，活塞杆右行，速度较快（快进）；1YA 得电，油缸退回（快退）；打开单向节流阀 2，2YA 得电，活塞杆右行，随着单向节流阀的开度越大，速度变慢（工进）；电磁铁动作及节流阀状况见下表；考核过程中，注意“6S 管理”要求。

表 5-10-1 电磁铁动作及节流阀状况表

工	1YA	2YA	节
快	—	+	全
工	—	+	开
快	+	—	全
原	—	—	/

(2) 实施条件

液压系统装调项目实施条件见表 5-1。

(3) 考核时量

考试时间：60 分钟。

(4) 评分细则

液压系统装调项目评分细则见表 5-2。

11. 试题编号：5-11:采用压力继电器控制双缸动作顺序回路装调

(1) 任务描述

在液压实训系统中采用压力继电器搭建控制双缸动作顺序回路，液压回路和电气控制线路如下图 5-11 所示。

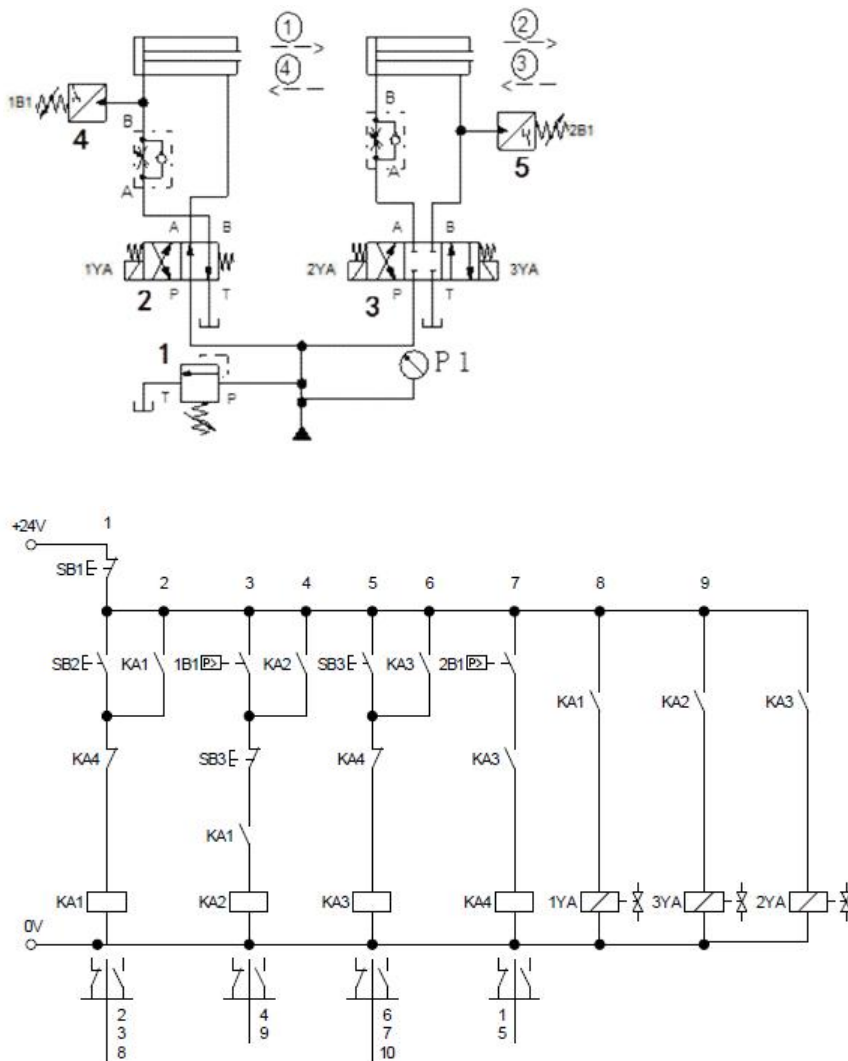


图 5-11 采用压力继电器控制双缸动作顺序回路装调

搭建上图所示液压回路，连接上图所示电气控制线路；油泵能正常启动与停止、加载卸荷；能实现功能如下：调阀 1，使 $P_1=4\text{MPa}$ ，调节压力继电器，按下 SB2，液压缸动作 1：左缸前进→动作 2：右缸前进→按下 SB3，动作 3：右缸

后退→动作 4：左缸后退→液压缸停止运行；电磁铁动作顺序见下表；考核过程中，注意“6S 管理”要求。

表 5-11-1 电磁铁动作顺序表

工况	1YA	2YA	3YA
左缸前进 1	+	—	—
右缸前进 2	+	—	+
右缸后退 3	+	+	—
左缸后退 4	—	—	—
原位停止	—	—	—

(2) 实施条件

液压系统装调项目实施条件见表 5-1。

(3) 考核时量

考试时间：60 分钟。

(4) 评分细则

液压系统装调项目评分细则见表 5-2。

12. 试题编号：5-12：采用单向顺序阀控制的双缸动作顺序回路装调

(1) 任务描述

在液压实训系统中采用单向顺序阀搭建控制的双缸动作顺序回路，液压回路和电气控制线路如下图 5-12 所示。

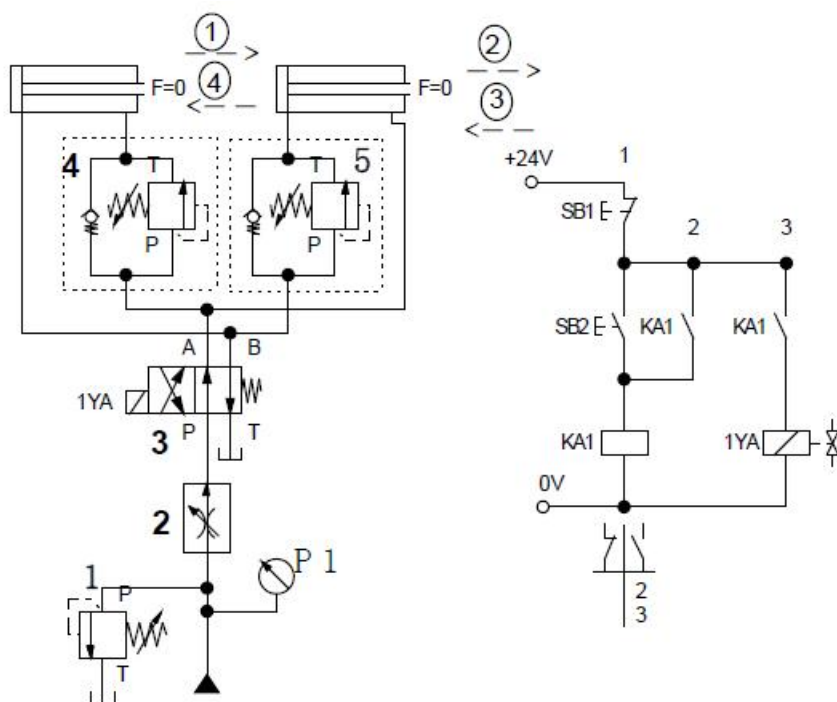


图 5-12 采用单向顺序阀控制双缸动作顺序回路的液压回路和电气控制线路图

搭建上图所示液压回路，连接上图所示电气控制线路；油泵能正常启动与停止、加载卸荷；能实现功能如下：调阀 1，使 $P_1=4\text{MPa}$ ，调节单向顺序阀，1YA 得电，液压缸动作 1：左缸前进→动作 2：右缸前进→1YA 失电，动作 3：右缸后退→动作 4：左缸后退→液压缸停止运行；电磁铁动作顺序及单向顺序阀状况见下表；考核过程中，注意“6S 管理”要求。

表 5-12-1 电磁铁动作顺序表

工况	1YA	阀 4	阀 5
左缸前进 1	+	—	+
右缸前进 2	+	—	+
右缸后退 3	—	+	—
左缸后退 4	—	+	—
原位停止	—	—	—

(2) 实施条件

液压系统装调项目实施条件见表 5-1。

(3) 考核时量

考试时间：60 分钟。

(4) 评分细则

液压系统装调项目评分细则见表 5-2。

13. 试题编号：5-13：采用行程开关控制双缸动作顺序回路装调

(1) 任务描述

在液压实训系统中采用行程开关搭建控制双缸顺序动作回路，液压回路和电气控制线路如下图 5-13 所示。

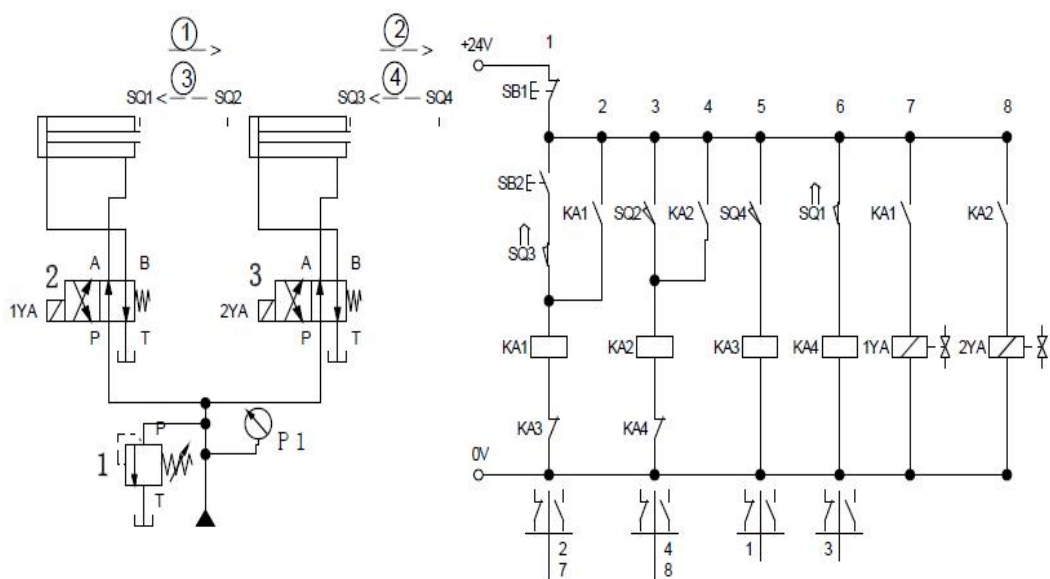


图 5-13 采用行程开关控制双缸顺序动作回路的液压回路和电气控制线路图

搭建上图所示液压回路，连接上图所示电气控制线路；油泵能正常启动与停止、加载卸荷；能实现功能如下：调阀 1，使 $P1=4MPa$ ，动作 1：液压缸左缸前进→动作 2：右缸前进→动作 3：左缸后退→动作 4：右缸后退→液压缸停止；电磁铁动作顺序见下表；考核过程中，注意“6S 管理”要求。

表 5-13-1 电磁铁动作顺序表

工况	1YA	2YA
左缸进 1	+	—
右缸进 2	+	+
左缸退 3	—	+

右缸退 4	—	—
原位停止	—	—

(2) 实施条件

液压系统装调项目实施条件见表 5-1。

(3) 考核时量

考试时间：60 分钟。

(4) 评分细则

液压系统装调项目评分细则见表 5-2。

14. 试题编号：5-14：回油路采用调速阀控制双缸同步回路装调

(1) 任务描述

电器控制线在液压实训系统中液压缸差动连接搭建能实现快进和工作进给的调速回路，液压回路和路如下图 5-14 所示。

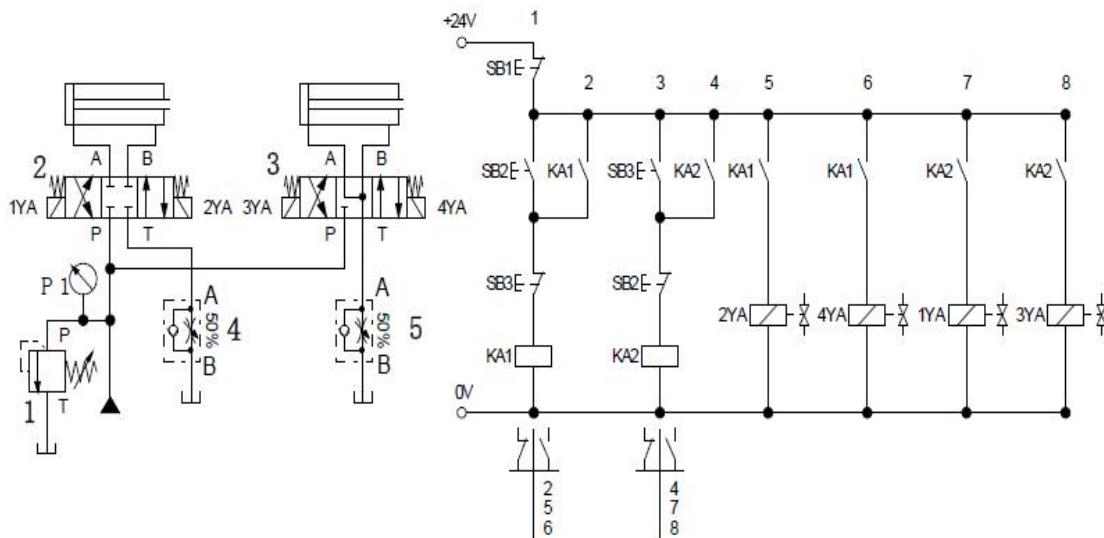


图 5-14 回油路采用调速阀控制双缸同步回路的液压回路和电气控制线路图

搭建上图所示液压回路，连接上图所示电气控制线路；油泵能正常启动与停止、加载卸荷；能实现功能如下：调阀 1，使 $P_1=4\text{MPa}$ ，液压缸左缸、右缸同步前进→两液压缸同时退回→液压缸停止运行；电磁铁动作顺序见下表；考核过程中，注意“6S 管理”要求。

表 5-14-1 电磁铁动作顺序表

工况	1YA	2YA	3YA	4YA
缸进	—	+	—	+
缸退	+	—	+	—
原位停止	—	—	—	—

(2) 实施条件

液压系统装调项目实施条件见表 5-1。

(3) 考核时量

考试时间：60 分钟。

(4) 评分细则

液压系统装调项目评分细则见表 5-2。

15. 试题编号：5-15 调速阀串联多级调速回路的液压回路装调

(1) 任务描述

在液压实训系统中采用调速阀串联搭建多级调速回路，液压回路和电气控制线路如下图 5-15 所示。

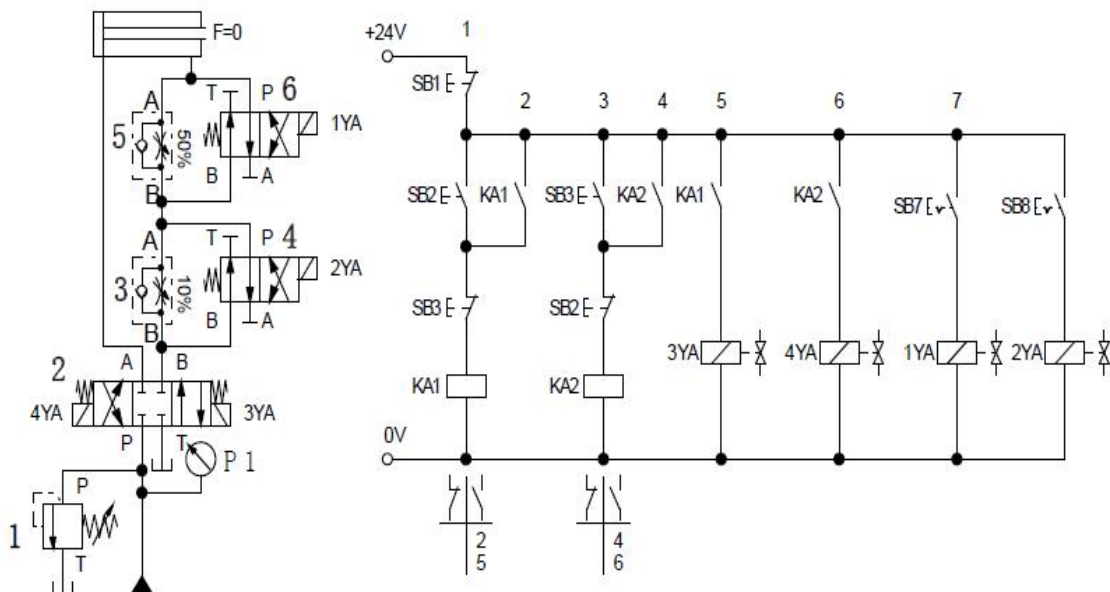


图 5-15 调速阀串联多级调速回路的液压回路和电气控制线路图

搭建上图所示液压回路，连接上图所示电气控制线路；油泵能正常启动与停止、加载卸荷；能实现功能如下：调阀 1，使 P1=4MPa，调节调速阀 3 开口小于

阀 5 开口量；当 2YA 得电、1YA 得电系统不节流，缸运动速度最快，缸退回；当 2YA 得电、1YA 失电，缸 I 工进（稍慢），缸退回；当 1YA、2YA 均失电，II 工进（慢），缸退回；电磁铁动作顺序见下表；考核过程中，注意“6S 管理”要求。

表 5-15-1 电磁铁动作顺序表

工况	1YA	2YA	3YA	4YA
快进	+	+	+	—
I 工进	—	+	+	—
II 工进	—	—	+	—
快退	—	—	—	+
原位停止	—	—	—	—

(2) 实施条件

液压系统装调项目实施条件见表 5-1。

(3) 考核时量

考试时间：60 分钟。

(4) 评分细则

液压系统装调项目评分细则见表 5-2。

模块六 逆向设计

项目一 机械零件逆向设计

本项目主要考核学生应用三维软件逆向设计进行零件建模,生成零件工程图的能力。学生能导入个分析点云数据,利用三维逆向设计软件进行三维逆向设计,选择合适的逆向建模方法完成零件三维逆向造型并生成工程图。

1. 注意事项

- (1) 请仔细阅读各种题目的相关要求,按规定完成考核任务。
- (2) 考生在指定的考核场地内进行独立工作,不得以任何方式与他人交流。
- (3) 考核结束时,提交试题纸、答题纸、作品和相关技术文件。
- (4) 该考核项目总分为 100 分,其中职业素养与操作规范占该项目总分的 20%,作品占该项目总分的 80%。职业素养与操作规范、作品两项均需合格,总成绩评定为合格。
- (5) 考核时间为 150 分钟。

2. 要求

(1) 在计算的 F 盘建立一个以考生本人准考证为名的考生文件夹,按照试题要求,使用三维设计软件,进行该零件的三维实体逆向造型。机械零件逆向设计的结果以零件题号为文件名保存在考生文件夹内;

(2) 考生用零件的三维模型制作出改零件的工程图,要求考生合理选择视图、标注零件尺寸及公差、几何公差和提出其他必要的技术要求,结果文件以零件题号为文件名保存在考生文件夹内;

(3) 考核结束时,提交试题纸,并将考生文件夹上交到网络作业夹,不能关机,通知监考老师,经监考老师同意后方可离开考场,否则以零分计算;

3. 实施条件

- (1) 考核场地: 计算机实训室。
- (2) 设备及软件清单: 详见表 6-1-1。

表 6-1-1 设备及软件清单表

序号	名称	规格/技术参数	备注
1	计算机	30 台安装 Windows8 及以上高性能计算机 (处理器不低于 i5; 内存不低于 8G; 显卡 不低于 2GB 的独显)	
2	软件	常用的三维设计软件	自带软件请提前 与考点联系

4、职业素养与操作规范评分表

表 6-2-1 职业素养与操作规范评分表

学校名称				姓名			
项目名称				项目编号			
序号	考核项目	考核点	配分	评分细则	得分		
1	纪律	服从安排,工作态度好;整理场地。	10	不服从安排,不清扫场地,违者扣 10 分。			
2	职业行为规范	着装整洁,场地清洁。	10	1. 考试桌面不整洁,扣 5 分; 2. 随意丢弃杂物,场地不清洁,违 者扣 5 分。			
3	设备保养与维 护	使用计算机	10	1. 破坏鼠标键盘等扣 5 分; 2. 开关机不正确扣 5 分; 3. 启动 CAD 和相关软件不按正确 的方法和步骤扣 10 分。			
4	文件夹的建立	建立命名文件夹。	15	建立、命名文件夹不规范每类扣 5			
5	文件的命名和 保存	文件命名和保存位置。	15	1. 文件命名不正确扣 5 分; 2. 文件保存位置不正确扣 10 分;			
6	工量刀具选用 加工过程	图样画法、线型设等	15	图样画法、线型设置等符合制图国 家标准要求。不符合每项扣 2 分,			
		图框	10	1. 图框错误扣 5 分; 2. 无图框不得分;			
		标题栏绘制	15	1. 未填写标题栏扣 2 分; 2. 未画标题栏不得分;			
7	人为损坏机器 和删除软件	出现人为故意损坏机器和删除软 件,整个测评成绩记 0 分。		整个测评成绩记 0 分。			

合计	100	职业素养与 操作规范得 分
监考员签字:		

表 6-2-2 作品评分表

学校名称				姓名			
零件名称				工件编号			
序号	考核项目	考核点	配分	评分标准	检测结果	得分	
1	零件逆向三维造型设计 (80分)	坐标系的摆正	4	坐标系不正, 全扣			
		零件的特征建模与结构	36	外表与点云数据严重不符合扣 15 分, 产品零件形状特征缺失一处扣 3 分, 曲面不连续每处扣 2 分, 零件结构不合理每处扣 2 分			
		零件的逆向结果与点云的匹配性 (即逆向设计精度)	40	将逆向设计结果文件与原始点云数据进行对比分析, 最大误差值小于等于 0.02mm, 得满分; 最大误差值大于 0.02mm 小于等于 0.04mm, 每处扣 3 分; 最大误差值大于 0.04mm 小于等于 0.1mm, 每处扣 5 分; 最大误差值大于 0.1mm 小于等于 0.2mm, 每处扣 8 分; 最大误差值大于 0.2mm, 每处扣 12 分, 扣完为止			
2	零件工程图 绘制 (20分)	整图布局	3	少一个视图扣 1 分, 扣完为止			
		视图的完整性	6	图形表达零件结构形状缺少或表达不清楚, 每处扣 2 分, 扣完为止			
		尺寸标注	6	标注样式符合国家标准, 尺寸线位置、箭头、大小合理, 符合规范。如不符合每处扣 1 分, 扣完为止			
		公差要求、技术要求与标题栏填写	5	标注不合理, 每处扣 1 分; 技术要求不合理, 每条扣 0.5 分; 标题栏没缺少一处扣 0.5 分; 扣完为止			
合计			100				
监考员签字:					作品 得分		

1. 试题编号：6-1：四角底座（机械零件逆向造型）

根据提供的点云数据，完成该零件的逆向造型设计，生成工程图。

（1）任务描述

根据以下点云图（如图 YZ6-1 所示）及其提供的点云数据（命名为 YZ6-1），选择合适的设计软件完成该零件的三维逆向造型设计；有设计结果生成零件工程图。结果文件命名为 6-1，保存在考生的文件夹内，；由最终零件的三维模型绘制改零件的工程图，要求合理选择视图、标注、零件尺寸、填写标题等，结果文件命名为 6-1。作品评分表见表 6-2-2。

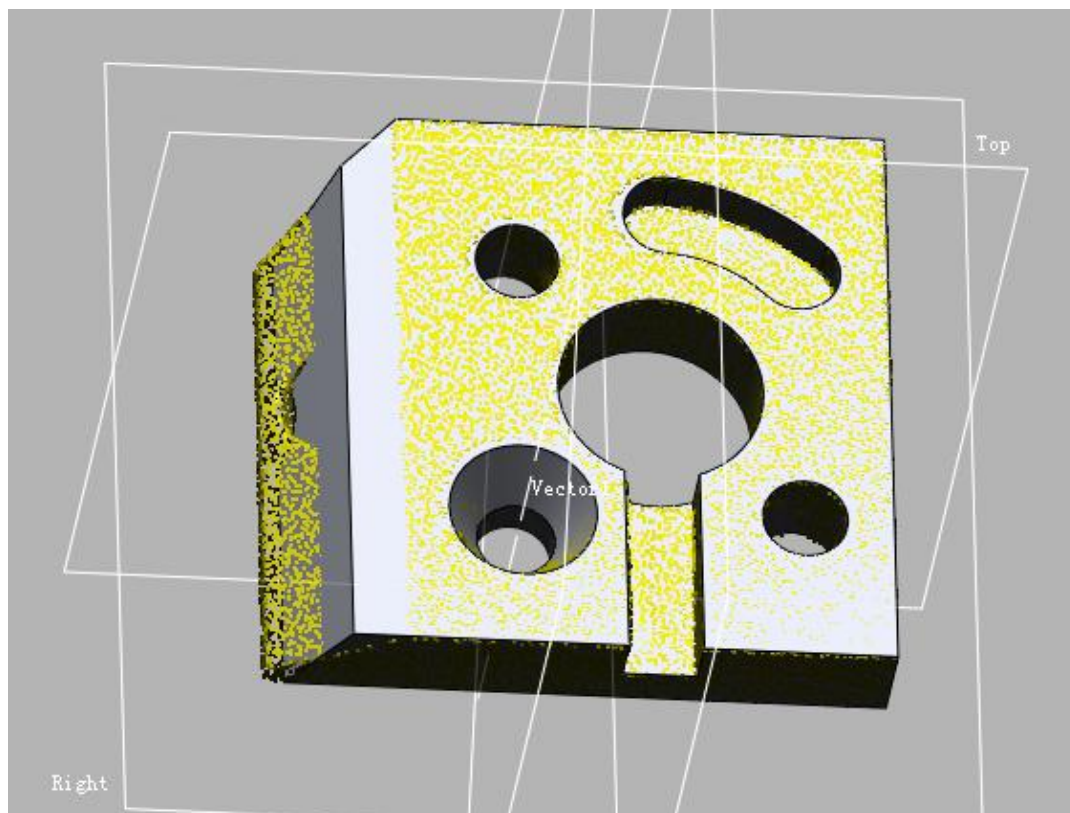


图 YZ6-1 四角底座图

2. 试题编号：6-2：马蹄底座（机械零件逆向造型）

根据提供的点云数据，完成该零件的逆向造型设计，生成工程图。

（1）任务描述

根据以下点云图（如图 YZ6-2 所示）及其提供的点云数据（命名为 YZ6-2），

选择合适的设计软件完成该零件的三维逆向造型设计；有设计结果生成零件工程图。结果文件命名为 YZ6-2, 保存在考生的文件夹内，；由最终零件的三维模型绘制改零件的工程图，要求合理选择视图、标注、零件尺寸、填写标题等，结果文件命名为 YZ6-2。作品评分表见表 6-2-2。

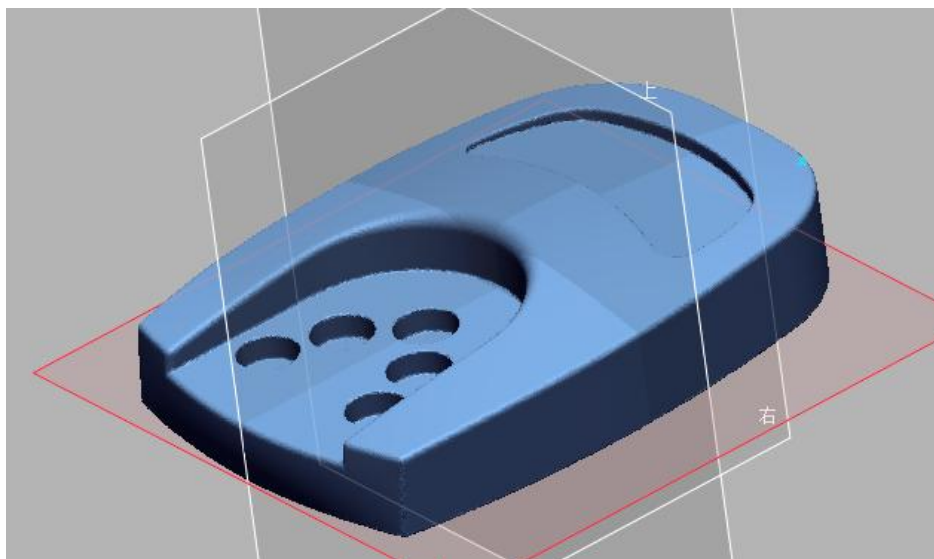


图 YZ6-2 马蹄底座图

3. 试题编号：6-3：半球外壳（机械零件逆向造型）

根据提供的点云数据，完成该零件的逆向造型设计，生成工程图。

（1）任务描述

根据以下点云图（如图 YZ6-3 所示）及其提供的点云数据（命名为 YZ6-3），选择合适的设计软件完成该零件的三维逆向造型设计；有设计结果生成零件工程图。结果文件命名为 YZ6-3, 保存在考生的文件夹内，；由最终零件的三维模型绘制改零件的工程图，要求合理选择视图、标注、零件尺寸、填写标题等，结果文件命名为 YZ6-3。作品评分表见表 6-2-2。

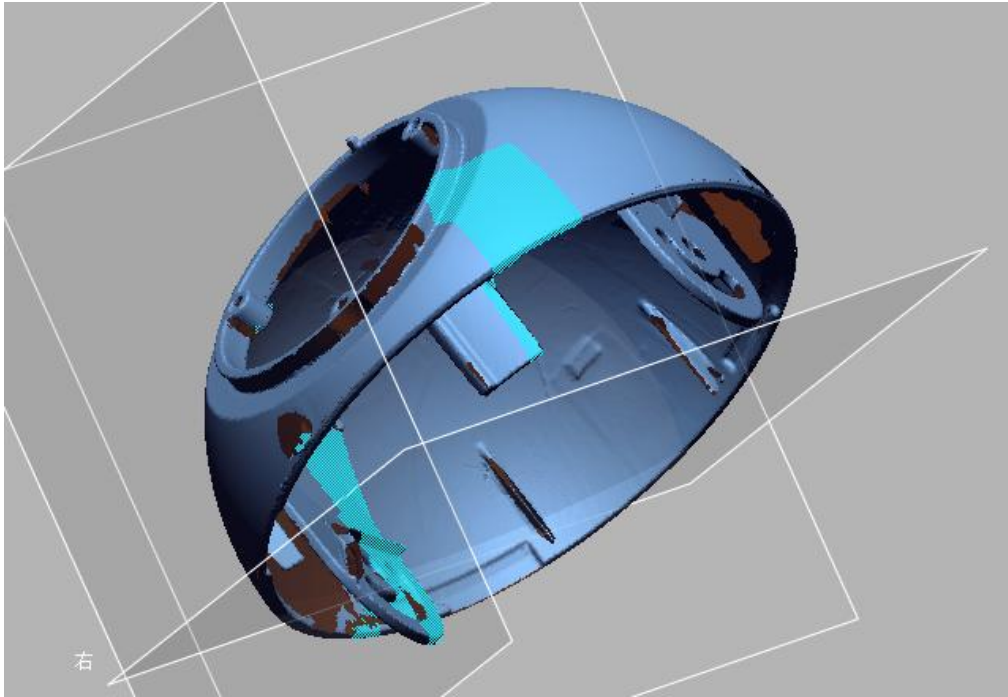


图 YZ6-3 半球外壳图

4. 试题编号：6-4：汽车轮毂（机械零件逆向造型）

根据提供的点云数据，完成该零件的逆向造型设计，生成工程图。

（1）任务描述

根据以下点云图（如图 YZ6-4 所示）及其提供的点云数据（命名为 YZ6-4），选择合适的设计软件完成该零件的三维逆向造型设计；有设计结果生成零件工程图。结果文件命名为 YZ6-4，保存在考生的文件夹内，；由最终零件的三维模型绘制改零件的工程图，要求合理选择视图、标注、零件尺寸、填写标题等，结果文件命名为 YZ6-4。作品评分表见表 6-2-2。

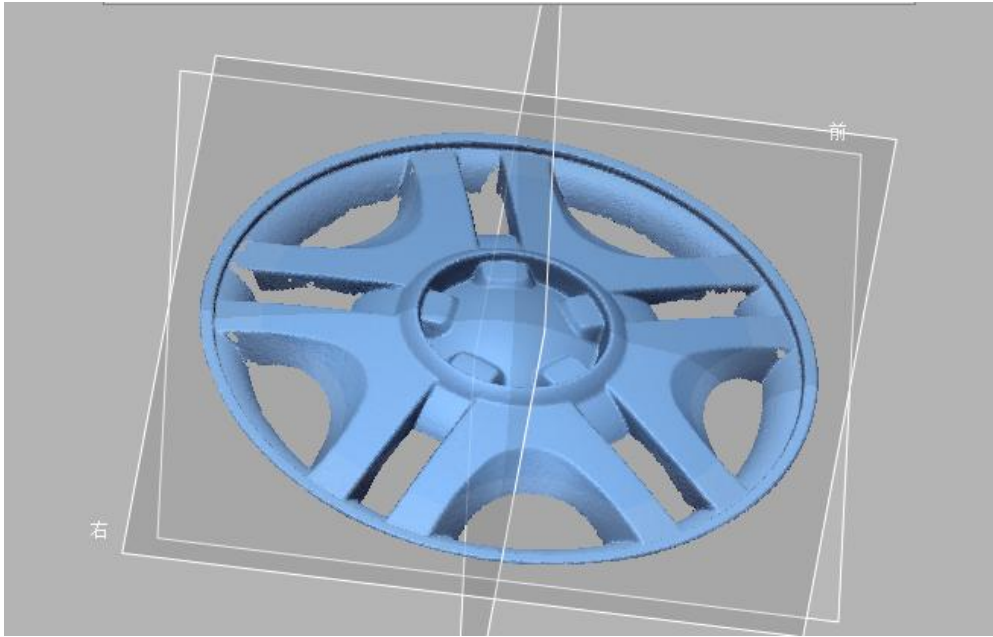


图 YZ6-4 汽车轮毂图

5. 试题编号：6-5：旋转法兰盘（机械零件逆向造型）

根据提供的点云数据，完成该零件的逆向造型设计，生成工程图。

(1) 任务描述

根据以下点云图（如图 YZ6-5 所示）及其提供的点云数据（命名为 YZ6-5），选择合适的设计软件完成该零件的三维逆向造型设计；有设计结果生成零件工程图。结果文件命名为 YZ6-5，保存在考生的文件夹内，；由最终零件的三维模型绘制改零件的工程图，要求合理选择视图、标注、零件尺寸、填写标题等，结果文件命名为 YZ6-5。作品评分表见表 6-2-2。

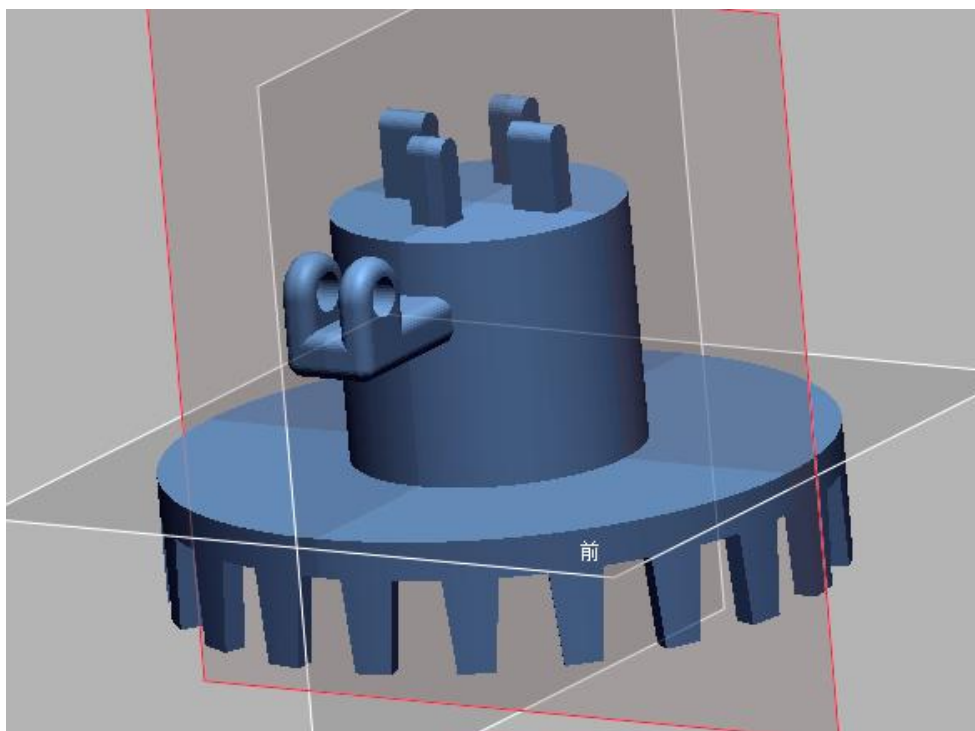


图 YZ6-5 旋转法兰盘图

6. 试题编号：6-6：四角底座（机械零件逆向造型）

根据提供的点云数据，完成该零件的逆向造型设计，生成工程图。

（1）任务描述

根据以下点云图（如图 YZ6-6 所示）及其提供的点云数据（命名为 YZ6-6），选择合适的设计软件完成该零件的三维逆向造型设计；有设计结果生成零件工程图。结果文件命名为 YZ6-6，保存在考生的文件夹内，；由最终零件的三维模型绘制改零件的工程图，要求合理选择视图、标注、零件尺寸、填写标题等，结果文件命名为 YZ6-6。作品评分表见表 6-2-2。



图 YZ6-6 四角底座图

7. 试题编号：6-7：三叶风扇（机械零件逆向造型）

根据提供的点云数据，完成该零件的逆向造型设计，生成工程图。

(1) 任务描述

根据以下点云图（如图 YZ6-7 所示）及其提供的点云数据（命名为 YZ6-7），选择合适的设计软件完成该零件的三维逆向造型设计；有设计结果生成零件工程图。结果文件命名为 YZ6-7，保存在考生的文件夹内，；由最终零件的三维模型绘制改零件的工程图，要求合理选择视图、标注、零件尺寸、填写标题等，结果文件命名为 YZ6-7。作品评分表见表 6-2-2。

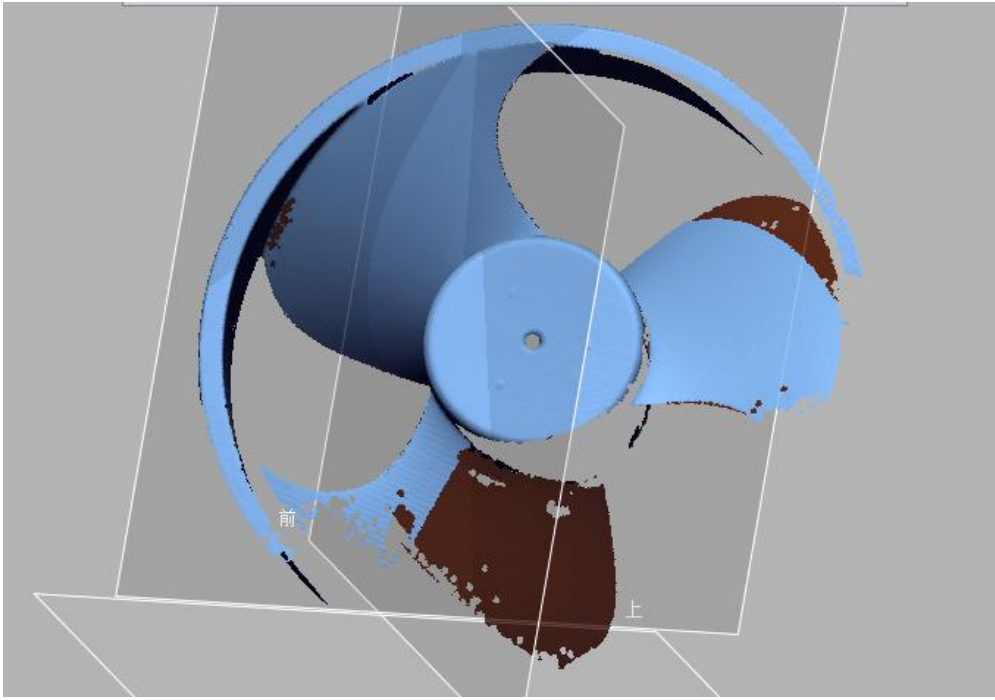


图 YZ6-7 三叶风扇图

8. 试题编号：6-8：风扇单叶（机械零件逆向造型）

根据提供的点云数据，完成该零件的逆向造型设计，生成工程图。

(1) 任务描述

根据以下点云图（如图 YZ6-8 所示）及其提供的点云数据（命名为 YZ6-8），选择合适的设计软件完成该零件的三维逆向造型设计；有设计结果生成零件工程图。结果文件命名为 YZ6-8，保存在考生的文件夹内，；由最终零件的三维模型绘制改零件的工程图，要求合理选择视图、标注、零件尺寸、填写标题等，结果文件命名为 YZ6-8。作品评分表见表 6-2-2。

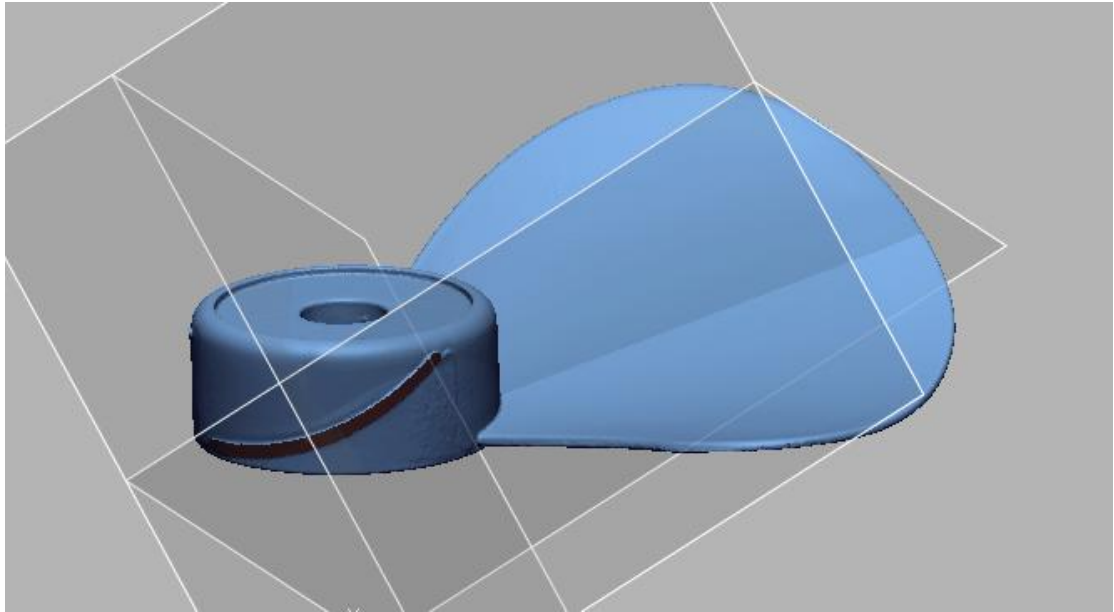


图 YZ6-8 风扇单叶图

9. 试题编号：6-9：半瓶（机械零件逆向造型）

根据提供的点云数据，完成该零件的逆向造型设计，生成工程图。

(1) 任务描述

根据以下点云图（如图 YZ6-9 所示）及其提供的点云数据（命名为 YZ6-9），选择合适的设计软件完成该零件的三维逆向造型设计；有设计结果生成零件工程图。结果文件命名为 YZ6-9, 保存在考生的文件夹内，；由最终零件的三维模型绘制改零件的工程图，要求合理选择视图、标注、零件尺寸、填写标题等，结果文件命名为 YZ6-9。作品评分表见表 6-2-2。

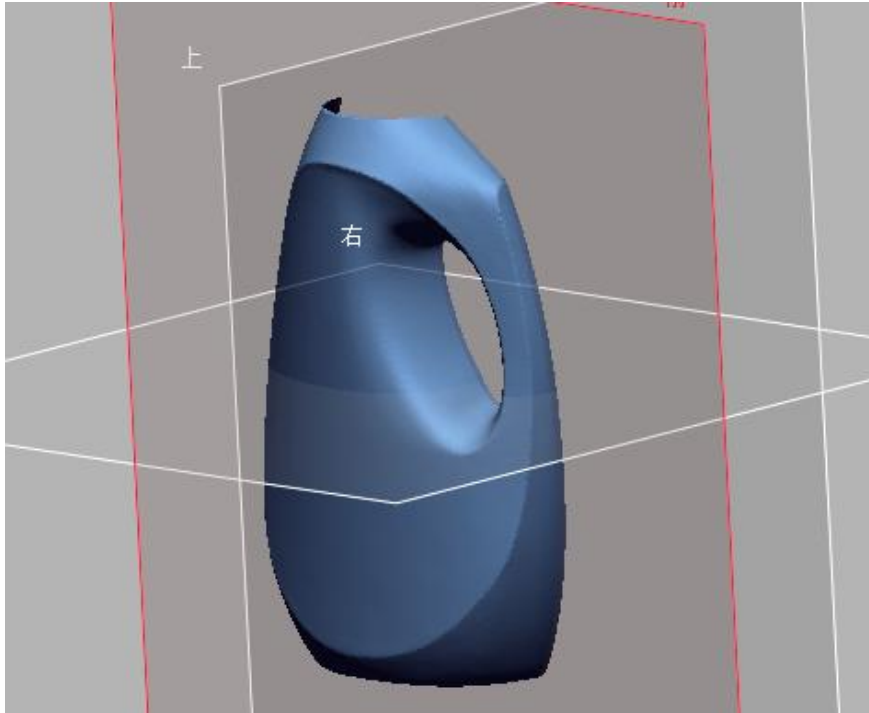


图 YZ6-9 半瓶图

10. 试题编号：6-10：蚂蚱（机械零件逆向造型）

根据提供的点云数据，完成该零件的逆向造型设计，生成工程图。

（1）任务描述

根据以下点云图（如图 YZ6-10 所示）及其提供的点云数据（命名为 YZ6-10），选择合适的设计软件完成该零件的三维逆向造型设计；有设计结果生成零件工程图。结果文件命名为 YZ6-10，保存在考生的文件夹内，；由最终零件的三维模型绘制改零件的工程图，要求合理选择视图、标注、零件尺寸、填写标题等，结果文件命名为 YZ6-10。作品评分表见表 6-2-2。



图 YZ6-10 蚂蚱图

11. 试题编号：6-11：手机（机械零件逆向造型）

根据提供的点云数据，完成该零件的逆向造型设计，生成工程图。

(1) 任务描述

根据以下点云图(如图 YZ6-11 所示)及其提供的点云数据(命名为 YZ6-11)，选择合适的设计软件完成该零件的三维逆向造型设计；有设计结果生成零件工程图。结果文件命名为 YZ6-11, 保存在考生的文件夹内，；由最终零件的三维模型绘制改零件的工程图，要求合理选择视图、标注、零件尺寸、填写标题等，结果文件命名为 YZ6-11。作品评分表见表 6-2-2。

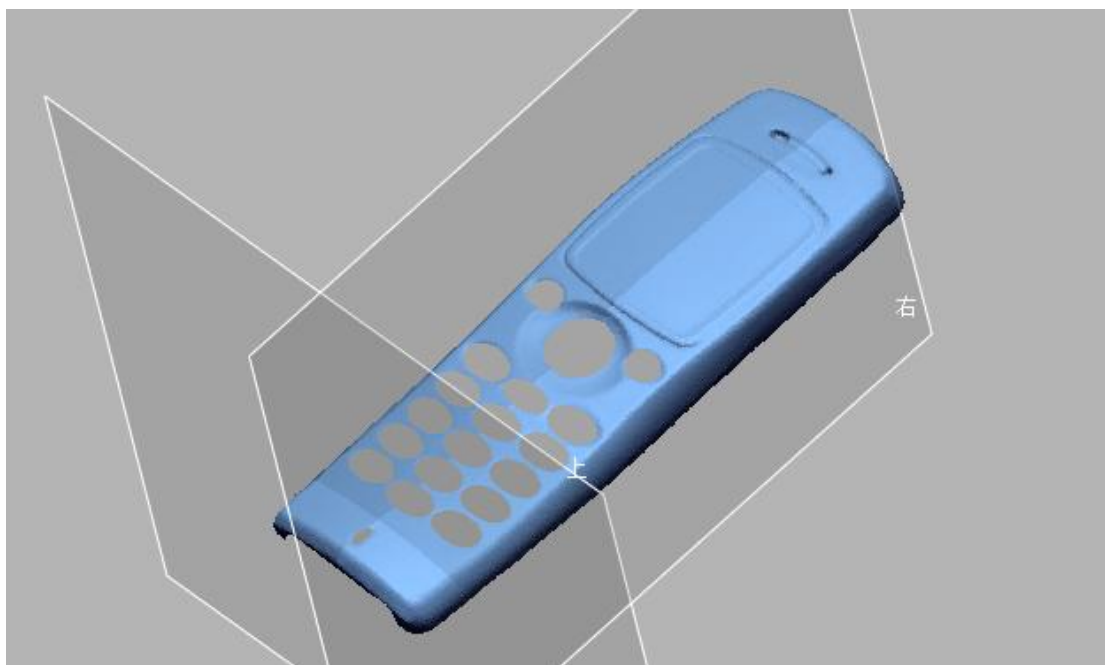


图 YZ6-11 手机图

12. 试题编号：6-12：卡通人像（机械零件逆向造型）

根据提供的点云数据，完成该零件的逆向造型设计，生成工程图。

(1) 任务描述

根据以下点云图(如图 YZ6-12 所示)及其提供的点云数据(命名为 YZ6-12)，选择合适的设计软件完成该零件的三维逆向造型设计；有设计结果生成零件工程图。结果文件命名为 YZ6-12, 保存在考生的文件夹内，；由最终零件的三维模型

绘制改零件的工程图，要求合理选择视图、标注、零件尺寸、填写标题等，结果文件命名为 YZ6-12。作品评分表见表 6-2-2。



图 YZ6-12 卡通人像图

13. 试题编号：6-13：直角卡扣（机械零件逆向造型）

根据提供的点云数据，完成该零件的逆向造型设计，生成工程图。

(1) 任务描述

根据以下点云图(如图 YZ6-13 所示)及其提供的点云数据(命名为 YZ6-13), 选择合适的设计软件完成该零件的三维逆向造型设计; 有设计结果生成零件工程图。结果文件命名为 YZ6-13, 保存在考生的文件夹内, ; 由最终零件的三维模型绘制改零件的工程图, 要求合理选择视图、标注、零件尺寸、填写标题等, 结果文件命名为 YZ6-13。作品评分表见表 6-2-2。

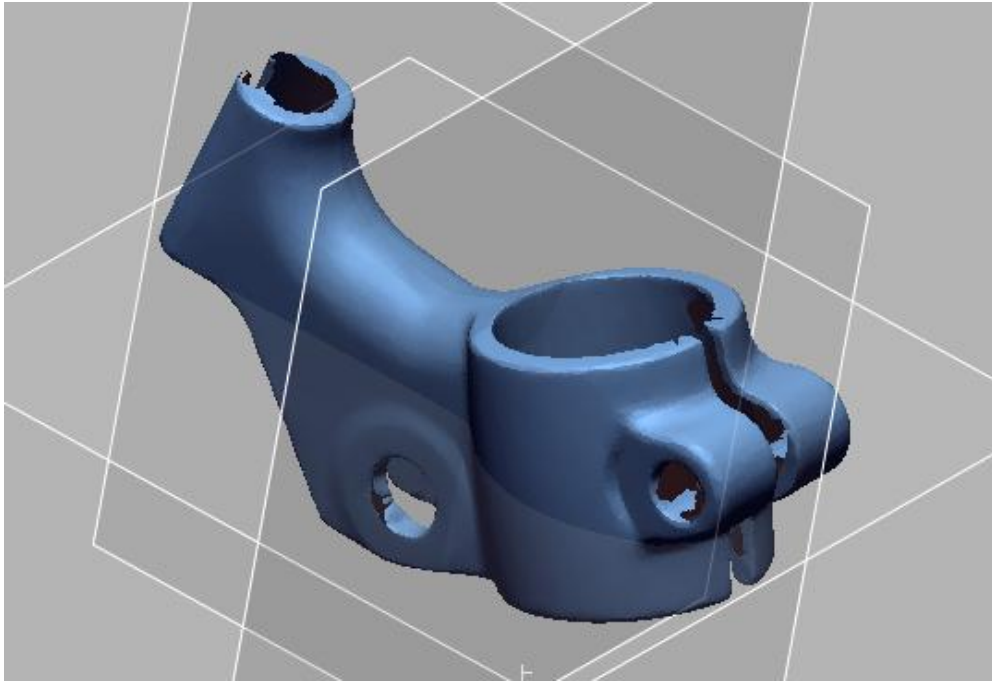


图 YZ6-13 直角卡扣图

14. 试题编号：6-14：钣金件（机械零件逆向造型）

根据提供的点云数据，完成该零件的逆向造型设计，生成工程图。

(1) 任务描述

根据以下点云图(如图 YZ6-14 所示)及其提供的点云数据(命名为 YZ6-14)，选择合适的设计软件完成该零件的三维逆向造型设计；有设计结果生成零件工程图。结果文件命名为 YZ6-14, 保存在考生的文件夹内，；由最终零件的三维模型绘制改零件的工程图，要求合理选择视图、标注、零件尺寸、填写标题等，结果文件命名为 YZ6-14。作品评分表见表 6-2-2。

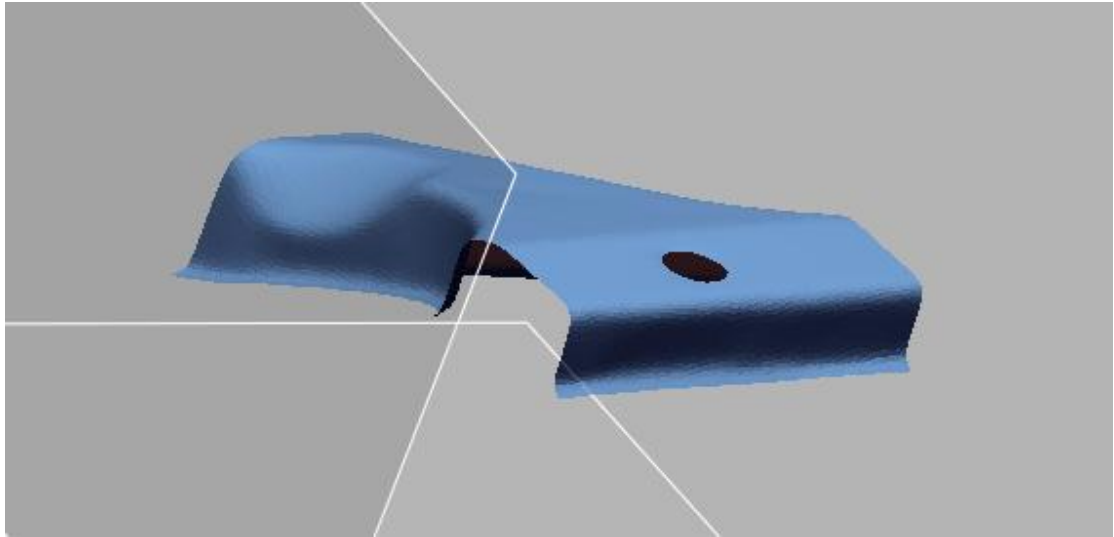


图 YZ6-14 钣金件图

15. 试题编号：6-15：模具底座（机械零件逆向造型）

根据提供的点云数据，完成该零件的逆向造型设计，生成工程图。

（1）任务描述

根据以下点云图（如图 YZ6-15 所示）及其提供的点云数据（命名为 YZ6-15），选择合适的设计软件完成该零件的三维逆向造型设计；有设计结果生成零件工程图。结果文件命名为 YZ6-15，保存在考生的文件夹内，；由最终零件的三维模型绘制改零件的工程图，要求合理选择视图、标注、零件尺寸、填写标题等，结果文件命名为 YZ6-15。作品评分表见表 6-2-2。

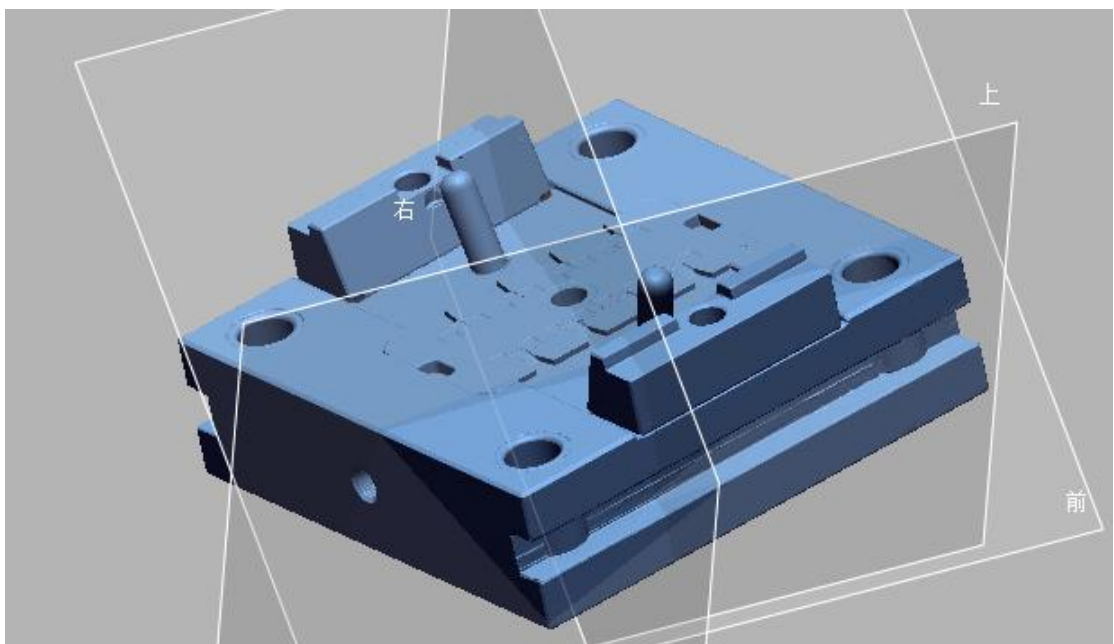


图 YZ6-15 模具底座图