



永州职业技术学院

YONGZHOU VOCATIONAL TECHNICAL COLLEGE

学生专业技能考核（抽查）题库

工业机器人技术专业

永州职业技术学院智能制造与建筑工程学院

二〇二四年八月

目录

说明.....	1
（一）专业基本技能.....	2
模块一 可编程控制系统改造与设计	2
J1-1 Y— Δ 降压启动控制线路改造.....	2
J1-2 速度换接回路电气控制线路改造.....	3
J1-3 单缸连续自动往返回路电气控制线路造.....	4
J1-4 双气缸顺序动作回路电气控制线路改造.....	5
J1-5 气缸缓冲电气控制线路改造.....	6
J1-6 节流调速回路电气控制线路改造.....	7
J1-7 进给快速回路电气控制线路改造.....	8
J1-8 出油节流双程同步回路电气控制线路改造.....	9
J1-9 音乐喷泉控制系统设计.....	10
J1-10 专用加工装置控制系统设计.....	11
J1-11 液体自动混合控制系统设计.....	12
J1-12 四节传送带控制系统设计.....	13
J1-13 十字路口交通灯控制系统设计.....	14
J1-14 机械手控制系统设计.....	15
J1-15 数码显示控制系统设计.....	16
模块二 气压系统装调	17
J2-1 双气缸顺序动作气动系统装调.....	17
J2-2 板材切断装置气压回路装调.....	18
J2-3 行程阀控制气缸连续往返气动系统装调.....	19
J2-4 拉门自动延时关闭气压系统装调.....	20
J2-5 双气压双缸联动气动系统装调.....	21
J2-6 电控切断装置气压系统装调.....	22
J2-7 双速切换系统装调.....	23
J2-8 单气缸延时往复气压系统装调.....	25
J2-9 PLC控制双缸顺序动作控制系统装调.....	25
J2-10 控制家具试验机气动系统装调.....	27
（二）岗位核心技能.....	29
模块三 工业机器人离线编程仿真	29
H1-1 自动下料机零件坯料的割.....	31
H1-2 挖掘机垫块的割.....	31
H1-3 挖掘机铲斗侧板块的割.....	32
H1-4 挖掘机斗臂的割.....	33
H1-5 挖掘机零件前斗臂的割.....	34
H1-6 挖掘机零件支撑块的割.....	35

H1-7 挖掘机零件加强板的割.....	36
H1-8 挖掘机零件侧板的割.....	37
H1-9 “T”形板件的切割.....	39
H1-10 三孔板工件的切割.....	40
H1-11 “U”形板件的切割.....	41
H1-12 啤酒箱摆放 1	42
H1-13 啤酒箱摆放 2	43
H1-14 药盒装箱放.....	44
H1-15 工件搬运及装配.....	45
模块四 工业机器人现场编程与作.....	48
H2-1 传动轴挡板的切割.....	48
H2-2 手机中板的切割.....	50
H2-3 机器人板金件的切割.....	51
H2-4 控制台挡板的切割.....	52
H2-5 挖掘机垫块的切割.....	53
H2-6 挖掘机铲斗侧板块的切割.....	54
H2-7 挖掘机零件前斗臂的切割.....	55
H2-8 挖掘机零件支撑块的切割.....	56
H2-9 挖掘机零件底座的切割.....	57
H2-10 挖掘机零件加强板的切割.....	58
H2-11 对接平板的焊接.....	59
H2-12 圆柱与平板的焊接.....	60
H2-13 加强筋板的焊接.....	62

说明：

- 1、本题库包括专业基本技能、岗位核心技能两部分；
- 2、专业基本技能包括可编程控制系统改造与设计和气压系统装调两个模块；
- 3、岗位核心技能包括工业机器人离线编程仿真和工业机器人现场编程与操作两个模块；
- 4、本题库总题量为 53 套，其中可编程控制系统改造与设计模块 15 套；气压系统装调模块 10 套；工业机器人离线编程仿真模块 15 套；工业机器人现场编程与操作模块 13 套。
- 5、所有试题全部是现场操作考核，成绩评定采用过程考核与结果考核相结合。

（一）专业基本技能

模块一 可编程控制系统改造与设计

1、J1-1 Y—△降压启动控制线路改造

（1）任务描述

某企业现采用继电器接触控制系统实现对一台大功率电机的Y—△降压启动，Y—△降压启动线路如下图 J1-1 所示。请分析该控制线路图的控制功能，采用可编程控制器对其控制电路进行技术改造，完成系统功能演示。

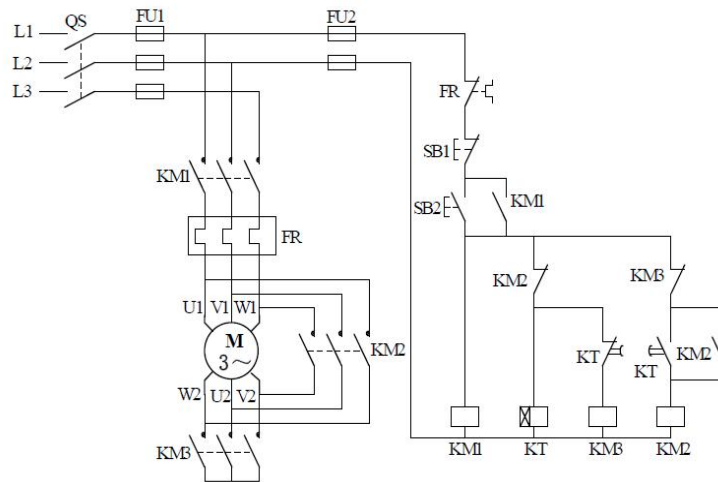


图 J1-1 时间继电器控制 Y—△降压启动控制线路图

考核内容：

- 1) 根据现场提供的继电器控制线路图，分析该线路的控制功能；
- 2) 按控制要求完成 I/O 口地址分配表的编写；
- 3) 完成技术改造的电气部分控制线路的原理图绘制；
- 4) 根据绘制的电气线路原理图，正确安装线路及调试线路，安装工艺要符合国家和行业标准；
- 5) 按控制要求编写程序、调试控制程序；
- 6) 从安全角度出发，通电调试采用发光二极管代替交流接触器进行模拟调试。
- 7) 考核过程中，注意“6S 规范”管理要求。

（2）考核时量

考试时间：120 分钟。

（3）评分标准

可编程控制系统技术改造项目评分标准见表 J1-1。

表 J1-1 可编程控制系统技术改造项目评分标准

评价内容	序号	主要内容	考核要求	评分细则	配分	扣分	得分	备注
职业素养与操作规范 (20分)	1	工作前准备	清点仪表、电工工具，并摆放整齐。穿戴好劳动防护用品。	①未按要求穿戴好防护用品，扣10分。 ②工作前，未清点工具、仪表、耗材等每处扣2分，扣完为止。	10			
	2	“6S”规范	操作过程中及作业完成后，保持工具、仪表、元器件、设备等摆放整齐。操作过程中无不文明行为、具有良好的职业操守，独立完成考核内容、合理解决突发事件。具有安全用电意识，操作符合规范要求。作业完成后清理、清扫工作现场。	①未关闭电源开关，用手触摸电器线路或带电进行线路连接或改接，立即终止考试，考试成绩判定为“不合格”。 ②损坏考场设施或设备，考试成绩为“不合格”。 ③乱摆放工具，乱丢杂物等扣5分。 ④完成任务后不清理工位扣5分。	10			
作品 (80分)	3	功能分析	能正确分析控制线路功能	能正确文字描述控制线路功能，功能分析不正确，每处扣2分，扣完为止。	10			
	4	I/O分配表	能正确完成I/O地址分配表。	输入输出地址遗漏或错误，缺少I/O分配表描述输入输出元件对应功能，每处扣2分，扣完为止。	10			
	5	控制系统电气原理图	能正确绘制技术改造后的控制系统控制部分电气原理图。	原理图绘制错误，每处扣2分，扣完为止。 原理图绘制不规范，每处扣1分，扣完为止。	10			
	6	系统安装接线	按控制系统电气线路原理图在模拟区正确安装，操作规范。	①损坏元件扣5分/个(损坏主要器件，此项为0分)。 ②导线绝缘不好、有损伤、颜色不合理等安装工艺规范不符合国家标准，每处扣1分，扣完为止。 ③不按I/O接线图接线，每处扣2分，扣完为止。 ④少接线、多接线、接线错误，每处扣5分，扣完为止。	15			
	7	系统设计	根据系统要求，完成控制程序设计；程序编写正确、规范；正确使用软件，下载PLC程序。	①不能根据系统要求，完成控制程序，扣15分； ②不能正确使用软件编写、调试、监控程序，扣5分； ③不能下载程序，扣20分。	20			
	8	功能实现	功能调试及演示。	①演示功能错误或缺失，按比例扣分。 ②无法通电及无任何正确的功能现象，本项为0分。	15			

2、J1-2 速度换接回路电气控制线路改造

(1) 任务描述

某企业现采用 PLC 对某液压系统中速度换接回路的电气控制部分进行改造，速度阀短接的速度换接回路下图 J1-1 所示，其继电器控制线路如下图所示。请分析该控制线路图的控制功能，采用可编程控制器对其控制电路进行技术改造，完成系统功能演示。

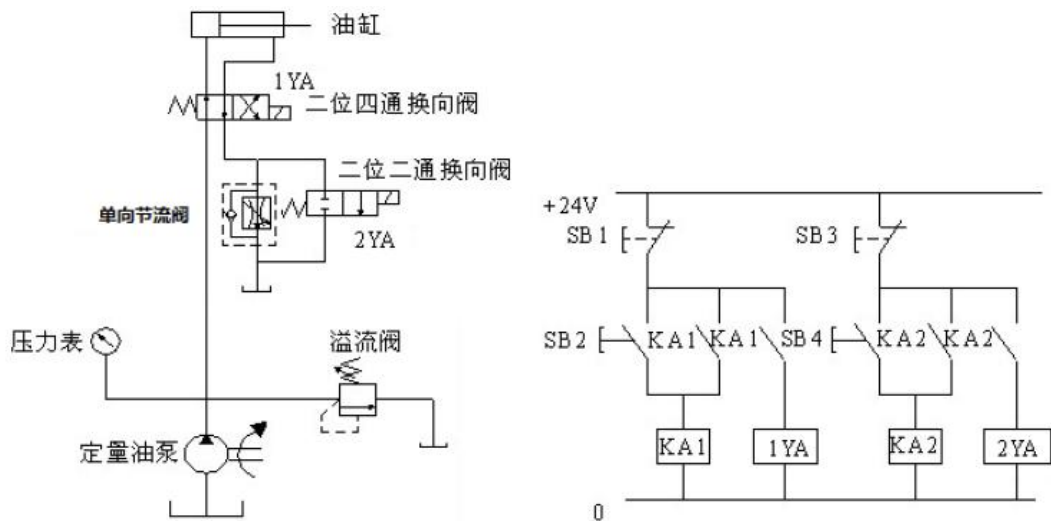


图 J1-2 速度换接液压回路及电气控制线路图

考核内容：

- 1) 根据现场提供的继电器控制线路图，分析该线路的控制功能；
- 2) 按控制要求完成 I/O 口地址分配表的编写；
- 3) 完成技术改造的电气部分控制线路的原理图绘制；
- 4) 根据绘制的电气线路原理图，正确安装线路及调试线路，安装工艺要符合国家和行业标准；
- 5) 按控制要求编写程序、调试控制程序；
- 6) 从安全角度出发，通电调试采用发光二极管代替交流接触器进行模拟调试。
- 7) 考核过程中，注意“6S 规范”管理要求。

(2) 考核时量

考试时间：120 分钟。

(3) 评分标准

可编程控制系统技术改造项目评分标准见表 J1-1。

3、J1-3 单缸连续自动往返回路电气控制线路改造

(1) 任务描述

某企业现采用 PLC 对某液压系统中单缸连续自动往返回路的电气控制线路进行技术改造，单缸连续自动往返回路原理图如下图 J1-3 所示，单缸连续自动往返控制回路电气控制线路如下图所示。请分析该控制线路图的控制功能，采用可编程控制器对其控制电路进行技术改造，完成系统功能演示。

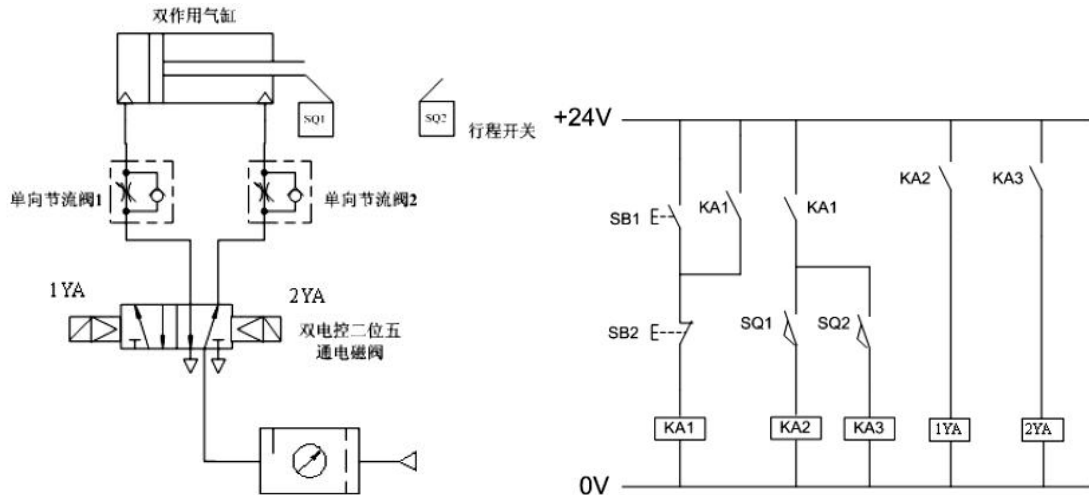


图 J1-3 单缸连续自动往返气动回路及电气控制原理图

考核内容：

- 1) 根据现场提供的继电器控制线路图，分析该线路的控制功能；
- 2) 按控制要求完成 I/O 口地址分配表的编写；
- 3) 完成技术改造的电气部分控制线路的原理图绘制；
- 4) 根据绘制的电气线路原理图，正确安装线路及调试线路，安装工艺要符合国家和行业标准；
- 5) 按控制要求编写程序、调试控制程序；
- 6) 从安全角度出发，通电调试采用发光二极管代替交流接触器进行模拟调试。
- 7) 考核过程中，注意“6S 规范”管理要求。

(2) 考核时量

考试时间：120 分钟。

(3) 评分标准

可编程控制系统技术改造项目评分标准见表 J1-1 。

4、J1-4 双气缸顺序动作回路电气控制线路改造

(1) 任务描述

某企业现采用 PLC 对某设备中双气缸顺序动作控制回路电气控制线路进行技术改造，气控回路如下图 J1-4 气控回路图所示，电气控制线路如下图 J1-4 电气控制线路所示。请分析该控制线路图的控制功能，采用可编程控制器对其控制电路进行技术改造，完成系统功能演示。

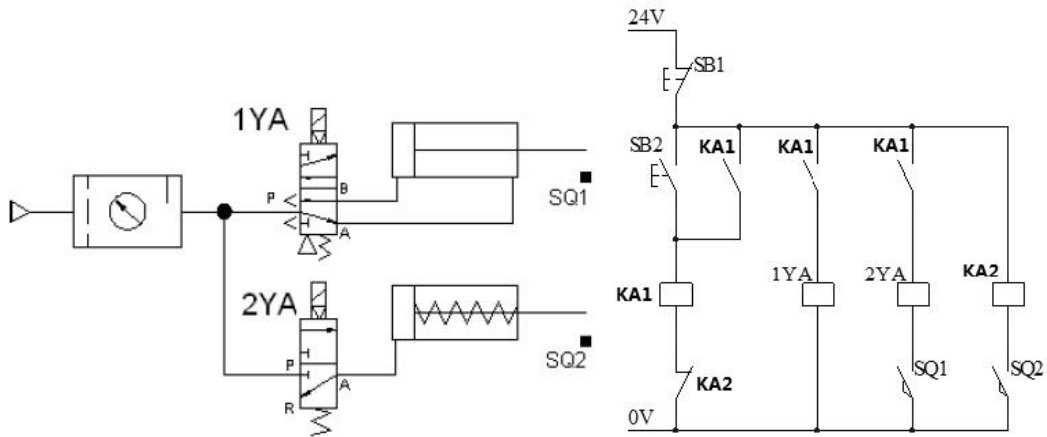


图 J1-4 双气缸顺序动作气动回路及电气控制线路图

考核内容：

- 1) 根据现场提供的继电器控制线路图，分析该线路的控制功能；
- 2) 按控制要求完成 I/O 口地址分配表的编写；
- 3) 完成技术改造的电气部分控制线路的原理图绘制；
- 4) 根据绘制的电气线路原理图，正确安装线路及调试线路，安装工艺要符合国家和行业标准；
- 5) 按控制要求编写程序、调试控制程序；
- 6) 从安全角度出发，通电调试采用发光二极管代替交流接触器进行模拟调试。
- 7) 考核过程中，注意“6S 规范”管理要求。

(2) 考核时量

考试时间：120 分钟。

(3) 评分标准

可编程控制系统技术改造项目评分标准见表 J1-1。

5、J1-5 气缸缓冲电气控制线路改造

(1) 任务描述

某企业现拟对某系统气缸缓冲回路电气控制线路的改造，气缸缓冲回路如下图 J1-5 所示。请分析该控制线路图的控制功能，采用可编程控制器对其控制电路进行技术改造，完成系统功能演示。

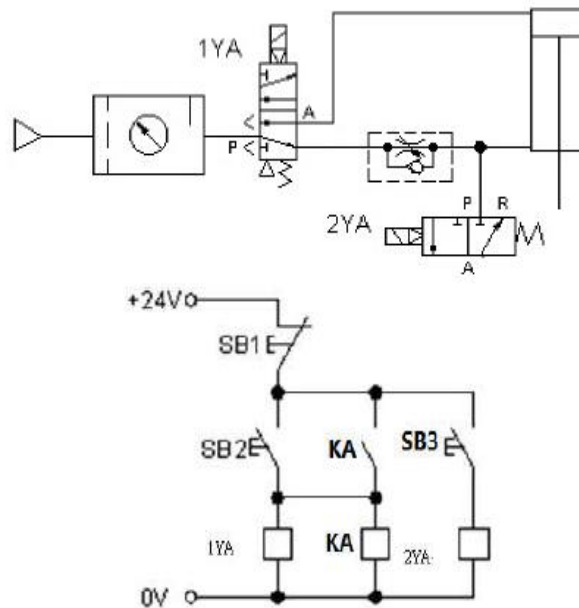


图 J1-5 气缸缓冲回路及电气控制线路图

考核内容：

- 1) 根据现场提供的继电器控制线路图，分析该线路的控制功能；
- 2) 按控制要求完成 I/O 口地址分配表的编写；
- 3) 完成技术改造的电气部分控制线路的原理图绘制；
- 4) 根据绘制的电气线路原理图，正确安装线路及调试线路，安装工艺要符合国家和行业标准；
- 5) 按控制要求编写程序、调试控制程序；
- 6) 从安全角度出发，通电调试采用发光二极管代替交流接触器进行模拟调试。
- 7) 考核过程中，注意“6S 规范”管理要求。

(2) 考核时量

考试时间：120 分钟。

(3) 评分标准

可编程控制系统技术改造项目评分标准见表 J1-1 。

6、J1-6 节流调速回路电气控制线路改造

(1) 任务描述

某企业现拟对某系统节流调速回路电气控制线路的改造，节流调速回路如图 J1-6 所示。请分析该控制线路图的控制功能，采用可编程控制器对其控制电路进行技术改造，完成系统功能演示。

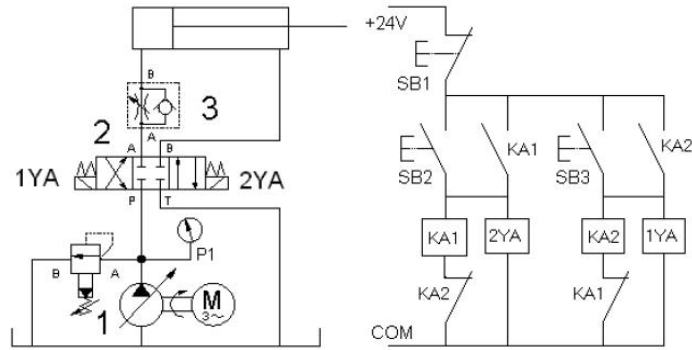


图 J1-6 节流调速液压回路及电气控制线路图

考核内容：

- 1) 根据现场提供的继电器控制线路图，分析该线路的控制功能；
- 2) 按控制要求完成 I/O 口地址分配表的编写；
- 3) 完成技术改造的电气部分控制线路的原理图绘制；
- 4) 根据绘制的电气线路原理图，正确安装线路及调试线路，安装工艺要符合国家和行业标准；

5) 按控制要求编写程序、调试控制程序；

6) 从安全角度出发，通电调试采用发光二极管代替交流接触器进行模拟调试。

7) 考核过程中，注意“6S 规范”管理要求。

(2) 考核时量

考试时间：120 分钟。

(3) 评分标准

可编程控制系统技术改造项目评分标准见表 J1-1。

7、J1-7 进给快速回路电气控制线路改造

(1) 任务描述

某企业现拟对某系统差动连接工作进给快速回路电气控制线路的改造，差动连接工作进给快速回路如下图 J1-7 所示。请分析该控制线路图的控制功能，采用可编程控制器对其控制电路进行技术改造，完成系统功能演示。

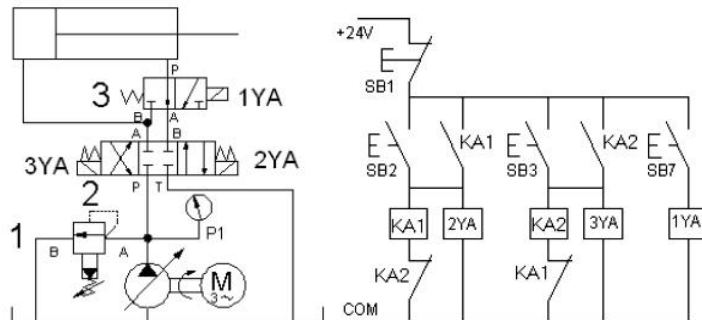


图 J1-7 进给快速液压回路及电气控制线路图

考核内容:

- 1) 根据现场提供的继电器控制线路图, 分析该线路的控制功能;
- 2) 按控制要求完成 I/O 口地址分配表的编写;
- 3) 完成技术改造的电气部分控制线路的原理图绘制;
- 4) 根据绘制的电气线路原理图, 正确安装线路及调试线路, 安装工艺要符合国家和行业标准;
- 5) 按控制要求编写程序、调试控制程序;
- 6) 从安全角度出发, 通电调试采用发光二极管代替交流接触器进行模拟调试。
- 7) 考核过程中, 注意“6S 规范”管理要求。

(2) 考核时量

考试时间: 120 分钟。

(3) 评分标准

可编程控制系统技术改造项目评分标准见表 J1-1。

8、J1-8 出油节流双程同步回路电气控制线路改造

(1) 任务描述

某企业现拟对某系统出油节流双程同步回路电气控制线路的改造, 出油节流双程同步回路如下图 J1-8 所示。请分析该控制线路图的控制功能, 采用可编程控制器对其控制电路进行技术改造, 完成系统功能演示。

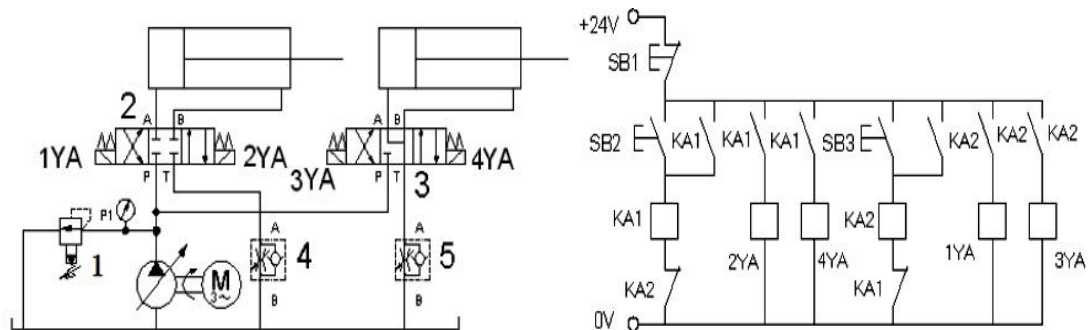


图 J1-8 出油节流双程同步液压回路及电气控制线路图

考核内容:

- 1) 根据现场提供的继电器控制线路图, 分析该线路的控制功能;
- 2) 按控制要求完成 I/O 口地址分配表的编写;
- 3) 完成技术改造的电气部分控制线路的原理图绘制;
- 4) 根据绘制的电气线路原理图, 正确安装线路及调试线路, 安装工艺要符合国家和行业标准;
- 5) 按控制要求编写程序、调试控制程序;

- 6) 从安全角度出发，通电调试采用发光二极管代替交流接触器进行模拟调试。
- 7) 考核过程中，注意“6S 规范”管理要求。

(2) 考核时量

考试时间：120 分钟。

(3) 评分标准

可编程控制系统技术改造项目评分标准见表 J1-1。

9、J1-9 音乐喷泉控制系统设计

(1) 任务描述

某企业承担了一个 LED 音乐喷泉的控制系统设计任务，音乐喷泉示意图是如下图 J1-9 所示。此音乐喷泉由 8 个 LED 灯组成，要求喷泉的 LED 灯按照 1, 2→3, 4→5, 6→7, 8→1, 2, 3, 4, 5, 6, 7, 8 的顺序循环点亮，每个状态停留 1 秒。请用可编程控制器设计其控制系统并调试。

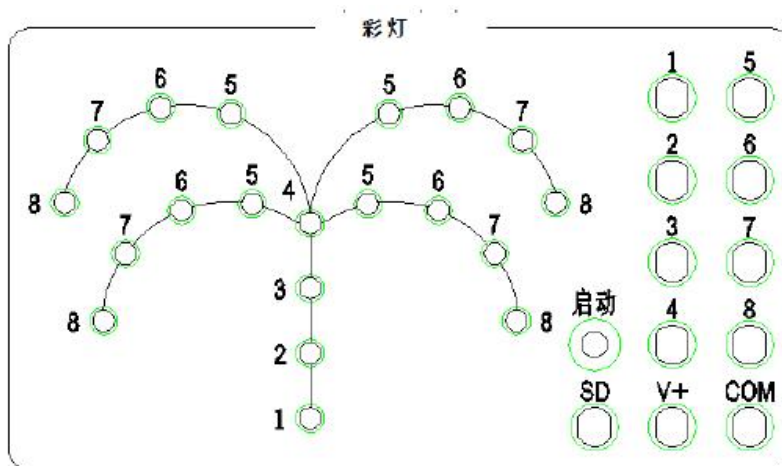


图 J1-9 彩灯控制面板示意图

考核内容：

- 1) 按控制要求完成 I/O 口地址分配表的编写；
- 2) 完成 PLC 控制系统硬件接线图的绘制；
- 3) 完成 PLC 的 I/O 口的连线；
- 4) 按控制要求编写程序并调试控制程序；
- 5) 通电调试可以利用发光二极管进行模拟调试或利用考点现有的实训设备调试；
- 7) 考核过程中，注意“6S 规范”管理要求。

(2) 考核时量

考试时间：120 分钟。

(3) 评分标准

可编程控制系统设计项目评分标准见表 J1-2。

表 J1-2 可编程控制系统技术设计项目评分标准

评价内容	序号	主要内容	考核要求	评分细则	配分	扣分	得分	备注
职业素养与操作规范 (20分)	1	工作前准备	清点仪表、电工工具，并摆放整齐。穿戴好劳动防护用品。	①未按要求穿戴好防护用品，扣10分。 ②工作前，未清点工具、仪表、耗材等每处扣2分，扣完为止。	10			出现明显失误造成安全事故；严重违反考场纪律，造成恶劣影响的本次测试记0分。
	2	“6S”规范	操作过程中及作业完成后，保持工具、仪表、元器件、设备等摆放整齐。操作过程中无不文明行为、具有良好的职业操守，独立完成考核内容、合理解决突发事件。具有安全用电意识，操作符合规范要求。作业完成后清理、清扫工作现场。	①未关闭电源开关，用手触摸电器线路或带电进行线路连接或改接，立即终止考试，考试成绩判定为“不合格”。 ②损坏考场设施或设备，考试成绩为“不合格”。 ③乱摆放工具，乱丢杂物等扣5分。 ④完成任务后不清理工位扣5分。	10			
作品 (80分)	3	I/O分配表	正确完成 I/O 地址分配表。	①输入输出地址遗漏，每处扣2分，扣完为止。 ②编写不规范及错误，每处扣1分，扣完为止。	10			
	4	I/O接线图	正确绘制 I/O 接线图。	①接线图绘制错误，每处扣2分，扣完为止。 ②接线图绘制不规范，每处扣1分，扣完为止。	10			
	5	安装与接线	按 PLC 控制 I/O 接线图在模拟配线板正确安装，操作规范。	①未关闭电源开关，用手触摸电器线路或带电进行线路连接或改接，本项记10分。 ②损坏元件总成绩为0分。 ③接线不规范造成导线损坏，每根扣5分。 ④不按 I/O 接线图接线，每处扣2分。少接线、多接线、接线错误，每处扣5分，扣完为止。	15			
	6	系统设计	根据系统要求，完成控制程序设计；程序编写正确、规范；正确使用软件，下载 PLC 程序。	①不能根据系统要求编写程序，在不影响主体功能的情况下每处扣3分，主体功能不能实现的扣20分，扣完为止。 ②不能正确使用软件编写、调试、下载、监控程序，扣5分； ③程序功能不正确，每处扣3分，扣完为止。	25			
	7	功能实现	根据控制要求，准确完成系统的功能演示。	①调试时熔断器熔断每次扣总成绩10分。 ②功能缺失或错误，按比例扣分。	20			

10、J1-10 专用加工装置控制系统设计

(1) 任务描述

某企业承担了一个某专用加工装置控制系统设计任务。其加工工艺是：按启动按钮 SB1 → 接触器 KM1 得电，电机 M1 正转，刀具快进 → 压行程开关 SQ1 → 接触器 KM1 失电，KM2

得电，电机 M2 正转工进→压行程开关 SQ2，KM2 失电，停留光刀 5 秒→接触器 KM3 得电，电机 M1 反转，刀具快退→压行程开关 SQ0，接触器 KM3 失电，停车（原位）。请用可编程控制器设计其控制系统并调试。

考核内容：

- 1) 按控制要求完成 I/O 口地址分配表的编写；
- 2) 完成 PLC 控制系统硬件接线图的绘制；
- 3) 完成 PLC 的 I/O 口的连线；
- 4) 按控制要求编写程序并调试控制程序；
- 5) 通电调试可以利用发光二极管进行模拟调试或利用考点现有的实训设备调试；
- 7) 考核过程中，注意“6S 规范”管理要求。

(2) 考核时量

考试时间：120 分钟。

(3) 评分标准

可编程控制系统设计项目评分标准见表 J1-2。

11、J1-11 液体自动混合控制系统设计

(1) 任务描述

某企业承担了一个二种液体自动混合装置设计任务，多种液体自动混合示意模拟图如下图 J1-10 所示。该系统由储水器 1 台，搅拌机一台，三个液位传感器，二个进水电磁阀 Y1、Y2 和一个出水 Y4 电磁阀所组成。初始状态储水器中没有液体，电磁阀 Y1、Y2、Y4 没有工作，搅拌机 M 停止动作，液面传感器 S1，S2，S3 均没有信号输出。

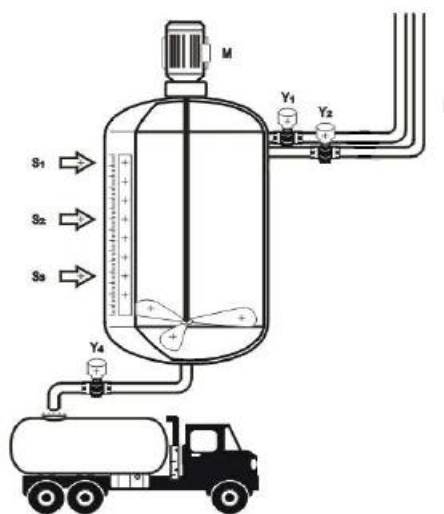


图 J1-10 多种液体自动混合示意模拟图

控制要求：按下启动按钮，开始下列操作：电磁阀 Y1 工作，开始注入液体 A，至液面

高度为 H1 时，液位传感器 S3 输出信号，停止注入液体 A，电磁阀 Y1 断开，同时电磁阀 Y2 工作，开始注入液体 B，当液面高度为 H2 时，液位传感器 S2 输出信号，电磁阀 Y2 断开，停止注入液体 B，延时 2S 后，搅拌机 M 开始动作，搅拌混合时间为 10s；当搅拌停止后，开始放出混合液体，此时电磁阀 Y4 工作，液体开始流出，至液体高度降为 S3 后，再经 5s 停止放出，电磁阀 Y4 停止动作。请根据以上控制要求试用可编程控制器设计其控制系统并调试。

考核内容：

- 1) 按控制要求完成 I/O 口地址分配表的编写；
- 2) 完成 PLC 控制系统硬件接线图的绘制；
- 3) 完成 PLC 的 I/O 口的连线；
- 4) 按控制要求编写程序并调试控制程序；
- 5) 通电调试可以利用发光二极管进行模拟调试或利用考点现有的实训设备调试；
- 7) 考核过程中，注意“6S 规范”管理要求。

(2) 考核时量

考试时间：120 分钟。

(3) 评分标准：

可编程控制系统设计项目评分标准见表 J1-2。

12、J1-12 四节传送带控制系统设计

(1) 任务描述

某企业承担了一个四节传送带装置的设计任务，四节传送带装置模拟示意图如下图 J1-11 所示，系统由传动电机 M1、M2、M3、M4，完成物料的运送功能。

控制要求：闭合“启动”开关，首先启动最末一条传送带（电机 M4），每经过 2 秒延时，依次启动一条传送带（电机 M3、M2、M1）；关闭“启动”开关，先停止最前一条传送带（电机 M1），每经过 2 秒延时，依次停止 M2、M3 及 M4 电机。请根据控制要求用可编程控制器设计其控制系统并调试。

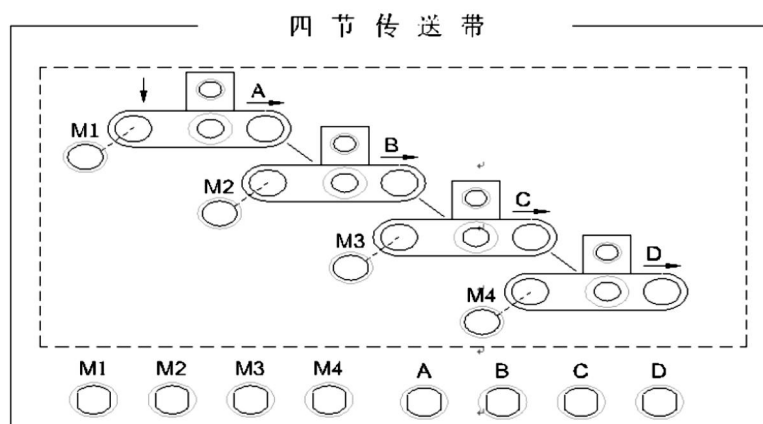


图 J1-11 四节传送带装置模拟示意图

考核内容：

- 1) 按控制要求完成 I/O 口地址分配表的编写；
- 2) 完成 PLC 控制系统硬件接线图的绘制；
- 3) 完成 PLC 的 I/O 口的连线；
- 4) 按控制要求编写程序并调试控制程序；
- 5) 通电调试可以利用发光二极管进行模拟调试或利用考点现有的实训设备调试；
- 7) 考核过程中，注意“6S 规范”管理要求。

(2) 考核时量

考试时间：120 分钟。

(3) 评分标准

可编程控制系统设计项目评分标准见表 J1-2。

13、J1-13 十字路口交通灯控制系统设计

(1) 任务描述

某企业承担了一个十字路口交通灯控制系统设计任务，其控制要求如下图 J1-12 所示；请根据控制要求用可编程控制器设计其控制系统并调试。

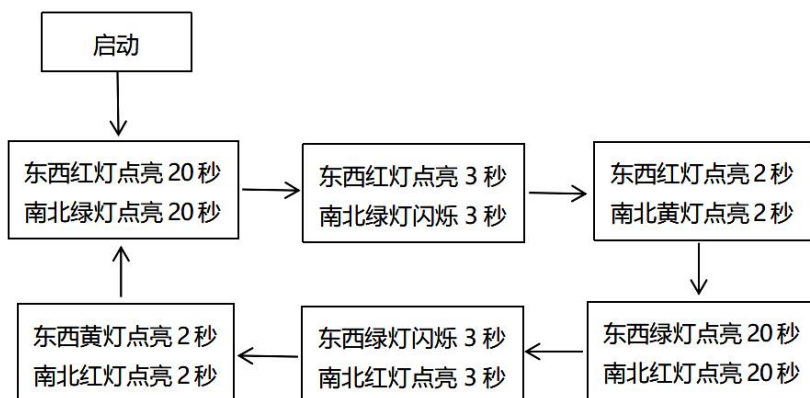


图 J1-12 十字路口交通灯控制要求

考核内容：

- 1) 按控制要求完成 I/O 口地址分配表的编写；
- 2) 完成 PLC 控制系统硬件接线图的绘制；
- 3) 完成 PLC 的 I/O 口的连线；
- 4) 按控制要求编写程序并调试控制程序；
- 5) 通电调试可以利用发光二极管进行模拟调试或利用考点现有的实训设备调试；
- 7) 考核过程中，注意“6S 规范”管理要求。

(2) 考核时量

考试时间：120 分钟。

(3) 评分标准

可编程控制系统设计项目评分标准见表 J1-2。

14、J1-14 机械手控制系统设计

(1) 任务描述

某企业承担了一个机械手控制系统设计任务，要求用机械手将工件由 A 处抓取并放到 B 处，机械手控制示意图如下图 J1-13 所示。

控制要求：机械手停在初始状态，SQ4=SQ2=1，SQ3=SQ1=0，原位指示灯 HL 点亮，按下“SB1”启动开关，下降指示灯 YV1 点亮，机械手下降，(SQ2=0)下降到 A 处后 (SQ1=1) 夹紧工件，夹紧指示灯 YV2 点亮；夹紧工件后，机械手上升 (SQ1=0)，上升指示灯 YV3 点亮，上升到位后 (SQ2=1)，机械手右移 (SQ4=0)，右移指示灯 YV4 点亮；机械手右移到位后 (SQ3=1) 下降指示灯 YV1 点亮，机械手下降；机械手下落到位后 (SQ1=1) 夹紧指示灯 YV2 熄灭，机械手放松。

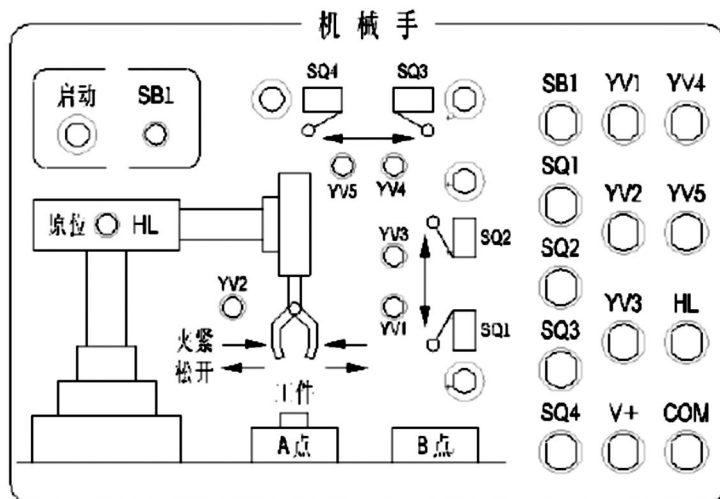


图 J1-13 机械手控制示意图

考核内容：

- 1) 按控制要求完成 I/O 口地址分配表的编写；
- 2) 完成 PLC 控制系统硬件接线图的绘制；
- 3) 完成 PLC 的 I/O 口的连线；
- 4) 按控制要求编写程序并调试控制程序；
- 5) 通电调试可以利用发光二极管进行模拟调试或利用考点现有的实训设备调试；
- 7) 考核过程中，注意“6S 规范”管理要求。

(2) 考核时量 考试时间：120 分钟。

(3) 评分标准：可编程控制系统设计项目评分标准见表 J1-2。

15、J1-15 数码显示控制系统设计

(1) 任务描述

某企业承担了一个 LED 数码显示设计任务；如图 J1-14 所示数码管内部自带转换线路，其逻辑关系如表 J1-3 所示；显示要求：LED 数码显示管依次循环显示 1→2→3→4→5，每个状态停留 1 秒。请用可编程控制器设计其控制系统并调试。

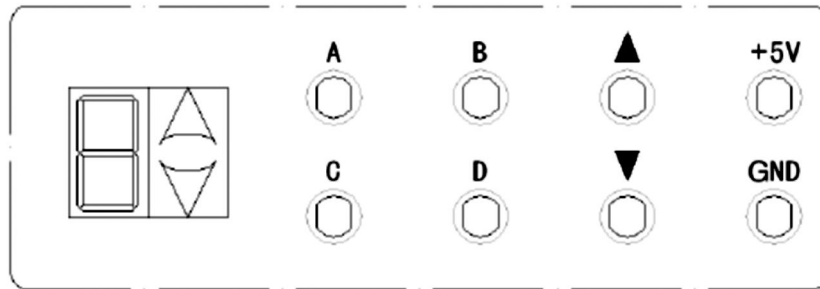


图 J1-14 LED 数码管示意图

表 J1-3 数码管输出显示逻辑

D、C、B、A 输入	数码管输出显示
0000	0
0001	1
0010	2
0011	3
0100	4
0101	5
0110	6
0111	7
1000	8
1001	9

考核内容：

- 1) 按控制要求完成 I/O 口地址分配表的编写；
- 2) 完成 PLC 控制系统硬件接线图的绘制；
- 3) 完成 PLC 的 I/O 口的连线；
- 4) 按控制要求编写程序并调试控制程序；
- 5) 通电调试可以利用发光二极管进行模拟调试或利用考点现有的实训设备调试；
- 7) 考核过程中，注意“6S 规范”管理要求。

(2) 考核时量

考试时间：120 分钟。

(3) 评分标准：可编程控制系统设计项目评分标准见表 J1-2。

模块二 气压系统装调

1、J2-1 双气缸顺序动作气动系统装调

(1) 任务描述

安装并调试双气缸顺序动作气动系统，气动回路图和电气控制线路图如下图 J2-1 所示：

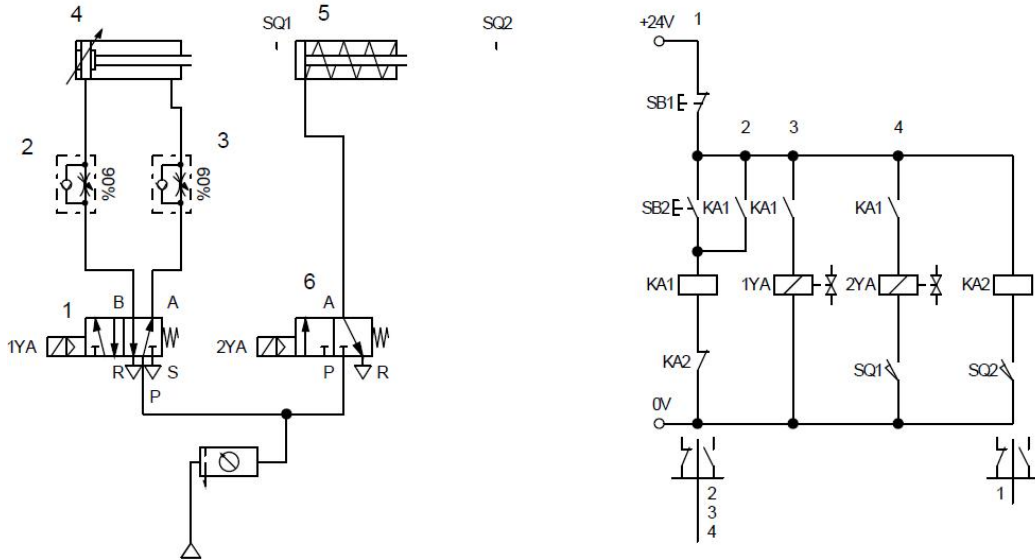


图 J2-1 双气缸顺序动作控制系统气动回路和电气控制线路

搭建气动回路，连接电气控制线路；启动气泵，调节气动三联件中的减压阀，使系统压力为 4bar。实现功能如下：按下 SB2，气缸 4 活塞杆伸出，当气缸 4 活塞杆伸出到位，行程开关 SQ1 动作，气缸 5 活塞杆伸出，当气缸 5 活塞杆到位后，行程开关 SQ2 动作，气缸 4 和气缸 5 退回到初始位置，停。当再次按下 SB2 时，气缸 4、5 又重复上述动作；电磁阀、行程开关触点动作顺序见下表。考核过程中，注意“6S 管理”要求。

表 J2-1 电磁阀及行程开关动作状况表

工况	1YA	2YA	SQ1	SQ2
缸 4 进	+	—	—	—
缸 4 进到位	+	—	+	—
缸 5 进	+	+	+	—
缸 5 进到位	+	+	+	+
缸 4、缸 5 退回	—	—	—	—

(2) 实施条件

气动系统装调项目实施条件见表 J2-2。

表 J2-2 气动系统装调项目实施条件

项目	基本实施条件	备注
场地	4 个气动系统装调工位，且采光、照明良好。	必备
设备	YTOD-1 型气动实验台 4 台。	必备
工具	万用表、十字起、内六角扳手 4 套。	根据需求选备

考评员	每3名考生配备一名考评员，且不少于2名考评员。辅助人员与考生配比为1:10，且不少于1名辅助人员。考评员要求具备至少一年以上液压设备装调工作经验或三年以上液压系统装调实训指导经历。	必备
-----	--	----

(3) 考核时量

考试时间：120 分钟。

(4) 评分标准

气压系统装调项目评分标准见表 J2-3。

表 J2-3 气压系统装调项目评分标准

评价内容	序号	主要内容	考核要求	评分细则	配分	扣分	得分	备注
职业素养与规范 (20分)	1	工作前准备	清点工具、仪表、元件并摆放整齐。穿戴好劳动防护用品。	①工作前，未检查电源、仪表、清点工具、元件扣2分。 ②仪表、工具等摆放不整齐扣3分。 ③未穿戴好劳动防护用品扣5分。	10			出现明显失误造成安全事故；违反考场纪律，造成恶劣影响的本次试记0分。
	2	“6S”规范	操作过程中及作业完成后，保持工具、仪表等摆放整齐。操作过程中无不文明行为、具有良好的职业操守，独立完成考核内容、合理解决突发事件。具有安全用电意识，操作符合规范要求。作业完成后清理核对仪表及工具数量、清扫工作现场。	①操作过程中及作业完成后，工具等摆放不整齐扣2分。 ②工作过程中出现违反安全规范的扣5分。 ③作业完成后未清理核对仪表及工具数量、清扫工作现场扣3分。	10			
作品 (80分)	3	元件安装	按图示要求，正确选择和安装元件；元件安装要紧固，位置合适，元件连接规范、美观。	①元件选择不正确，每个扣2分。 ②气压元件安装不牢固，每个扣2分。 ③行程开关、磁性开关、行程阀等安装位置不正确，每个扣5分。 ④元件布置不整齐、不合理，扣5分。 ⑤元件连接不规范，不美观，扣5分。	20			
	4	系统连接	按图示要求，正确连接气动回路和电气控制线路。	①气动回路连接不正确，扣10分。 ②电气控制线路连接不正确，扣5分。	15			
	5	调试	检查气压输出并调整，单独检查气路；检查电源输出并单独检查电路；上述两个步骤完成后对系统进行电路气路联调。	①不检查气压输出并调整，扣3分。 ②气压阀调整不正确扣2分。 ③不检查气路连线，扣5分。 ④气压调整不合适（偏大或偏小）扣5分。 ⑤不检查电源输出以及电路，扣5分（纯气压回路本项不检查）。	15			
	6	功能	系统功能完整，正确。	①功能缺失按比例扣分（功能参照每道试题中的电磁阀及行程开关动作状况表）。 ②若功能全部不能实现，本次测试直接判定为不及格。	30			

2、J2-2 板材切断装置气压回路装调

(1) 任务描述

安装并调试板材切断装置气压系统，气动回路图如下图 J2-2 所示。

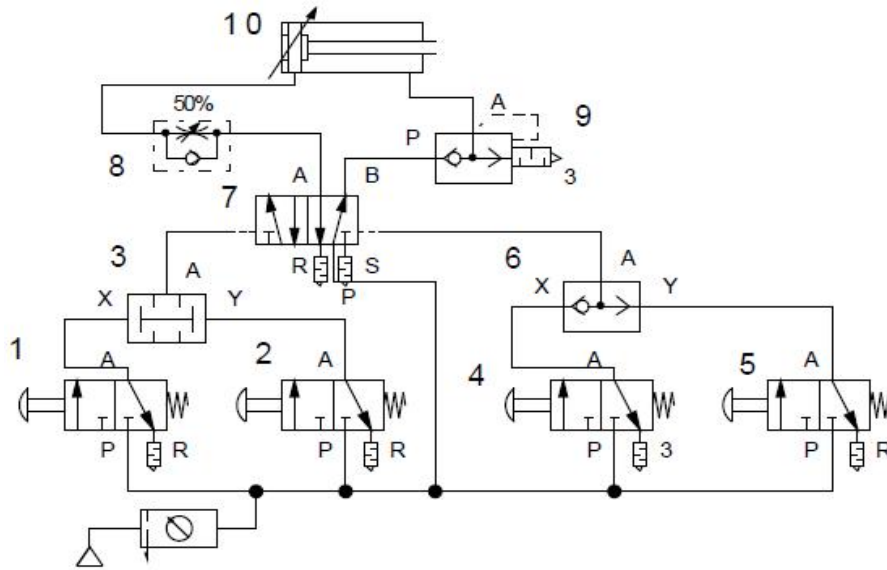


图 J2-2 板材切断装置气压回路图

搭建气动回路，启动气泵，调节气动三联件中的减压阀，使系统压力为 4bar。实现功能如下：

同时按下手动阀 1 和手动阀 2 后，气缸 10 活塞杆快速伸出。

气缸 10 活塞杆伸出到位（斩断板材），按下任意 4 或手动阀 5 中的任意一个，气缸 10 活塞杆缩回。考核过程中，注意“6S 管理”要求。

(2) 实施条件

气动系统装调项目实施条件见表 J2-2。

(3) 考核时量

考试时间：120 分钟。

(4) 评分标准

气压系统装调项目评分标准见表 J2-3。

3、J2-3 行程阀控制气缸连续往返气动系统装调

(1) 任务描述

用气压系统实现气缸活塞杆自动往返动作，气动回路图如下图 J2-3 所示。

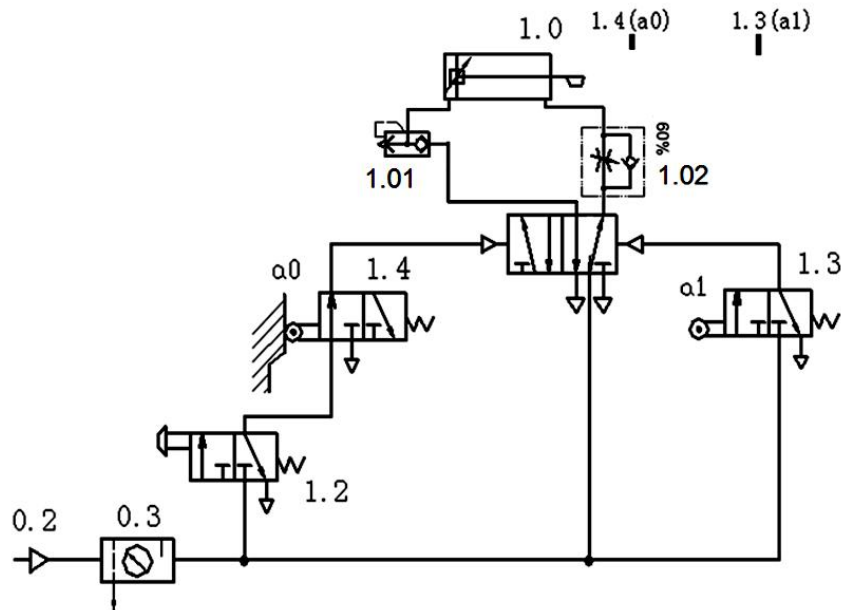


图 J2-3 行程阀控制气缸连续往返气动回路

搭建气动回路：启动气泵，调节气动三联件中的减压阀，使系统压力为 4bar。实现功能如下：当旋转手旋阀 1.2 后，气缸 1.0 活塞杆伸出，活塞杆伸出到位碰到行程阀 1.3，气缸 1.0 活塞杆缩回。活塞杆缩回到位，碰到行程阀 1.4，活塞杆再次伸出……直到再次旋转手旋阀 1.2，使其复位。活塞杆缩回到位不再伸出。考核过程中，注意“6S 管理”要求。

(2) 实施条件

气动系统装调项目实施条件见表 J2-2。

(3) 考核时量

考试时间：120 分钟。

(4) 评分标准

气压系统装调项目评分标准见表 J2-3。

4、J2-4 拉门自动延时关闭气压系统装调

(1) 任务描述

安装并调试拉门自动延时关闭气压系统，气动回路图如下图 J2-4 所示。

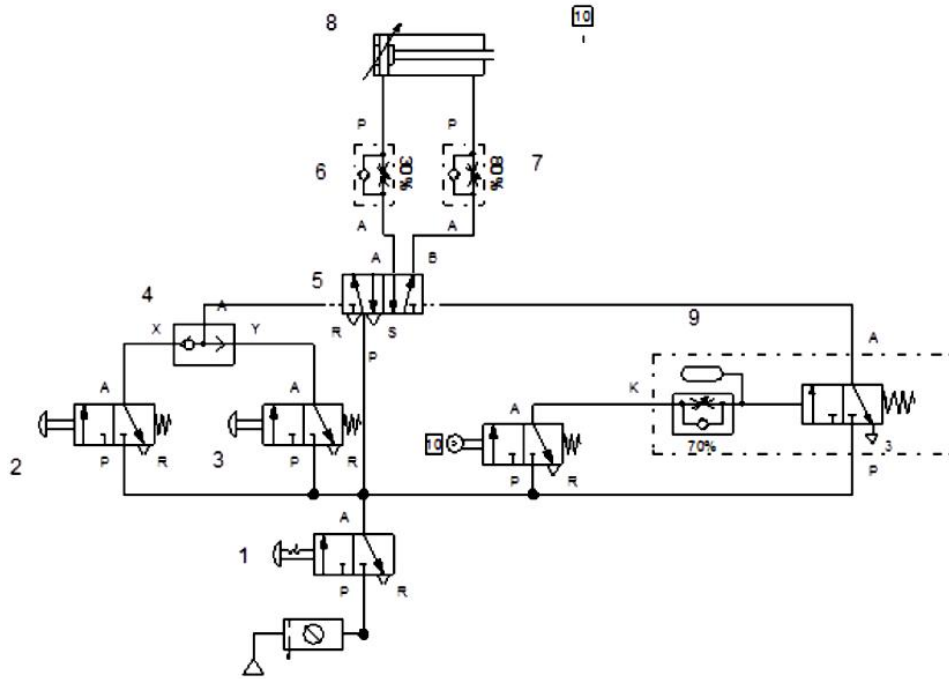


图 J2-4 拉门自动延时关闭气压回路

搭建气动回路，启动气泵，调节气动三联件中的减压阀，使系统压力为 4bar。实现功能如下：

当旋转手旋阀 1 后，门内按下按钮（阀 2）或门外按下按钮（阀 3），活塞杆快速伸出（开门）。

活塞杆伸出到位（门完全打开），行程阀 10 动作，延时 3 秒后，活塞杆慢速缩回（关门）。

考核过程中，注意“6S 管理”要求。

（2）实施条件

气动系统装调项目实施条件见表 J2-2。

（3）考核时量

考试时间：120 分钟。

（4）评分标准

气压系统装调项目评分标准见表 J2-3。

5、J2-5 双气压双缸联动气动系统装调

（1）任务描述

用气压系统实现双气压双缸联动，气动回路图和电气回路图如下图 J2-5 所示。

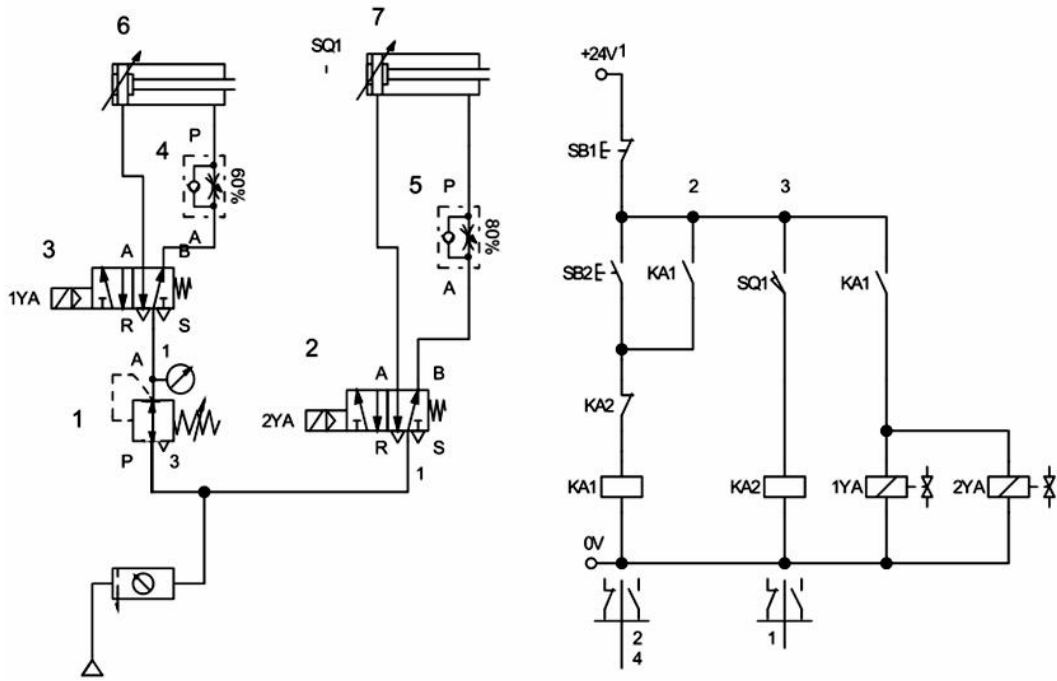


图 J2-5 双气压双缸联动气动回路和电气控制线路

搭建气动回路，连接电气控制回路；启动气泵，调节气动三联件中的减压阀，使系统压力为 5bar，调节减压阀 2 的气压为 3bar；适当调整单向节流阀 4 和 5，使气缸 6 活塞杆伸出速度明显慢于气缸 7 活塞杆伸出速度。实现功能如下：按下按钮 SB2，气缸 6 和气缸 7 的活塞杆同时伸出。当气缸 6 活塞杆完全伸出碰到行程开关 SQ1，气缸 6 和气缸 7 的活塞杆同时缩回。电磁线圈及行程开关动作状况见下表。考核过程中，注意“6S 管理”要求。

表 J2-4 电磁线圈与行程开关动作状况表

工况	1YA	2YA	SQ1
气缸 6、前进	+	+	—
气缸 6 伸出到位	+	+	+
气缸 6、气缸 7 后退	—	—	—

(2) 实施条件

气动系统装调项目实施条件见下表 J2-2。

(3) 考核时量

考试时间：120 分钟。

(4) 评分标准

气压系统装调项目评分标准见下表 J2-3。

6、J2-6 电控切断装置气压系统装调

(1) 任务描述

安装并调试电控切断装置气压系统。气动回路图和电气回路图如下图 J2-6 所示。

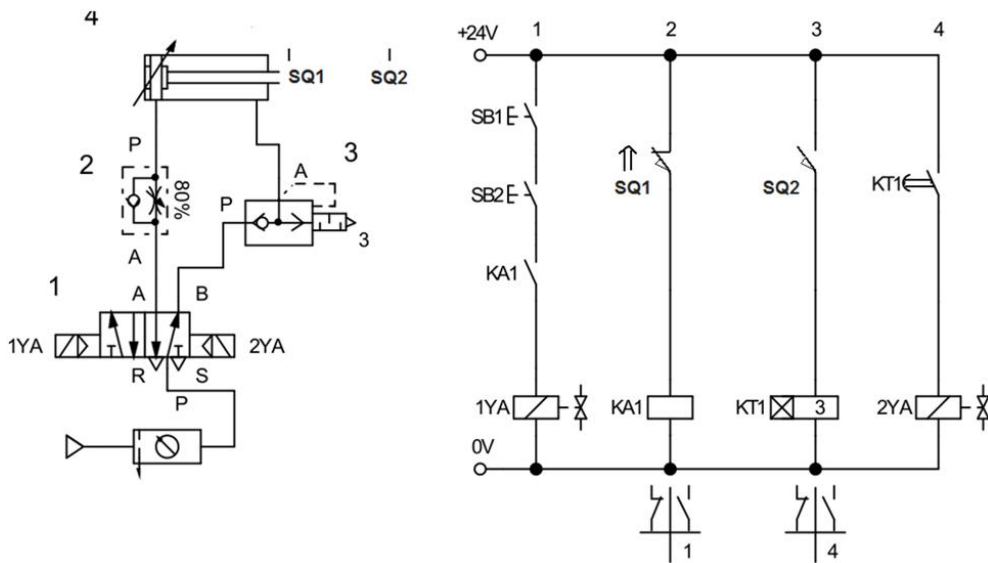


图 J2-6 电控切断装置气动回路和电气控制线路

搭建气动回路，连接电气控制回路；启动气泵，调节气动三联件中的减压阀，使系统压力为 4bar。实现功能如下：气缸 4 活塞杆缩回到位，行程开关 SQ1 动作，同时按下启动按钮 SB1 和 SB2，气缸 4 活塞杆快速伸出（切断物体）。活塞杆伸出到位后，行程开关 SQ2 动作，延时 3 秒后，活塞杆慢速缩回。电磁线圈和磁性开关动作状况见下表。考核过程中，注意“6S 管理”要求。

表 J2-5 电磁线圈和行程开关动作状况表

工况	1YA	2YA	SQ1	SQ2
气缸 4 前进	+	—	+	—
气缸 4 前进到位	+	—	—	+
气缸 4 后退	—	+	—	—
气缸 4 后退到位	—	+	+	—

(2) 实施条件

气动系统装调项目实施条件见表 J2-2。

(3) 考核时量

考试时间：120 分钟。

(4) 评分标准

气压系统装调项目评分标准见表 J2-3。

7、J2-7 双速切换系统装调

(1) 任务描述

安装并调试双速切换系统。气动回路图和电气回路图如下图 J2-7 所示。

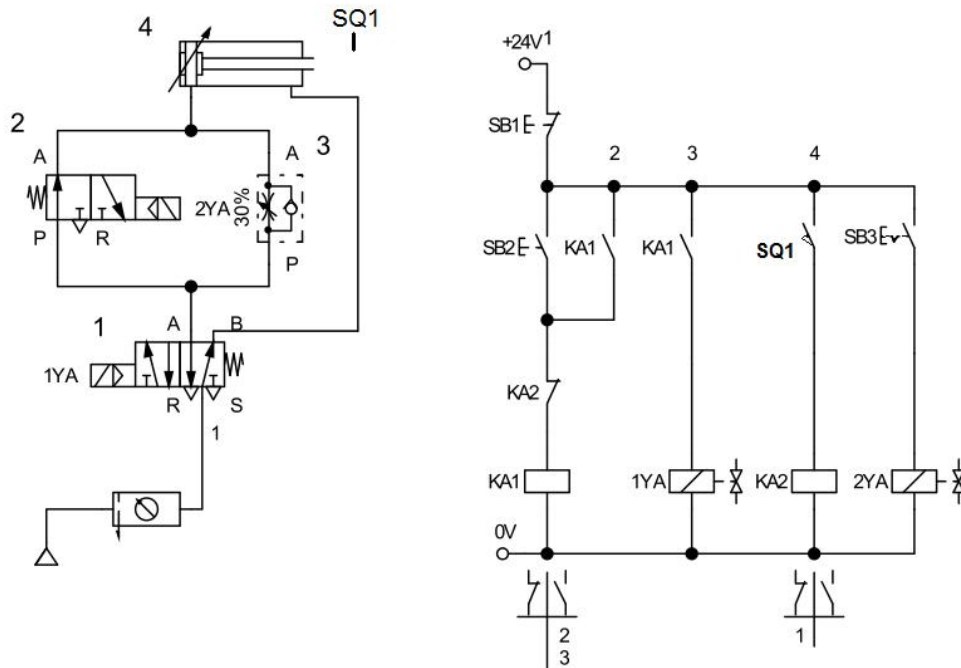


图 J2-7 双速切换控制系统气动回路和电气控制线路

搭建气动回路，连接电气控制回路；启动气泵，调节气动三联件中的减压阀，使系统压力为 4bar。实现功能如下：按下按钮 SB2，气缸 4 活塞杆快速伸出。活塞杆完全伸出后，行程开关 SQ1 动作，活塞杆快速缩回。当按下带自锁的按钮 SB3 后，再按下按钮 SB2，气缸 4 活塞杆慢速伸出。活塞杆完全伸出后，行程开关 SQ1 动作动作，活塞杆快速缩回。电磁线圈和磁性开关动作状况见下表。考核过程中，注意“6S 管理”要求。

表 J2-6 电磁线圈和行程开关动作状况表

工况	1YA	2YA	SQ1
气缸 4 快进	+	—	—
气缸 4 慢进	+	+	—
气缸 4 进到位	+	+或—	+
气缸 4 快回	—	+或—	—

(2) 实施条件

气动系统装调项目实施条件见表 J2-2。

(3) 考核时量

考试时间：120 分钟。

(4) 评分标准

气压系统装调项目评分标准见表 J2-3。

8、J2-8 单气缸延时往复气压系统装调

(1) 任务描述

安装并调试单气缸延时往复气动系统，气动回路图和电气控制线路图如下图 J2-8 所示：

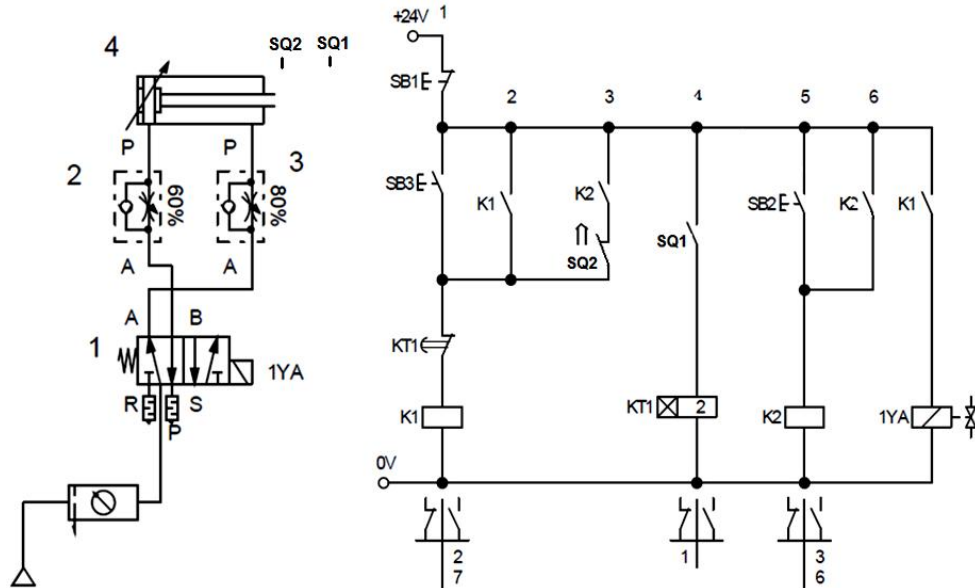


图 J2-8 单气缸延时往复气动回路和电气控制回路

搭建气动回路，连接电气控制线路；启动气泵，调节气动三联件中的减压阀，使系统压力为 4bar。实现功能如下：按下 SB2，气缸活塞杆伸出，活塞杆伸出到位后，延时 2 秒后，活塞杆缩回，缩回到位后，气缸活塞杆继续伸出。就这样气缸活塞杆不断伸出，延时 2 秒，缩回，直至按下停止按钮 SB1，活塞杆缩回后不再伸出。电磁阀、磁性开关触点动作顺序见下表。考核过程中，注意“6S 管理”要求。

表 J2-7 电磁阀及行程开关动作状况表

工况	1YA	SQ1	SQ2
缸 4 进	+	-	-
缸 4 进到	+	+	-
缸 4 退回	-	-	-
缸 4 退到	-	-	+

(2) 实施条件

气动系统装调项目实施条件见表 J2-2。

(3) 考核时量

考试时间：120 分钟。

(4) 评分标准

气压系统装调项目评分标准见表 J2-3。

9、J2-9 PLC 控制双缸顺序动作控制系统装调

(1) 任务描述

完成 PLC 控制的双缸顺序动作气路的搭建，气动回路图和 PLC 外部接线图如下图 J2-9 所示（PLC 程序已编好且写入）。

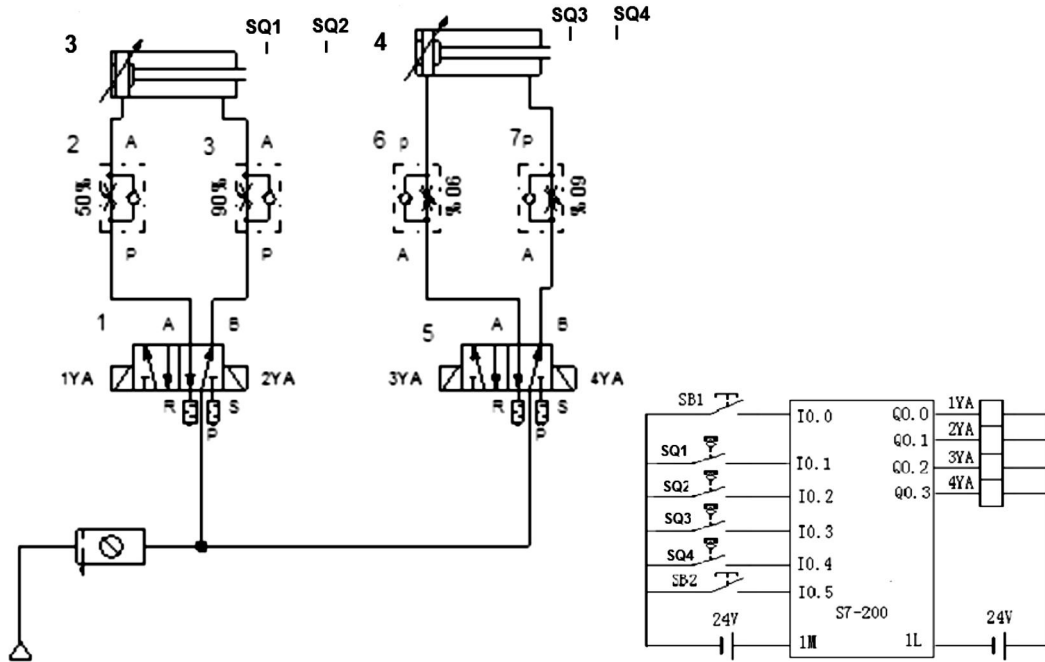


图 J2-9 控制双缸顺序动作控制系统气动回路和 PLC 外部接线

搭建气动回路，连接电气控制线路；启动气泵，调节气动三联件中的减压阀，使系统压力为 4bar。实现功能如下：当按下 SB1 后，气缸 3 进→行程开关 SQ2 发信→气缸 4 进→行程开关 SQ4 发信→气缸 3 退→行程开关 SQ1 发信→气缸 4 退→行程开关 SQ3 发信→气缸 3 进，循环动作；按下 SB2，气缸停止动作；电磁线圈、磁性开关动作顺序见下表。考核过程中，注意“6S 管理”要求。

表 J2-8 电磁铁、磁性开关动作顺序表

工况	1YA	2YA	3YA	4YA	SQ1	SQ2	SQ3	SQ4
气缸 3 前进	+	—	—	—	—	—	—	—
气缸 3 进到位	+	—	—	—	—	+	—	—
气缸 4 前进	—	—	+	—	—	+	—	—
气缸 4 进到位	—	—	+	—	—	—	—	+
气缸 3 退回	—	+	—	—	—	—	—	+
气缸 3 退到位	—	+	—	—	+	—	—	+
气缸 4 退回	—	—	—	+	+	—	—	—
气缸 4 退到位	—	—	—	+	+	—	+	—
气缸 3 前进	+	—	—	—	+	—	+	—
原位停止	—	—	—	—	—	—	—	—

(2) 实施条件

气动系统装调项目实施条件见表 J2-2。

(3) 考核时量

考试时间：120 分钟。

(4) 评分标准

气压系统装调项目评分标准见表 J2-3。

10、J2-10 控制家具试验机气动系统装调

(1) 任务描述

完成 PLC 控制家具试验机气动系统装调，气动回路图和 PLC 外部接线图如下图 J2-10 所示（PLC 程序已编好且写入）。

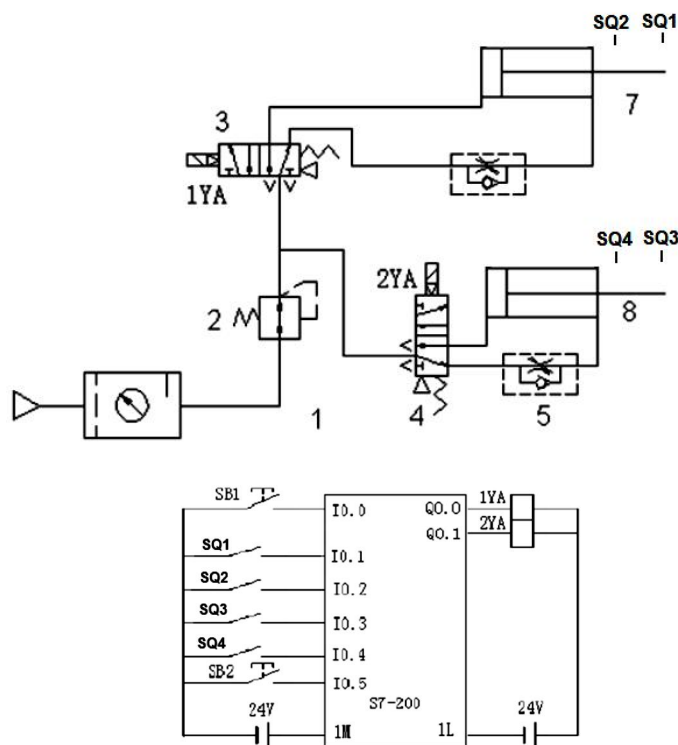


图 J2-10 PLC 控制家具试验机气动系统气动回路和 PLC 外部接线图

搭建气动回路，连接电气控制线路；启动气泵，调节气动三联件中的减压阀，使系统压力为 4bar。实现功能如下：按下 SB1，座面加载气缸 7、椅背加载气缸 8 活塞杆同时伸出，停 3 秒后椅背加载气缸 7、座面加载缸 8 活塞杆同时缩回，此为一个循环。按下 SB2，系统停止。电磁线圈、磁性开关动作顺序见下表。考核过程中，注意“6S 管理”要求。

表 J2-9 电磁铁、磁性开关动作顺序表

工况	1YA	2YA	SQ1	SQ2	SQ3	SQ4
气缸 7、8 同时前进	+	+	—	—	—	—
气缸 7、8 进到到位	+	+	+	—	+	—
气缸 7、8 后退	—	—	—	—	—	—

气缸 7、8 退到位	—	—	—	+		+
------------	---	---	---	---	--	---

(2) 实施条件

气动系统装调项目实施条件见表 J2-2。

(3) 考核时量

考试时间：120 分钟。

(4) 评分标准

气压系统装调项目评分标准见表 J2-3。

（二）岗位核心技能

模块三 工业机器人离线编程与仿真

1、 H1-1 自动下料机零件坯料的切割

（1）任务描述

某企业采用串联型六轴机器人实现自动下料机零件坯料的切割，其切割工序的运行轨迹如图 H1-1 所示外轮廓。请根据所提供的运行轨迹图，仿真机器人的运行过程。切割对象使用长、宽、厚度分别为 350、350、10 的铁板模块，铁板模块的表面，描绘有零件的曲线图。激光切割的过程用一个指示灯代替，灯亮代表激光切割工作，灯灭代表激光切割不工作。请分析机器人的运行轨迹和操作流程，并进行轨迹编辑与调试，通过离线仿真编程完成机器人的功能演示。

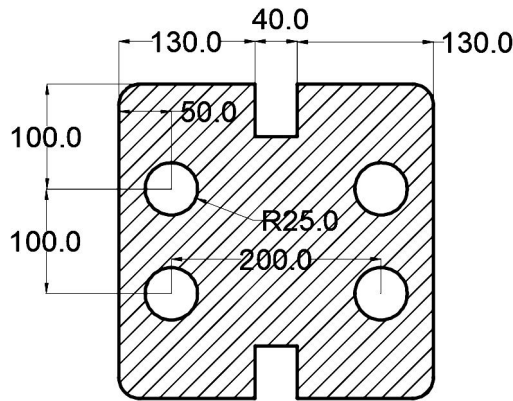


图 H1-1 机器人运行轨迹平面尺寸图

考核内容

- 1) 操作安全常规（人员整备，设备检查）；
- 2) 根据需要导入相应的三维模型和工具，摆放至合适的位置并配置参数；
- 3) 配置系统输入输出信号、工作站中各组件的功能；
- 4) 创建工具数据：对激光切割头进行 TCP（Tool Center Point）标定。
- 5) 创建工作坐标系数据；
- 6) 根据需要创建载荷数据；
- 7) 分析现场提供的运行轨迹图，确定机器人运行的轨迹。
- 8) 根据确定的轨迹方案，完成示教目标点、调节机器人姿态、设置轴参数、机器人工具使能/复位等操作，生成机器人运动轨迹路径及匹配的工具动作，操作过程要符合国家和行业标准；
- 9) 在创建的编程环境中对轨迹进行仿真，查看机器人运行轨迹，并生成后置代码；

(2) 实施条件

表 H1-1 工业机器人离线仿真项目实施条件

项目	基本实施条件	备注
场地	20 个机器人离线仿真设备工位，且采光、照明良好。	必备
设备	计算机，机器人离线仿真软件 RobotStudio。	必备
考评员	每 10 名考生配备一名考评员，且不少于 2 名考评员。辅助人员与考生配比为 1:20，且不少于 2 名辅助人员。考评员要求具备一年以上机器人离线仿真工作经验。	必备

(3) 考核时量

考核时间为 120 分钟。

(4) 评分标准

工业机器人离线仿真项目评分标准见表 H1-2。

表 H1-2 工业机器人离线仿真项目评分表

评价内容	序号	主要内容	考核要求	评分细则	配分	扣分	得分	备注
职业素养与操作规范 (20 分)	1	“6S”规范	整理、整顿、清扫、清洁、素养、安全。	①考核过程中出现乱摆，乱丢等现象扣 5 分。 ②完成任务后不整理工位扣 5 分。	10			出现明显失误造成安全事故；严重违反考场纪律，造成恶劣影响的本次测试记 0 分。
	2	安全操作规范	避免人身伤害和损坏设备	①不能正确使用电脑和仿真软件平台，扣 5 分。 ②考核过程中违规操作仿真设备，扣 5 分。	10			
作品 (80 分)	3	完成机器人工具和工件的导入和配置	实现模型的导入和配置	①工件导入不成功每个扣 2 分，扣完为止。 ②工件不能摆放至正确位置，每处扣 3 分，扣完为止。 ③工具导入不成功扣 2 分。 ④工具不能正确装配至机器人法兰盘扣 3 分。	10			
	4	配置 I/O 单元、信号	配置机器人的外部 I/O 单元功能	每少配置一个点扣 2 分，扣完为止。	5			
	5	创建机器人基本数据	创建工具数据、工件坐标系、负载数据	①除工具坐标系和工件坐标系外每缺失一个数据扣 3 分，创建不准确酌情给分。 ②工具坐标系建立不成功或错误，扣 4 分。 ③工件坐标系建立不成功或错误，扣 4 分。	10			
	6	机器人运行轨迹分析	能正确分析工件尺寸并生成机器人的动作轨迹。	①不能根据工件尺寸，合理安排机器人运动轨迹，扣 4 分。 ②工具的姿态分析不合理，每处扣 2 分，扣完为止。	5			
	7	任务轨迹的离线编程操作	根据任务要求，按照仿真的轨迹规划，创建机器人工作环境，对轨迹进行计、优化及后置处	①演示过程中，检测到碰撞，扣 10 分/次。 ②运行轨迹不按工艺要求，每处扣 5 分，扣完为止。 ③缺少必须的安全过渡点，每处扣 5 分，扣完为止。 ④缺少 I/O 控制功能，每处	30			

			理。	扣 1 分，扣完为止。 ⑤未按轨迹规划指定方向、指定起点运行的，扣 5 分。 ⑥设置点偏差超过 2mm，每个点扣 2 分，扣完为止。 ⑦未完成机器人工作环境的创建，缺少一项扣 2 分，扣完为止。 ⑧未完成机器人轨迹的设计和优化，扣 5 分。				
8	功能演示	功能调试及演示。		①没有信号指示或指示错误的，每处扣 2 分，扣完为止。 ②演示功能错误或缺失，按比例扣分。无任何正确的功能现象，本项为 0 分。	20			

2、 H1-2 挖掘机垫块的切割

(1) 任务描述

某企业采用串联型六轴机器人实现挖掘机垫块的切割，其切割工序的运行轨迹如图 H1-2。请根据所提供的运行轨迹图，仿真机器人的运行过程。切割对象使用长、宽、厚度分别为 200、80、10 的铁板模块，铁板模块的表面，描绘有零件的曲线图。激光切割的过程用一个指示灯代替，灯亮代表激光切割工作，灯灭代表激光切割不工作。请分析机器人的运行轨迹和操作流程，并进行轨迹编辑与调试，通过离线仿真编程完成机器人的功能演示。

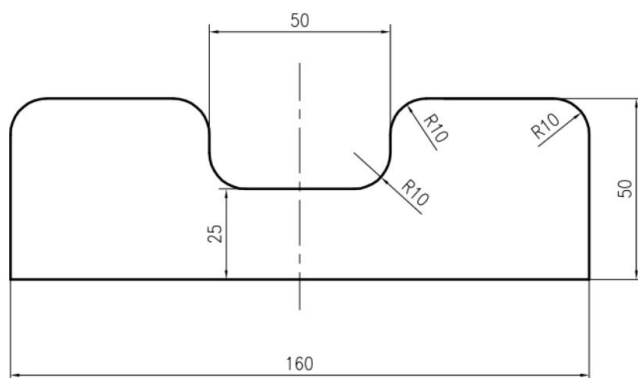


图 H1-2 机器人运行轨迹平面尺寸图

考核内容

- 1) 操作安全常规（人员整备，设备检查）；
- 2) 根据需要导入相应的三维模型和工具，摆放至合适的位置并配置参数；
- 3) 配置系统输入输出信号、工作站中各组件的功能；
- 4) 创建工具数据：对激光切割头进行 TCP（Tool Center Point）标定。
- 5) 创建工件坐标系数据；
- 6) 根据需要创建载荷数据；
- 7) 分析现场提供的运行轨迹图，确定机器人运行的轨迹。

8) 根据确定的轨迹方案, 完成示教目标点、调节机器人姿态、设置轴参数、机器人工具使能/复位等操作, 生成机器人运动轨迹路径及匹配的工具动作, 操作过程要符合国家和行业标准;

9) 在创建的编程环境中对轨迹进行仿真, 查看机器人运行轨迹, 并生成后置代码;

(2) 实施条件

实施条件见表 H1-1。

(3) 考核时量

考核时间为 120 分钟。

(4) 评分标准

工业机器人离线仿真项目评分标准见表 H1-2。

3、H1-3 挖掘机铲斗侧板块的切割

(1) 任务描述

某企业采用串联型六轴机器人实现挖掘机铲斗侧板块的切割, 其切割工序的运行轨迹如图 H1-3。请根据所提供的运行轨迹图, 仿真机器人的运行过程。切割对象使用长、宽、厚度分别为 200、150、10 的铁板模块, 铁板模块的表面, 描绘有零件的曲线图。激光切割的过程用一个指示灯代替, 灯亮代表激光切割工作, 灯灭代表激光切割不工作。请分析机器人的运行轨迹和操作流程, 并进行轨迹编辑与调试, 通过离线仿真编程完成机器人的功能演示。

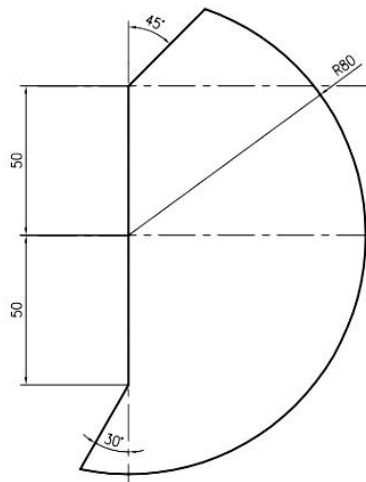


图 H1-3 机器人运行轨迹平面尺寸图

考核内容

- 1) 操作安全常规 (人员整备, 设备检查);
- 2) 根据需要导入相应的三维模型和工具, 摆放至合适的位置并配置参数;
- 3) 配置系统输入输出信号、工作站中各组件的功能;
- 4) 创建工具数据: 对激光切割头进行 TCP (Tool Center Point) 标定。

- 5) 创建工件坐标系数据;
- 6) 根据需要创建载荷数据;
- 7) 分析现场提供的运行轨迹图, 确定机器人运行的轨迹。
- 8) 根据确定的轨迹方案, 完成示教目标点、调节机器人姿态、设置轴参数、机器人工具使能/ 复位等操作, 生成机器人运动轨迹路径及匹配的工具动作, 操作过程要符合国家和行业标准;
- 9) 在创建的编程环境中对轨迹进行仿真, 查看机器人运行轨迹, 并生成后置代码;

(2) 实施条件

实施条件见表 H1-1。

(3) 考核时量

考核时间为 120 分钟。

(4) 评分标准

工业机器人离线仿真项目评分标准见表 H1-2。

4、H1-4 挖掘机斗臂的切割

(1) 任务描述

某企业采用串联型六轴机器人实现挖掘机斗臂的切割, 其切割工序的运行轨迹如图 H1-4。请根据所提供的运行轨迹图, 仿真机器人的运行过程。切割对象使用长、宽、厚度分别为 260、150、10 的铁板模块, 铁板模块的表面, 描绘有零件的曲线图。激光切割的过程用一个指示灯代替, 灯亮代表激光切割工作, 灯灭代表激光切割不工作。请分析机器人的运行轨迹和操作流程, 并进行轨迹编辑与调试, 通过离线仿真编程完成机器人的功能演示。

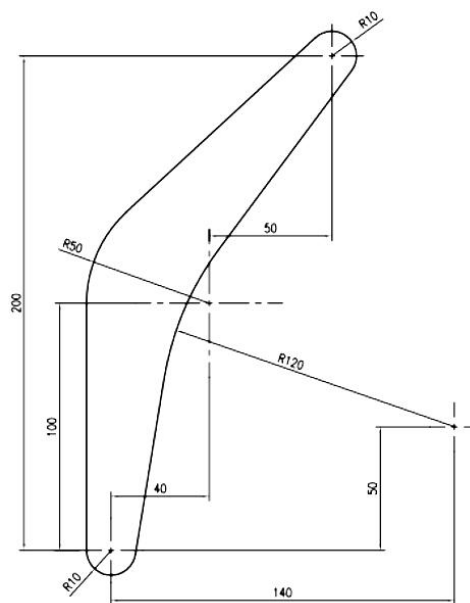


图 H1-4 机器人运行轨迹平面尺寸图

考核内容

- 1) 操作安全常规（人员整备，设备检查）；
- 2) 根据需要导入相应的三维模型和工具，摆放至合适的位置并配置参数；
- 3) 配置系统输入输出信号、工作站中各组件的功能；
- 4) 创建工具数据：对激光切割头进行 TCP（Tool Center Point）标定。
- 5) 创建工作坐标系数据；
- 6) 根据需要创建载荷数据；
- 7) 分析现场提供的运行轨迹图，确定机器人运行的轨迹。
- 8) 根据确定的轨迹方案，完成示教目标点、调节机器人姿态、设置轴参数、机器人工具使能/复位等操作，生成机器人运动轨迹路径及匹配的工具动作，操作过程要符合国家和行业标准；
- 9) 在创建的编程环境中对轨迹进行仿真，查看机器人运行轨迹，并生成后置代码；

（2）实施条件

实施条件见表 H1-1。

（3）考核时量

考核时间为 120 分钟。

（4）评分标准

工业机器人离线仿真项目评分标准见表 H1-2。

5、 H1-5 挖掘机零件前斗臂的切割

（1）任务描述

某企业采用串联型六轴机器人实现挖掘机零件前斗臂的切割，其切割工序的运行轨迹如图 H1-5。请根据所提供的运行轨迹图，仿真机器人的运行过程。切割对象使用长、宽、厚度分别为 250、80、10 的铁板模块，铁板模块的表面，描绘有零件的曲线图。激光切割的过程用一个指示灯代替，灯亮代表激光切割工作，灯灭代表激光切割不工作。请分析机器人的运行轨迹和操作流程，并进行轨迹编辑与调试，通过离线仿真编程完成机器人的功能演示。

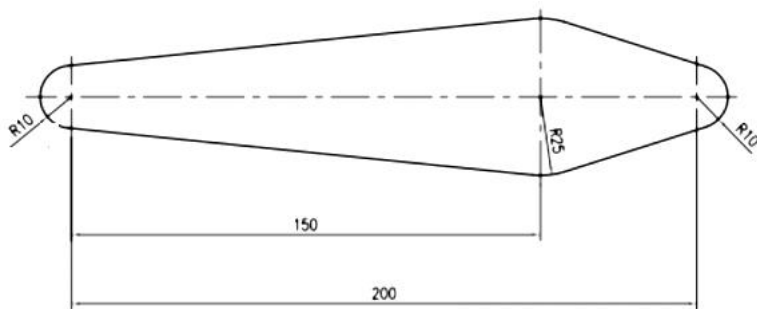


图 H1-5 机器人运行轨迹平面尺寸图

考核内容

- 1) 操作安全常规（人员整备，设备检查）；
- 2) 根据需要导入相应的三维模型和工具，摆放至合适的位置并配置参数；
- 3) 配置系统输入输出信号、工作站中各组件的功能；
- 4) 创建工具数据：对激光切割头进行 TCP（Tool Center Point）标定。
- 5) 创建工作坐标系数据；
- 6) 根据需要创建载荷数据；
- 7) 分析现场提供的运行轨迹图，确定机器人运行的轨迹。
- 8) 根据确定的轨迹方案，完成示教目标点、调节机器人姿态、设置轴参数、机器人工具使能/复位等操作，生成机器人运动轨迹路径及匹配的工具动作，操作过程要符合国家和行业标准；
- 9) 在创建的编程环境中对轨迹进行仿真，查看机器人运行轨迹，并生成后置代码；

（2）实施条件

实施条件见表 H1-1。

（3）考核时量

考核时间为 120 分钟。

（4）评分标准

工业机器人离线仿真项目评分标准见表 H1-2。

6、H1-6 挖掘机零件支撑块的切割

（1）任务描述

某企业采用串联型六轴机器人实现挖掘机零件支撑块的切割，其切割工序的运行轨迹如图 H1-6。请根据所提供的运行轨迹图，仿真机器人的运行过程。切割对象使用长、宽、厚度分别为 200、120、10 的铁板模块，铁板模块的表面，描绘有零件的曲线图。激光切割的过程用一个指示灯代替，灯亮代表激光切割工作，灯灭代表激光切割不工作。请分析机器人的运行轨迹和操作流程，并进行轨迹编辑与调试，通过离线仿真编程完成机器人的功能演示。

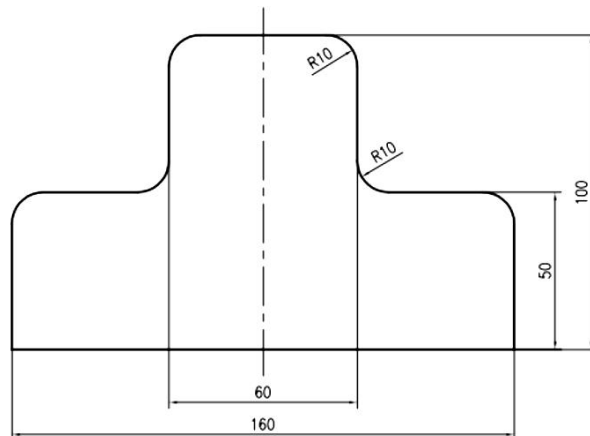


图 H1-6 机器人运行轨迹平面尺寸图

考核内容

- 1) 操作安全常规（人员整备，设备检查）；
- 2) 根据需要导入相应的三维模型和工具，摆放至合适的位置并配置参数；
- 3) 配置系统输入输出信号、工作站中各组件的功能；
- 4) 创建工具数据：对激光切割头进行 TCP（Tool Center Point）标定。
- 5) 创建工作坐标系数据；
- 6) 根据需要创建载荷数据；
- 7) 分析现场提供的运行轨迹图，确定机器人运行的轨迹。
- 8) 根据确定的轨迹方案，完成示教目标点、调节机器人姿态、设置轴参数、机器人工具使能/复位等操作，生成机器人运动轨迹路径及匹配的工具动作，操作过程要符合国家和行业标准；
- 9) 在创建的编程环境中对轨迹进行仿真，查看机器人运行轨迹，并生成后置代码；

（2）实施条件

实施条件见表 H1-1。

（3）考核时量

考核时间为 120 分钟。

（4）评分标准

工业机器人离线仿真项目评分标准见表 H1-2。

7、H1-7 挖掘机零件加强板的切割

（1）任务描述

某企业采用串联型六轴机器人实现挖掘机零件加强板的切割，其切割工序的运行轨迹如图 H1-7。请根据所提供的运行轨迹图，仿真机器人的运行过程。切割对象使用长、宽、厚度分别为 160、120、10 的铁板模块，铁板模块的表面，描绘有零件的曲线图。激光切割的过程用一个指示灯代替，灯亮代表激光切割工作，灯灭代表激光切割不工作。请分析机器人的运行轨迹和操作流程，并进行轨迹编辑与调试，通过离线仿真编程完成机器人的功能演示。

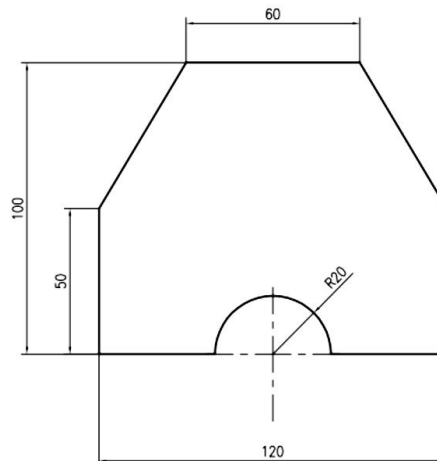


图 H1-7 机器人运行轨迹平面尺寸图

考核内容

- 1) 操作安全常规（人员整备，设备检查）；
- 2) 根据需要导入相应的三维模型和工具，摆放至合适的位置并配置参数；
- 3) 配置系统输入输出信号、工作站中各组件的功能；
- 4) 创建工具数据：对激光切割头进行 TCP（Tool Center Point）标定。
- 5) 创建工作件坐标系数据；
- 6) 根据需要创建载荷数据；
- 7) 分析现场提供的运行轨迹图，确定机器人运行的轨迹。
- 8) 根据确定的轨迹方案，完成示教目标点、调节机器人姿态、设置轴参数、机器人工具使能/复位等操作，生成机器人运动轨迹路径及匹配的工具动作，操作过程要符合国家和行业标准；
- 9) 在创建的编程环境中对轨迹进行仿真，查看机器人运行轨迹，并生成后置代码；

（2）实施条件

实施条件见表 H1-1。

（3）考核时量

考核时间为 120 分钟。

（4）评分标准

工业机器人离线仿真项目评分标准见表 H1-2。

8、H1-8 挖掘机零件侧板的切割

（1）任务描述

某企业采用串联型六轴机器人实现挖掘机零件侧板的切割，其切割工序的运行轨迹如图 H1-8。请根据所提供的运行轨迹图，仿真机器人的运行过程。切割对象使用长、宽、厚度分别为 250、150、10 的铁板模块，铁板模块的表面，描绘有零件的曲线图。激光切割的过程用一个指示灯代替，灯亮代表激光切割工作，灯灭代表激光切割不工作。请分析机器人的运行轨迹和操作流程，并进行轨迹编辑与调试，通过离线仿真编程完成机器人的功能演示。

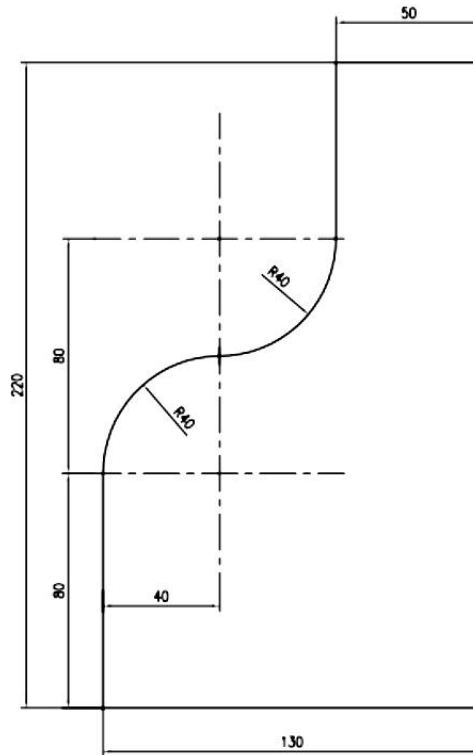


图 H1-8 机器人运行轨迹平面尺寸图

考核内容

- 1) 操作安全常规（人员整备，设备检查）；
- 2) 根据需要导入相应的三维模型和工具，摆放至合适的位置并配置参数；
- 3) 配置系统输入输出信号、工作站中各组件的功能；
- 4) 创建工具数据：对激光切割头进行 TCP（Tool Center Point）标定。
- 5) 创建工作坐标系数据；
- 6) 根据需要创建载荷数据；
- 7) 分析现场提供的运行轨迹图，确定机器人运行的轨迹。
- 8) 根据确定的轨迹方案，完成示教目标点、调节机器人姿态、设置轴参数、机器人工具使能/复位等操作，生成机器人运动轨迹路径及匹配的工具动作，操作过程要符合国家和行业标准；
- 9) 在创建的编程环境中对轨迹进行仿真，查看机器人运行轨迹，并生成后置代码；

（2）实施条件

实施条件见表 H1-1。

（3）考核时量

考核时间为 120 分钟。

（4）评分标准

工业机器人离线仿真项目评分标准见表 H1-2。

9、H1-9 “T”形板件的切割

(1) 任务描述

某企业采用串联型六轴机器人实现“T”形板件的切割，其切割工序的运行轨迹如图 H1-9。请根据所提供的运行轨迹图，仿真机器人的运行过程。切割对象使用长、宽、厚度分别为 200、100、10 的铁板模块，铁板模块的表面，描绘有零件的轮廓轨迹线图。激光切割的过程用一个指示灯代替，灯亮代表激光切割工作，灯灭代表激光切割不工作。请分析机器人的运行轨迹和操作流程，并进行轨迹编辑与调试，通过离线仿真编程完成机器人的功能演示。

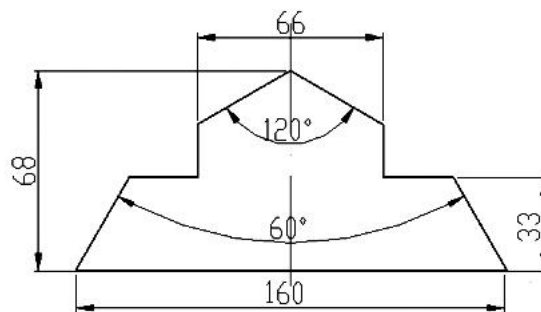


图 H1-9 机器人运行轨迹平面尺寸图

考核内容

- 1) 操作安全常规（人员整备，设备检查）；
- 2) 根据需要导入相应的三维模型和工具，摆放至合适的位置并配置参数；
- 3) 配置系统输入输出信号、工作站中各组件的功能；
- 4) 创建工具数据：对激光切割头进行 TCP（Tool Center Point）标定。
- 5) 创建工件坐标系数据；
- 6) 根据需要创建载荷数据；
- 7) 分析现场提供的运行轨迹图，确定机器人运行的轨迹。
- 8) 根据确定的轨迹方案，完成示教目标点、调节机器人姿态、设置轴参数、机器人工具使能/复位等操作，生成机器人运动轨迹路径及匹配的工具动作，操作过程要符合国家和行业标准；
- 9) 在创建的编程环境中对轨迹进行仿真，查看机器人运行轨迹，并生成后置代码；

(2) 实施条件

实施条件见表 H1-1。

(3) 考核时量

考核时间为 120 分钟。

(4) 评分标准

工业机器人离线仿真项目评分标准见表 H1-2。

10、H1-10 三孔板工件的切割

(1) 任务描述

某企业采用串联型六轴机器人实现三孔板工件的切割，其切割工序的运行轨迹如图 H1-10。请根据所提供的运行轨迹图，仿真机器人的运行过程。切割对象使用长、宽、厚度分别为 350、150、10 的铁板模块，铁板模块的表面，描绘有零件的轮廓轨迹线图，切割位置包括外轮廓和内孔。激光切割的过程用一个指示灯代替，灯亮代表激光切割工作，灯灭代表激光切割不工作。请分析机器人的运行轨迹和操作流程，并进行轨迹编辑与调试，通过离线仿真编程完成机器人的功能演示。

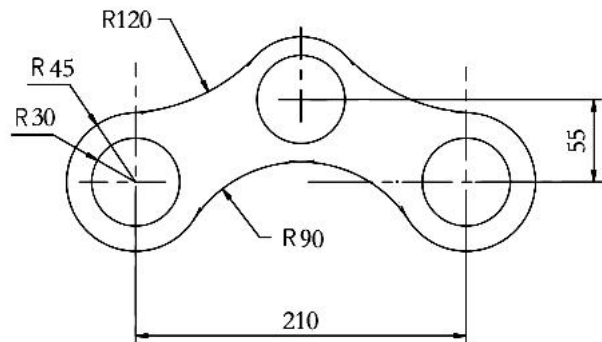


图 H1-10 机器人运行轨迹平面尺寸图

考核内容

- 1) 操作安全常规（人员整备，设备检查）；
- 2) 根据需要导入相应的三维模型和工具，摆放至合适的位置并配置参数；
- 3) 配置系统输入输出信号、工作站中各组件的功能；
- 4) 创建工具数据：对激光切割头进行 TCP（Tool Center Point）标定。
- 5) 创建工件坐标系数据；
- 6) 根据需要创建载荷数据；
- 7) 分析现场提供的运行轨迹图，确定机器人运行的轨迹。
- 8) 根据确定的轨迹方案，完成示教目标点、调节机器人姿态、设置轴参数、机器人工具使能/复位等操作，生成机器人运动轨迹路径及匹配的工具动作，操作过程要符合国家和行业标准；
- 9) 在创建的编程环境中对轨迹进行仿真，查看机器人运行轨迹，并生成后置代码；

(2) 实施条件

实施条件见表 H1-1。

(3) 考核时量

考核时间为 120 分钟。

(4) 评分标准

工业机器人离线仿真项目评分标准见表 H1-2。

11、 H1-11 “U”形板件的切割

(1) 任务描述

某企业采用串联型六轴机器人实现“U”形板件的切割，其切割工序的运行轨迹如图 H1-11。请根据所提供的运行轨迹图，仿真机器人的运行过程。切割对象使用长、宽、厚度分别为 600、400、10 的铁板模块，铁板模块的表面，描绘有零件的轮廓轨迹线图。激光切割的过程用一个指示灯代替，灯亮代表激光切割工作，灯灭代表激光切割不工作。请分析机器人的运行轨迹和操作流程，并进行轨迹编辑与调试，通过离线仿真编程完成机器人的功能演示。

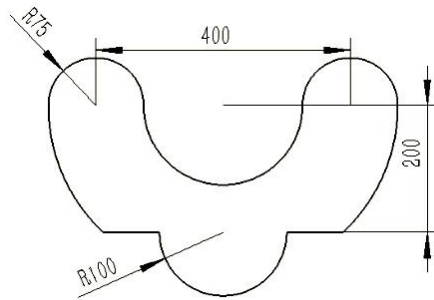


图 H1-11 机器人运行轨迹平面尺寸图

考核内容

- 1) 操作安全常规（人员整备，设备检查）；
- 2) 根据需要导入相应的三维模型和工具，摆放至合适的位置并配置参数；
- 3) 配置系统输入输出信号、工作站中各组件的功能；
- 4) 创建工具数据：对激光切割头进行 TCP（Tool Center Point）标定。
- 5) 创建工件坐标系数据；
- 6) 根据需要创建载荷数据；
- 7) 分析现场提供的运行轨迹图，确定机器人运行的轨迹。
- 8) 根据确定的轨迹方案，完成示教目标点、调节机器人姿态、设置轴参数、机器人工具使能/复位等操作，生成机器人运动轨迹路径及匹配的工具动作，操作过程要符合

国家和行业标准：

9) 在创建的编程环境中对轨迹进行仿真，查看机器人运行轨迹，并生成后置代码；

(2) 实施条件

实施条件见表 H1-1。

(3) 考核时量

考核时间为 120 分钟。

(4) 评分标准

工业机器人离线仿真项目评分标准见表 H1-2。

12、H1-12 啤酒箱摆放 1

(1) 任务描述

某企业采用串行六轴机器人实现流水线上啤酒箱的摆放工作。要求工业机器人在自动运行的模式下能实现将传送带（图 H1-12a）的三个啤酒箱搬运至右侧转运货架的对应的虚线框位置内，啤酒箱放置位置如图 H1-12b 所示。搬运对象采用长方体代替，夹具使用吸盘代替。请分析机器人的运行轨迹和工艺流程，对其进行轨迹编辑与调试。通过离线编程仿真机器人的自动搬运过程。

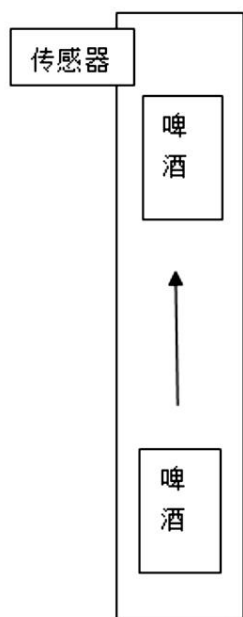


图 H1-12a 流水线

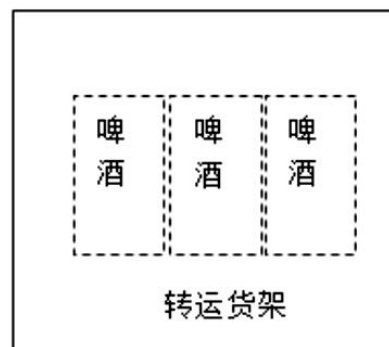


图 H1-12b 转运货架

考核内容

- 1) 操作安全常规（人员整备，设备检查）；
- 2) 配置系统输入输出信号、工作站中各组件的功能；
- 3) 创建工具数据：对夹具进行 TCP（Tool Center Point）标定；

- 4) 创建工件坐标系数据;
- 5) 根据需要创建载荷数据;
- 6) 分析现场提供的运行轨迹图, 确定机器人运行的轨迹。
- 7) 根据确定的轨迹方案, 完成示教目标点、调节机器人姿态、设置轴参数、机器人工具使能/复位等操作, 生成机器人运动轨迹路径及匹配的工具动作, 操作过程要符合国家和行业标准;
- 8) 在创建的编程环境中对轨迹进行仿真, 查看机器人运行轨迹, 并生成后置代码;

(2) 实施条件

实施条件见表 H1-1。

(3) 考核时量

考核时间为 180 分钟。

(4) 评分标准

工业机器人离线仿真项目评分标准见表 H1-2。

13、 H1-13 啤酒箱摆放 2

(1) 任务描述

某企业采用串行六轴机器人实现流水线上啤酒箱的摆放工作。要求工业机器人在自动运行的模式下能实现将传送带(图 H1-13a)的三个啤酒箱搬运至右侧转运货架的对应的虚线框位置内, 啤酒箱放置位置如图 H1-13b 所示。搬运对象采用长方体代替, 夹具使用吸盘代替。请分析机器人的运行轨迹和工艺流程, 对其进行轨迹编辑与调试。通过离线编程仿真机器人的自动搬运过程。

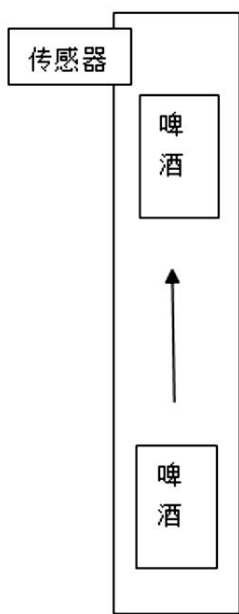


图 H1-13a 流水线

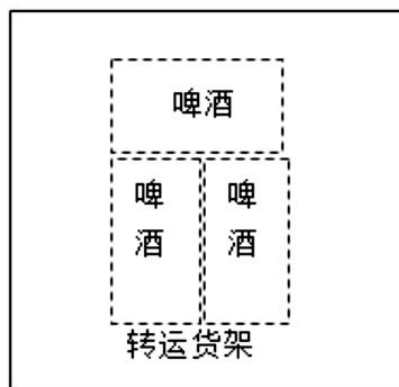


图 H1-13b 转运货架

考核内容

- 1) 操作安全常规（人员整备，设备检查）；
- 2) 配置系统输入输出信号、工作站中各组件的功能；
- 3) 创建工具数据：对夹具进行 TCP（Tool Center Point）标定；
- 4) 创建工作件坐标系数据；
- 5) 根据需要创建载荷数据；
- 6) 分析现场提供的运行轨迹图，确定机器人运行的轨迹。
- 7) 根据确定的轨迹方案，完成示教目标点、调节机器人姿态、设置轴参数、机器人工具使能/复位等操作，生成机器人运动轨迹路径及匹配的工具动作，操作过程要符合国家和行业标准；
- 8) 在创建的编程环境中对轨迹进行仿真，查看机器人运行轨迹，并生成后置代码；

（2）实施条件

实施条件见表 H1-1。

（3）考核时量

考核时间为 180 分钟。

（4）评分标准

工业机器人离线仿真项目评分标准见表 H1-2。

14、 H1-14 药盒装箱码放

（1）任务描述

某企业采用串行六轴机器人实现流水线上药盒的装箱工作。要求工业机器人在自动运行的模式下能实现将传输带（图 H1-14a）的药盒成品搬运至右侧纸箱的对应位置内进行码放，药盒的放置位置如图 H1-14b 所示。搬运对象采用长方体代替（130mm×100mm×30mm），夹具使用吸盘代替；纸箱无盖，高度为 80mm。请分析机器人的运行轨迹和工艺流程，对其进行轨迹编辑与调试。通过离线编程仿真机器人的自动搬运码垛全过程。

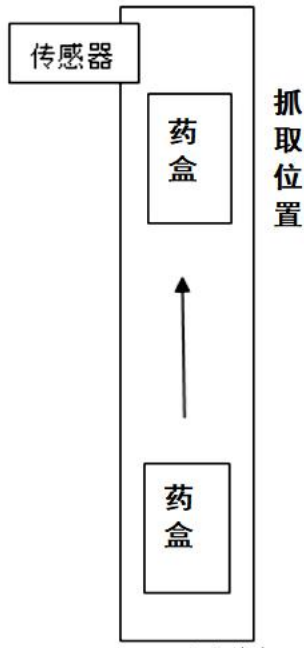


图 H1-14a 传输带



图 H1-14b 纸箱

考核内容

- 1) 操作安全常规（人员整备，设备检查）；
- 2) 配置系统输入输出信号、工作站中各组件的功能；
- 3) 创建工具数据：对夹具进行 TCP（Tool Center Point）标定；
- 4) 创建工件坐标系数据；
- 5) 根据需要创建载荷数据；
- 6) 分析现场提供的运行轨迹图，确定机器人运行的轨迹。
- 7) 根据确定的轨迹方案，完成示教目标点、调节机器人姿态、设置轴参数、机器人工具使能/复位等操作，生成机器人运动轨迹路径及匹配的工具动作，操作过程要符合国家和行业标准；
- 8) 在创建的编程环境中对轨迹进行仿真，查看机器人运行轨迹，并生成后置代码；

（2）实施条件

实施条件见表 H1-1。

（3）考核时量

考核时间为 180 分钟。

（4）评分标准

工业机器人离线仿真项目评分标准见表 H1-2。

15、 H1-15 工件搬运及装配

(1) 任务描述

某企业采用串行六轴机器人实现流水线上工件的装配工作。要求工业机器人在自动运行的模式下，能实现将传输带（图 H1-15a）上物料托盘中的工件 1 和工件 2 搬运至右侧装配托盘的对应位置内并进行装配，工件的放置及装配位置如图 H1-15b 所示。搬运对象均为厚度 20mm 板件，件 1 中间圆孔深 10mm，夹具使用吸盘工具。请分析机器人的运行轨迹和工艺流程，对其进行轨迹编辑与调试。通过离线编程仿真机器人的自动搬运及装配的全过程。

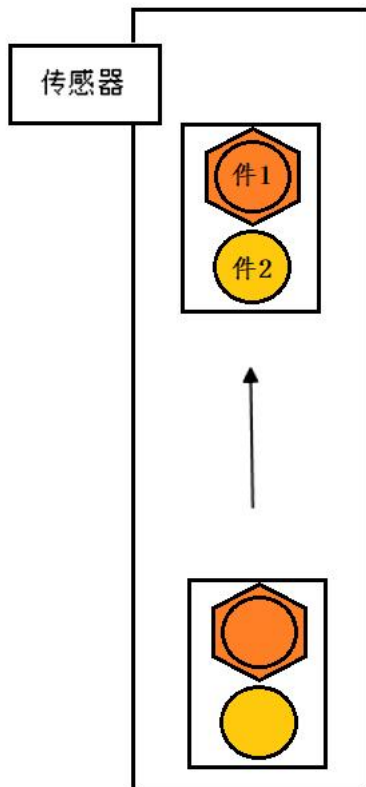


图 H1-15a 传输带

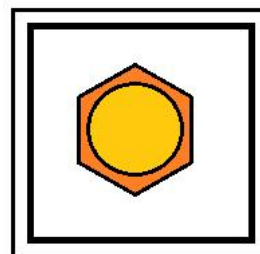


图 H1-15b 装配托盘

考核内容

- 1) 操作安全常规（人员整备，设备检查）；
- 2) 配置系统输入输出信号、工作站中各组件的功能；
- 3) 创建工具数据：对夹具进行 TCP（Tool Center Point）标定；
- 4) 创建工件坐标系数据；
- 5) 根据需要创建载荷数据；
- 6) 分析现场提供的运行轨迹图，确定机器人运行的轨迹。
- 7) 根据确定的轨迹方案，完成示教目标点、调节机器人姿态、设置轴参数、机器人工具使能/复位等操作，生成机器人运动轨迹路径及匹配的工具动作，操作过程要符合国家和行业标准；

8) 在创建的编程环境中对轨迹进行仿真，查看机器人运行轨迹，并生成后置代码；

(2) 实施条件

实施条件见表 H1-1。

(3) 考核时量

考核时间为 180 分钟。

(4) 评分标准

工业机器人离线仿真项目评分标准见表 H1-2。

模块四 工业机器人现场编程与操作

1、H2-1 传动轴挡板的切割

(1) 任务描述

某企业采用串联型六轴机器人实现传动轴挡板的切割，需要切割如图 H2-1 所示工件，根据工件尺寸图，设计合理的运行轨迹图，示教编程完成机器人的运行工作。激光切割头通过笔来代替，切割对象使用描绘有同比例零件图纸的纸张代替。分析机器人的运行轨迹和操作流程，对其进行轨迹示教编辑与调试，通过现场编程的方式来完成传动轴挡板的切割演示。

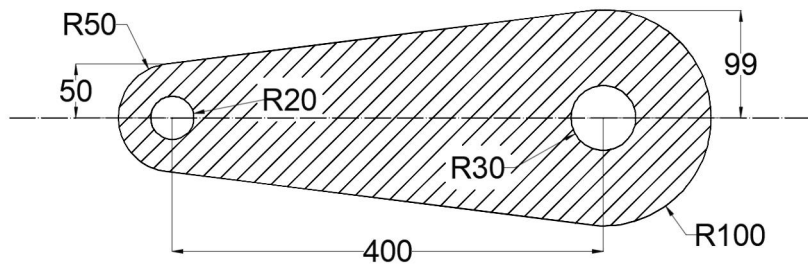


图 H2-1 机器人运行轨迹平面尺寸图

考核内容

- 1) 操作安全常规（人员整备，设备检查）；
- 2) 配置系统输入输出信号；
- 3) 创建工具数据：对激光切割头（笔）进行 TCP（Tool Center Point）标定。
- 4) 创建工件坐标系数据；
- 5) 根据需要创建载荷数据；
- 6) 分析现场提供的运行轨迹图，确定机器人运行的轨迹；
- 7) 根据确定的轨迹方案，完成示教目标点、调节机器人姿态、设置轴参数、机器人工具使能/复位等操作，以生成机器人运动轨迹路径及匹配的工具动作，操作过程要符合国家和行业标准；
- 8) 完成本项目的自动运行操作，并能根据工作情况，利用示教器上的使能器、功能按钮、和急停开关实现暂停、启动及停止的功能；

(2) 实施条件

实施条件见表 H2-1。

表 H2-1 工业机器人现场编程与操作项目实施条件

项目	基本实施条件	备注	
场地	10 个机器人设备工位，且采光、照明良好。	必备	

设备	串型六轴工业机器人 (LR Mate 200iD) 及配套的工作平台 10 套。	必备	
考评员	每 10 名考生配备一名考评员, 且不少于 2 名考评员。辅助人员与考生配比为 1:20, 且不少于 2 名辅助人员。考评员要求具备一年以上机器人离线仿真工作经验。	必备	

(3) 考核时量

考核时间为 120 分钟。

(4) 评分标准

工业机器人现场编程与操作项目评分标准见表 H2-2。

表 H2-2 工业机器人现场编程与操作项目评分表

评价内容	序号	主要内容	考核要求	评分细则	配分	扣分	得分	备注
职业素养与操作规范 (20 分)	1	“6S”规范	整理、整顿、清扫、清洁、素养、安全。	①考核过程中出现乱摆放, 乱丢等现象扣 5 分。 ②完成任务后不清理工位扣 5 分。	10			出现明显失误造成安全事故; 严重违反考场纪律, 造成恶劣影响的本次测试记 0 分。
	2	机器人安全操作规范	无违规操作, 避免用电、操作失误和损坏设备	①不能正确使用工具、仪表扣 5 分。 ②违规操作, 扣 5 分。	10			
作品 (80 分)	3	故障排除及工具安装	排除常见的电路和气路故障, 合理选择并正确安装机器人工具。	①不能正确排除一处故障扣 1 分, 最多扣 5 分。 ②不能正确进行机器人电气连接和工具安装, 扣 5 分。	10			
	4	配置 I/O 单元、信号	配置机器人的外部 I/O 单元功能	每少配置一个点扣 2 分, 扣完为止;	5			
	5	创建机器人基本数据	创建工具数据、工件坐标系、负载数据	①除工具坐标系外每缺失一个数据扣 3 分, 创建不准确酌情给分。 ②工具坐标系建立不成功或错误, 扣 4 分。(工具 TCP 点精度不超过 0.2mm, 超过视为不成功) ③建立过程中, 出现碰撞工件或工件平台, 每出现一次扣 3 分, 扣完为止。 ④工件坐标系建立不成功或错误, 扣 4 分。	15			
	6	机器人运行轨迹分析	能正确分析机器人的动作轨迹和工具姿态, 以确定安全范围	①考核表中 I/O 口功能分配表没有完成, 扣 4 分。 ②能正确分析机器人的动作, 以确定安全范围, 在考核表的示意图中将轨迹规划标识出。分析不正确或未标出, 每处扣 2 分, 扣完为止。	10			
	7	轨迹现场示教编程	按要求完成机器人运行的起始点设置。在注意安全运行的前提下, 按要求完成指定	①损坏夹具扣 10 分/次 (损坏主要器件, 此项为 0 分)。 ②运行轨迹不按工艺要求, 每处扣 5 分。 ③缺少必须的安全过渡点, 每处扣 5 分, 扣完为止。	30			

		轨迹运动程序的编辑与调试	④缺少 I/O 控制功能，每处扣 1 分，扣完为止。 ⑤未按轨迹规划指定方向、指定起点运行的，扣 5 分。 ⑥设置点偏差超过 2mm，每个点扣 2 分，扣完为止。 ⑦ 调试过程中，不经测试直接切换到自动运行，扣 5 分。				
8	功能演示	功能调试及演示。	①没有信号指示或指示错误的，每处扣 2 分，扣完为止。 ②演示功能错误或缺失，按比例扣分。无任何正确的功能现象，本项为 0 分。	10			

2、H2-2 手机中板的切割

(1) 任务描述

某企业采用串联型六轴机器人实现手机中板的切割，需要切割如图 H2-2 所示工件，根据工件尺寸图，设计合理的运行轨迹图，示教编程完成机器人的运行工作。激光切割头通过笔来代替，切割对象使用描绘有同比例零件图纸的纸张代替。分析机器人的运行轨迹和操作流程，对其进行轨迹示教编辑与调试，通过现场编程的方式来完成手机中板的切割演示。

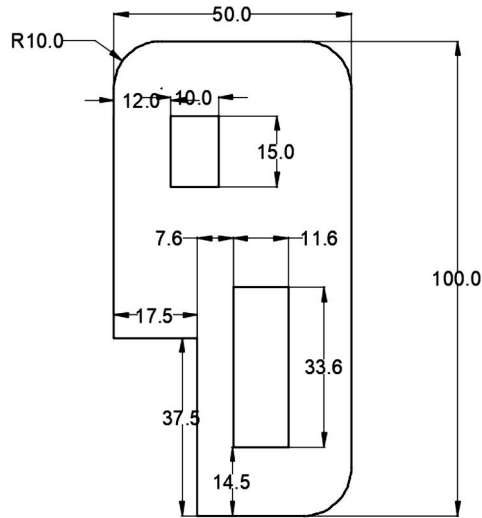


图 H2-2 机器人运行轨迹平面尺寸图

考核内容

- 1) 操作安全常规（人员整备，设备检查）；
- 2) 配置系统输入输出信号；
- 3) 创建工具数据：对激光切割头（笔）进行 TCP（Tool Center Point）标定。
- 4) 创建工作坐标系数据；
- 5) 根据需要创建载荷数据；
- 6) 分析现场提供的运行轨迹图，确定机器人运行的轨迹；

7) 根据确定的轨迹方案, 完成示教目标点、调节机器人姿态、设置轴参数、机器人工具使能/复位等操作, 以生成机器人运动轨迹路径及匹配的工具动作, 操作过程要符合国家和行业标准;

8) 完成本项目的自动运行操作, 并能根据工作情况, 利用示教器上的使能器、功能按钮、和急停开关实现暂停、启动及停止的功能;

(2) 实施条件

实施条件见表 H2-1。

(3) 考核时量

考核时间为 120 分钟。

(4) 评分标准

工业机器人现场编程与操作项目评分标准见表 H2-2。

3、H2-3 机器人钣金件的切割

(1) 任务描述

某企业采用串联型六轴机器人实现钣金件的切割, 需要切割如图 H2-3 所示工件, 根据工件尺寸图, 设计合理的运行轨迹图, 示教编程完成机器人的运行工作。激光切割头通过笔来代替, 切割对象使用描绘有同比例零件图纸的纸张代替。分析机器人的运行轨迹和操作流程, 对其进行轨迹示教编辑与调试, 通过现场编程的方式来完成钣金件的切割演示。

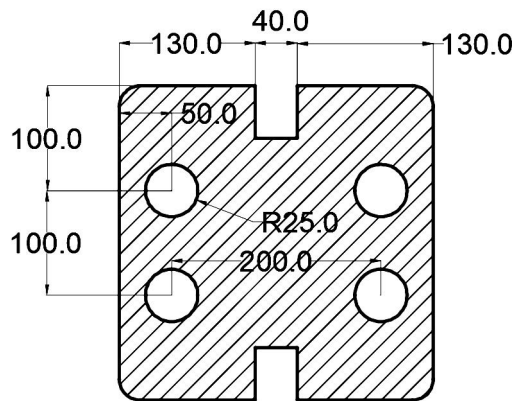


图 H2-3 机器人运行轨迹平面尺寸图

考核内容

- 1) 操作安全常规 (人员整备, 设备检查);
- 2) 配置系统输入输出信号;
- 3) 创建工具数据: 对激光切割头 (笔) 进行 TCP (Tool Center Point) 标定。
- 4) 创建工件坐标系数据;
- 5) 根据需要创建载荷数据;

- 6) 分析现场提供的运行轨迹图，确定机器人运行的轨迹；
- 7) 根据确定的轨迹方案，完成示教目标点、调节机器人姿态、设置轴参数、机器人工具使能/复位等操作，以生成机器人运动轨迹路径及匹配的工具动作，操作过程要符合国家和行业标准；
- 8) 完成本项目的自动运行操作，并能根据工作情况，利用示教器上的使能器、功能按钮、和急停开关实现暂停、启动及停止的功能；

(2) 实施条件

实施条件见表 H2-1。

(3) 考核时量

考核时间为 120 分钟。

(4) 评分标准

工业机器人现场编程与操作项目评分标准见表 H2-2。

4、H2-4 控制台挡板的切割

(1) 任务描述

某企业采用串联型六轴机器人实现控制台挡板的切割，需要切割如图 H2-4 所示工件，根据工件尺寸图，设计合理的运行轨迹图，示教编程完成机器人的运行工作。激光切割头通过笔来代替，切割对象使用描绘有同比例零件图纸的纸张代替。分析机器人的运行轨迹和操作流程，对其进行轨迹示教编辑与调试，通过现场编程的方式来完成控制台挡板的切割演示。

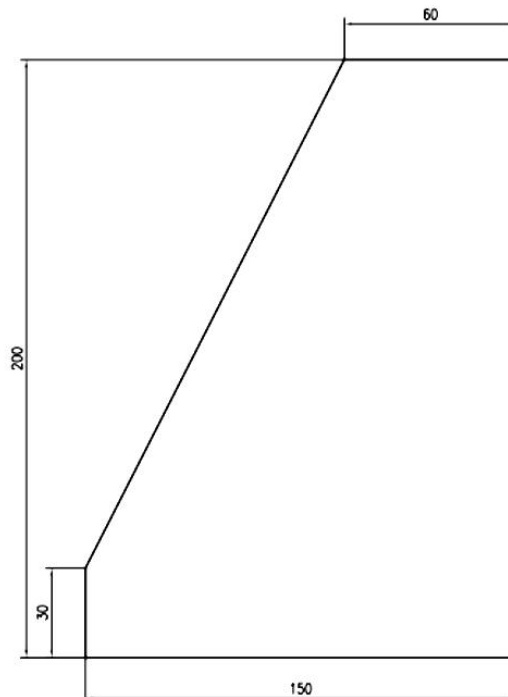


图 H2-4 机器人运行轨迹平面尺寸图

考核内容

- 1) 操作安全常规（人员整备，设备检查）；
- 2) 配置系统输入输出信号；
- 3) 创建工具数据：对激光切割头（笔）进行 TCP（Tool Center Point）标定。
- 4) 创建工作坐标系数据；
- 5) 根据需要创建载荷数据；
- 6) 分析现场提供的运行轨迹图，确定机器人运行的轨迹；
- 7) 根据确定的轨迹方案，完成示教目标点、调节机器人姿态、设置轴参数、机器人工具使能/复位等操作，以生成机器人运动轨迹路径及匹配的工具动作，操作过程要符合国家和行业标准；
- 8) 完成本项目的自动运行操作，并能根据工作情况，利用示教器上的使能器、功能按钮、和急停开关实现暂停、启动及停止的功能；

（2）实施条件

实施条件见表 H2-1。

（3）考核时量

考核时间为 120 分钟。

（4）评分标准

工业机器人现场编程与操作项目评分标准见表 H2-2。

5、H2-5 挖掘机垫块的切割

（1）任务描述

某企业采用串联型六轴机器人实现挖掘机垫块的切割，需要切割如图 H2-5 所示工件，根据工件尺寸图，设计合理的运行轨迹图，示教编程完成机器人的运行工作。激光切割头通过笔来代替，切割对象使用描绘有同比例零件图纸的纸张代替。分析机器人的运行轨迹和操作流程，对其进行轨迹示教编辑与调试，通过现场编程的方式来完成挖掘机垫块的切割演示。

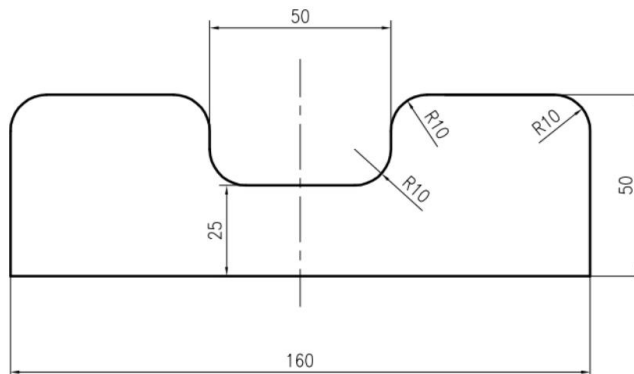


图 H2-5 机器人运行轨迹平面尺寸图

考核内容

- 1) 操作安全常规（人员整备，设备检查）；
- 2) 配置系统输入输出信号；
- 3) 创建工具数据：对激光切割头（笔）进行 TCP（Tool Center Point）标定。
- 4) 创建工作坐标系数据；
- 5) 根据需要创建载荷数据；
- 6) 分析现场提供的运行轨迹图，确定机器人运行的轨迹；
- 7) 根据确定的轨迹方案，完成示教目标点、调节机器人姿态、设置轴参数、机器人工具使能/复位等操作，以生成机器人运动轨迹路径及匹配的工具动作，操作过程要符合国家和行业标准；
- 8) 完成本项目的自动运行操作，并能根据工作情况，利用示教器上的使能器、功能按钮、和急停开关实现暂停、启动及停止的功能；

(2) 实施条件

实施条件见表 H2-1。

(3) 考核时量

考核时间为 120 分钟。

(4) 评分标准

工业机器人现场编程与操作项目评分标准见表 H2-2。

6、H2-6 挖掘机铲斗侧板块的切割

(1) 任务描述

某企业采用串联型六轴机器人实现挖掘机铲斗侧板块的切割，需要切割如图 H2-6 所示工件，根据工件尺寸图，设计合理的运行轨迹图，示教编程完成机器人的运行工作。激光切割头通过笔来代替，切割对象使用描绘有同比例零件图纸的纸张代替。分析机器人的运行轨迹和操作流程，对其进行轨迹示教编辑与调试，通过现场编程的方式来完成挖掘机铲斗侧板块的切割演示。

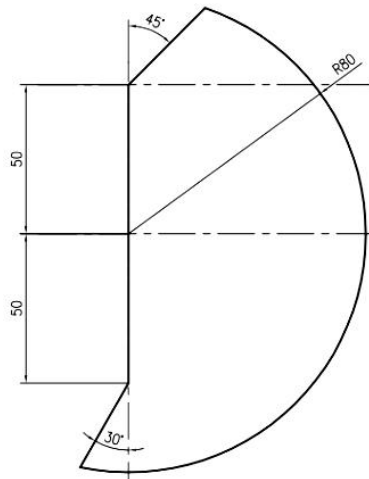


图 H2-6 机器人运行轨迹平面尺寸图

考核内容

- 1) 操作安全常规（人员整备，设备检查）；
- 2) 配置系统输入输出信号；
- 3) 创建工具数据：对激光切割头（笔）进行 TCP（Tool Center Point）标定。
- 4) 创建工作坐标系数据；
- 5) 根据需要创建载荷数据；
- 6) 分析现场提供的运行轨迹图，确定机器人运行的轨迹；
- 7) 根据确定的轨迹方案，完成示教目标点、调节机器人姿态、设置轴参数、机器人工具使能/复位等操作，以生成机器人运动轨迹路径及匹配的工具动作，操作过程要符合国家和行业标准；
- 8) 完成本项目的自动运行操作，并能根据工作情况，利用示教器上的使能器、功能按钮、和急停开关实现暂停、启动及停止的功能；

(2) 实施条件

实施条件见表 H2-1。

(3) 考核时量

考核时间为 120 分钟。

(4) 评分标准

工业机器人现场编程与操作项目评分标准见表 H2-2。

7、H2-7 挖掘机零件前斗臂的切割

(1) 任务描述

某企业采用串联型六轴机器人实现挖掘机零件前斗臂的切割，需要切割如图 H2-7 所示工件，根据工件尺寸图，设计合理的运行轨迹图，示教编程完成机器人的运行工作。激光切

割头通过笔来代替，切割对象使用描绘有同比例零件图纸的纸张代替。分析机器人的运行轨迹和操作流程，对其进行轨迹示教编辑与调试，通过现场编程的方式来完成挖掘机零件前斗臂的切割演示。

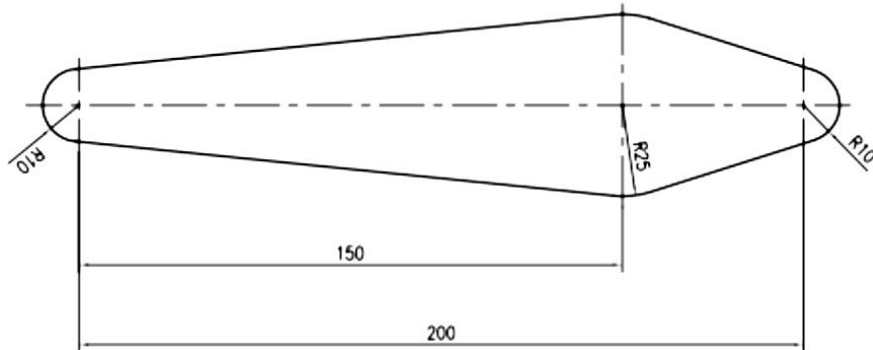


图 H2-7 机器人运行轨迹平面尺寸图

考核内容

- 1) 操作安全常规（人员整备，设备检查）；
- 2) 配置系统输入输出信号；
- 3) 创建工具数据：对激光切割头（笔）进行 TCP（Tool Center Point）标定。
- 4) 创建工件坐标系数据；
- 5) 根据需要创建载荷数据；
- 6) 分析现场提供的运行轨迹图，确定机器人运行的轨迹；
- 7) 根据确定的轨迹方案，完成示教目标点、调节机器人姿态、设置轴参数、机器人工具使能/复位等操作，以生成机器人运动轨迹路径及匹配的工具动作，操作过程要符合国家和行业标准；
- 8) 完成本项目的自动运行操作，并能根据工作情况，利用示教器上的使能器、功能按钮、和急停开关实现暂停、启动及停止的功能；

(2) 实施条件

实施条件见表 H2-1。

(3) 考核时量

考核时间为 120 分钟。

(4) 评分标准

工业机器人现场编程与操作项目评分标准见表 H2-2。

8、H2-8 挖掘机零件支撑块的切割

(1) 任务描述

某企业采用串联型六轴机器人实现挖掘机零件支撑块的切割，需要切割如图 H2-8 所示工件，根据工件尺寸图，设计合理的运行轨迹图，示教编程完成机器人的运行工作。激光切割头通过笔来代替，切割对象使用描绘有同比例零件图纸的纸张代替。分析机器人的运行轨

迹和操作流程，对其进行轨迹示教编辑与调试，通过现场编程的方式来完成挖掘机零件支撑块的切割演示。

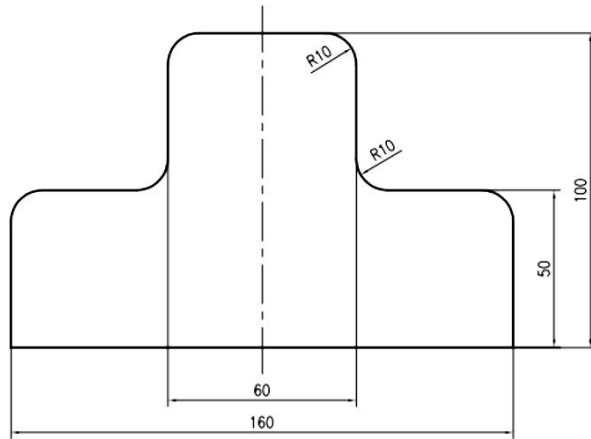


图 H2-8 机器人运行轨迹平面尺寸图

考核内容

- 1) 操作安全常规（人员整备，设备检查）；
- 2) 配置系统输入输出信号；
- 3) 创建工具数据：对激光切割头（笔）进行 TCP（Tool Center Point）标定。
- 4) 创建工作坐标系数据；
- 5) 根据需要创建载荷数据；
- 6) 分析现场提供的运行轨迹图，确定机器人运行的轨迹；
- 7) 根据确定的轨迹方案，完成示教目标点、调节机器人姿态、设置轴参数、机器人工具使能/复位等操作，以生成机器人运动轨迹路径及匹配的工具动作，操作过程要符合国家和行业标准；
- 8) 完成本项目的自动运行操作，并能根据工作情况，利用示教器上的使能器、功能按钮、和急停开关实现暂停、启动及停止的功能；

(2) 实施条件

实施条件见表 H2-1。

(3) 考核时量

考核时间为 120 分钟。

(4) 评分标准

工业机器人现场编程与操作项目评分标准见表 H2-2。

9、H2-9 挖掘机零件底座的切割

(1) 任务描述

某企业采用串联型六轴机器人实现挖掘机零件底座的切割，需要切割如图 H2-9 所示工件，根据工件尺寸图，设计合理的运行轨迹图，示教编程完成机器人的运行工作。激光切割头通过笔来代替，切割对象使用描绘有同比例零件图纸的纸张代替。分析机器人的运行轨迹

和操作流程，对其进行轨迹示教编辑与调试，通过现场编程的方式来完成挖掘机零件底座的切割演示。

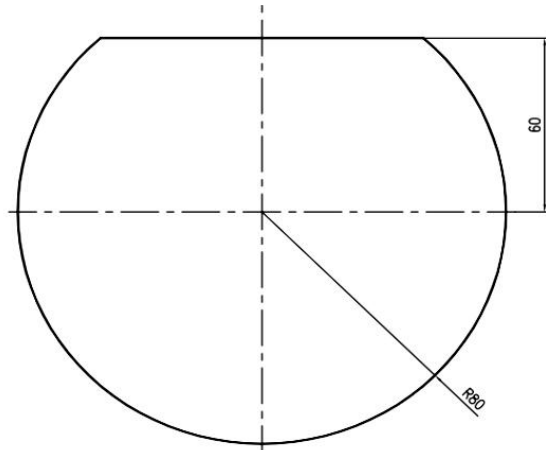


图 H2-9 机器人运行轨迹平面尺寸图

考核内容

- 1) 操作安全常规（人员整备，设备检查）；
- 2) 配置系统输入输出信号；
- 3) 创建工具数据：对激光切割头（笔）进行 TCP（Tool Center Point）标定。
- 4) 创建工作件坐标系数据；
- 5) 根据需要创建载荷数据；
- 6) 分析现场提供的运行轨迹图，确定机器人运行的轨迹；
- 7) 根据确定的轨迹方案，完成示教目标点、调节机器人姿态、设置轴参数、机器人工具使能/复位等操作，以生成机器人运动轨迹路径及匹配的工具动作，操作过程要符合国家和行业标准；
- 8) 完成本项目的自动运行操作，并能根据工作情况，利用示教器上的使能器、功能按钮、和急停开关实现暂停、启动及停止的功能；

(2) 实施条件

实施条件见表 H2-1。

(3) 考核时量

考核时间为 120 分钟。

(4) 评分标准

工业机器人现场编程与操作项目评分标准见表 H2-2。

10、H2-10 挖掘机零件加强板的切割

(1) 任务描述

某企业采用串联型六轴机器人实现挖掘机零件加强板的切割，需要切割如图 H2-10 所

示工件，根据工件尺寸图，设计合理的运行轨迹图，示教编程完成机器人的运行工作。激光切割头通过笔来代替，切割对象使用描绘有同比例零件图纸的纸张代替。分析机器人的运行轨迹和操作流程，对其进行轨迹示教编辑与调试，通过现场编程的方式来完成挖掘机零件加强板的切割演示。

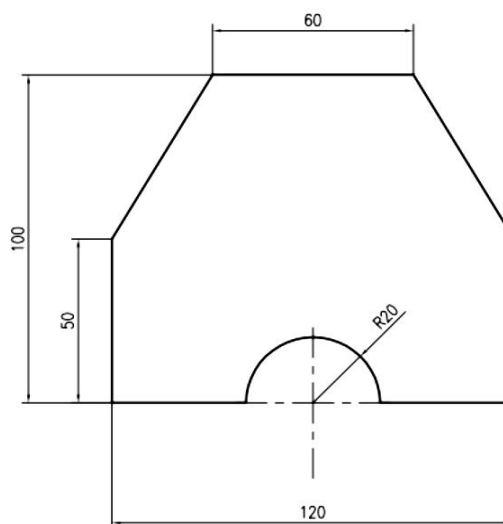


图 H2-10 机器人运行轨迹平面尺寸图

考核内容

- 1) 操作安全常规（人员整备，设备检查）；
- 2) 配置系统输入输出信号；
- 3) 创建工具数据：对激光切割头（笔）进行 TCP（Tool Center Point）标定。
- 4) 创建工件坐标系数据；
- 5) 根据需要创建载荷数据；
- 6) 分析现场提供的运行轨迹图，确定机器人运行的轨迹；
- 7) 根据确定的轨迹方案，完成示教目标点、调节机器人姿态、设置轴参数、机器人工具使能/复位等操作，以生成机器人运动轨迹路径及匹配的工具动作，操作过程要符合国家和行业标准；
- 8) 完成本项目的自动运行操作，并能根据工作情况，利用示教器上的使能器、功能按钮、和急停开关实现暂停、启动及停止的功能；

(2) 实施条件

实施条件见表 H2-1。

(3) 考核时量

考核时间为 120 分钟。

(4) 评分标准

工业机器人现场编程与操作项目评分标准见表 H2-2。

11、H2-11 对接平板的焊接

(1)任务描述

某企业采用六轴机器人实现两平板零件的对接自动焊接，其焊接工艺的运行轨迹如图 H2-10 所示。请根据所提供的运行轨迹图，示教编程完成机器人的运行工作轨迹，完成焊缝的自动焊接；工业机器人使用激光代替焊枪，焊接中用激光的亮和灭代替焊枪的起弧和灭弧状态。分析机器人的运行轨迹和操作流程，对其进行轨迹编辑与调试。

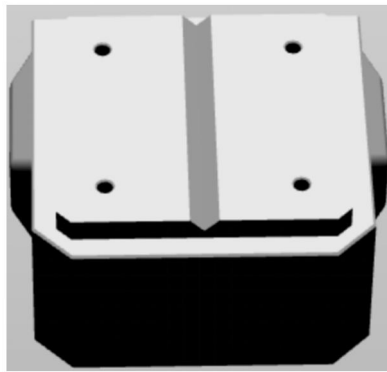


图 H2-10 机器人运行轨迹平面尺寸

考核内容

- 1) 操作安全常规（人员整备，设备检查）；
- 2) 配置系统输入输出信号；
- 3) 创建工具数据：对焊枪（激光笔）进行 TCP（Tool Center Point）标定。
- 4) 创建工作坐标系数据；
- 5) 根据需要创建载荷数据；
- 6) 分析现场提供的运行轨迹图，确定机器人运行的轨迹；
- 7) 根据确定的轨迹方案，完成示教目标点、调节机器人姿态、设置轴参数、机器人工具使能/复位等操作，以生成机器人运动轨迹路径及匹配的工具动作，操作过程要符合国家和行业标准；
- 8) 完成本项目的自动运行操作，并能根据工作情况，利用示教器上的使能器、功能按钮、和急停开关实现暂停、启动及停止的功能；

(2) 实施条件

实施条件见表 H2-1。

(3) 考核时量

考核时间为 120 分钟。

(4) 评分标准

工业机器人现场编程与操作项目评分标准见表 H2-2。

12、H2-12 圆柱与平板的焊接

(1)任务描述

某企业采用六轴机器人实现圆柱零件与平板件的自动焊接，其焊接工艺的运行轨迹如图 H2-12 所示。请根据所提供的运行轨迹图，示教编程完成机器人的运行工作轨迹，完成焊缝的自动焊接；工业机器人使用激光代替焊枪，焊接中用激光的亮和灭代替焊枪的起弧和灭弧状态。分析机器人的运行轨迹和操作流程，对其进行轨迹编辑与调试。

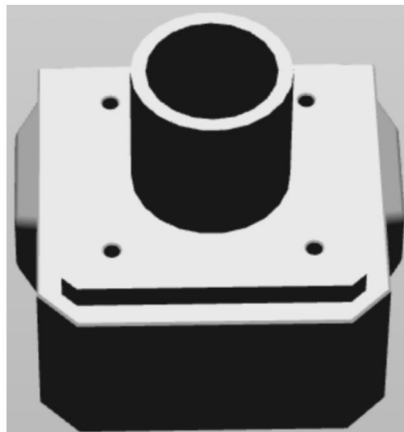


图 H2-12 机器人运行轨迹平面尺寸

考核内容

- 1) 操作安全常规（人员整备，设备检查）；
- 2) 配置系统输入输出信号；
- 3) 创建工具数据：对焊枪（激光笔）进行 TCP（Tool Center Point）标定。
- 4) 创建工作坐标系数据；
- 5) 根据需要创建载荷数据；
- 6) 分析现场提供的运行轨迹图，确定机器人运行的轨迹；
- 7) 根据确定的轨迹方案，完成示教目标点、调节机器人姿态、设置轴参数、机器人工具使能/复位等操作，以生成机器人运动轨迹路径及匹配的工具动作，操作过程要符合国家和行业标准；
- 8) 完成本项目的自动运行操作，并能根据工作情况，利用示教器上的使能器、功能按钮、和急停开关实现暂停、启动及停止的功能；

(2) 实施条件

实施条件见表 H2-1。

(3) 考核时量

考核时间为 120 分钟。

(4) 评分标准

工业机器人现场编程与操作项目评分标准见表 H2-2。

13、H2-13 加强筋板的焊接

(1)任务描述

某企业采用六轴机器人实现角钢零件与加强筋板的自动焊接，其焊接工艺的运行轨迹如图 H2-13 所示。请根据所提供的运行轨迹图，示教编程完成机器人的运行工作轨迹，完成焊缝的自动焊接；工业机器人使用激光代替焊枪，焊接中用激光的亮和灭代替焊枪的起弧和灭弧状态。分析机器人的运行轨迹和操作流程，对其进行轨迹编辑与调试。

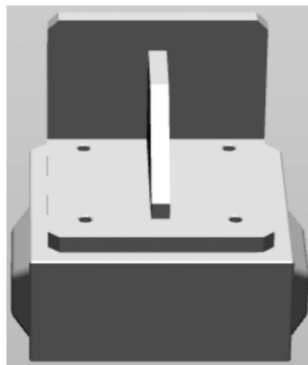


图 H2-13 机器人运行轨迹平面尺寸

考核内容

- 1) 操作安全常规（人员整备，设备检查）；
- 2) 配置系统输入输出信号；
- 3) 创建工具数据：对焊枪（激光笔）进行 TCP（Tool Center Point）标定。
- 4) 创建工作件坐标系数据；
- 5) 根据需要创建载荷数据；
- 6) 分析现场提供的运行轨迹图，确定机器人运行的轨迹；
- 7) 根据确定的轨迹方案，完成示教目标点、调节机器人姿态、设置轴参数、机器人工具使能/复位等操作，以生成机器人运动轨迹路径及匹配的工具动作，操作过程要符合国家和行业标准；
- 8) 完成本项目的自动运行操作，并能根据工作情况，利用示教器上的使能器、功能按钮、和急停开关实现暂停、启动及停止的功能；

(2) 实施条件

实施条件见表 H2-1。

(3) 考核时量

考核时间为 120 分钟。

(4) 评分标准

工业机器人现场编程与操作项目评分标准见表 H2-2。