



永州职业技术学院

YONGZHOU VOCATIONAL TECHNICAL COLLEGE

# 学生专业技能考核（抽查）题库

## 机电一体化（SMT方向）技术专业

永州职业技术学院智能制造与建筑工程学院

2021年8月

# 目 录

## 一、专业基本技能部分

<b>模块一、机械零件测绘</b> .....	1
1-1 主轴的测绘 .....	2
1-2 主轴的测绘 .....	5
1-3 泵盖的测绘 .....	6
1-4 泵盖的测绘 .....	7
1-5 泵体的测绘 .....	8
1-6 锥轴的测绘 .....	9
1-7 轴的测绘 .....	10
1-8 压板的测绘 .....	11
1-9 齿轮的测绘 .....	12
1-10 轴的测绘 .....	13
1-11 轴承端盖（左）的测绘 .....	14
1-12 轴承端盖（右）的测绘 .....	15
1-13 通气螺钉的测绘 .....	16
1-14 配合件凹件的测绘 .....	17
1-15 配合件凸件的测绘 .....	18
<b>模块二、液压与气压系统装调</b> .....	18
2-1 调速阀并联调速回路装调 .....	18
2-2 调速阀短接调速回路装调 .....	21
2-3 差动连接工作进给快速回路装调 .....	22
2-4 自动连续换向回路装调 .....	23
2-5 采用单向顺序阀控制液压缸的平衡回路装调 .....	25
2-6 压力继电器控制液压缸动作及卸荷回路装调 .....	26
2-7 单向节流阀控制双缸同步动作回路装调 .....	27
2-8 压力继电器和行程开关控制双缸动作顺序回路装调 .....	28
2-9 双气缸顺序动作气动系统装调 .....	30

2-10 板材切断装置气压回路装调 .....	33
2-11 行程阀控制气缸连续往返气动系统装调 .....	34
2-12 拉门自动延时关闭气压系统装调 .....	35
2-13 双气压双缸联动气动系统装调 .....	36
2-14 电控切断装置气压系统装调 .....	37
2-15 双速切换系统装调 .....	38
<b>二、岗位核心技能部分</b>	
<b>模块三、电气回路装调与检修 .....</b>	<b>39</b>
3-1 三相异步电动机点动和自锁控制线路装调 .....	39
3-2 三相异步电动机的按钮联锁正反转控制线路装调 .....	41
3-3 三相异步电动机的正反转控制线路装调 .....	43
3-4 三相异步电动机的按钮和接触器双重联锁正反转控制线路装调 .....	44
3-5 三相异步电动机自动往返运动控制线路装调 .....	46
3-6 三相异步电动机的星三角降压启动控制线路装调 .....	47
3-7 三相异步电动机的两地控制星三角降压启动控制线路装调 .....	48
3-8 两台三相异步电动机顺序停止控制线路装调 .....	50
3-9 两地控制三相异步电动机的正反转控制线路装调 .....	51
3-10 两台三相异步电动机顺序启动停止控制线路装调 .....	52
3-11 M7120 平面磨床控制线路检修 1 .....	54
3-12 M7120 平面磨床控制线路检修 2 .....	58
3-13 M7120 平面磨床控制线路检修 3 .....	58
3-14 T68 卧式镗床控制线路检修 1 .....	58
3-15 T68 卧式镗床控制线路检修 2 .....	61
3-16 T68 卧式镗床控制线路检修 3 .....	61
3-17 X62W 万能铣床控制线路检修 1 .....	61
3-18 X62W 万能铣床控制线路检修 2 .....	62
3-19 Z3050 摇臂钻床控制线路检修 1 .....	64

3-20 Z3050 摇臂钻床控制线路检修 2 .....	64
<b>模块四、可编程控制系统设计 .....</b>	<b>66</b>
4-1 四节传送带控制系统设计 .....	66
4-2 交通灯控制系统设计 .....	69
4-3 机械手控制系统设计 .....	70
4-4 液体自动混合控制系统设计 .....	70
4-5 运料小车控制系统设计 .....	71
4-6 LED 数码显示设计 .....	72
4-7 霓虹灯饰设计 .....	73
4-8 小车往返控制系统设计 .....	75
4-9 LED 数码检测程序设计 .....	75
4-10 霓虹灯饰设计 .....	76
4-11 小车往返控制系统设计 .....	77
4-12 五相步进电动机控制的模拟 .....	78
4-13 天塔之光 .....	80
4-14 两地控制三相异步电动机的正反转控制线路装调 .....	81
4-15 专用加工装置控制系统设计 .....	82
<b>模块五、智能装备 SMT 技术 .....</b>	<b>83</b>
5-1 空调遥控器主板模拟印刷 .....	83
5-2 存储 U 盘主板模拟印刷 .....	85
5-3 智能风扇控制板模拟印刷 .....	86
5-4 鼠标控制板模拟印刷 .....	87
5-5 幼儿早教机主板模拟印刷 .....	88
5-6 电视机顶盒主板模拟印刷 .....	89
5-7 计算器主板模拟印刷 .....	90
5-8 穿戴设备电子手环主板模拟印刷 .....	91
5-9 投影仪遥控控制板模拟印刷 .....	92

5-10 翻页笔主板模拟印刷 .....	93
5-11 手机主板模拟贴装 .....	94
5-12 LED 灯控制板模拟贴装 .....	97
5-13 空调遥控器主板模拟贴装 .....	98
5-14 洗衣机控制板模拟回流焊接 .....	99
5-15 充电宝控制板模拟回流焊接 .....	101
<b>三、跨岗位综合技能部分</b>	
<b>模块六 工业机器人编程与操作 .....</b>	<b>102</b>
6-1 传动轴挡板的切割 .....	102
6-2 手机中板的切割 .....	104
6-3 机器人板金件的切割 .....	106
6-4 控制台挡板的切割 .....	107
6-5 挖掘机垫块的切割 .....	108
6-6 挖掘机铲斗侧板块的切割 .....	109
6-7 挖掘机零件前斗臂的切割 .....	110
6-8 挖掘机零件支撑块的切割 .....	111
6-9 挖掘机零件底座的切割 .....	113
6-10 挖掘机零件加强板的切割 .....	114

本专业技能考核题库分 3 个部分，专业基本技能部分、岗位核心技能部分和跨岗位综合技能部分，共 6 个模块，90 个典型工作任务，每个典型工作任务的考核时长 1~3 个小时。

## 一、专业基本技能部分

### 模块一、机械零件测绘

#### 1-1 主轴的测绘

##### (1) 任务描述

###### 1) 任务

根据提供的实物，手工测绘机械零件—主轴。主轴照片见下图1-1。



图1-1 主 轴

###### 2) 要求

选用常用机械测绘工具正确测量主轴尺寸；确定表达主轴形状结构的一组视图，徒手、目测、快速绘出；在图中标注测量的尺寸；对主轴在长期使用后造成的磨损和损坏部分给予尺寸、形状的修正；确定主轴的表面粗糙度、尺寸公差、几何公差等技术要求，并在图中标注；对主轴的尺寸、表面粗糙度、尺寸公差、几何公差等进行查对，或重新计算，完成其草图绘制。根据主轴零件草图，运用常用绘图工具手工绘制主轴的零件图。

##### (2) 实施条件

机械零件测绘项目实施条件见下表1-1。

表 1-1 机械零件测绘实施条件

项目	基本实施条件	备注

场地	具备机械零件测绘室，且采光、照明良好，面积足够。	必备
设备	具备测绘工作台/桌。	必备
工具	具备测量工具（钢直尺、卡钳、游标卡尺、深/高度游标卡尺） 具备手工绘图工具包（B，HB，1H，等绘图铅笔；橡皮；擦图片；刮图刀；圆规、分规、三角板、等一套；丁字尺）。 具备 A2 绘图板。空白绘图纸（A3、A4）若干。	必备
项目	基本实施条件	备注
测评专家	每10名考生配备一名测评专家，且不少于3名测评专家。辅助人员与考生配比为1:20，且不少于2名辅助人员。测评专家要求具备至少一年以上机械工作经验或三年以上实训指导经历。	必备

### (3) 考核时量

考试时间：90 分钟。

### (4) 评分标准

机械零件测绘项目评分标准见下表1-2。

表 1-2 机械零件测绘评分标准

评分项目	主要内容	考核要求	评分细则	配分	扣分	得分	备注
职业素养与操作规范（20分）	工作前准备	清点测量工具、绘图工具、绘图纸并摆放整齐。	①工作前，未清点扣5分。 ②摆放不整齐扣5分。	10			出现明显失误造成零件或测绘
	“6S”规范	整理、整顿、清扫、安全、清洁、素养。	①操作过程中及作业完成后，工具等摆放不整齐扣2分。 ②作业完成后未清理、清扫工作现场扣5分。	10			
		目测零件大小、尽量按1:1比例徒手绘制零件视图。	①图形大小与实物大小比例不符合，扣5分。 ②使用直尺圆规等绘图工具				

作品 (80分)	绘制测绘零件的零件草图		画图， 扣 5 分。	35			工具、设备损坏等安全事故；严重违反考场纪律造成恶劣影响的，本次测试记 0 分。
		选择合理的一组视图表达零件形状结构。	①视图选择不合理，零件结构形状表达不清，每处扣 4 分，扣完为止。 ②零件因制造、装配所需的工艺结构应完整表达，漏掉一处扣 4 分，扣完为止。				
		测量零件尺寸，并在图中标注尺寸。	①草图上未标注尺寸，扣 8 分。 ②标错尺寸或遗漏尺寸，每个错误尺寸扣 2 分，扣完为止。				
		确定技术要求。根据实践经验或用样板进行比较，确定零件表面粗糙度；查阅有关资料确定零件的尺寸公差、几何公差要求等，并在图中标注。	①草图上未标注技术要求，扣 7 分。 ②漏标表面粗糙度，每项扣 2 分，扣完为止。 ③未标注尺寸公差，每项扣 2 分，扣完为止。 ④未标注必要的几何公差，扣 2 分。				
	绘制测绘零件的零件图	表达零件形状的一组视图选择合理；零件的尺寸标注正确、完整、清晰、合理；零件的技术要求确定符合国家标准。	①图形与实物不一致，扣 30 分。 ②视图选择不合理，零件结构形状表达不清，每处扣 4 分，扣完为止。 ③未标注尺寸，扣 8 分。 ④标错尺寸或遗漏尺寸，每个错误尺寸扣 2 分，扣完为止。 ⑤表面粗糙度、尺寸公差与几何公差要求与实物不符，每项扣 2 分，扣完为止。 ⑥未填写标题栏，扣 5 分	30			
	零件图图纸外观	图面整洁，布局合理；图线、文字书写符合国家标准。	①图面布局不合理，扣 5 分 ②图面不整洁，酌情扣 2—5 分。 ③图线不符合国家标准，酌情扣 2—5 分。 ④字迹潦草，不使用工程字体，酌情扣 2—5 分。	15			



			⑤尺寸标注不符合国家标准,酌情扣 2—5 分。				
--	--	--	-------------------------	--	--	--	--

## 1-2 主轴的测绘

### (1) 任务描述

#### 1) 任务

根据提供的实物，手工测绘机械零件—主轴。主轴照片见下图1-2。



图1-2 主轴

#### 2) 要求

选用常用机械测绘工具正确测量主轴尺寸；确定表达主轴形状结构的一组视图，徒手、目测、快速绘出；在图中标注测量的尺寸；对主轴在长期使用后造成的磨损和损坏部分给予尺寸、形状的修正；确定主轴的表面粗糙度、尺寸公差、几何公差等技术要求，并在图中标注；对主轴的尺寸、表面粗糙度、尺寸公差、几何公差等进行查对，或重新计算，完成其草图绘制。根据主轴零件草图，运用常用绘图工具手工绘制主轴的零件图。

### (2) 实施条件

机械零件测绘项目实施条件见表1-1。

### (3) 考核时量

考试时间：90 分钟。

### (4) 评分标准

机械零件测绘项目评分标准见表1-2。

---

## 1-3 泵盖的测绘

### (1) 任务描述

#### 1) 任务

根据提供的实物，手工测绘机械零件—泵盖。泵盖照片见下图1-3。



图1-3 泵盖

#### 2) 要求

选用常用机械测绘工具正确测量泵盖尺寸；确定表达泵盖形状结构的一组视图，徒手、目测、快速绘出；在图中标注测量的尺寸；对泵盖在长期使用后造成的磨损和损坏部分给予尺寸、形状的修正；确定泵盖的表面粗糙度、尺寸公差、几何公差等技术要求，并在图中标注；对泵盖的尺寸、表面粗糙度、尺寸公差、几何公差等进行查对，或重新计算，完成其草图绘制。根据泵盖零件草图，运用常用绘图工具手工绘制泵盖的零件图。

### (2) 实施条件

机械零件测绘项目实施条件见表1-1。

### (3) 考核时量

考试时间：90 分钟。

### (4) 评分标准

机械零件测绘项目评分标准见表1-2。

---

## 1-4 泵盖的测绘

### (1) 任务描述

#### 1) 任务

根据提供的实物，手工测绘机械零件—泵盖。泵盖照片见下图1-4。



图1-4泵盖

#### 2) 要求

选用常用机械测绘工具正确测量泵盖尺寸；确定表达泵盖形状结构的一组视图，徒手、目测、快速绘出；在图中标注测量的尺寸；对泵盖在长期使用后造成的磨损和损坏部分给予尺寸、形状的修正；确定泵盖的表面粗糙度、尺寸公差、几何公差等技术要求，并在图中标注；对泵盖的尺寸、表面粗糙度、尺寸公差、几何公差等进行查对，或重新计算，完成其草图绘制。根据泵盖零件草图，运用常用绘图工具手工绘制泵盖的零件图。

### (2) 实施条件

机械零件测绘项目实施条件见表1-1。

### (3) 考核时量

考试时间：90 分钟。

### (4) 评分标准

机械零件测绘项目评分标准见表1-2。

## 1-5 泵体的测绘

### (1) 任务描述

#### 1) 任务

根据提供的实物，手工测绘机械零件—泵体。泵体照片见下图1-5。



图1-5 泵体

#### 2) 要求

选用常用机械测绘工具正确测量泵体尺寸；确定表达泵体形状结构的一组视图，徒手、目测、快速绘出；在图中标注测量的尺寸；对泵体在长期使用后造成的磨损和损坏部分给予尺寸、形状的修正；确定泵体的表面粗糙度、尺寸公差、几何公差等技术要求，并在图中标注；对泵体的尺寸、表面粗糙度、尺寸公差、几何公差等进行查对，或重新计算，完成其草图绘制。根据泵体零件草图，运用常用绘图工具手工绘制泵体的零件图。

### (2) 实施条件

机械零件测绘项目实施条件见表1-1。

### (3) 考核时量

考试时间：90 分钟。

### (4) 评分标准

机械零件测绘项目评分标准见表1-2。

## 1-6 锥轴的测绘

### (1) 任务描述

#### 1) 任务

根据提供的实物，手工测绘机械零件—锥轴。锥轴照片见下图1-6。



1-7 锥轴

#### 2) 要求

选用常用机械测绘工具正确测量锥轴尺寸；确定表达锥轴形状结构的一组视图，徒手、目测、快速绘出；在图中标注测量的尺寸；对锥轴在长期使用后造成的磨损和损坏部分给予尺寸、形状的修正；确定锥轴的表面粗糙度、尺寸公差、几何公差等技术要求，并在图中标注；对锥轴的尺寸、表面粗糙度、尺寸公差、几何公差等进行查对，或重新计算，完成其草图绘制。根据锥轴零件草图，运用常用绘图工具手工绘制锥轴的零件图。

### (2) 实施条件

机械零件测绘项目实施条件见表1-1。

### (3) 考核时量

考试时间：90 分钟。

### (4) 评分标准

机械零件测绘项目评分标准见表1-2。

---

## 1-7 轴的测绘

### (1) 任务描述

#### 1) 任务

根据提供的实物，手工测绘机械零件一轴。轴照片见下图1-7。



图1-7 轴

#### 2) 要求

选用常用机械测绘工具正确测量轴尺寸；确定表达轴形状结构的一组视图，徒手、目测、快速绘出；在图中标注测量的尺寸；对轴在长期使用后造成的磨损和损坏部分给予尺寸、形状的修正；确定轴的表面粗糙度、尺寸公差、几何公差等技术要求，并在图中标注；对轴的尺寸、表面粗糙度、尺寸公差、几何公差等进行查对，或重新计算，完成其草图绘制。

根据轴零件草图，运用常用绘图工具手工绘制轴的零件图。

### (2) 实施条件

机械零件测绘项目实施条件见表1-1。

### (3) 考核时量

考试时间：90 分钟。

### (4) 评分标准

机械零件测绘项目评分标准见表1-2。

---

## 1-8 压板的测绘

### (1) 任务描述

#### 1) 任务

根据提供的实物，手工测绘机械零件—压板。压板照片见下图1-8。



图1-8 压板

#### 2) 要求

选用常用机械测绘工具正确测量压板尺寸；确定表达压板形状结构的一组视图，徒手、目测、快速绘出；在图中标注测量的尺寸；对压板在长期使用后造成的磨损和损坏部分给予尺寸、形状的修正；确定压板的表面粗糙度、尺寸公差、几何公差等技术要求，并在图中标注；对压板的尺寸、表面粗糙度、尺寸公差、几何公差等进行查对，或重新计算，完成其草图绘制。根据压板零件草图，运用常用绘图工具手工绘制压板的零件图。

### (2) 实施条件

机械零件测绘项目实施条件见表1-1。

### (3) 考核时量

考试时间：90 分钟。

### (4) 评分标准

机械零件测绘项目评分标准见表1-2。

## 1-9 齿轮的测绘

### (1) 任务描述

#### 1) 任务

根据提供的实物，手工测绘机械零件一齿轮。齿轮实物图见图1-9。



图1-9 齿轮

#### 2) 要求

选用常用机械测绘工具正确测量齿轮尺寸；确定表达齿轮形状结构的一组视图，徒手、目测、快速绘出；在图中标注测量的尺寸；对齿轮在长期使用后造成的磨损和损坏部分给予尺寸、形状的修正；确定齿轮的表面粗糙度、尺寸公差、几何公差等技术要求，并在图中标注；对齿轮的尺寸、表面粗糙度、尺寸公差、几何公差等进行查对，或重新计算，完成



---

其草图绘制。根据齿轮零件草图，运用常用绘图工具手工绘制齿轮的零件图。

## (2) 实施条件

机械零件测绘项目实施条件见表1-1。

## (3) 考核时量

考试时间：90 分钟。

## (4) 评分标准

机械零件测绘项目评分标准见表1-2。

# 1-10 轴的测绘

## (1) 任务描述

### 1) 任务

根据提供的实物，手工测绘机械零件一轴。轴实物图见图1-10。



图1-10 轴

### 2) 要求

选用常用机械测绘工具正确测量轴尺寸；确定表达轴形状结构的一组视图，徒手、目测、快速绘出；在图中标注测量的尺寸；对轴在长期使用后造成的磨损和损坏部分给予尺寸、形状的修正；确定轴的表面粗糙度、尺寸公差、几何公差等技术要求，并在图中标注；对轴的尺寸、表面粗糙度、尺寸公差、几何公差等进行查对，或重新计算，完成其草图绘制。根据轴零件草图，运用常用绘图工具手工绘制轴的零件图。

---

## (2) 实施条件

机械零件测绘项目实施条件见表1-1。

## (3) 考核时量

考试时间：90 分钟。

## (4) 评分标准

机械零件测绘项目评分标准见表1-2。

### 1-11 轴承端盖（左）的测绘

#### (1) 任务描述

##### 1) 任务

根据提供的实物，手工测绘机械零件—轴承端盖（左）。轴承端盖（左）实物图见图1-11。



图1-11 轴承端盖（左）

##### 2) 要求

选用常用机械测绘工具正确测量轴承端盖（左）尺寸；确定表达轴承端盖（左）形状结构的一组视图，徒手、目测、快速绘出；在图中标注测量的尺寸；对轴承端盖（左）在长期使用后造成的磨损和损坏部分给予尺寸、形状的修正；确定轴承端盖（左）的表面粗糙度、尺寸公差、几何公差等技术要求，并在图中标注；对轴承端盖（左）的尺寸、表面粗糙

---

度、尺寸公差、几何公差等进行查对，或重新计算，完成其草图绘制。根据轴承端盖（左）零件草图，运用常用绘图工具手工绘制轴承端盖（左）的零件图。

## (2) 实施条件

机械零件测绘项目实施条件见表1-1。

## (3) 考核时量

考试时间：90 分钟。

## (4) 评分标准

机械零件测绘项目评分标准见表1-2。

# 1-12 轴承端盖（右）的测绘

## (1) 任务描述

### 1) 任务

根据提供的实物，手工测绘机械零件—轴承端盖（右）。轴承端盖（右）实物图见图1-12。



图1-12 轴承端盖（右）

### 2) 要求

选用常用机械测绘工具正确测量轴承端盖（右）尺寸；确定表达轴承端盖（右）形状结构的一组视图，徒手、目测、快速绘出；在图中标注测量的尺寸；对轴承端盖（右）在长期使用后造成的磨损和损坏部分给予尺寸、形状的修正；确定轴承端盖（右）的表面粗糙度、尺寸公差、几何公差等技术要求，并在图中标注；对轴承端盖（右）的尺寸、表面粗糙

---

度、尺寸公差、几何公差等进行查对，或重新计算，完成其草图绘制。根据轴承端盖（右）零件草图，运用常用绘图工具手工绘制轴承端盖（右）的零件图。

## (2) 实施条件

机械零件测绘项目实施条件见表1-1。

## (3) 考核时量

考试时间：90 分钟。

## (4) 评分标准

机械零件测绘项目评分标准见表1-2。

# 1-13 通气螺钉的测绘

## (1) 任务描述

### 1) 任务

根据提供的实物，手工测绘机械零件一通气螺钉。通气螺钉实物图见图1-13。



图1-13 通气螺钉

### 2) 要求

选用常用机械测绘工具正确测量通气螺钉尺寸；确定表达通气螺钉形状结构的一组视图，徒手、目测、快速绘出；在图中标注测量的尺寸；对通气螺钉在长期使用后造成的磨损和损坏部分给予尺寸、形状的修正；确定通气螺钉的表面粗糙度、尺寸公差、几何公差等技术要

---

求，并在图中进行标注；对通气螺钉的尺寸、表面粗糙度、尺寸公差、几何公差等进行查对，或重新计算，完成其草图绘制。根据通气螺钉零件草图，运用常用绘图工具手工绘制通气螺钉的零件图。

## (2) 实施条件

机械零件测绘项目实施条件见表1-1。

## (3) 考核时量

考试时间：90 分钟。

## (4) 评分标准

机械零件测绘项目评分标准见表1-2。

# 1-14 配合件凹件的测绘

## (1) 任务描述

### 1) 任务

根据提供的实物，手工测绘机械零件—配合件凹件。配合件凹件实物图见图1-14。

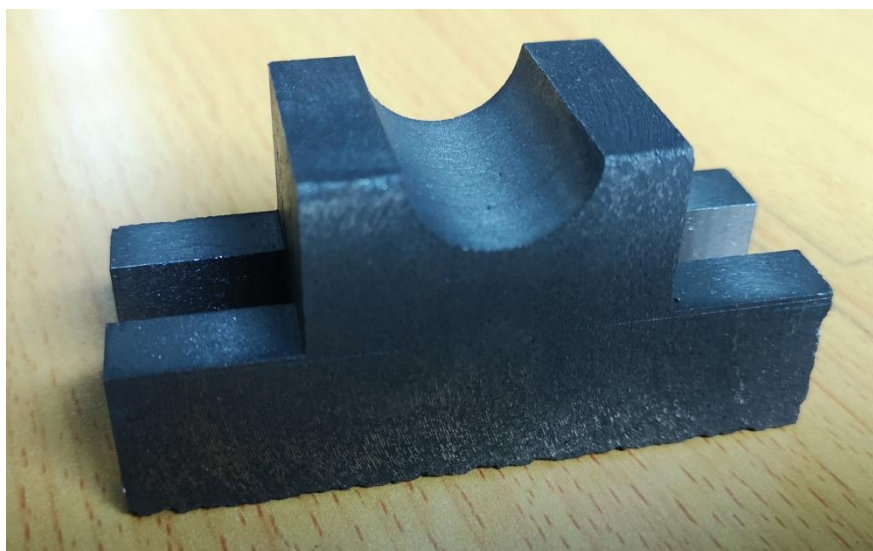


图1-14 配合件凹件

### 2) 要求

选用常用机械测绘工具正确测量配合件凹件尺寸；确定表达配合件凹件形状结构的一组视图，徒手、目测、快速绘出；在图中标注测量的尺寸；对配合件凹件在长期使用后造成的磨损和损坏部分给予尺寸、形状的修正；确定配合件凹件的表面粗糙度、尺寸公差、几何公

---

差等技术要求，并在图中进行标注；对配合件凹件的尺寸、表面粗糙度、尺寸公差、几何公差等进行查对，或重新计算，完成其草图绘制。根据配合件凹件零件草图，运用常用绘图工具手工绘制配合件凹件的零件图。

## (2) 实施条件

机械零件测绘项目实施条件见表1-1。

## (3) 考核时量

考试时间：90 分钟。

## (4) 评分标准

机械零件测绘项目评分标准见表1-2。

# 1-15 配合件凸件的测绘

## (1) 任务描述

### 1) 任务

根据提供的实物，手工测绘机械零件—配合件凸件。配合件凸件实物图见图1-15。

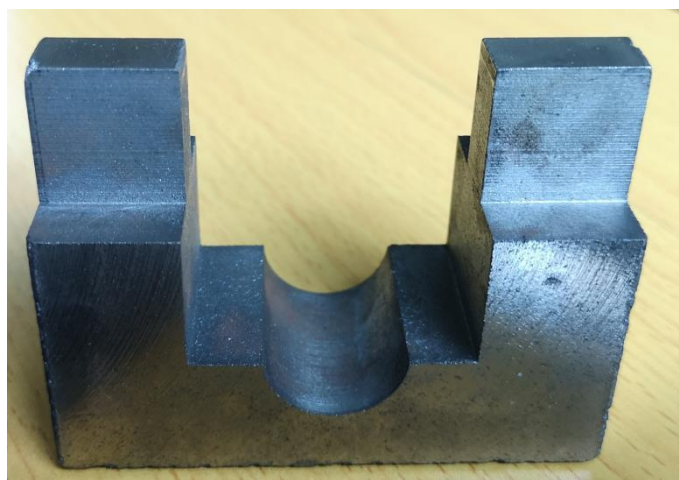


图1-15 配合件凸件

### 2) 要求

选用常用机械测绘工具正确测量配合件凸件尺寸；确定表达配合件凸件形状结构的一组视图，徒手、目测、快速绘出；在图中标注测量的尺寸；对配合件凸件在长期使用后造成的磨损和损坏部分给予尺寸、形状的修正；确定配合件凸件的表面粗糙度、尺寸公差、几何公差等技术要求，并在图中进行标注；对配合件凸件的尺寸、表面粗糙度、尺寸公差、几何公

差等进行查对，或重新计算，完成其草图绘制。根据配合件凸件零件草图，运用常用绘图工具手工绘制配合件凸件的零件图。

## (2) 实施条件

机械零件测绘项目实施条件见表1-1。

## (3) 考核时量

考试时间：90 分钟。

## (4) 评分标准

机械零件测绘项目评分标准见表1-2。

## 模块二、液压与气压系统装调

### 2-1 调速阀并联调速回路装调

#### (1) 任务描述

在液压实训系统中用调速阀并联搭建实现快进和工作进给的调速回路，液压回路和电气控制线路如下图 2-1 所示。

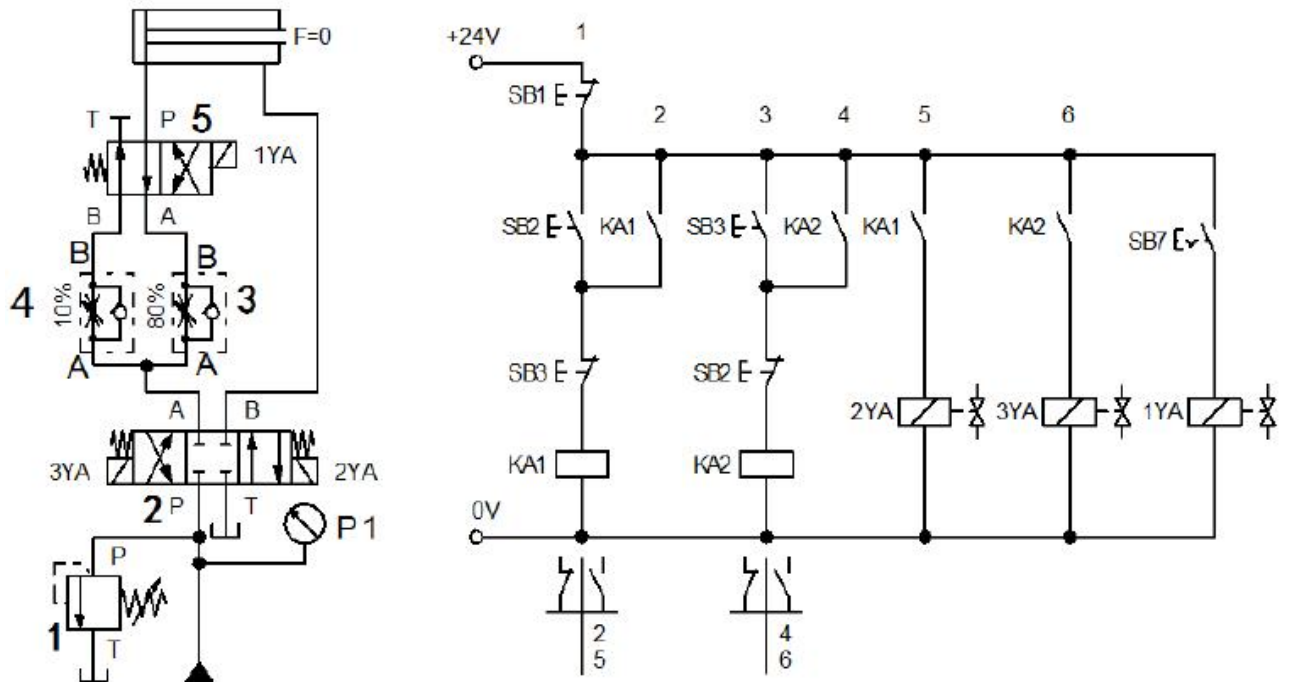


图 2-1 并联调速回路调速阀的液压回路和电气控制线路图

搭建上图所示液压回路，连接上图所示电气控制线路；油泵能正常启动与停止、加载卸荷；能实现调速阀的并联调速动作：调阀 1，使  $P_1=4\text{MPa}$ ，调速阀 3 和 4 并联，两种进给速

度不会相互影响，调节调速阀 4 开口小于阀 3 开口量；当 2YA 得电、1YA 失电时，缸运动速度为快进，2YA 得电、1YA 得电时，为工进（慢），3YA 得电、2YA 失电，使油缸返回；电磁铁动作顺序见下表；考核过程中，注意“6S 管理”要求。

电磁铁动作顺序表

工况	1YA	2YA	3YA
快进	—	+	—
工进	+	+	—
快退	+ / —	—	+
原位停止	—	—	—

## (2) 实施条件

液压系统装调项目实施条件见下表 2-1。

表 2-1 液压系统装调项目实施条件

项目	基本实施条件	备注
场地	5 个液压系统装调工位，且采光、照明良好。	必备
设备	液压系统装调设备 5 套。	必备
工具	万用表 5 只，活动帮手 10 把。	根据需求选备
测评专家	每 3 名考生配备一名测评专家，且不少于 2 名测评专家。辅助人员与考生配比为 1：10，且不少于 1 名辅助人员。测评专家要求具备至少一年以上液压设备装调工作经验或三年以上液压系统装调实训指导经历。	必备

## (3) 考核时量

考试时间：60 分钟。

## (4) 评分细则

液压系统装调项目评分细则见下表 2-2。

表 2-2 液压系统装调项目评分细则

评价内容	序号	主要内容	考核要求	评分细则	配分	扣分	得分	备注
职业素养	1	工作前准备	清点工具、仪表、元件并摆放整齐。	①工作前，未检查电源、仪表、清点工具、元件扣 2 分。	10			

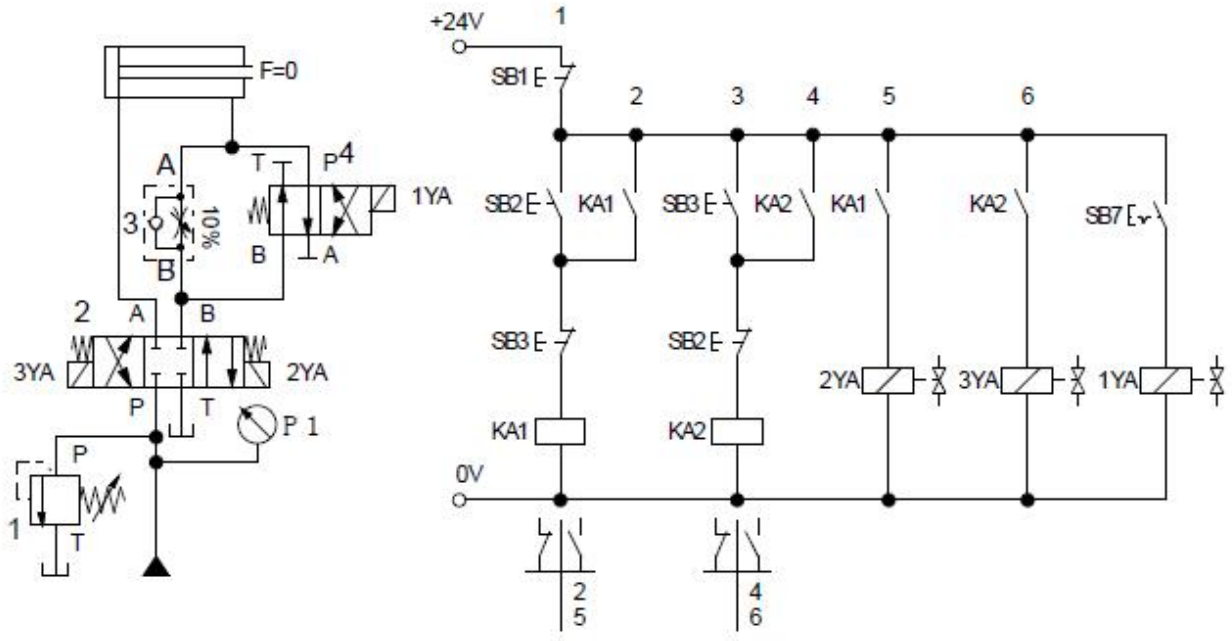


与操作规范 (20分)			穿戴好劳动防护用品。	②仪表、工具等摆放不整齐扣3分。 ③未穿戴好劳动防护用品扣5分。				
	2	“6S”规范	操作过程中及作业完成后，保持工具、仪表等摆放整齐。操作过程中无不文明行为、具有良好的职业操守，独立完成考核内容、合理解决突发事件。具有安全意识，操作符合规范要求。作业完成后清理、清扫工作现场。	①操作过程中及作业完成后，工具等摆放不整齐扣2分。 ②工作过程出现违反安全规范的每次扣10分。 ③作业完成后未清理、清扫工作现场扣5分。	10			
作品 (80分)	3	元件选择与安装	按要求，正确选择和安装元件；元件安装要紧固，位置合适，元件连接规范、美观。	①元件选择不正确，每个扣2分。 ②元件安装不牢固，每个扣2分。 ③方向控制阀轴线没呈水平位置安装，每个扣2分。 ④行程开关安装位置不正确扣2分。 ⑤元件布置不整齐、不合理，扣2分。	10			
	4	系统连接	按要求，正确连接液压回路和电气控制线路。	①液压回路连接不正确，每处扣10分。 ②电气控制线路连接不正确，扣10分。	20			
	5	调试	检查油压输出并调整；检查电源输出并单独检查电路；上述两个步骤完成后对系统进行电路油路联调。	①不检查电源输出以及线路连线，扣2分。 ②不检查油压输出并调整，扣2分。 ③阀门调整不正确扣2分。 ④压力不调整的扣2分。 ⑤油泵不能启动/停止，扣5分；油泵不能加载/卸荷，扣5分。	20			
	6	功能	系统功能完整。	①功能缺失按比例扣分（功能参照每道试题中的电磁阀及行程开关动作状况表）。 ②若功能全部不能实现，本	30			

## 2-2 调速阀短接调速回路装调

### (1) 任务描述

在液压实训系统中调速阀的短接搭建实现快进和工作进给的调速回路，液压回路和电气控制线路如下图 2-2 所示。



**图 2-2 调速阀短接调速回路的液压回路和电气控制线路图**

搭建上图所示液压回路，连接上图所示电气控制线路；油泵能正常启动与停止、加载卸荷；能实现如下调速动作：调阀 1，使 P1=4MPa，阀 4 的 1YA 得电，活塞向右运动时，缸回油通过阀 4，调速阀不起作用，不能改变油缸运动速度（快进），当阀 4 的 1YA 失电，阀 4 关闭，缸回油通过调速阀节流，缸速度减慢（工进），当 3YA 通电，活塞向左快速退回；电磁铁动作顺序下表；考核过程中，注意“6S 管理”要求。

**电磁铁动作顺序表**

工况	1YA	2YA	3YA
快进	+	+	—
工进	—	+	—
快退	—	—	+
原位停止	—	—	—

## (2) 实施条件

液压系统装调项目实施条件见表 2-1。

## (3) 考核时量

考试时间：60 分钟。

## (4) 评分细则

液压系统装调项目评分细则见表 2-2。

## 2-3 差动连接工作进给快速回路装调

### (1) 任务描述

电器控制线在液压实训系统中液压缸差动连接搭建能实现快进和工作进给的调速回路，液压回路和路如下图 2-3 所示。

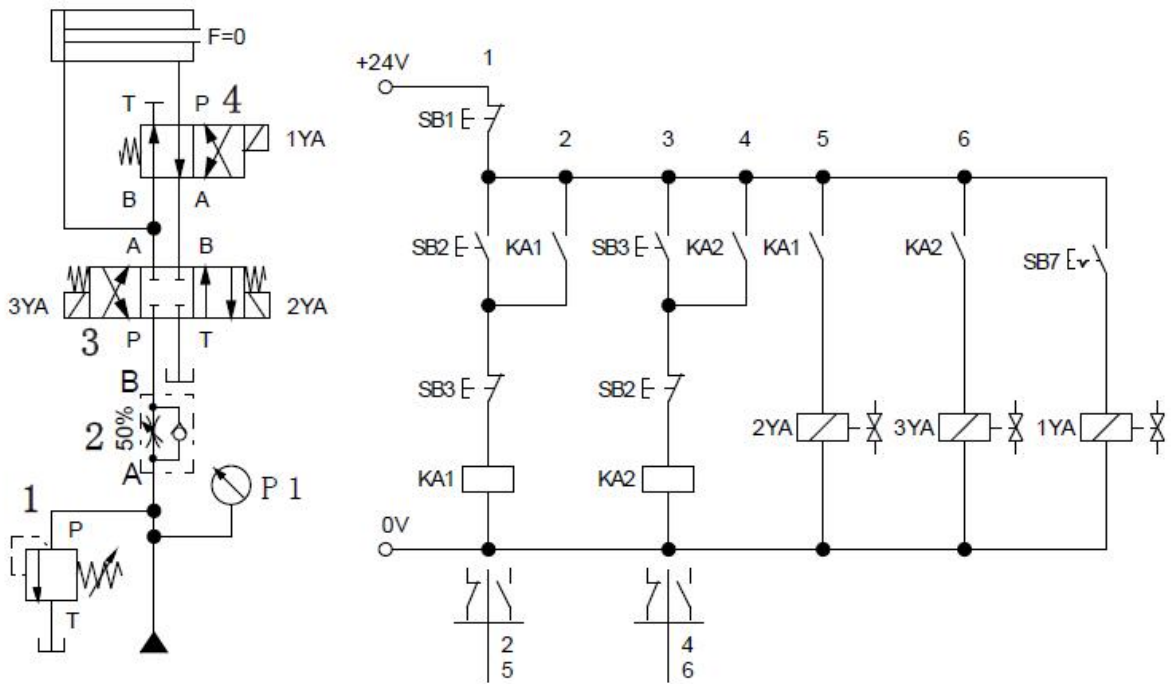


图 2-3 差动连接工作进给快速回路的液压回路和电气控制线路图

搭建上图所示液压回路，连接上图所示电气控制线路；油泵能正常启动与停止、加载卸荷；能实现差动连接调速动作：调阀 1，使  $P_1=4\text{MPa}$ ，当 2YA 通电，1YA 通电时，液压泵输出的压力油同缸右腔的油都进入液压缸的左腔，实现了差动连接，使活塞快速向右运动；当快速运动结束，使 1YA 失电，2YA 仍通电，这时是工作进给。当 3YA 通电，2YA 失电时，活塞向左快速退回（非差动连接）；电磁铁动作顺序见下表；考核过程中，注意“6S 管理”

要求。

电磁铁动作顺序表

工况	1YA	2YA	3YA
快进	+	+	—
工进	—	+	—
快退	—	—	+
原位停止	—	—	—

## (2) 实施条件

液压系统装调项目实施条件见表 2-1。

## (3) 考核时量

考试时间：60 分钟。

## (4) 评分细则

液压系统装调项目评分细则见表 2-2。

## 2-4 自动连续换向回路装调

### (1) 任务描述

在液压实训系统中采用行程开关搭建控制液压缸自动连续换向回路液压回路和电气控制线路如下图 2-4 所示。

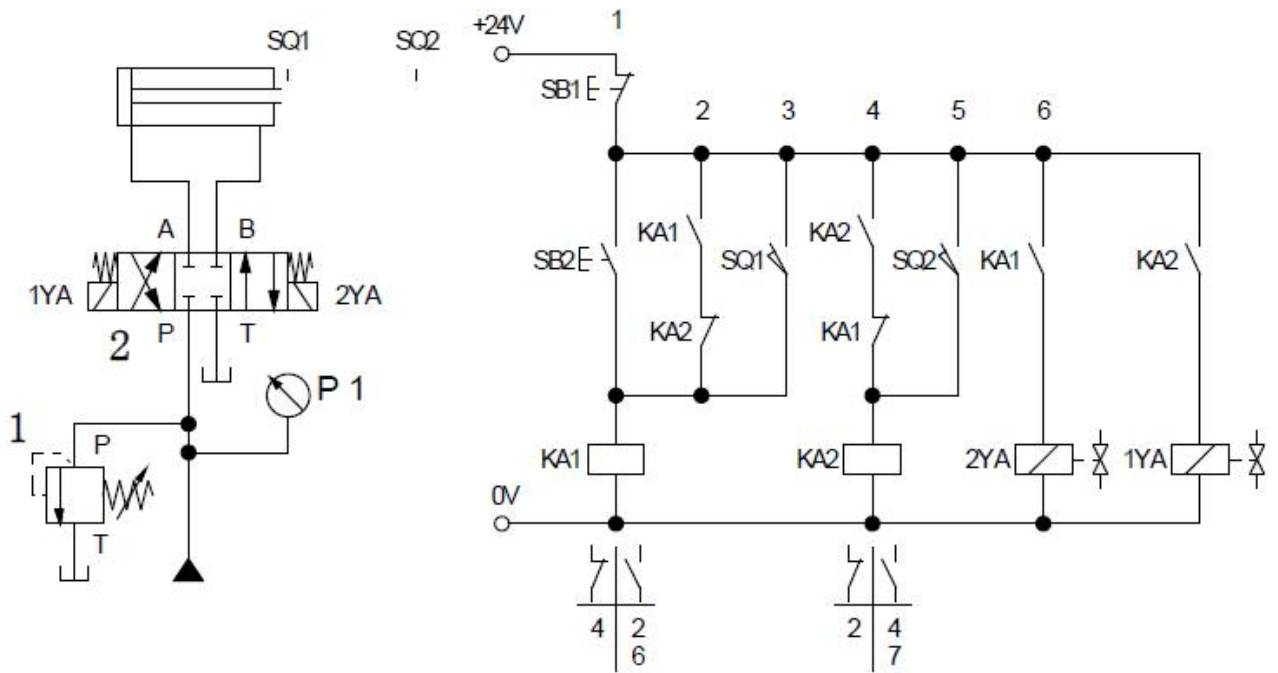


图 2-4 自动连续换向回路的液压回路和电气控制线路图

搭建上图液压回路，连接上图所示电气控制线路；油泵能正常启动与停止、加载卸荷；实现功能如下：调阀 1，使 P1=4MPa，按下 SB2→1：缸前进→2：碰到行程开关 SQ2→3：缸后退→4：碰到行程开关 SQ1→1：缸前进，自动循环，直至按下 SB1 停止；电磁铁及行程开关动作顺序见下表；考核过程中，注意“6S 管理”要求。

电磁铁及行程开关动作顺序表

工况	1YA	2YA	SQ1	SQ2
缸前进 1	—	+	—	—
进到位 2	+	—	—	+
缸后退 3	+	—	—	—
退到位 4	—	+	+	—
原位停止	—	—	—	—

## (2) 实施条件

液压系统装调项目实施条件见表 2-1。

## (3) 考核时量

考试时间：60 分钟。

## (4) 评分细则

液压系统装调项目评分细则见表 2-2。

## 2-5 采用单向顺序阀控制液压缸的平衡回路装调

### (1) 任务描述

在液压实训系统中采用单向顺序阀搭建控制液压缸动作的平衡回路，液压回路和电气控制线路如下图所示 2-5 所示。

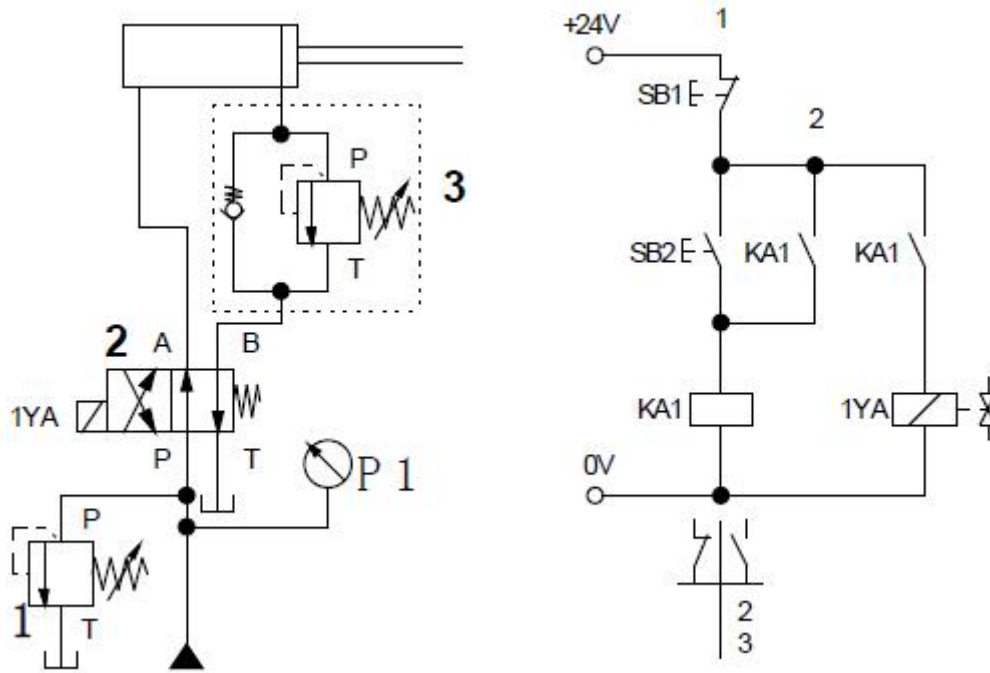


图 2-5 采用单向顺序阀控制液压缸的平衡回路的液压回路和电气控制线路图

搭建上图所示液压回路，连接上图所示电气控制线路；油泵能正常启动与停止、加载卸荷；能实现液压缸动作：1YA 得电，开泵油缸活塞杆后退，到底后调节阀 1 使 P1=3MPa，旋紧阀 3 的调压弹簧后，1YA 失电，活塞杆不前进，逐渐调小阀 3 的压力，直到活塞杆前进；电磁铁动作顺序及单向顺序阀状况见下表；考核过程中，注意“6S 管理”要求。

电磁铁动作顺序及单向顺序阀状况表

工况	1YA	单向顺序阀
活塞杆退回	+	/
活塞杆停	—	全关
活塞杆前进	—	打开
原位停止	—	/

## (2) 实施条件

液压系统装调项目实施条件见表 2-1。

## (3) 考核时量

考试时间：60 分钟。

## (4) 评分细则

液压系统装调项目评分细则见表 2-2。

## 2-6 压力继电器控制液压缸动作及卸荷回路装调

### (1) 任务描述

在液压实训系统中采用压力继电器搭建控制液压缸动作及卸荷回路，液压回路和电气控制线路如下图 2-6 所示。

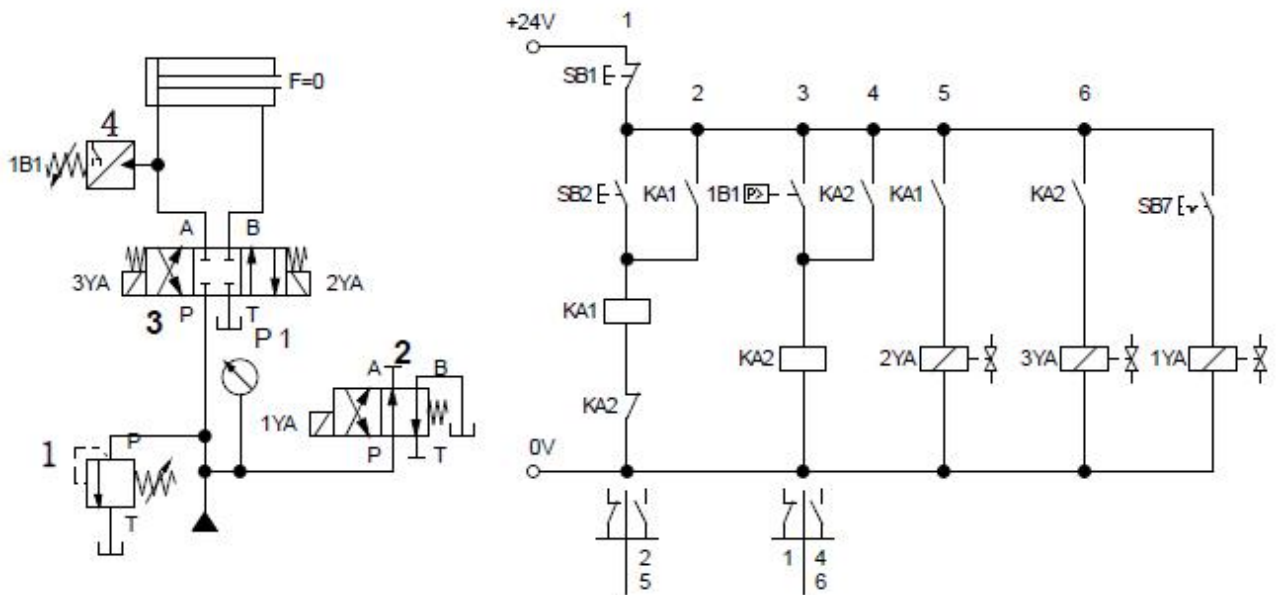


图 2-6 压力继电器控制液压缸动作及卸荷回路的液压回路和电气控制线路图

搭建上图所示液压回路，连接上图所示电气控制线路；油泵能正常启动与停止、加载卸荷；实现功能如下：调阀 1，使  $P_1=4\text{MPa}$ ，当按下 SB2→液压缸右行→压力继电器发讯号→液压缸左行→液压缸停止，1YA 得电，液压泵卸荷；电磁铁动作顺序表见下表；考核过程中，注意“6S 管理”要求。

电磁铁动作顺序表

工况	1YA	2YA	3YA

缸前进	—	+	—
缸后退	—	—	+
泵卸荷	+	—	—
原位停止	—	—	—

## (2) 实施条件

液压系统装调项目实施条件见表 2-1。

## (3) 考核时量

考试时间：60 分钟。

## (4) 评分细则

液压系统装调项目评分细则见表 2-2。

## 2-7 单向节流阀控制双缸同步动作回路装调

### (1) 任务描述

在液压实训系统中采用单向节流阀搭建控制双缸同步动作回路，液压回路和电气控制线路如下图 2-7 所示。

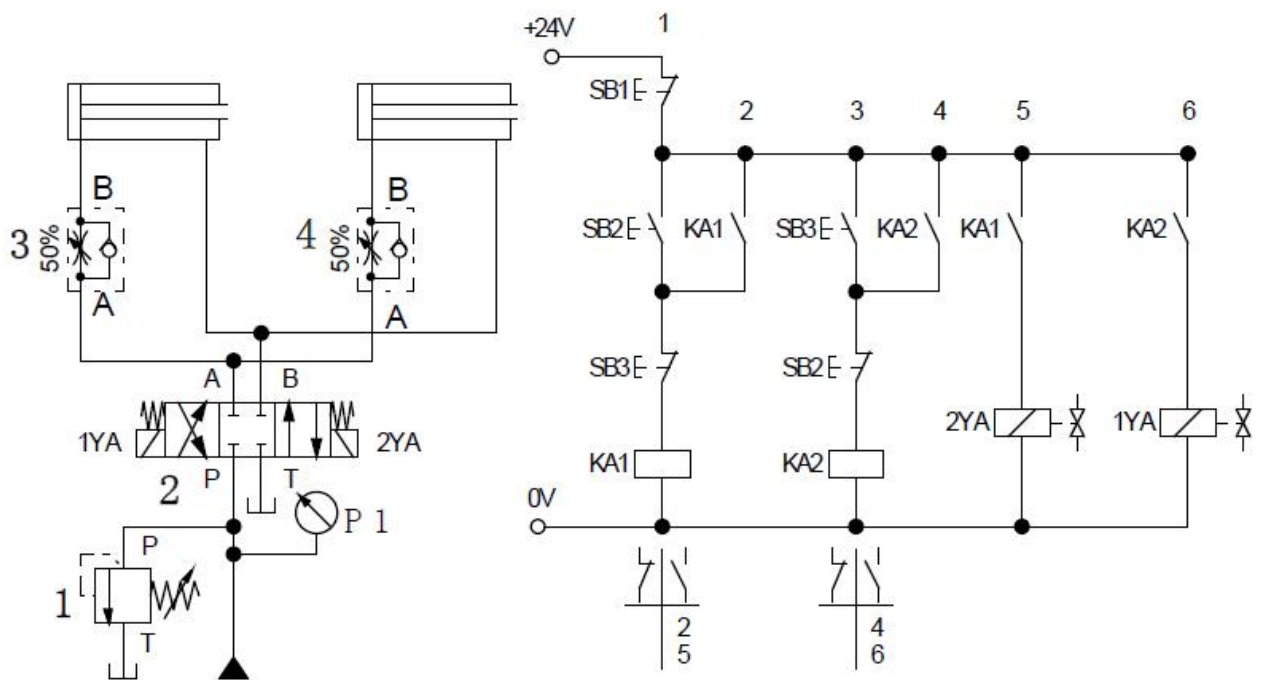


图 2-7 单向节流阀控制双缸同步动作回路的液压回路和电气控制线路图



搭建上图所示液压回路，连接上图所示电气控制线路；油泵能正常启动与停止、加载卸荷；能实现功能如下：调阀 1，使  $P_1=4\text{MPa}$ ，液压缸左缸、右缸同步前进→两液压缸同时退回→液压缸停止运行；电磁铁动作顺序及单向节流阀状况见下表；考核过程中，注意“6S 管理”要求。

电磁铁动作顺序及单向节流阀状况表

工况	1YA	2YA	阀 3	阀 4
缸进	—	+	+	+
缸退	+	—	+	+
原位停止	—	—	—	—

## (2) 实施条件

液压系统装调项目实施条件见表 2-1。

## (3) 考核时量

考试时间：60 分钟。

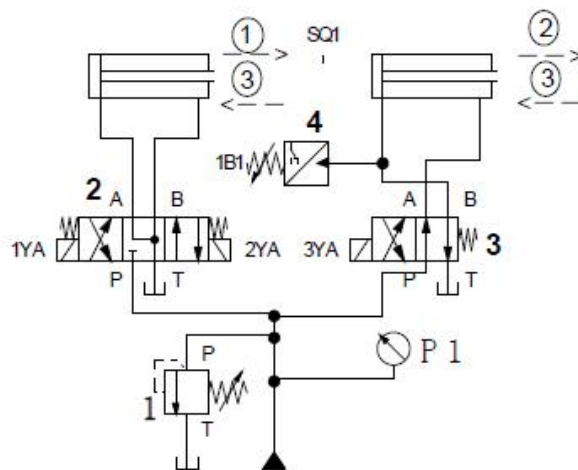
## (4) 评分细则

液压系统装调项目评分细则见表 2-2。

## 2-8 压力继电器和行程开关控制双缸动作顺序回路装调

### (1) 任务描述

在液压实训系统中采用压力继电器和行程开关搭建控制双缸动作顺序回路，液压回路和电气控制线路如下图 2-8 所示。



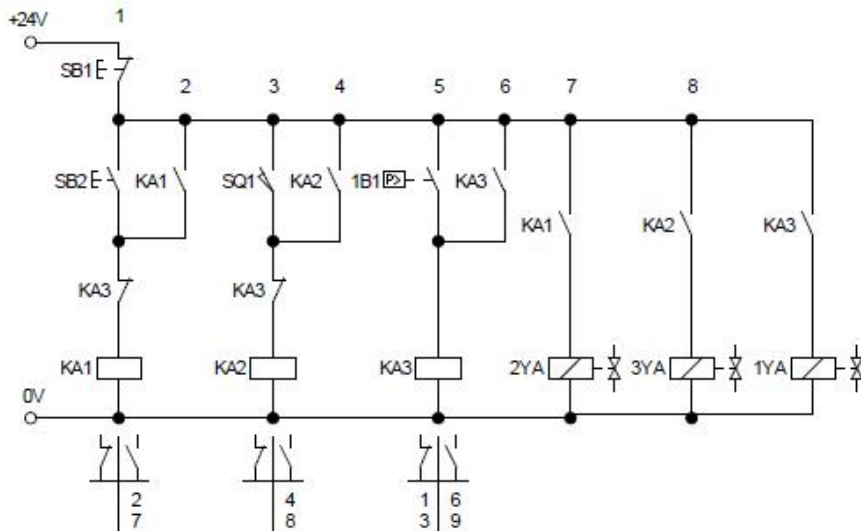


图 2-8 压力继电器和行程开关控制双缸动作顺序回路的液压回路和电气控制线路图

搭建上图所示液压回路，连接上图所示电气控制线路；油泵能正常启动与停止、加载卸荷；能实现功能如下：调阀 1，使  $P_1=4\text{MPa}$ ，调节压力继电器，按下 SB2，液压缸动作 1：左缸前进→动作 2：右缸前进→按下 SB3，动作 3：右缸后退→动作 4：左缸后退→液压缸停止运行；电磁铁动作顺序见下；考核过程中，注意“6S 管理”要求。

电磁铁动作顺序表

工况	1YA	2YA	3YA
左缸前进 1	—	+	—
右缸前进 2	—	+	+
左右缸后退 3	+	—	—
原位停止	—	—	—

## (2) 实施条件

液压系统装调项目实施条件见表 2-1。

## (3) 考核时量

考试时间：60 分钟。

## (4) 评分细则

液压系统装调项目评分细则见表 2-2。

## 2-9 双气缸顺序动作气动系统装调

### (1) 任务描述

安装并调试双气缸顺序动作气动系统，气动回路图和电气控制线路图如下图 2-9 所示：

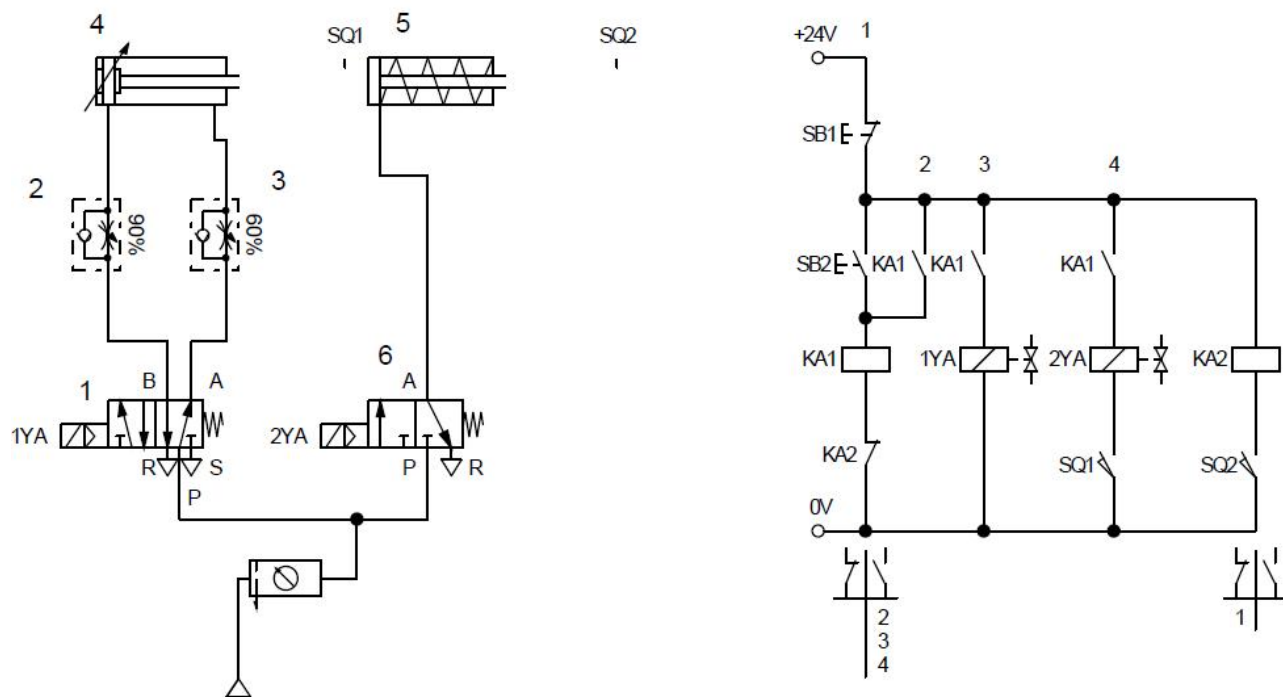


图 2-9 双气缸顺序动作控制系统气动回路和电气控制线路

搭建气动回路，连接电气控制线路；启动气泵，调节气动三联件中的减压阀，使系统压力为 4bar。实现功能如下：按下 SB2，气缸 4 活塞杆伸出，当气缸 4 活塞杆伸出到位，行程开关 SQ1 动作，气缸 5 活塞杆伸出，当气缸 5 活塞杆到位后，行程开关 SQ2 动作，气缸 4 和气缸 5 退回到初始位置，停。当再次按下 SB2 时，气缸 4、5 又重复上述动作；电磁阀、行程开关触点动作顺序见下表。考核过程中，注意“6S 管理”要求。

电磁阀及行程开关动作状况表

工况	1YA	2YA	SQ1	SQ2
缸 4 进	+	—	—	—
缸 4 进到位	+	—	+	—
缸 5 进	+	+	+	—
缸 5 进到位	+	+	+	+
缸 4、缸 5 退回	—	—	—	—

## (2) 实施条件

气动系统装调项目实施条件见表 2-3。

表 2-3 气动系统装调项目实施条件

项目	基本实施条件	备注
场地	4 个气动系统装调工位，且采光、照明良好。	必备
设备	YTOD-1 型气动实验台 4 台。	必备
工具	万用表、十字起、内六角扳手 4 套。	根据需求选备

测评专家	每3名考生配备一名测评专家，且不少于2名测评专家。辅助人员与考生配比为1:10，且不少于1名辅助人员。测评专家要求具备至少一年以上液压设备装调工作经验或三年以上液压系统装调实训指导经历。	必备
------	---	----

### (3) 考核时量

考试时间：60 分钟

### (4) 评分标准

气压系统装调项目评分标准见表 2-4。

表 2-4 气压系统装调项目评分标准

评价内容	序号	主要内容	考核要求	评分细则	配分	扣分	得分	备注
职业素养与操作规范 (20分)	1	工作前准备	清点工具、仪表、元件并摆放整齐。穿戴好劳动防护用品。	①工作前，未检查电源、仪表、清点工具、元件扣2分。 ②仪表、工具等摆放不整齐扣3分。 ③未穿戴好劳动防护用品扣5分。	10			出现明显失误造成安全事故；严重违反考场纪律，造成恶劣影响的本次测试记0分。
	2	“6S”规范	操作过程中及作业完成后，保持工具、仪表等摆放整齐。操作过程中无不文明行为、具有良好的职业操守，独立完成考核内容、合理解决突发事件。具有安全用电意识，操作符合规范要求。作业完成后清理核对仪表及工具数量、清扫工作现场。	①操作过程中及作业完成后，工具等摆放不整齐扣2分。 ②工作过程中出现违反安全规范的扣5分。 ③作业完成后未清理核对仪表及工具数量、清扫工作现场扣3分。	10			
作品 (80分)	3	元件安装	按图示要求，正确选择和安装元件；元件安装要紧固，位置合适，元件连接规范、美观。	①元件选择不正确，每个扣2分。 ②气压元件安装不牢固，每个扣2分。 ③行程开关、磁性开关、行程阀等安装位置不正确，每个扣5分。 ④元件布置不整齐、不合理，扣5分。 ⑤元件连接不规范，不美观，	20			

			扣 5 分。			
4	系统连接	按图示要求, 正确连接气动回路和电气控制线路。	①气动回路连接不正确, 扣 10 分。 ② 电气控制线路连接不正确, 扣 5 分。	15		
5	调试	检查气压输出并调整, 单独检查气路; 检查电源输出并单独检查电路; 上述两个步骤完成后对系统进行电路气路联调。	①不检查气压输出并调整, 扣 3 分。 ② 气压阀调整不正确扣 2 分。 ③ 不检查气路连线, 扣 5 分。 ④气压调整不合适 (偏大或偏小) 扣 5 分。 ⑤ 不检查电源输出以及电路, 扣 5 分 (纯气压回路本项不检查)。	15		
6	功能	系统功能完整, 正确。	①功能缺失按比例扣分 (功能参照每道试题中的电磁阀及行程开关动作状况表)。 ②若功能全部不能实现, 本次测试直接判定为不及格。	30		

## 2-10 板材切断装置气压回路装调

### (1) 任务描述

安装并调试板材切断装置气压系统动, 气动回路图如下图 2-10 所示。

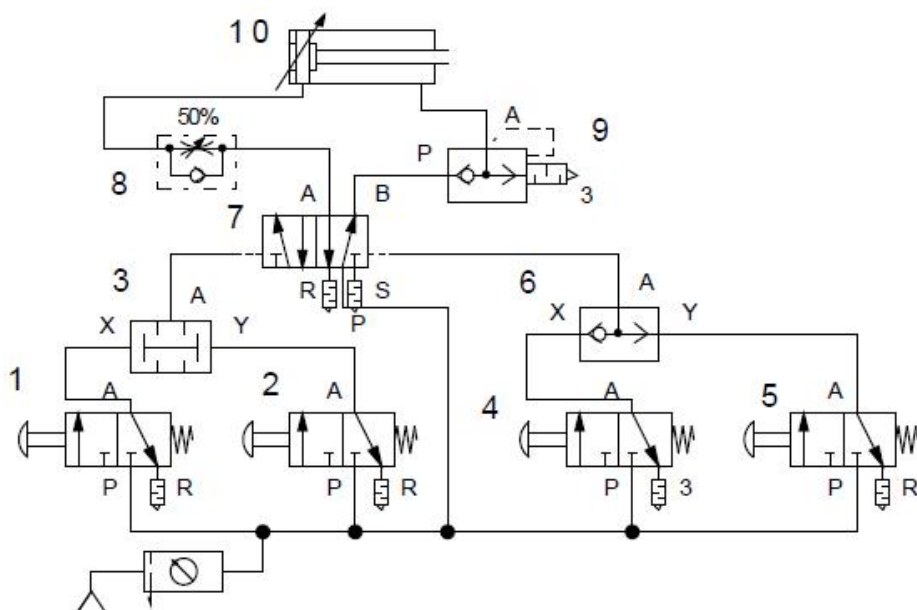


图 2-10 板材切断装置气压回路图

搭建气动回路，启动气泵，调节气动三联件中的减压阀，使系统压力为 4bar。实现功能如下：

同时按下手动阀 1 和手动阀 2 后，气缸 10 活塞杆快速伸出。

气缸 6 活塞杆伸出到位(斩断板材)，按下任意 4 或手动阀 5 中的任意一个，气缸 10 活塞杆缩回。考核过程中，注意“6S 管理”要求。

## (2) 实施条件

气动系统装调项目实施条件见表 2-3。

## (3) 考核时量

考试时间：60 分钟

## (4) 评分标准

气压系统装调项目评分标准见表 2-4。

## 2-11 行程阀控制气缸连续往返气动系统装调

### (1) 任务描述

用气压系统实现气缸活塞杆自动往返动作，气动回路图如下图 2-11 所示。

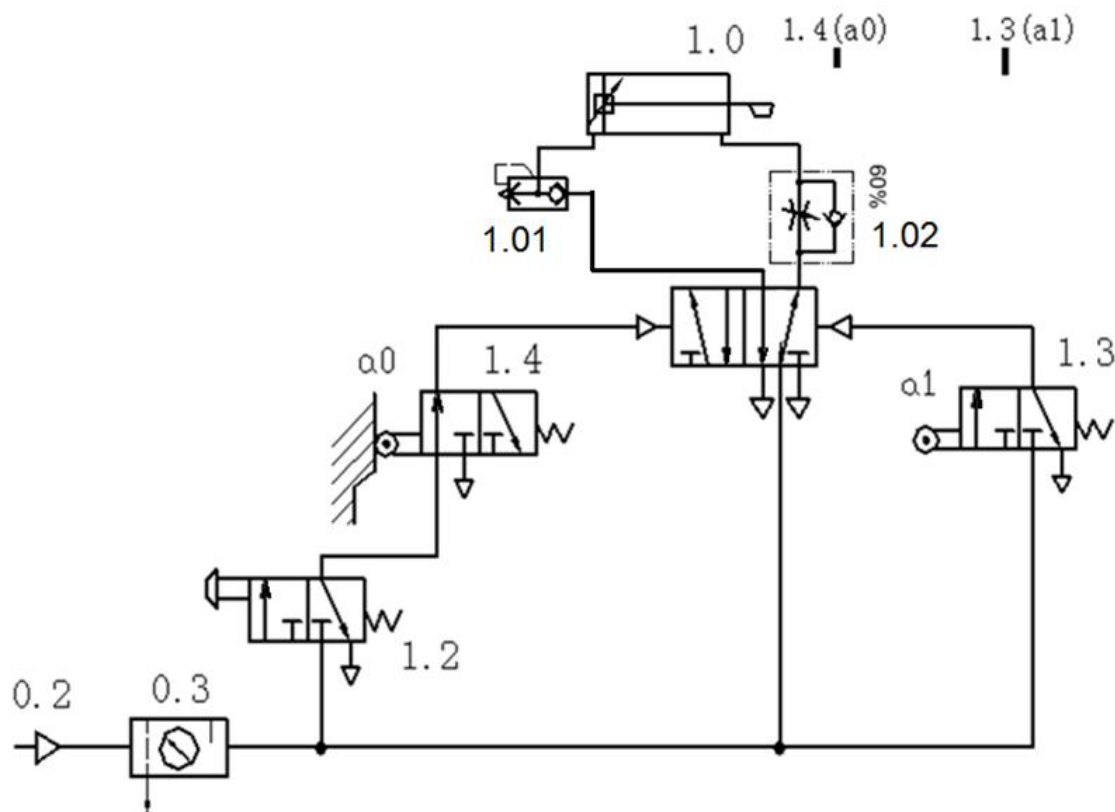


图 2-11 行程阀控制气缸连续往返气动回路

搭建气动回路：启动气泵，调节气动三联件中的减压阀，使系统压力为 4bar。实现功能如下：当旋转手旋阀 1.2 后，气缸 1.0 活塞杆伸出，活塞杆伸出到位碰到行程阀 1.3，气缸 1.0 活塞杆缩回。活塞杆缩回到位，碰到行程阀 1.4，活塞杆再次伸出……直到再次旋转手旋阀 1.2，使其复位。活塞杆缩回到位不再伸出。考核过程中，注意“6S 管理”要求。

## (2) 实施条件

气动系统装调项目实施条件见表 2-3。

## (3) 考核时量

考试时间：60 分钟

## (4) 评分标准

气压系统装调项目评分标准见表 2-4。

## 2-12 拉门自动延时关闭气压系统装调

### (1) 任务描述

安装并调试拉门自动延时关闭气压系统，气动回路图如下图 2-12 所示。

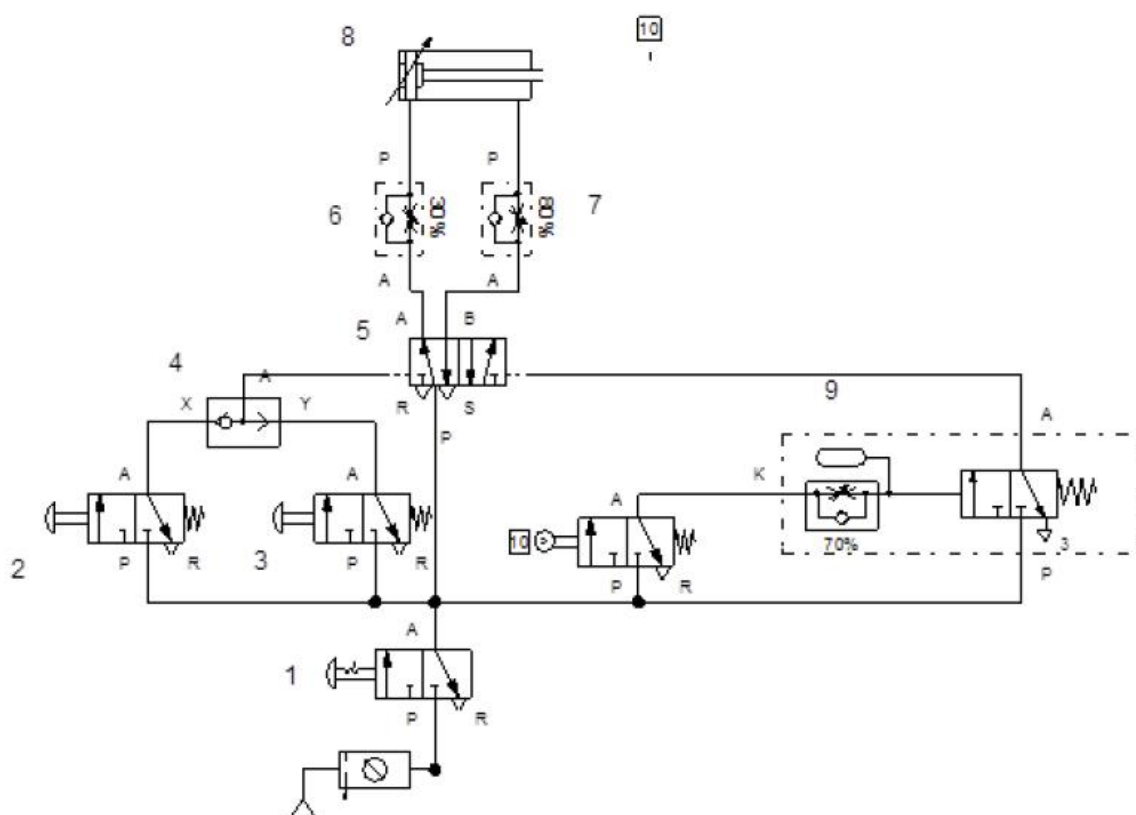


图 2-12 拉门自动延时关闭气压回路

搭建气动回路，启动气泵，调节气动三联件中的减压阀，使系统压力为 4bar。实现功能如下：

当旋转手旋阀 1 后，门内按下按钮（阀 2）或门外按下按钮（阀 3），活塞杆快速伸出（开门）。

活塞杆伸出到位（门完全打开），行程阀 10 动作，延时 3 秒后，活塞杆慢速缩回（关门）。

考核过程中，注意“6S 管理”要求。

## (2) 实施条件

气动系统装调项目实施条件见表 2-3。

## (3) 考核时量

考试时间：60 分钟

## (4) 评分标准

气压系统装调项目评分标准见表 2-4。

## 2-13 双气压双缸联动气动系统装调

### (1) 任务描述

用气压系统实现双气压双缸联动，气动回路图和电气回路图如下图 2-13 所示。

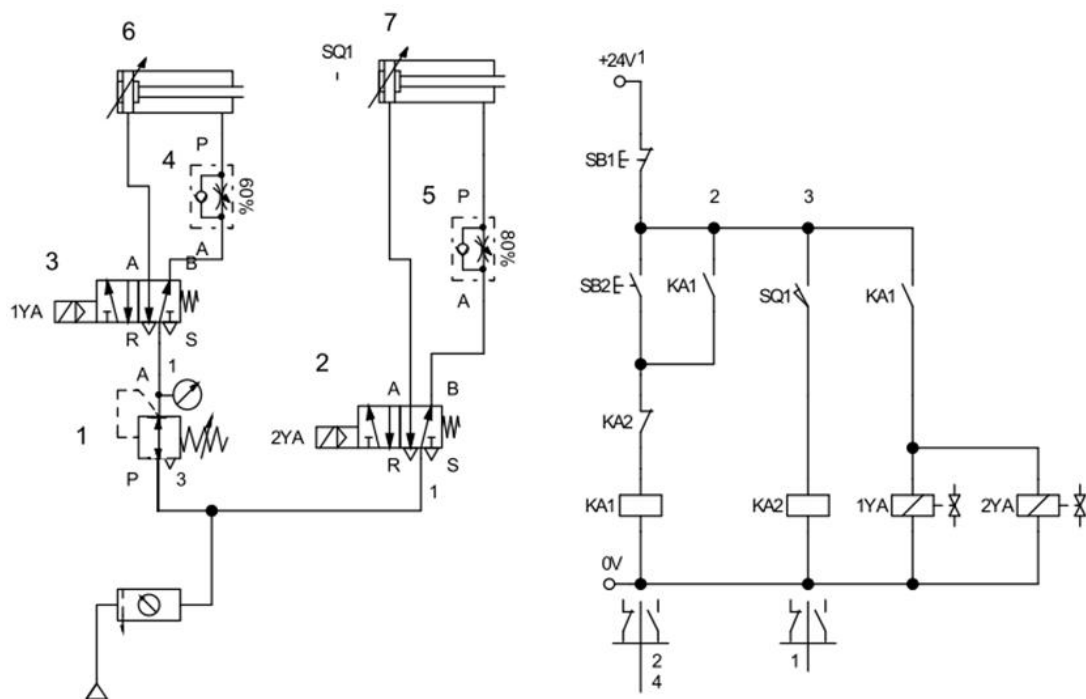


图 2-13 双气压双缸联动气动回路和电气控制线路



搭建气动回路，连接电气控制回路；启动气泵，调节气动三联件中的减压阀，使系统压力为 5bar，调节减压阀 2 的气压为 3bar；适当调整单向节流阀 4 和 5，使气缸 6 活塞杆伸出速度明显慢于气缸 7 活塞杆伸出速度。实现功能如下：按下按钮 SB2，气缸 6 和气缸 7 的活塞杆同时伸出。当气缸 6 活塞杆完全伸出碰到行程开关 SQ1，气缸 6 和气缸 7 的活塞杆同时缩回。电磁线圈及行程开关动作状况见下表。考核过程中，注意“6S 管理”要求。

电磁线圈与行程开关动作状况表

工况	1YA	2YA	SQ1
气缸 6、前进	+	+	—
气缸 6 伸出到位	+	+	+
气缸 6、气缸 7 后退	—	—	—

## (2) 实施条件

气动系统装调项目实施条件见下表 2-3。

## (3) 考核时量

考试时间：60 分钟

## (4) 评分标准

气压系统装调项目评分标准见下表 2-4。

## 2-14 电控切断装置气压系统装调

### (1) 任务描述

安装并调试电控切断装置气压系统。气动回路图和电气回路图如下图 2-14 所示。

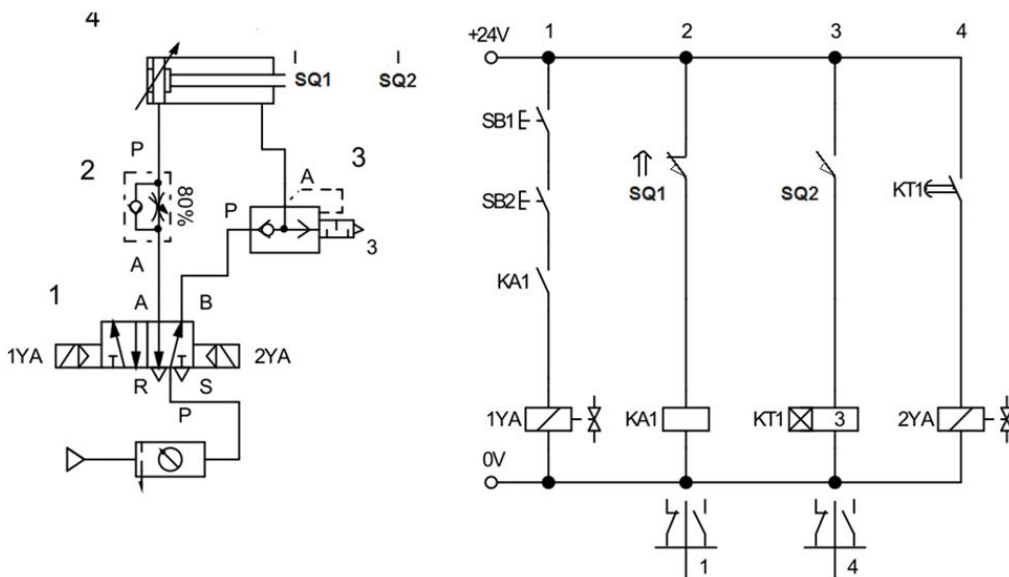


图 2-14 电控切断装置气动回路和电气控制线路

搭建气动回路，连接电气控制回路：启动气泵，调节气动三联件中的减压阀，使系统压力为 4bar。实现功能如下：气缸 4 活塞杆缩回到位，行程开关 SQ1 动作，同时按下启动按钮 SB1 和 SB2，气缸 4 活塞杆快速伸出（切断物体）。活塞杆伸出到位后，行程开关 SQ2 动作，延时 3 秒后，活塞杆慢速缩回。电磁线圈和磁性开关动作状况见下表。考核过程中，注意“6S 管理”要求。

电磁线圈和行程开关动作状况表

工况	1YA	2YA	SQ1	SQ2
气缸 4 前进	+	—	+	—
气缸 4 前进到位	+	—	—	+
气缸 4 后退	—	+	—	—
气缸 4 后退到位	—	+	+	—

## (2) 实施条件

气动系统装调项目实施条件见表 2-3。

## (3) 考核时量

考试时间：60 分钟

## (4) 评分标准

气压系统装调项目评分标准见表 2-4。

## 2-15 双速切换系统装调

### (1) 任务描述

安装并调试双速切换系统。气动回路图和电气回路图如下图 2-15 所示。

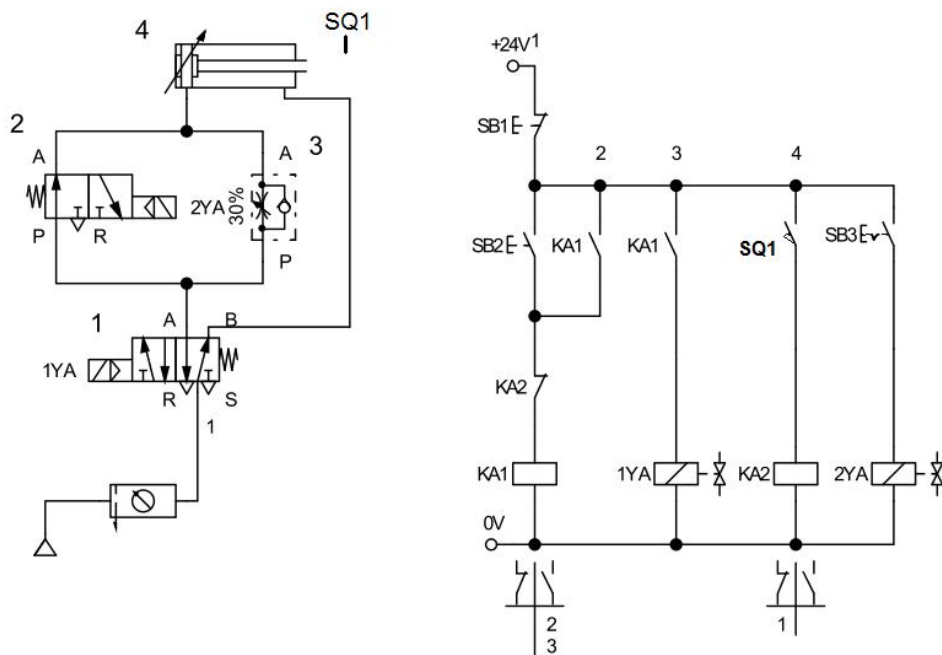


图 2-15 双速切换控制系统气动回路和电气控制线路

搭建气动回路，连接电气控制回路；启动气泵，调节气动三联件中的减压阀，使系统压力为 4bar。实现功能如下：按下按钮 SB2，气缸 4 活塞杆快速伸出。活塞杆完全伸出后，行程开关 SQ1 动作，活塞杆快速缩回。当按下带自锁的按钮 SB3 后，再按下按钮 SB2，气缸 4 活塞杆慢速伸出。活塞杆完全伸出后，行程开关 SQ1 动作动作，活塞杆快速缩回。电磁线圈和磁性开关动作状况见下表。考核过程中，注意“6S 管理”要求。

电磁线圈和行程开关动作状况表

工况	1YA	2YA	SQ1
气缸 4 快进	+	—	—
气缸 4 慢进	+	+	—
气缸 4 进到位	+	+或—	+
气缸 4 快回	—	+或—	—

## (2) 实施条件

气动系统装调项目实施条件见表 2-3。

## (3) 考核时量

考试时间：60 分钟

## (4) 评分标准

气压系统装调项目评分标准见表 2-4。

## 二、岗位核心技能部分

### 模块三、电气回路装调与检修

#### 3-1 三相异步电动机点动和自锁控制线路装调

##### (1) 任务描述

三相异步电动机点动和自锁控制线路如下图 3-1 所示。按照电气线路布局、布线的的基本原则，在给定的电气线路板上固定好电气元件，并进行布线，调试三相异步电动机点动和自锁控制线路。

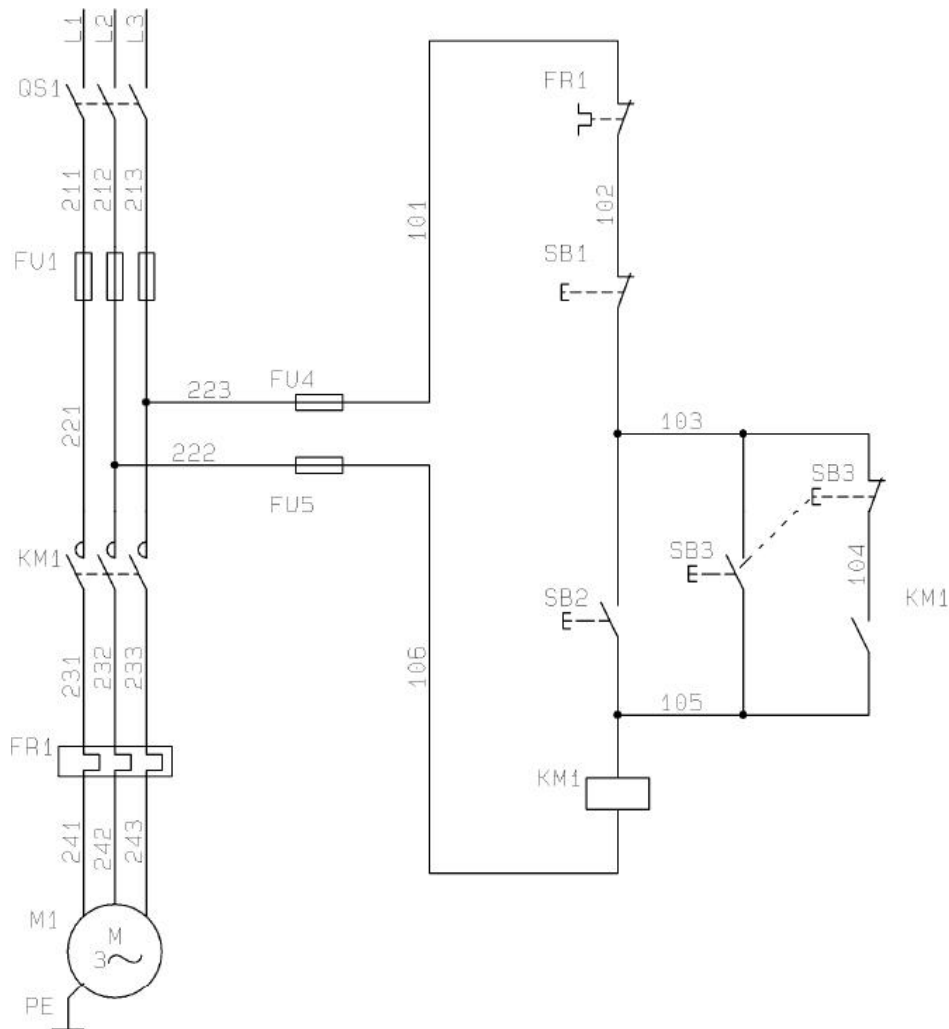


图 3-1 三相异步电动机点动和自锁控制线路

根据提供的线路图，按照安全规范要求，正确利用工具和仪表，熟练完成电气元器件安装；元件在配电板上布置要合理，安装要准确，紧固按钮盒不固定在板上；按图纸的要求，完成布线；电源和电动机配线、按钮接线要接到端子排上，进出线槽的导线要有端子标号，引出端要用别径压端子；通电调试。检查无误后，经考评员同意方可通电调试；调试时，注意观察电动机，各电器元件及线路各部分工作是否正常；若发现异常情况，必须立即切断电

源：调试过程如遇故障自行排除。功能要求。按下 SB2，能启动电动机并连续运转；按下 SB1，能实现对电动机停止控制。按下 SB3 能实现对电动机的点动控制。

## (2) 实施条件

电气回路安装与调试项目实施条件见表 3-1

表 3-1 电气回路安装与调试实施条件

项目	基本实施条件	备注
场地	电气线路装接工位 30 个，每个装接工位配有 220V、380V 三相电源插座，铺设防静电胶板，照明通风良好。	必备
设备	三相异步电动机、断路器、组合三联按钮、交流接触器、热继电器、熔断器、接线端子排、时间继电器、试车专用线、塑料铜芯线、线槽板、网孔板、万用表、导线若干。	根据需求选备
工具	万用表 30 只；常用电工工具（剥线钳、十字起等）30 套。	必备
测评专家	每5 名考生配备一名测评专家，且不少于3 名测评专家。辅助人员与考生配比为1：20，且不少于2 名辅助人员。测评专家要求具备至少一年以上企业电气线路的组装与调试工作经验或三年以上电气线路的组装与调试实训指导经历。	必备

## (3) 考核时量

考试时间：90 分钟

## (4) 评分标准

电气回路安装与调试项目评分标准见表 3-2

表 3-2 电气回路安装与调试项目评分标准

评价内容	序号	主要内容	考核要求	评分细则	配分	扣分	得分	备注
职业素养与操作规范 (20 分)	1	元件检测	正确选择电气元件；对电气元件质量进行检验。	①元器件选择不正确，错一个扣 1 分。 ② 未对电气元件质量进行检验，每个扣 0.5 分。	10			出现明显失误造成安全事故；严重违反考场纪律，造成恶劣影响的本次测试记 0 分。
	2	“6S”规范	操作过程中及作业完成后，保持工具、仪表、元器件、设备等摆放整齐。操作过程中无不文明行为、具有良好的职业操守，独立完成考核内容、合理解决突发事件。具有安全用电意识，操作符合规范要求。作业完成后清理、清扫工作现场。	① 没有穿戴防护用品，扣 5 分。 ② 安装前，未清点工具、仪表、耗材扣 2 分。 ③器件、仪表、工具等摆放不整齐扣 2 分。 ④通电调试前，未经试电笔测试，或用手触摸电器线路，扣 5 分。 ⑤乱摆放工具，乱丢杂物，完成任务后不清理工位扣 5 分。 ⑥选手发生严重违规操作或作弊，取消考生成绩。	10			

作品 (80分)	3	元件安装	按图纸的要求,正确利用工具,熟练地安装电气元器件;元件安装要准确、紧固;按钮盒不固定在板上。	①元件安装不牢固、安装元件时漏装螺钉,每个扣2分。 ②损坏元件每个扣5分。	20			
	4	布线	连线紧固、无毛刺;电源和电动机配线、按钮接线要接到端子排上,导线要有端子标号,引出端要用别径压端子。	①电动机运行正常,但未按原理图接线,扣5分。 ②接点松动、接头露铜过长、压绝缘层,标记线号不清楚、遗漏或误标,引出端无别径压端子,每处扣1分。 ③损伤导线绝缘或线芯,每根扣1分。	20			
	5	外观	元件在配电板上布置要合理;布线要进线槽,美观。	①元件布置不整齐、不匀称、不合理,每只扣2分。 ②布线不进线槽,不美观,每根扣1分。	10			
	6	功能	能正常工作,且各项功能完好。	①热继电器整定值错误扣5分。 ②主、控线路配错熔体,每个扣5分。 ③功能不全者按比例扣分。 ④开机烧电源或其它线路,本项记0分。	30			

### 3-2 三相异步电动机的按钮联锁正反转控制线路装调

#### (1) 任务描述

三相异步电动机的按钮联锁正反转控制线路如下图 3-2 所示。按照电气线路布局、布线的基本原则,在给定的电气线路板上固定好线路图中虚线框内的电气元件,并进行布线,调试三相异步电动机的按钮联锁正反转控制线路。

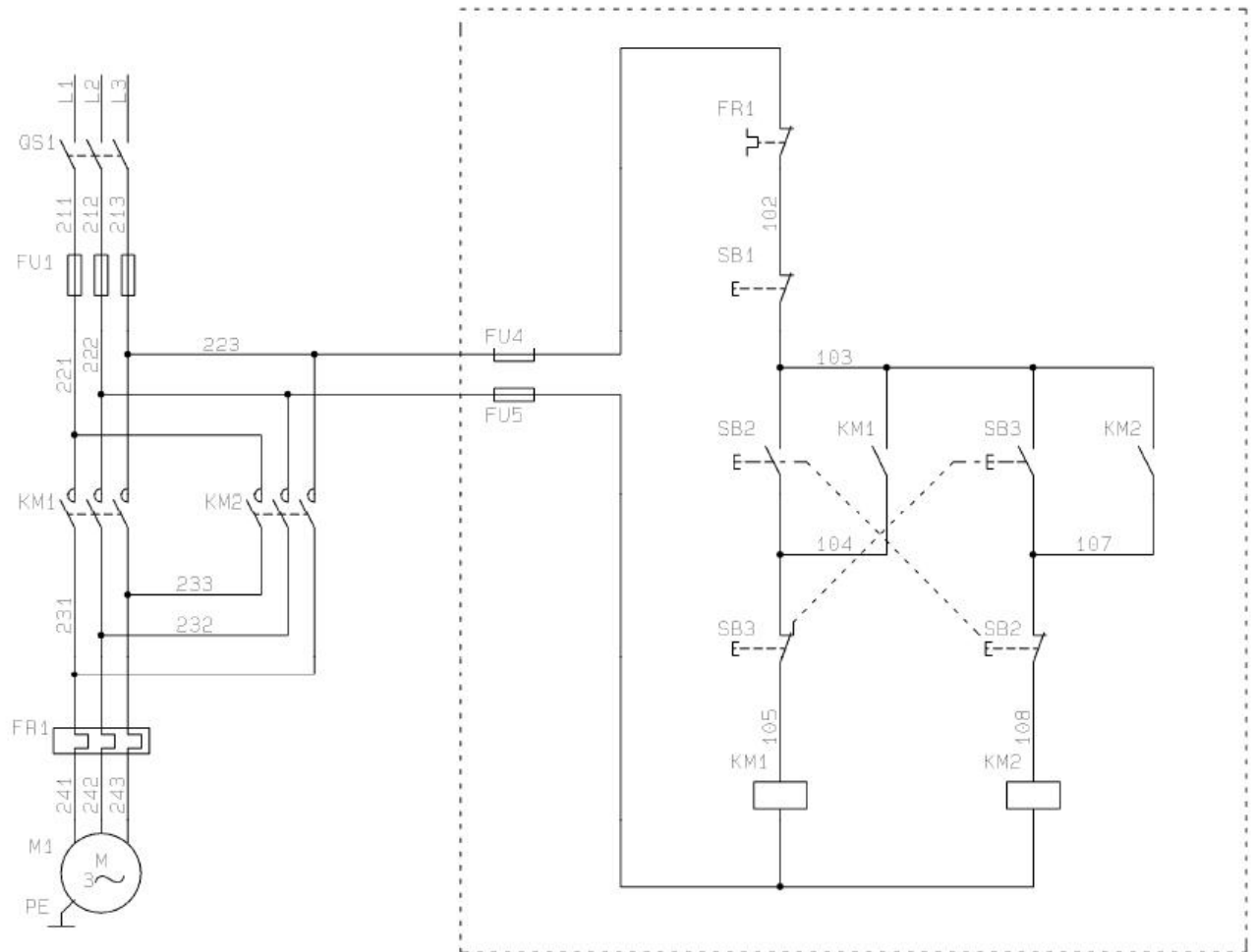


图 3-2 三相异步电动机的按钮联锁正反转控制线路

主线路由主考方安装到位，考生只要求根据提供的线路图，按照安全规范完成线路图中虚线框部分控制线路的安装；安装过程要求能正确利用工具和仪表，元件在配电板上布置要合理，安装要准确，紧固按钮盒不固定在板上；按图纸的要求，完成布线；电源和电动机配线、按钮接线要接到端子排上，进出线槽的导线要有端子标号，引出端要用别径压端子；通电调试。检查无误后，经考评员同意方可通电调试；调试时，注意观察电动机，各电器元件及线路各部分工作是否正常；若发现异常情况，必须立即切断电源；调试过程如遇故障自行排除。功能要求。按下 SB2，能启动电动机正转并连续运转；按下 SB3，能启动电动机反转并连续运转；按下 SB1，能实现对电动机停止控制；在正反转启动控制之间能实现直接切换。

## (2) 实施条件

电气回路安装与调试项目实施条件见表 3-1

## (3) 考核时量

考试时间：90 分钟

## (4) 评分标准

### 3-3 三相异步电动机的正反转控制线路装调

#### (1) 任务描述

三相异步电动机的正反转控制线路如下图 3-3 所示。按照电气线路布局、布线的基本原则，在给定的电气线路板上固定好线路图中虚线框内的电气元件，并进行布线，调试三相异步电动机的正反转控制线路。

s

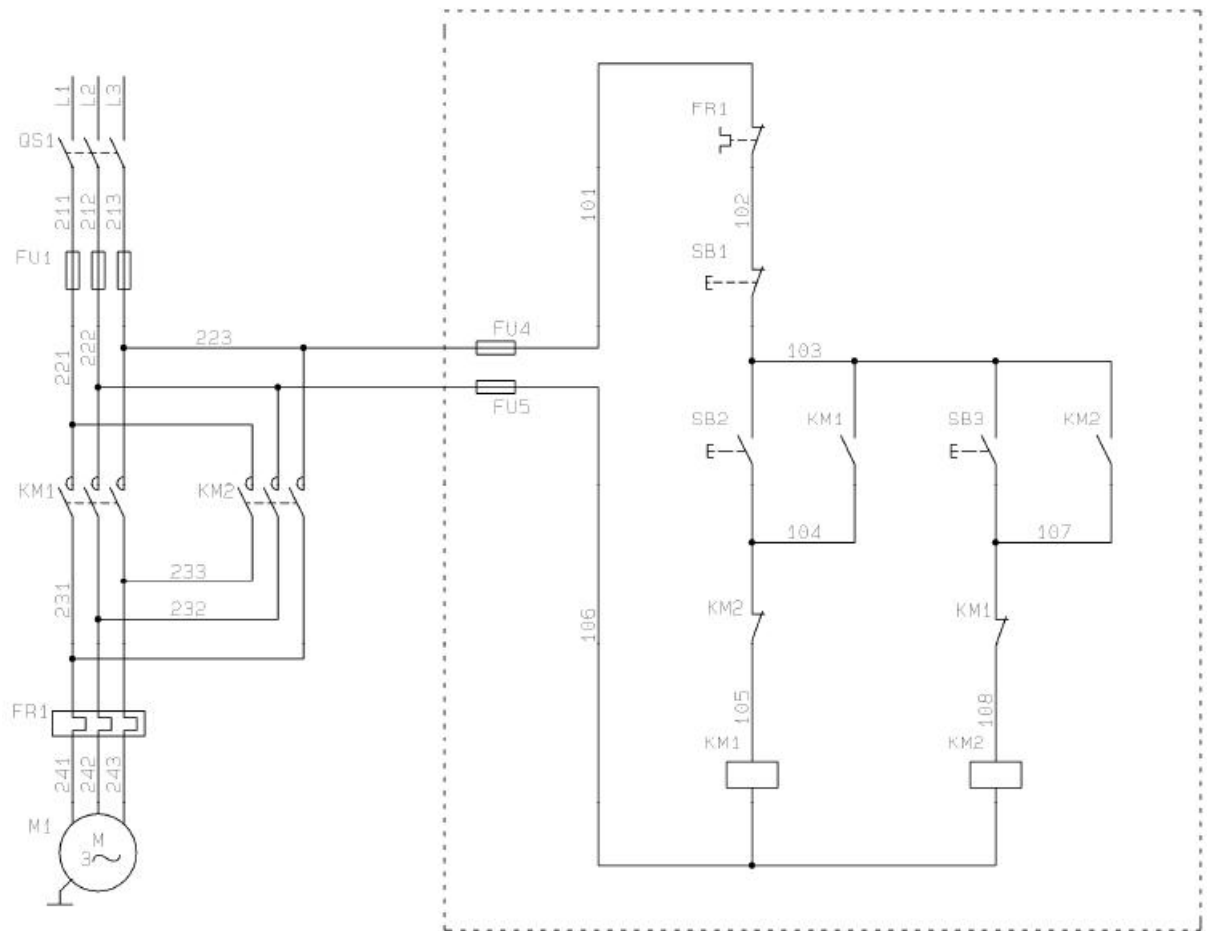


图 3-3 三相异步电动机的正反转控制线路

主线路由主考方安装到位，考生只要求根据提供的线路图，按照安全规范完成线路图中虚线框部分控制线路的安装；安装过程要求能正确利用工具和仪表，元件在配电板上布置要合理，安装要准确，紧固按钮盒不固定在板上；按图纸的要求，完成布线；电源和电动机配线、按钮接线要接到端子排上，进出线槽的导线要有端子标号，引出端要用别径压端子；通电调试。检查无误后，经考评员同意方可通电调试；调试时，注意观察电动机，各电器元件及线路各部分工作是否正常；若发现异常情况，必须立即切断电源；调试过程如遇故障自行



---

排除。功能要求。按下 SB2，能启动电动机正转并连续运转；按下 SB1，能实现对电动机停止控制；按下 SB3，能启动电动机反转并连续运转；在正反转启动控制之间不能实现直接切换。

## **(2) 实施条件**

电气回路安装与调试项目实施条件见表 3-1

## **(3) 考核时量**

考试时间：90 分钟

## **(4) 评分标准**

电气回路安装与调试项目评分标准见表 3-2

### **3-4 三相异步电动机的按钮和接触器双重联锁正反转控制线路装调**

#### **(1) 任务描述**

三相异步电动机的双重联锁正反转控制线路如下图 J3-1-4 所示，按照电气线路布局、布线的基本原则，在给定的电气线路板上固定好线路图中虚线框内的电气元件，并进行布线，调试三相异步电动机的按钮和接触器双重联锁正反转控制线路。



## 3-5 三相异步电动机自动往返运动控制线路装调

### (1) 任务描述

三相异步电动机自动往返运动控制线路如下图 3-5 所示。按照电气线路布局、布线的基本原则，在给定的电气线路板上固定好下图中虚线框内的电气元件，并进行布线，调试三相异步电动机自动往返运动控制线路。

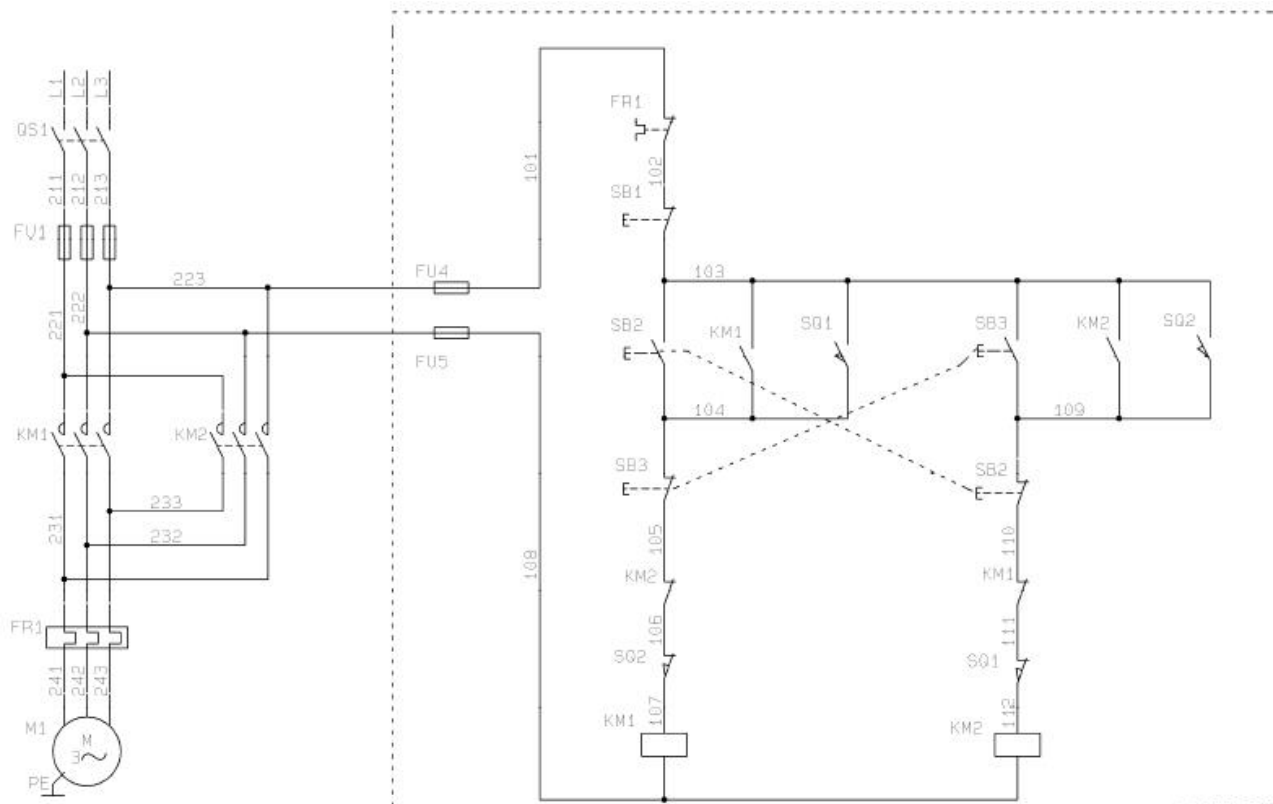


图 3-5 三相异步电动机自动往返运动控制线路

主线路由主考方安装到位，考生只要求根据提供的线路图，按照安全规范完成线路图中虚线框部分控制线路的安装；安装过程要求能正确利用工具和仪表，元件在配电板上布置要合理，安装要准确，紧固按钮盒不固定在板上；按图纸的要求，完成布线；电源和电动机配线、按钮接线要接到端子排上，进出线槽的导线要有端子标号，引出端要用别径压端子；通电调试。检查无误后，经考评员同意方可通电调试；调试时，注意观察电动机，各电器元件及线路各部分工作是否正常；若发现异常情况，必须立即切断电源；调试过程如遇故障自行排除。功能要求。按下 SB2，能启动电动机正转并连续运转；按下 SB3，能启动电动机反转并连续运转；碰触 SQ1，能启动电动机正转并连续运转；碰触 SQ2，能启动电动机反转并连续运转；在正反转启动控制之间均能实现直接切换；按下 SB1，能实现对电动机停止控制。

### (2) 实施条件

电气回路安装与调试项目实施条件见表 3-1

### (3) 考核时量

考试时间：90 分钟

### (4) 评分标准

电气回路安装与调试项目评分标准见表 3-2

## 3-6 三相异步电动机的星三角降压启动控制线路装调

### (1) 任务描述

三相异步电动机的星三角降压启动控制线路如下图 3-6 所示。按照电气线路布局、布线的基本原则，在给定的电气线路板上固定好线路图中虚线框内的电气元件，并进行布线，调试三相异步电动机的星三角降压启动控制线路。

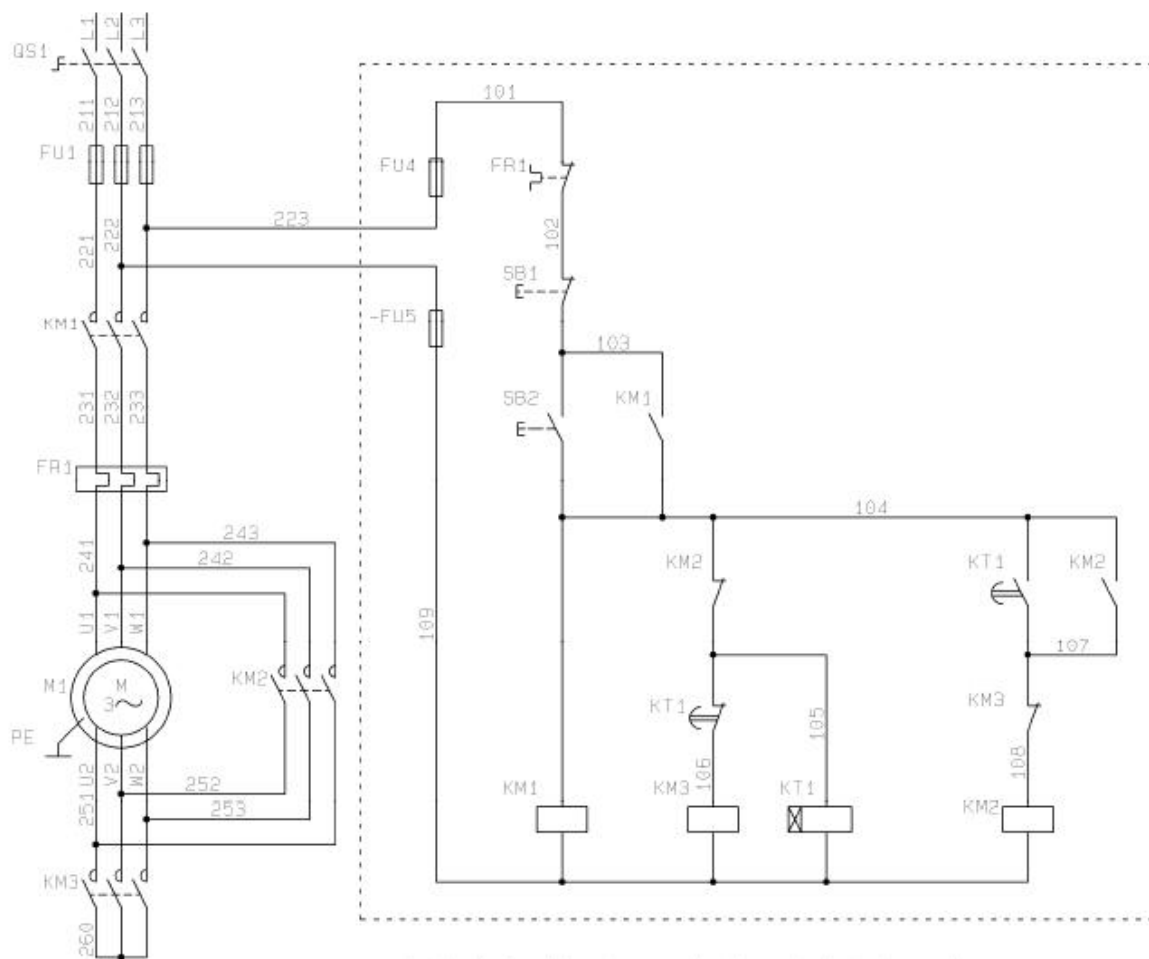


图 3-6 三相异步电动机的星三角降压启动控制线路

主线路由主考方安装到位，考生只要求根据提供的线路图，按照安全规范完成线路图中虚线框部分控制线路的安装；安装过程要求能正确利用工具和仪表，元件在配电板上布置要合理，安装要准确，紧固按钮盒不固定在板上；按图纸的要求，完成布线；电源和电动机配

---

线、按钮接线要接到端子排上，进出线槽的导线要有端子标号，引出端要用别径压端子；通电调试。检查无误后，经考评员同意方可通电调试；调试时，注意观察电动机，各电器元件及线路各部分工作是否正常；若发现异常情况，必须立即切断电源；调试过程如遇故障自行排除。功能要求。按下 SB2，能以 Y 型接法启动电动机并连续运转；经过一段时间后，能自动切换到电动机  $\Delta$  型接法并连续运转；按下 SB1，能实现对电动机停止控制。

### **(2) 实施条件**

电气回路安装与调试项目实施条件见表 3-1

### **(3) 考核时量**

考试时间：90 分钟

### **(4) 评分标准**

电气回路安装与调试项目评分标准见表 3-2

## **3-7 三相异步电动机的两地控制星三角降压启动控制线路装调**

### **(1) 任务描述**

三相异步电动机的两地控制星三角降压启动控制线路如下图 3-7 所示。按照电气线路布局、布线的基本原则，在给定的电气线路板上固定好线路图中虚线框内的电气元件，并进行布线，调试三相异步电动机的两地控制星三角降压启动控制线路。

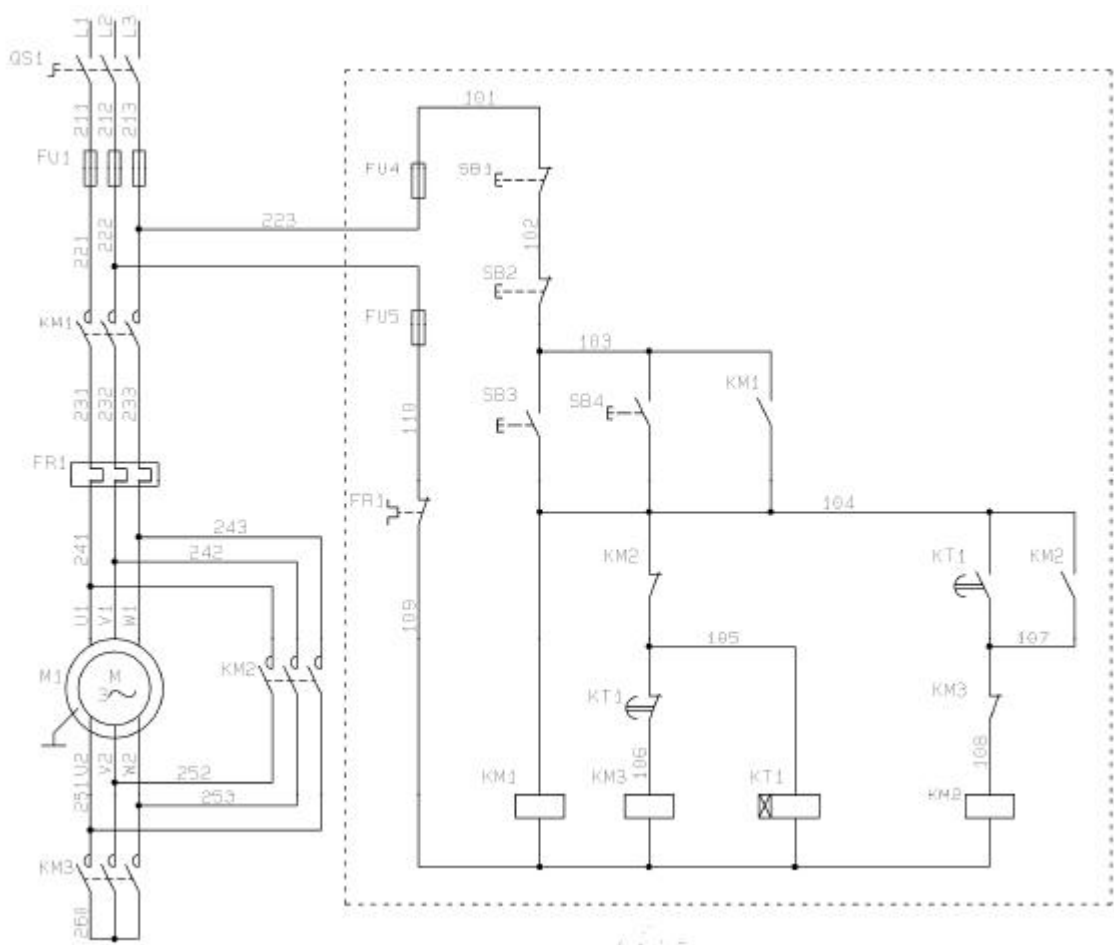


图 3-7 三相异步电动机的两地控制星三角降压启动控制线路

主线路由主考方安装到位，考生只要求根据提供的线路图，按照安全规范完成线路图中虚线框部分控制线路的安装；安装过程要求能正确利用工具和仪表，元件在配电板上布置要合理，安装要准确，紧固按钮盒不固定在板上；按图纸的要求，完成布线；电源和电动机配线、按钮接线要接到端子排上，进出线槽的导线要有端子标号，引出端要用别径压端子；通电调试。检查无误后，经考评员同意方可通电调试；调试时，注意观察电动机，各电器元件及线路各部分工作是否正常；若发现异常情况，必须立即切断电源；调试过程如遇故障自行排除。功能要求。按下 SB4、SB3，均能以 Y 型接法启动电动机并连续运转；经过一段时间后，能自动切换到电动机 Δ 型接法并连续运转；按下 SB2、SB1，均能实现对电动机停止控制。

## (2) 实施条件

电气回路安装与调试项目实施条件见表 3-1

## (3) 考核时量

考试时间：90 分钟

## (4) 评分标准

### 3-8 两台三相异步电动机顺序停止控制线路装调

#### (1) 任务描述

两台三相异步电动机顺序停止控制线路如下图 3-8 所示。按照电气线路布局、布线的基本原则，在给定的电气线路板上固定好线路图中虚线框内的电气元件，并进行布线，调试两台三相异步电动机顺序停止控制线路。

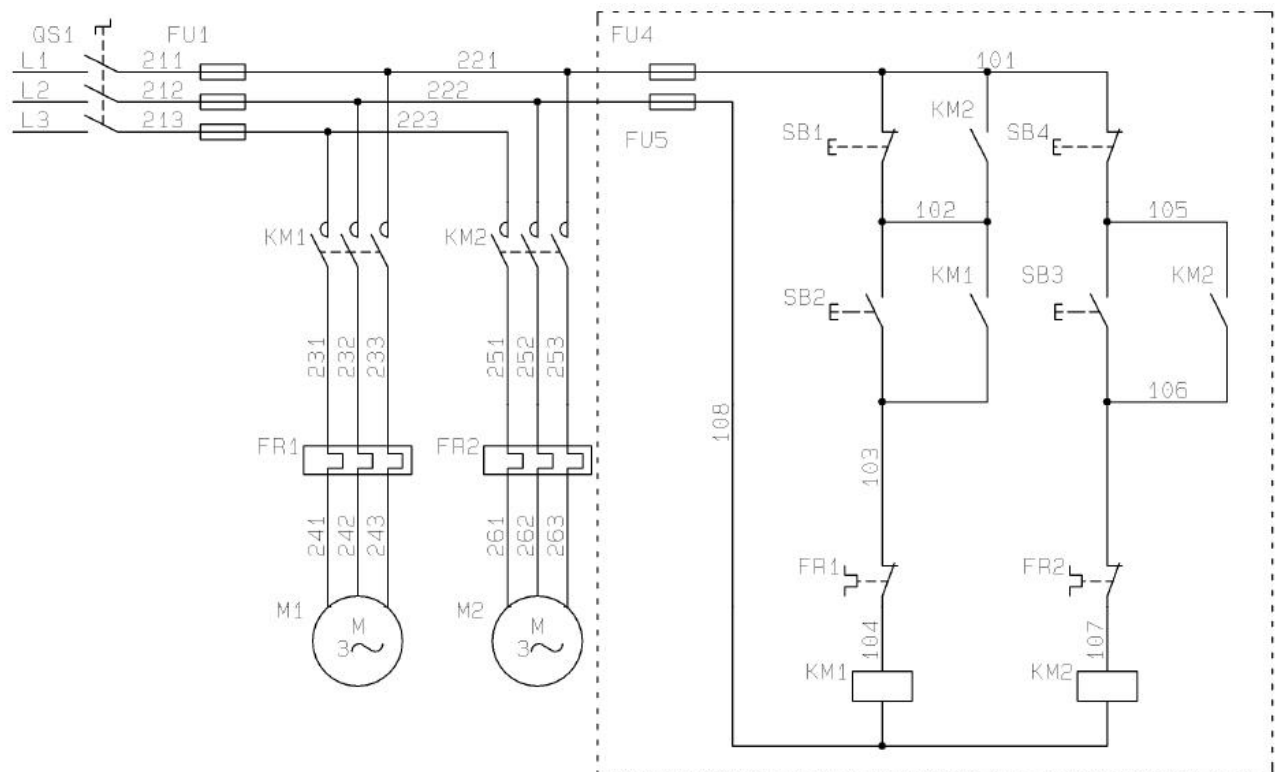


图 3-8 两台三相异步电动机顺序停止控制线路

主线路由主考方安装到位，考生只要求根据提供的线路图，按照安全规范完成线路图中虚线框部分控制线路的安装；安装过程要求能正确利用工具和仪表，元件在配电板上布置要合理，安装要准确，紧固按钮盒不固定在板上；按图纸的要求，完成布线；电源和电动机配线、按钮接线要接到端子排上，进出线槽的导线要有端子标号，引出端要用别径压端子；通电调试。检查无误后，经考评员同意方可通电调试；调试时，注意观察电动机，各电器元件及线路各部分工作是否正常；若发现异常情况，必须立即切断电源；调试过程如遇故障自行排除。功能要求。按下 SB2，能控制电动机 M1 启动并连续运转；按下 SB3，能控制电动机 M2 启动并连续运转；按下 SB4，对电动机 M2 停止控制；按下 SB1，对电动机 M1 停止控制；能实现先停止电动机 M2，后停止电动机 M1 的顺序停止控制。

## (2) 实施条件

电气回路安装与调试项目实施条件见表 3-1

## (3) 考核时量

考试时间：90 分钟

## (4) 评分标准

电气回路安装与调试项目评分标准见表 3-2

### 3-9 两地控制三相异步电动机的正反转控制线路装调

#### (1) 任务描述

两地控制三相异步电动机的正反转控制线路如下图 3-9 所示。按照电气线路布局、布线的基本原则，在给定的电气线路板上固定好线路图中虚线框内的电气元件，并进行布线，调试两地控制三相异步电动机的正反转控制线路。

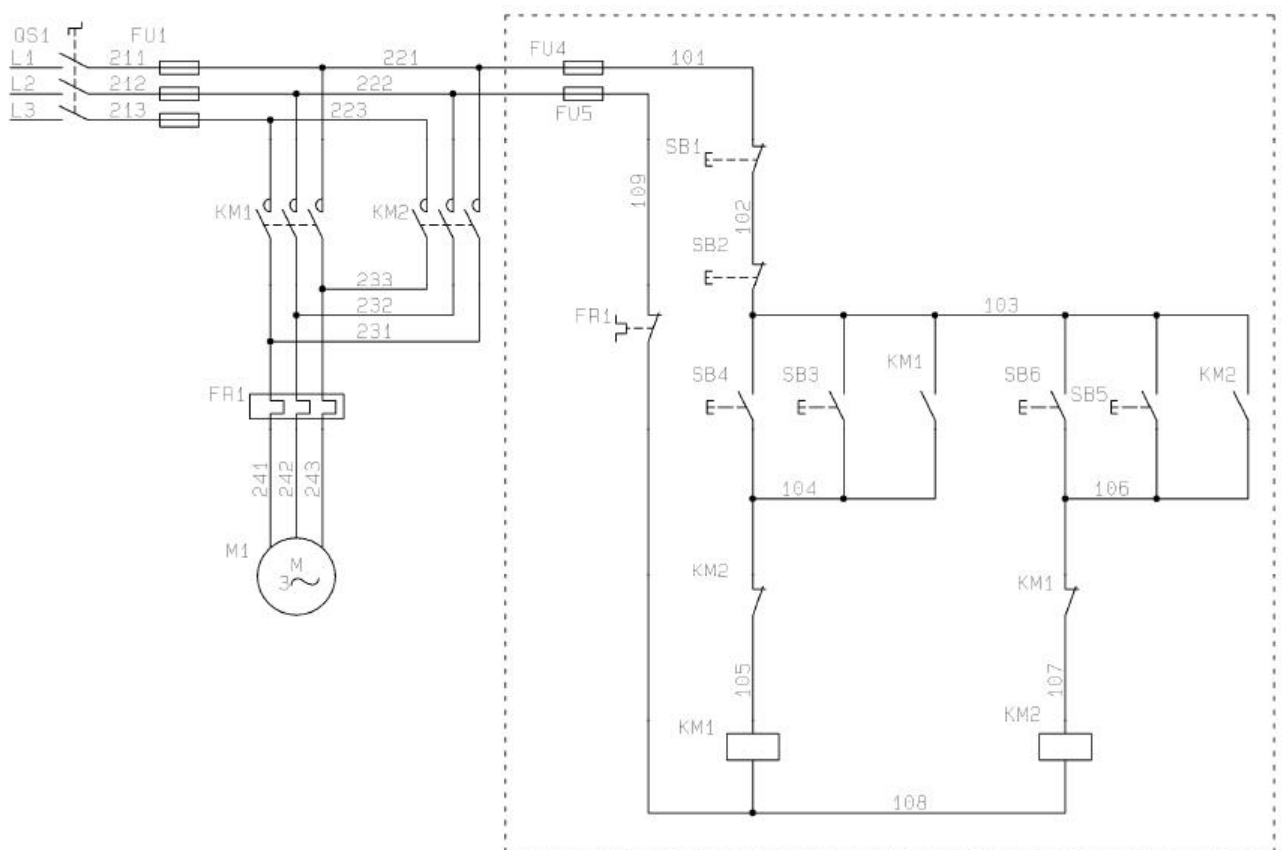


图 3-9 两地控制三相异步电动机的正反转控制线路

主线路由主考方安装到位，考生只要求根据提供的线路图，按照安全规范完成线路图中虚线框部分控制线路的安装；安装过程要求能正确利用工具和仪表，元件在配电板上布置要



---

合理，安装要准确，紧固按钮盒不固定在板上；按图纸的要求，完成布线；电源和电动机配线、按钮接线要接到端子排上，进出线槽的导线要有端子标号，引出端要用别径压端子；通电调试。检查无误后，经考评员同意方可通电调试；调试时，注意观察电动机，各电器元件及线路各部分工作是否正常；若发现异常情况，必须立即切断电源；调试过程如遇故障自行排除。功能要求。按下 SB3、SB4，能启动电动机正转并连续运转；按下 SB5、SB6，能启动电动机反转并连续运转；按下 SB1、SB2，能实现对电动机停止控制；在正反转启动控制之间均不能实现直接切换。

## **(2) 实施条件**

电气回路安装与调试项目实施条件见表 3-1

## **(3) 考核时量**

考试时间：90 分钟

## **(4) 评分标准**

电气回路安装与调试项目评分标准见表 3-2

### **3-10 两台三相异步电动机顺序启动停止控制线路装调**

#### **(1) 任务描述**

两台三相异步电动机顺序启动停止控制线路如下图 3-10 所示。按照电气线路布局、布线的基本原则，在给定的电气线路板上固定好线路图中虚线框内的电气元件，并进行布线，调试三相异步电动机顺序启动停止控制线路。

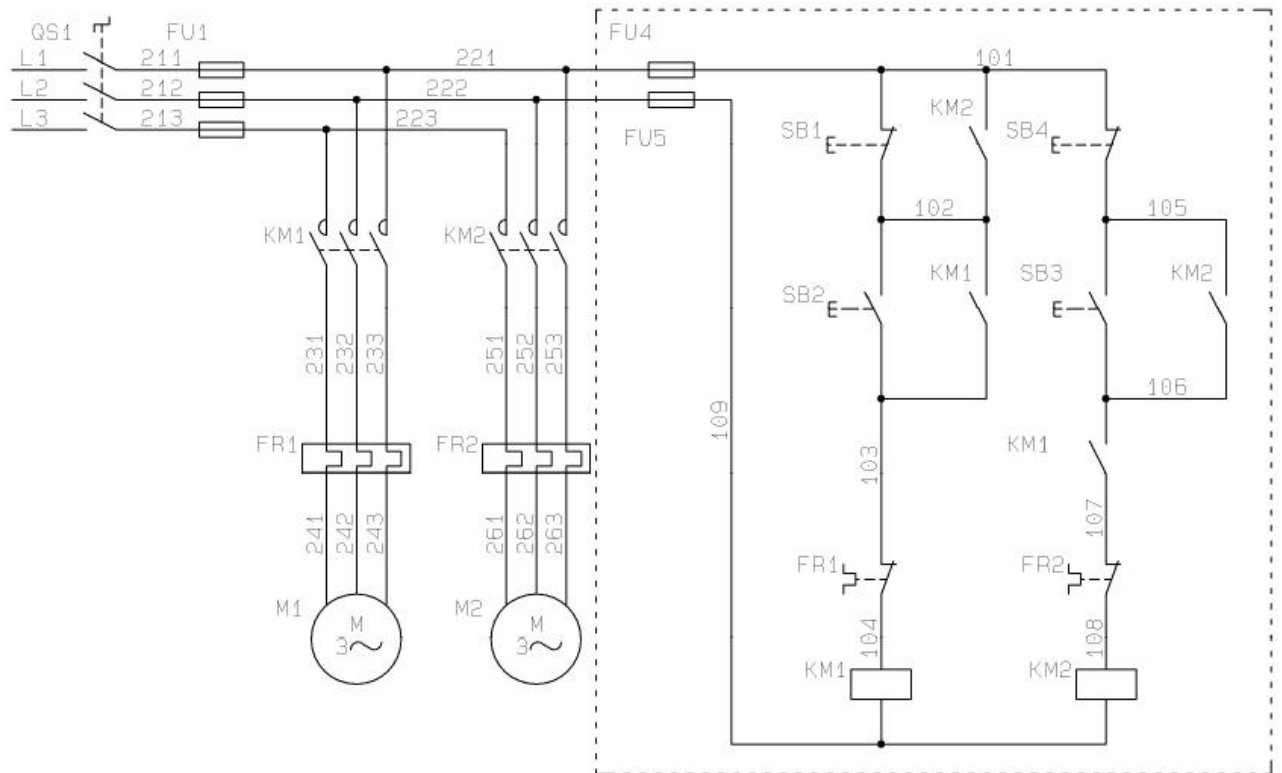


图 3-10 两台三相异步电动机顺序启动停止控制线路

主线路由主考方安装到位，考生只要求根据提供的线路图，按照安全规范完成线路图中虚线框部分控制线路的安装；安装过程要求能正确利用工具和仪表，元件在配电板上布置要合理，安装要准确，紧固按钮盒不固定在板上；按图纸的要求，完成布线；电源和电动机配线、按钮接线要接到端子排上，进出线槽的导线要有端子标号，引出端要用别径压端子；通电调试。检查无误后，经考评员同意方可通电调试；调试时，注意观察电动机，各电器元件及线路各部分工作是否正常；若发现异常情况，必须立即切断电源；调试过程如遇故障自行排除。功能要求。按下 SB2,能控制电动机 M1 启动并连续运转；按下 SB3, 能控制电动机 M2 启动并连续运转；能实现先启动电动机 M1, 后启动电动机 M2 的顺序启动控制；按下 SB4, 对电动机 M2 停止控制；按下 SB1, 对电动机 M1 停止控制；能实现先停止电动机 M2, 后停止电动机 M1 的顺序停止控制。

## (2) 实施条件

电气回路安装与调试项目实施条件见表 3-1

## (3) 考核时量

考试时间：90 分钟

## (4) 评分标准

电气回路安装与调试项目评分标准见表 3-2

### 3-11 M7120 平面磨床控制线路检修 1

#### (1) 任务描述

现场排除 M7120 平面磨床电气故障，故障现象如下：1) 液压泵电动机不能正常工作；  
2) 砂轮不能正常上升。M7120 平面磨床电气控制线路故障图如图 3-11 所示。

1) 根据故障现象，在电气控制线路图上分析故障可能产生的原因，简单记录故障分析及处理过程，确定故障发生的范围，排除故障并写出故障点；

2) 在考核过程中，考生须完成普通机床电气控制线路检修报告，普通机床电气控制线路检修报告见表 3-3；

3) 考核过程中，注意“6S 管理”要求。

**(2) 实施条件：**实施条件见表 3-4。

**(3) 考核时量：**考核时间 60 分钟。

**(4) 评分标准：**评分标准见表 3-5。

表 3-3 电气回路故障诊断与维修报告

机床名称/型号	
故障现象一	
故障分析	(针对故障现象，在电气控制线路图上分析出可能的故障范围或故障点)
故障查找	(针对故障分析结果，简单描述故障检修方法及步骤，并写出具体的故障检修结果或数据)
故障排除	(针对检修结果或数据，写出实际故障点编号或线号，并写出故障排除后的效果)
故障现象二	
故障分析	
故障查找	

故障排除	
------	--

表 3-4 电气回路故障诊断与维修实施条件

项目	基本实施条件	备注
场地	10 个普通机床电气控制线路故障检修工位，且采光、照明良好。	必备
设备	M7120 平面磨床线路排故实训台 3 套；T68 卧式镗床线路排故实训台 3 套；X62W 万能铣床线路排故实训台 2 套；Z3050 摇臂钻床线路排故实训台 2 套。	必备
工具	万用表 10 只，常用电工工具 10 套。	必备
测评专家	每 5 名考生配备一名测评专家，且不少于 2 名测评专家。辅助人员与考生配比为 1:20，且不少于 2 名辅助人员。测评专家要求具备至少一年以上企业电气回路故障诊断与维修工作经验或三年以上电气回路故障诊断与维修实训指导经历。	必备

表 3-5 电气回路故障诊断与维修项目评分标准

评价内容	序号	主要内容	考核要求	评分细则	配分	扣分	得分	备注
职业素养与操作规范(20分)	1	工作前准备	清点仪器仪表，穿戴好防护用品。	①未按要求穿戴好防护用品，扣 5 分。 ②工作前，未清点工具、仪表、耗材等扣 5 分。	10			若违反“6S”规范中的安全操作；出现明显失误造成安全事故；严重违反考场纪律，造成恶劣影响的本次测试记 0 分。
	2	“6S”规范	整理、整顿、清扫、安全、清洁、素养。	①未关闭电源开关，用手触摸电器线路或带电进行线路连接或改接，立即终止考试，考试成绩判定为“不合格”。 ②损坏考场设施或设备，立即终止考试，考试成绩为“不合格”。 ③工作中乱摆放工具，乱丢杂物等扣 5 分。 ④完成任务后不清理工位扣 5 分。	10			
作品(80分)	1	调查研究	操作设备，对故障现象进行调查研究	①排除故障前不进行调查研究，未写出对应的故障现象，扣 5 分/个。 ②调查研究不充分，故障现	10			

			究。	象描述不清扣 2 分/个。			
2	故障分析	在电气控制线路图上分析故障可能的原因，划定最小故障范围。	①标错故障范围，扣 5 分/个。 ②不能标出最小的故障范围，扣 2 分/个。	15			
3	故障查找	正确使用工具和仪表，选择正确的故障检修方法查找故障。	①遗漏重要检修步骤或检修步骤顺序颠倒，致使故障查找错误，每次扣 5 分。 ②未正确选择并使用仪表工具扣 5 分。 ③工作过程中造成线路短路，此项成绩计为 0 分。	15			
4	故障排除	找到故障现象对应的故障点，并排除故障。	少排或错排故障扣 20 分/个。	40			

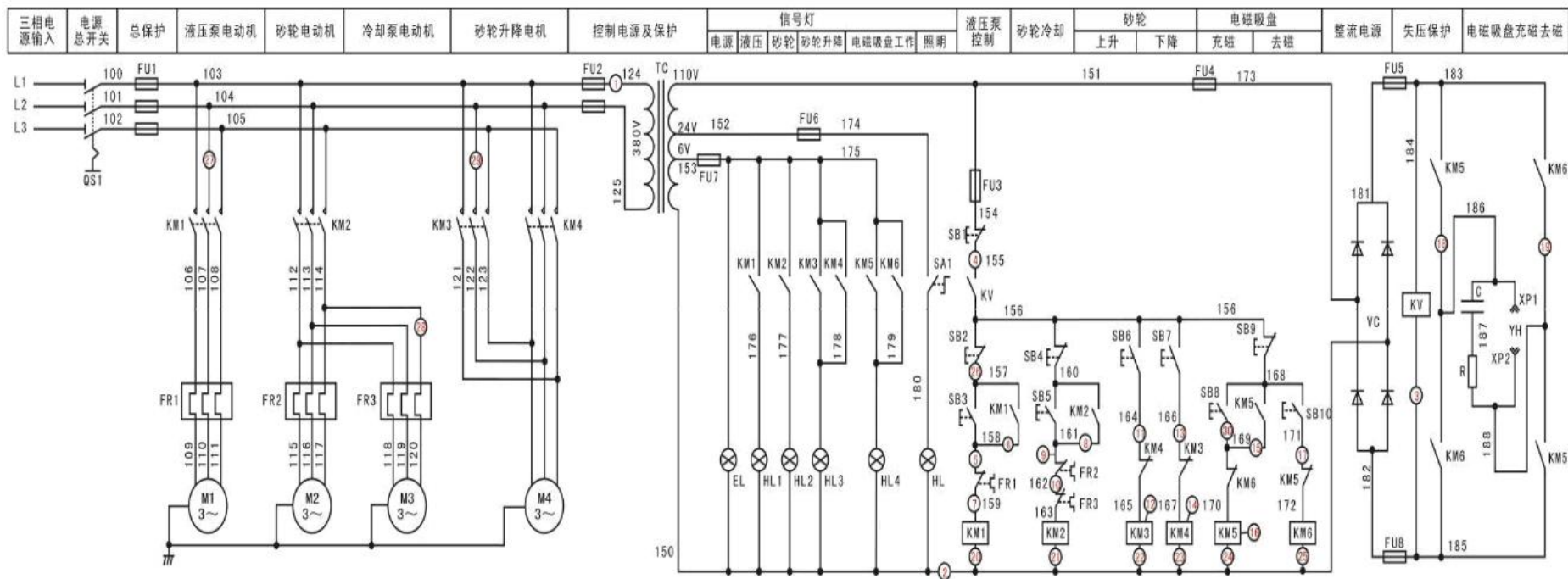


图 3-11 M7120 平面磨床电气控制线路故障图

---

## 3-12 M7120 平面磨床控制线路检修 2

### (1) 任务描述

现场排除 M7120 平面磨床电气故障，故障现象如下：1) 控制电路无法工作；2) 砂轮冷却不能正常工作。M7120 平面磨床电气控制线路故障图如图 3-11 所示。

1) 根据故障现象，在电气控制线路图上分析故障可能产生的原因，简单记录故障分析及处理过程，确定故障发生的范围，排除故障并写出故障点；

2) 在考核过程中，考生须完成普通机床电气控制线路检修报告，普通机床电气控制线路检修报告见表 3-3；

3) 考核过程中，注意“6S 管理”要求。

**(2) 实施条件：**实施条件见表 3-4。

**(3) 考核时量：**考核时间 60 分钟。

**(4) 评分标准：**评分标准见表 3-5。

## 3-13 M7120 平面磨床控制线路检修 3

### (1) 任务描述

现场排除 M7120 平面磨床电气故障，故障现象如下：1) 电磁吸盘不能正常去磁；2) 砂轮不能正常下降。M7120 平面磨床电气控制线路故障图如图 3-11 所示。

1) 根据故障现象，在电气控制线路图上分析故障可能产生的原因，简单记录故障分析及处理过程，确定故障发生的范围，排除故障并写出故障点；

2) 在考核过程中，考生须完成普通机床电气控制线路检修报告，普通机床电气控制线路检修报告见表 3-3；

3) 考核过程中，注意“6S 管理”要求。

**(2) 实施条件：**实施条件见表 3-4。

**(3) 考核时量：**考核时间 60 分钟。

**(4) 评分标准：**评分标准见表 3-5。

## 3-14 T68 卧式镗床控制线路检修 1

### (1) 任务描述

---

现场排除 T68 卧式镗床电气故障，故障现象如下：1) 主轴不能正转；2) 主轴电机只能低速运转。T68 卧式镗床电气控制线路故障图如图 3-12 所示。

1) 根据故障现象，在电气控制线路图上分析故障可能产生的原因，简单记录故障分析及处理过程，确定故障发生的范围，排除故障并写出故障点；

2) 在考核过程中，考生须完成普通机床电气控制线路检修报告，普通机床电气控制线路检修报告见表 3-3；

3) 考核过程中，注意“6S 管理”要求。

**(2) 实施条件：**实施条件见表 3-4。

**(3) 考核时量：**考核时间 60 分钟。

**(4) 评分标准：**评分标准见表 3-5。



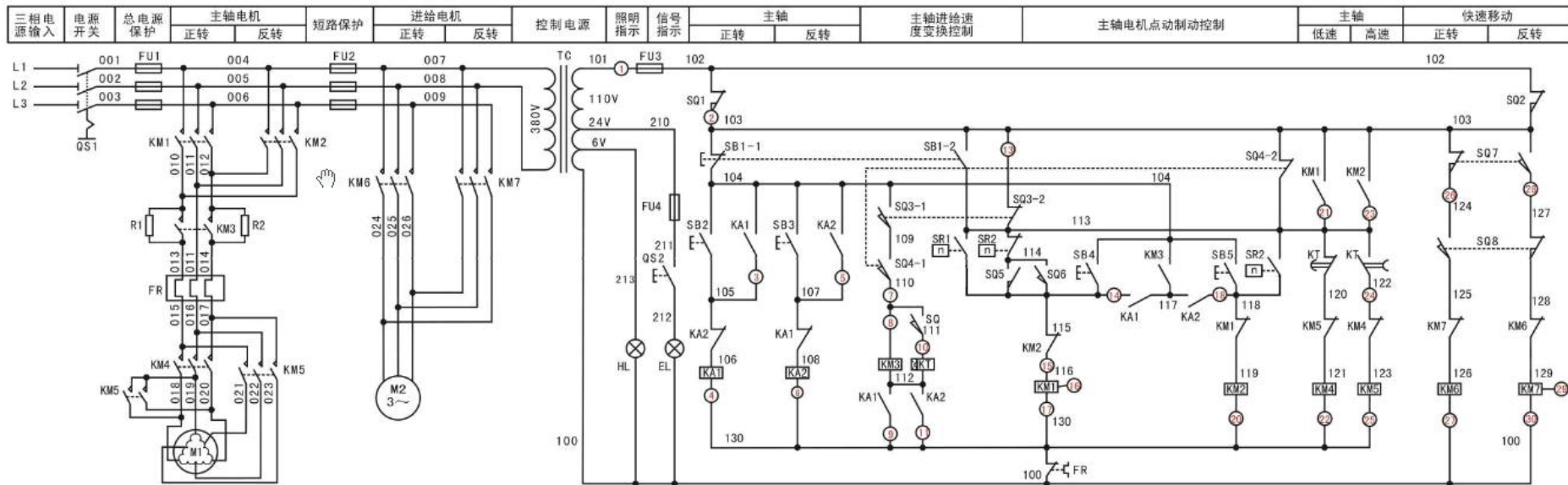


图 3-12 T68 卧式镗床电气控制线路故障图

---

### 3-15 T68 卧式镗床控制线路检修 2

#### (1) 任务描述

现场排除 T68 卧式镗床电气故障，故障现象如下：1) 主轴正转只能点动不能连续运转；2) 主轴不能翻转到高速运行。T68 卧式镗床电气控制线路故障图如图 3-12 所示。

1) 根据故障现象，在电气控制线路图上分析故障可能产生的原因，简单记录故障分析及处理过程，确定故障发生的范围，排除故障并写出故障点；

2) 在考核过程中，考生须完成普通机床电气控制线路检修报告见表 3-3；

3) 考核过程中，注意“6S 管理”要求。

**(2) 实施条件：**实施条件见表 3-4。

**(3) 考核时量：**考核时间 60 分钟。

**(4) 评分标准：**评分标准见表 3-5。

### 3-16 T68 卧式镗床控制线路检修 3

#### (1) 任务描述

现场排除 T68 卧式镗床电气故障，故障现象如下：1) 主轴不能翻转到高速运行；2) 压下快速移动手柄正转不能进行。T68 卧式镗床电气控制线路故障图如图 3-12 所示。

1) 根据故障现象，在电气控制线路图上分析故障可能产生的原因，简单记录故障分析及处理过程，确定故障发生的范围，排除故障并写出故障点；

2) 在考核过程中，考生须完成普通机床电气控制线路检修报告，普通机床电气控制线路检修报告见表 3-3；

3) 考核过程中，注意“6S 管理”要求。

**(2) 实施条件：**实施条件见表 3-4。

**(3) 考核时量：**考核时间 60 分钟。

**(4) 评分标准：**评分标准见表 3-5。

### 3-17 X62W 万能铣床控制线路检修 1

#### (1) 任务描述

现场排除 X62W 万能铣床电气故障，故障现象如下：1) 控制电路不能正常工作；2) 工作台不能左右运动。X62W 万能铣床电气控制线路故障图如图 3-13 所示。

1) 根据故障现象，在电气控制线路图上分析故障可能产生的原因，简单记录故障分析

---

及处理过程，确定故障发生的范围，排除故障并写出故障点；

2) 在考核过程中，考生须完成普通机床电气控制线路检修报告，普通机床电气控制线路检修报告见表 3-3；

3) 考核过程中，注意“6S 管理”要求。

**(2) 实施条件：**实施条件见表 3-4。

**(3) 考核时量：**考核时间 60 分钟。

**(4) 评分标准：**评分标准见表 3-5。

## 3-18 X62W 万能铣床控制线路检修 2

### (1) 任务描述

现场排除 X62W 万能铣床电气故障，故障现象如下：1) 主轴冲动不能正常进行；2) 工作台不能向下、向后、向右运动。X62W 万能铣床电气控制线路故障图如图 3-13 所示。

1) 根据故障现象，在电气控制线路图上分析故障可能产生的原因，简单记录故障分析及处理过程，确定故障发生的范围，排除故障并写出故障点；

2) 在考核过程中，考生须完成普通机床电气控制线路检修报告，普通机床电气控制线路检修报告见表 3-3；

3) 考核过程中，注意“6S 管理”要求。

**(2) 实施条件：**实施条件见表 3-4。

**(3) 考核时量：**考核时间 60 分钟。

**(4) 评分标准：**评分标准见表 3-5。

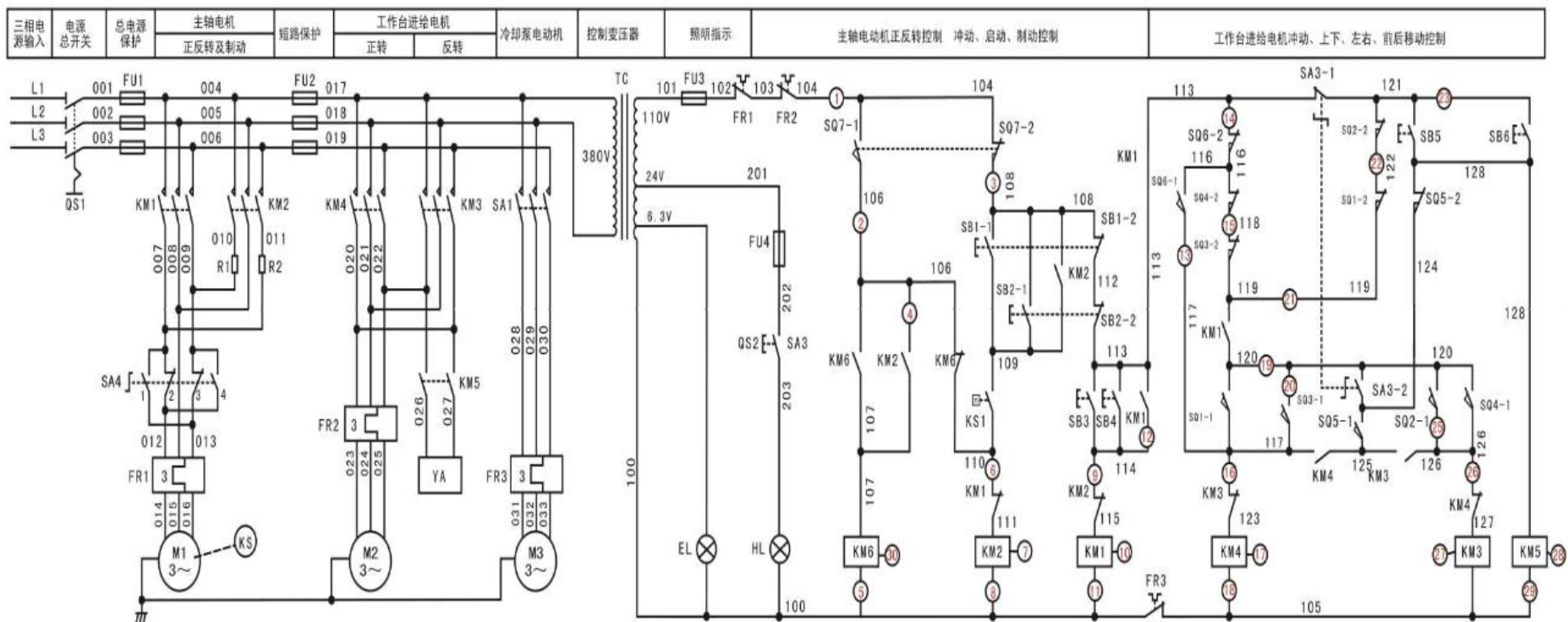


图 3-13 X62W 万能铣床电气控制线路故障

---

### 3-19 Z3050 摇臂钻床控制线路检修 1

#### (1) 任务描述

现场排除 Z3050 摇臂钻床电气故障，故障现象如下：1) 摇臂不能正常放松；2) 摇臂不能正常上升。Z3050 摇臂钻床电气控制线路故障图如图 3-14 所示。

1) 根据故障现象，在电气控制线路图上分析故障可能产生的原因，简单记录故障分析及处理过程，确定故障发生的范围，排除故障并写出故障点；

2) 在考核过程中，考生须完成普通机床电气控制线路检修报告，普通机床电气控制线路检修报告见表 3-3；

3) 考核过程中，注意“6S 管理”要求。

**(2) 实施条件：**实施条件见表 3-4。

**(3) 考核时量：**考核时间 60 分钟。

**(4) 评分标准：**评分标准见表 3-5。

### 3-20 Z3050 摇臂钻床控制线路检修 2

#### (1) 任务描述

现场排除 Z3050 摇臂钻床电气故障，故障现象如下：1) 控制电路无法正常工作；2) 摇臂不能夹紧。Z3050 摇臂钻床电气控制线路故障图如图 3-14 所示。

1) 根据故障现象，在电气控制线路图上分析故障可能产生的原因，简单记录故障分析及处理过程，确定故障发生的范围，排除故障并写出故障点；

2) 在考核过程中，考生须完成普通机床电气控制线路检修报告，普通机床电气控制线路检修报告见表 3-3；

3) 考核过程中，注意“6S 管理”要求。

**(2) 实施条件：**实施条件见表 3-4。

**(3) 考核时量：**考核时间 60 分钟。

**(4) 评分标准：**评分标准见表 3-5。

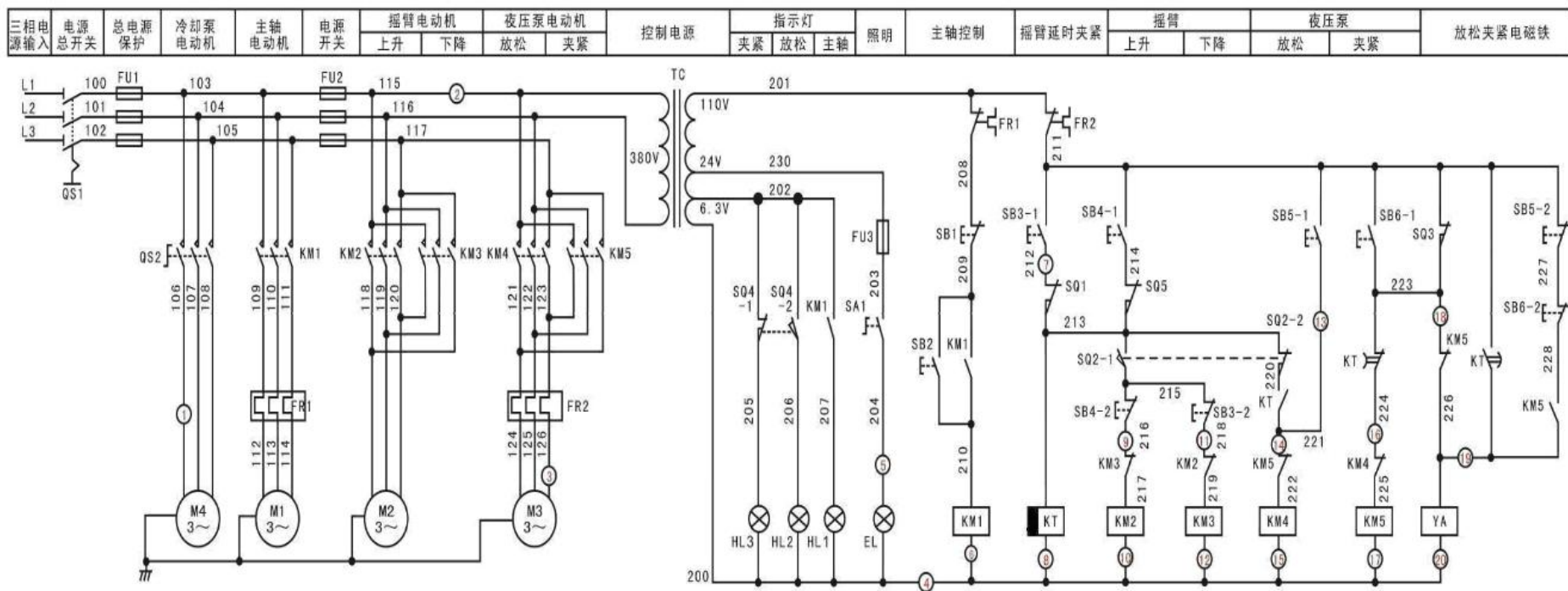


图 3-14 Z3050 摇臂钻床电气控制线路故障图

## 模块四、可编程控制系统设计

### 4-1 四节传送带控制系统设计

#### (1) 任务描述

某企业承担了一个四节传送带装置的设计任务，四节传送带装置模拟示意图如图 4-1 所示，系统由传动电机 M1、M2、M3、M4，完成物料的运送功能。

控制要求：闭合“启动”开关，首先启动最末一条传送带（电机 M4），每经过 2 秒延时，依次启动一条传送带（电机 M3、M2、M1）；关闭“启动”开关，先停止最前一条传送带（电机 M1），每经过 2 秒延时，依次停止 M2、M3 及 M4 电机。请根据控制要求用可编程控制器设计其控制系统并调试。

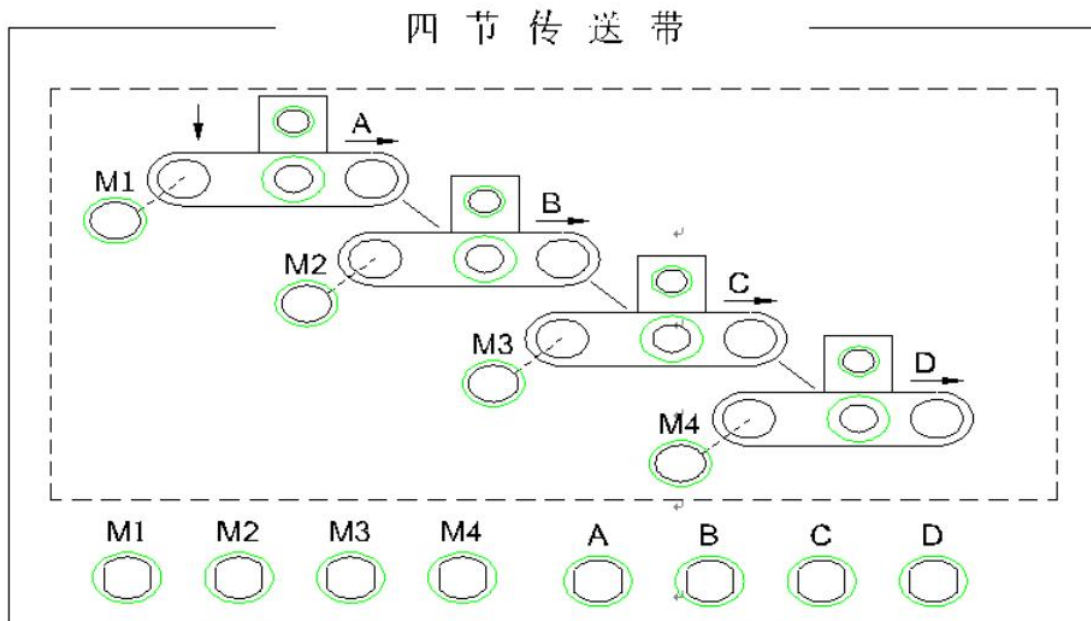


图 4-1 四节传送带装置模拟示意图

考核内容

- 1) 按控制要求完成 I/O 口地址分配表的编写；
- 2) 完成 PLC 控制系统硬件接线图的绘制；
- 3) 完成 PLC 的 I/O 口的连线；
- 4) 按控制要求编写程序并调试控制程序；
- 5) 通电调试可以利用发光二极管进行模拟调试或利用考点现有的实训设备调试；
- 7) 考核过程中，注意“6S 规范”管理要求。

## (2) 实施条件

可编程控制系统设计项目实施条件见表 4-1。

表 4-1 可编程控制系统设计项目实施条件

项目	基本实施条件	备注
场地	可编程控制系统设计工位 6 个，每个装接工位配有 220V、380V 三相电源插座，照明通风良好。	必备
设备	PLC 实训台(配备三菱 FX2N 系列主机，安装有编程软件 GX Developer 的电脑，连接导线若干。	根据需求 选备
工具	万用表 10 只；常用电工工具（剥线钳、十字起等）10 套。	必备
测评专家	每 2 名考生配备一名测评专家，且不少于 3 名测评专家。辅助人员与考生配比为 1：6，且不少于 2 名辅助人员。测评专家要求具备至少一年以上可编程控制系统设计工作经验。	必备

## (3) 考核时量

考试时间：60 分钟。

## (4) 评分标准

可编程控制系统设计项目评分标准见表 4-2。

表 4-2 可编程控制系统技术设计项目评分标准

评价内容	序号	主要内容	考核要求	评分细则	配分	扣分	得分	备注
职业素养与操作规范(20分)	1	工作前准备	清点仪表、电工工具，并摆放整齐。穿戴好劳动防护用品。	①未按要求穿戴好防护用品，扣 10 分。 ②工作前，未清点工具、仪表、耗材等每处扣 2 分。	10			出现明显失误造成安全事故；严重违反考场纪律，造成恶劣影响的本次测试记 0 分。
	2	“6S”规范	操作过程中及作业完成后，保持工具、仪表、元器件、设备等摆放整齐。操作过程中无不文明行为、具有良好的职业操守，独立完成考核内容、合理解决突发事件。具有安全用电意识，操作符合规范要求。作业完成后清理、清扫工作现场。	①未关闭电源开关，用手触摸电器线路或带电进行线路连接或改接，立即终止考试，考试成绩判定为“不合格”。 ②损坏考场设施或设备，考试成绩为“不合格”。 ③乱摆放工具，乱丢杂物等扣 5 分。 ④完成任务后不清理工位扣 5 分。	10			
作品(80分)	3	I/O 分配表	正确完成 I/O 地址分配表。	①输入输出地址遗漏，每处扣 2 分。 ②编写不规范及错误，每处扣 1 分。	10			
	4	I/O 接线图	正确绘制 I/O 接线图。	①接线图绘制错误，每处扣 2 分。 ②接线图绘制不规范，每处扣 1 分。	10			
	5	安装与接线	按 PLC 控制 I/O 接线图在模拟配线板正确安装，操作规范。	①未关闭电源开关，用手触摸电器线路或带电进行线路连接或改接，本项记 10 分。 ②损坏元件总成绩为 0 分。 ③接线不规范造成导线损坏，每根扣 5 分。 ④不按 I/O 接线图接线，每处扣 2 分。少接线、多接线、接线错误，每处扣 5 分。	15			



6	系统程序设计	根据系统要求,完成控制程序设计;程序编写正确、规范;正确使用软件,下载 PLC 程序。	①不能根据系统要求编写程序,在不影响主体功能的情况下每处扣 3 分,主体功能不能实现的扣 20 分。 ②不能正确使用软件编写、调试、下载、监控程序,扣 5 分; ③程序功能不正确,每处扣 3 分。	25			
7	功能实现	根据控制要求,准确完成系统的功能演示。	①调试时熔断器熔断每次扣总成绩 10 分。 ②功能缺失或错误,按比例扣分。	20			

## 4-2 交通灯控制系统设计

### (1) 任务描述

某企业承担了一个十字路口交通灯控制系统设计任务,其控制要求如下图 4-2 所示;请根据控制要求用可编程控制器设计其控制系统并调试。

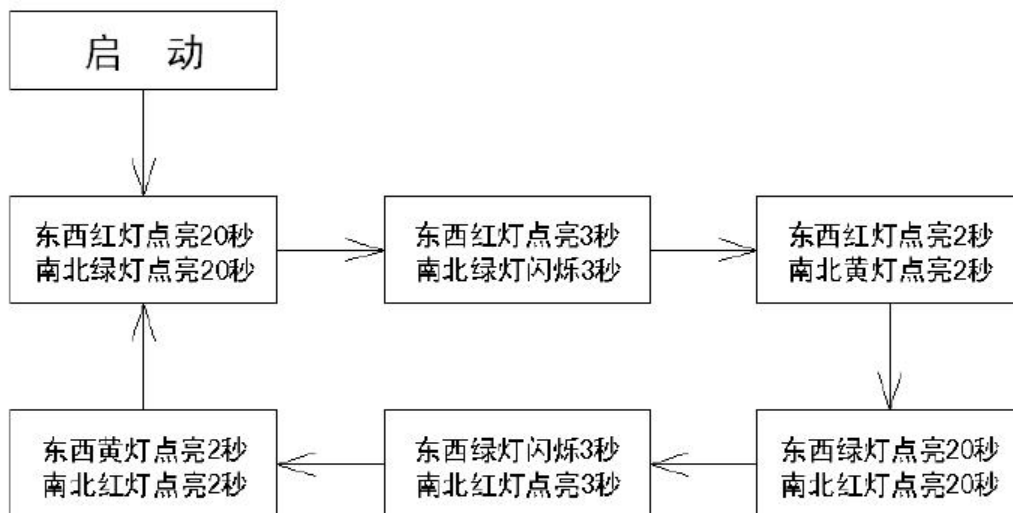


图 4-2 十字路口交通灯控制要求

考核内容:

- 1) 按控制要求完成 I/O 口地址分配表的编写;
- 2) 完成 PLC 控制系统硬件接线图的绘制;
- 3) 完成 PLC 的 I/O 口的连线;
- 4) 按控制要求编写程序并调试控制程序;
- 5) 通电调试可以利用发光二极管进行模拟调试或利用考点现有的实训设备调试;
- 7) 考核过程中,注意“6S 规范”管理要求。

### (2) 实施条件

可编程控制系统设计项目实施条件见表 4-1。

### (3) 考核时量

考试时间：60 分钟。

### (4) 评分标准

可编程控制系统设计项目评分标准见表 4-2。

## 4-3 机械手控制系统设计

### (1) 任务描述

某企业承担了一个机械手控制系统设计任务，要求用机械手将工件由 A 处抓取并放到 B 处，机械手控制示意图如下图 4-3 所示。

控制要求：机械手停在初始状态， $SQ_4=SQ_2=1$ ， $SQ_3=SQ_1=0$ ，原位指示灯 HL 点亮，按下“SB1”启动开关，下降指示灯 YV1 点亮，机械手下降，( $SQ_2=0$ )下降到 A 处后( $SQ_1=1$ )夹紧工件，夹紧指示灯 YV2 点亮；夹紧工件后，机械手上升 ( $SQ_1=0$ )，上升指示灯 YV3 点亮，上升到位后 ( $SQ_2=1$ )，机械手右移 ( $SQ_4=0$ )，右移指示灯 YV4 点亮；机械手右移到位后 ( $SQ_3=1$ )下降指示灯 YV1 点亮，机械手下降；机械手下落到位后 ( $SQ_1=1$ )夹紧指示灯 YV2 熄灭，机械手放松。请用可编程控制器设计其控制系统并调试。

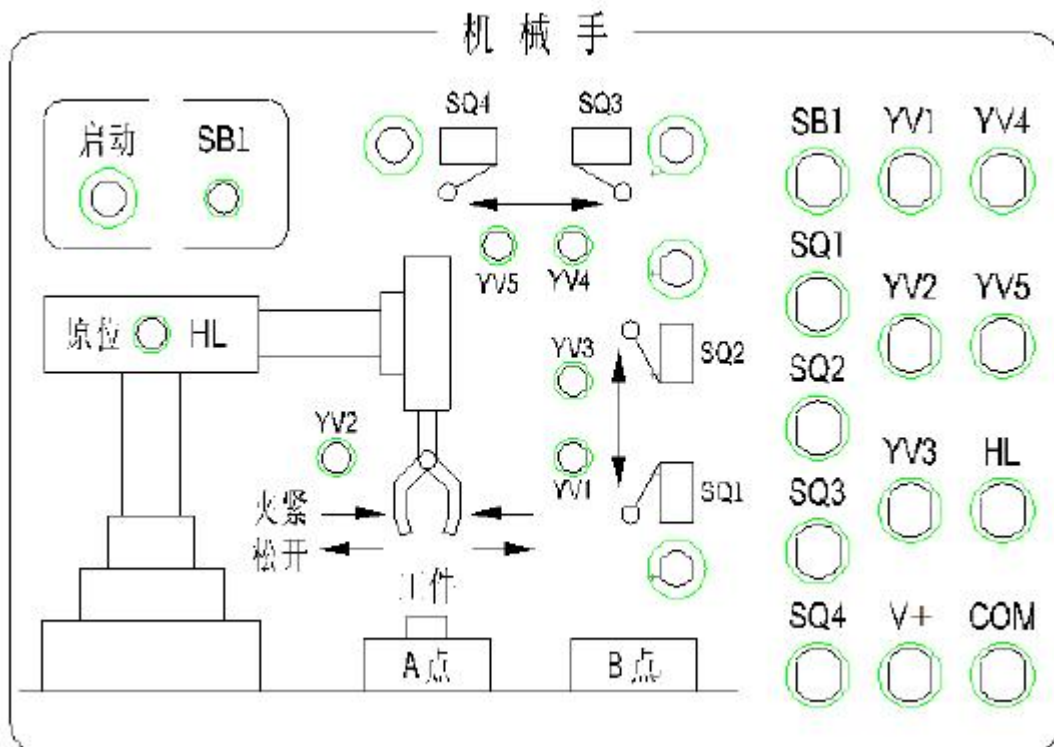


图 4-3 机械手控制示意图

---

考核内容：

- 1) 按控制要求完成 I/O 口地址分配表的编写；
- 2) 完成 PLC 控制系统硬件接线图的绘制；
- 3) 完成 PLC 的 I/O 口的连线；
- 4) 按控制要求编写程序并调试控制程序；
- 5) 通电调试可以利用发光二极管进行模拟调试或利用考点现有的实训设备调试；
- 7) 考核过程中，注意“6S 规范”管理要求。

## (2) 实施条件

可编程控制系统设计项目实施条件见表 4-1。

## (3) 考核时量

考试时间：60 分钟。

## (4) 评分标准

可编程控制系统设计项目评分标准见表 4-2。

# 4-4 液体自动混合控制系统设计

## (1) 任务描述

某企业承担了一个二种液体自动混合装置设计任务，多种液体自动混合示意模拟图如图 4-4 所示。该系统由储水器 1 台，搅拌机一台，三个液位传感器，二个进水电磁阀 Y1、Y2 和一个出水 Y4 电磁阀所组成。初始状态储水器中没有液体，电磁阀 Y1、Y2、Y4 没有工作，搅拌机 M 停止动作，液面传感器 S1，S2，S3 均没有信号输出。

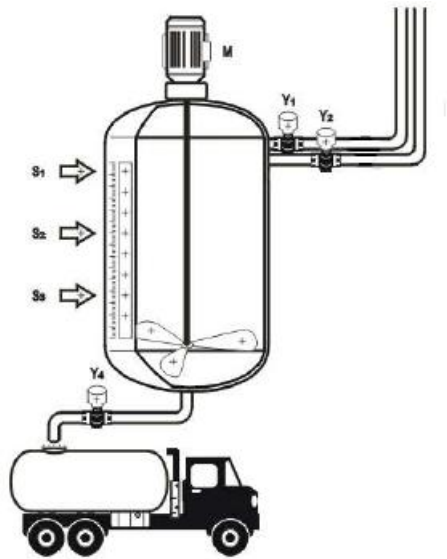


图 4-4 多种液体自动混合示意模拟图

控制要求：按下启动按钮，开始下列操作：电磁阀 Y1 工作，开始注入液体 A，至液面高度为 H1 时，液位传感器 S3 输出信号，停止注入液体 A，电磁阀 Y1 断开，同时电磁阀 Y2 工作，开始注入液体 B，当液面高度为 6 时，液位传感器 S2 输出信号，电磁阀 Y2 断开，停止注入液体 B，延时 2S 后，搅拌机 M 开始动作，搅拌混合时间为 10s；当搅拌停止后，开始放出混合液体，此时电磁阀 Y4 工作，液体开始流出，至液体高度降为 S3 后，再经 5s 停止放出，电磁阀 Y4 停止动作。请根据以上控制要求试用可编程控制器设计其控制系统并调试。

考核内容：

- 1) 按控制要求完成 I/O 口地址分配表的编写；
- 2) 完成 PLC 控制系统硬件接线图的绘制；
- 3) 完成 PLC 的 I/O 口的连线；
- 4) 按控制要求编写程序并调试控制程序；
- 5) 通电调试可以利用发光二极管进行模拟调试或利用考点现有的实训设备调试；
- 7) 考核过程中，注意“6S 规范”管理要求。

## (2) 实施条件

可编程控制系统设计项目实施条件见表 4-1。

## (3) 考核时量

考试时间：60 分钟。

## (4) 评分标准

可编程控制系统设计项目评分标准见表 4-2。

## 4-5 运料小车控制系统设计

### (1) 任务描述

某企业承担了一个运料小车控制系统设计任务，小车送料示意图如图 4-5 所示。

控制要求：循环过程开始时，小车处于最左端，此时，装料电磁阀 1YA 得电，延时 20 秒；装料结束，接触器 KM3、KM5 得电，向右快行；碰到限位开关 SQ2 后，KM5 失电，小车慢行；碰到限位开关 SQ4 时，KM3 失电，小车停，电磁阀 2YA 得电，卸料开始，延时 15 秒；卸料结束后，KM4、KM5 得电，小车向左快行；碰到限位开关 SQ1，KM5 失电，小车慢行；碰到限位开关 SQ3，KM4 失电，小车停，装料开始。如此周而复始。请用可编程控制器设计其控制系统并调试。

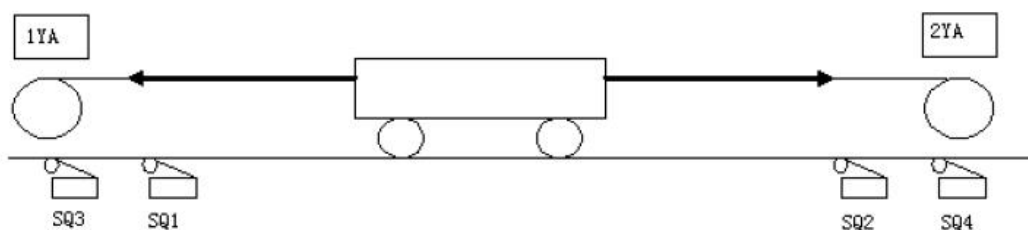


图 4-5 小车送料示意图

考核内容：

- 1) 按控制要求完成 I/O 口地址分配表的编写；
- 2) 完成 PLC 控制系统硬件接线图的绘制；
- 3) 完成 PLC 的 I/O 口的连线；
- 4) 按控制要求编写程序并调试控制程序；
- 5) 通电调试可以利用发光二极管进行模拟调试或利用考点现有的实训设备调试；
- 7) 考核过程中，注意“6S 规范”管理要求。

### (2) 实施条件

可编程控制系统设计项目实施条件见表 4-1。

### (3) 考核时量

考试时间：60 分钟。

### (4) 评分标准

可编程控制系统设计项目评分标准见表 4-2。

## 4-6 LED 数码显示设计

### (1) 任务描述

上拨 SD 后，由八组 LED 模拟的八段数码管开始显示：依次 1 秒间隔循环显示 0、1、2、3、4。下拨 SD 后停止显示。如图 4-6 所示。

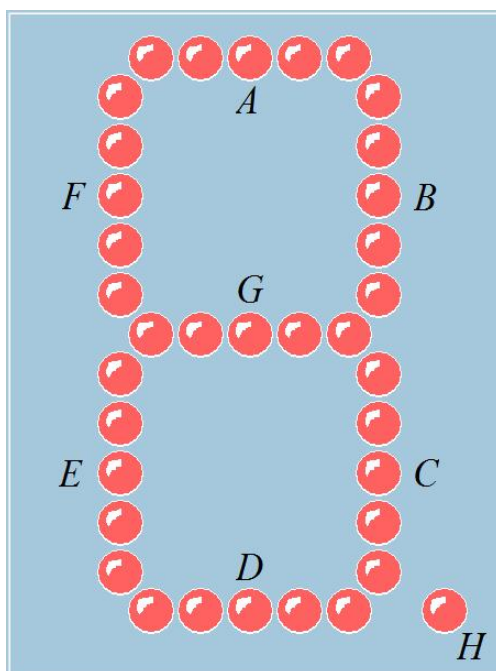


图 4-6 LD 数码显示示意图

考核内容：

- 1) 按控制要求完成 I/O 口地址分配表的编写；
- 2) 完成 PLC 控制系统硬件接线图的绘制；
- 3) 完成 PLC 的 I/O 口的连线；
- 4) 按控制要求编写程序并调试控制程序；
- 5) 通电调试可以利用发光二极管进行模拟调试或利用考点现有的实训设备调试；
- 7) 考核过程中，注意“6S 规范”管理要求。

### (2) 实施条件

可编程控制系统设计项目实施条件见表 4-1。

### (3) 考核时量

考试时间：60 分钟。

### (4) 评分标准

可编程控制系统设计项目评分标准见表 4-2。

## 4-7 霓虹灯饰设计

### (1) 任务描述

上拨 SD 后，由八组 LED 模拟的八组霓虹灯开始显示：依次 1 秒间隔循环显示 1,2,3,4,5,6,7,8。下拨 SD 后停止显示。如图 4-7 所示。

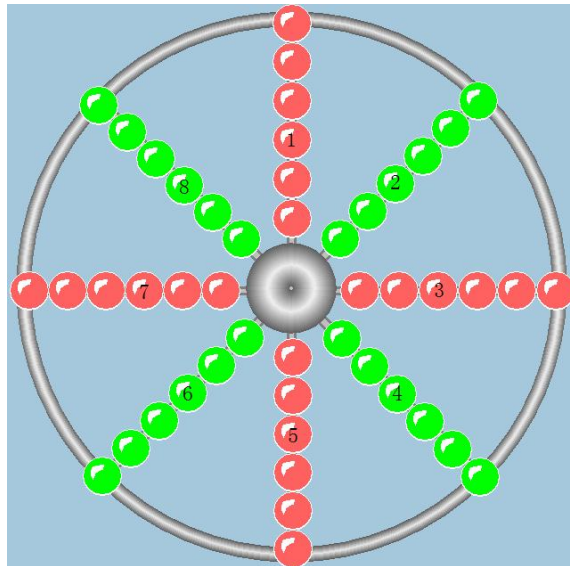


图 4-7 霓虹灯饰示意图

考核内容：

- 1) 按控制要求完成 I/O 口地址分配表的编写；
- 2) 完成 PLC 控制系统硬件接线图的绘制；
- 3) 完成 PLC 的 I/O 口的连线；
- 4) 按控制要求编写程序并调试控制程序；
- 5) 通电调试可以利用发光二极管进行模拟调试或利用考点现有的实训设备调试；
- 7) 考核过程中，注意“6S 规范”管理要求。

### (2) 实施条件

可编程控制系统设计项目实施条件见表 4-1。

### (3) 考核时量

考试时间：60 分钟。

### (4) 评分标准

可编程控制系统设计项目评分标准见表 4-2。

## 4-8 小车往返控制系统设计

### (1) 任务描述

某企业承担了小车往返控制系统的设计任务。要求小车在 A、B、C 三点之间来回移动（A、B、C 三点在一条路线上），一个周期的工作过程为：原位在 A 点，按下启动按钮后，小车从 A 点前进至 B 点，碰到行程开关 SQ1 后返回至 A 点，碰到行程开关 SQ2 后又前进，经过 B 点不停直接运行到 C 点，碰到行程开关 SQ3 返回至 A 点，完成一个周期后循环。按下停止按钮时，小车完成当前运行周期后，回到 A 点停止。如图 4-8 所示。

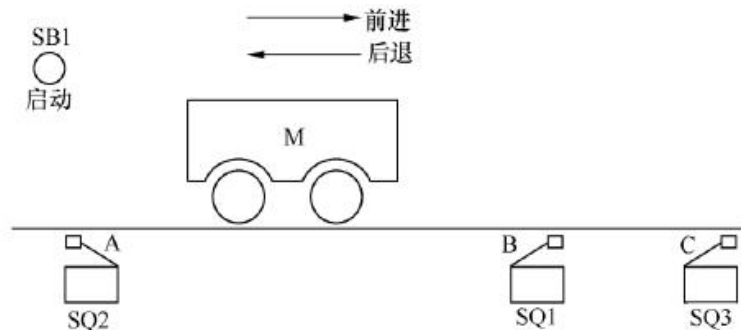


图 4-8 三点自动往返示意图

考核内容：

- 1) 按控制要求完成 I/O 口地址分配表的编写；
- 2) 完成 PLC 控制系统硬件接线图的绘制；
- 3) 完成 PLC 的 I/O 口的连线；
- 4) 按控制要求编写程序并调试控制程序；
- 5) 通电调试可以利用发光二极管进行模拟调试或利用考点现有的实训设备调试；
- 7) 考核过程中，注意“6S 规范”管理要求。

### (2) 实施条件

可编程控制系统设计项目实施条件见表 4-1。

### (3) 考核时量

考试时间：60 分钟。

### (4) 评分标准



可编程控制系统设计项目评分标准见表 4-2。

## 4-9 LED 数码检测程序设计

### (1) 任务描述

上拨 SD 后，由八组 LED 模拟的八段数码管开始显示：依次循环点亮 A 段、B 段、C 段、D 段、E 段、F 段、G 段、H 段，A-H 段全亮。下拨 SD 后停止显示。如图 4-9 所示。

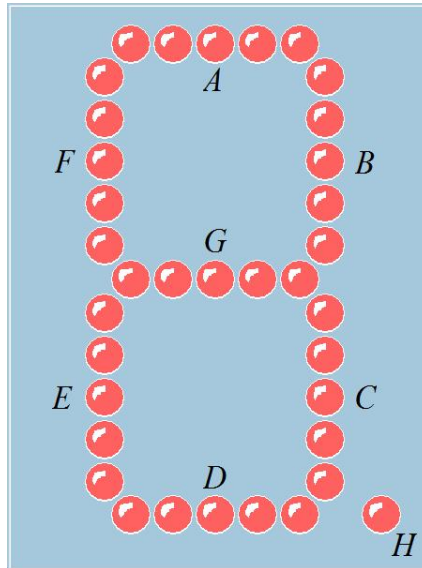


图 4-9 LD 数码显示示意图

考核内容：

- 1) 按控制要求完成 I/O 口地址分配表的编写；
- 2) 完成 PLC 控制系统硬件接线图的绘制；
- 3) 完成 PLC 的 I/O 口的连线；
- 4) 按控制要求编写程序并调试控制程序；
- 5) 通电调试可以利用发光二极管进行模拟调试或利用考点现有的实训设备调试；
- 7) 考核过程中，注意“6S 规范”管理要求。

### (2) 实施条件

可编程控制系统设计项目实施条件见表 4-1。

### (3) 考核时量

考试时间：60 分钟。

### (4) 评分标准

可编程控制系统设计项目评分标准见表 4-2。

## 4-10 霓虹灯饰设计

### (1) 任务描述

上拨 SD 后，由八组 LED 模拟的八组霓虹灯开始显示：依次 1 秒间隔循环显示 1,3→2,4→5,7→6,8。下拨 SD 后停止显示。如图 4-10 所示。

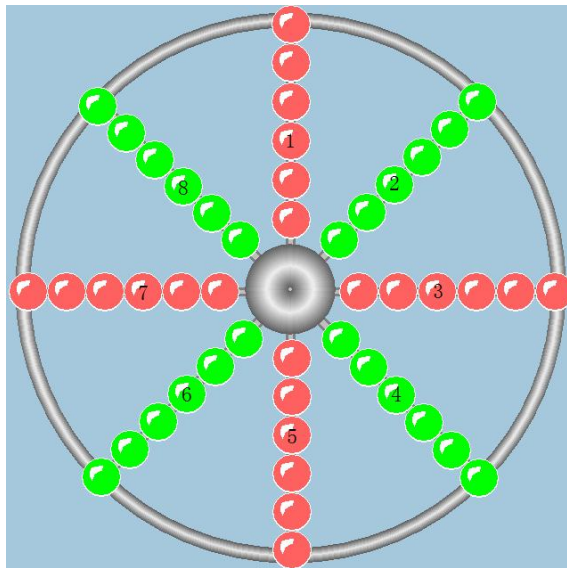


图 4-10 霓虹灯饰示意图

考核内容：

- 1) 按控制要求完成 I/O 口地址分配表的编写；
- 2) 完成 PLC 控制系统硬件接线图的绘制；
- 3) 完成 PLC 的 I/O 口的连线；
- 4) 按控制要求编写程序并调试控制程序；
- 5) 通电调试可以利用发光二极管进行模拟调试或利用考点现有的实训设备调试；
- 7) 考核过程中，注意“6S 规范”管理要求。

### (2) 实施条件

可编程控制系统设计项目实施条件见表 4-1。

### (3) 考核时量

考试时间：60 分钟。

### (4) 评分标准

可编程控制系统设计项目评分标准见表 4-2。

## 4-11 小车往返控制系统设计

### (1) 任务描述

某企业承担了小车往返控制系统的设计任务。要求小车在 A、B、C 三点之间来回移动（A、B、C 三点在一条路线上），一个周期的工作过程为：原位在 A 点，按下启动按钮后，小车从 A 点前进至 B 点，碰到行程开关 SQ1 后返回至 A 点，碰到行程开关 SQ2 后又前进，经过 B 点不停直接运行到 C 点，碰到行程开关 SQ3 返回至 A 点，完成一个周期后循环。按下停止按钮时，小车完成当前运行周期后，回到 A 点停止。如图 4-11 所示。

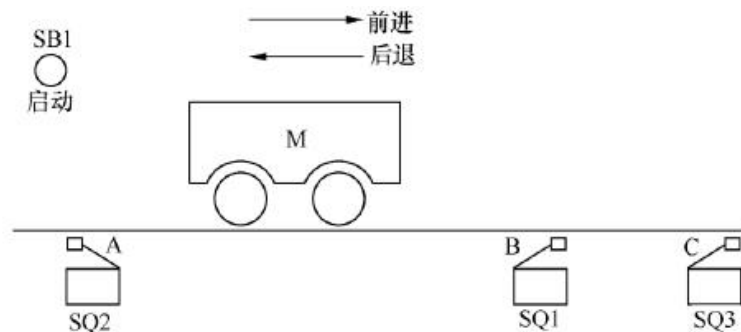


图 4-11 三点自动往返示意图

考核内容：

- 1) 按控制要求完成 I/O 口地址分配表的编写；
- 2) 完成 PLC 控制系统硬件接线图的绘制；
- 3) 完成 PLC 的 I/O 口的连线；
- 4) 按控制要求编写程序并调试控制程序；
- 5) 通电调试可以利用发光二极管进行模拟调试或利用考点现有的实训设备调试；
- 7) 考核过程中，注意“6S 规范”管理要求。

### (2) 实施条件

可编程控制系统设计项目实施条件见表 4-1。

### (3) 考核时量

考试时间：60 分钟。

### (4) 评分标准

可编程控制系统设计项目评分标准见表 4-2。

## 4-12 五相步进电动机控制的模拟

### (1) 任务描述

要求对五相步进电动机五个绕组依次自动实现如下方式的循环通电控制间隔时间 1 秒：

第一步：A~B~C~D~E

第二步：A~AB~BC~CD~DE~EA

第三步：AB~ABC~BC~BCD~CD~CDE~DE~DEA

第四步：EA~ABC~BCD~CDE~DEA

如图 4-12 所示。

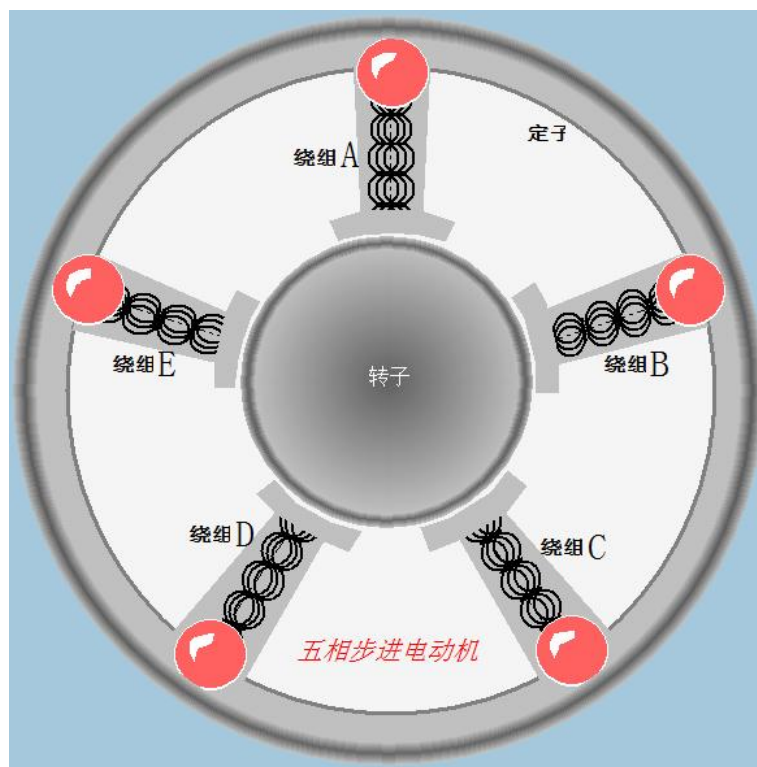


图 4-12 五相步进电动机

考核内容：

- 1) 按控制要求完成 I/O 口地址分配表的编写；
- 2) 完成 PLC 控制系统硬件接线图的绘制；
- 3) 完成 PLC 的 I/O 口的连线；
- 4) 按控制要求编写程序并调试控制程序；
- 5) 通电调试可以利用发光二极管进行模拟调试或利用考点现有的实训设备调试；
- 7) 考核过程中，注意“6S 规范”管理要求。

## (2) 实施条件

可编程控制系统设计项目实施条件见表 4-1。

## (3) 考核时量

考试时间：60 分钟。

## (4) 评分标准

可编程控制系统设计项目评分标准见表 4-2。

### 4-13 天塔之光

#### (1) 任务描述

合上启动按钮后，按以下规律显示：L1、L2、L9→L1、L5、L8→L1、L4、L7→L1、L3、L6。如此循环，周而复始，每一步之间间隔为一秒。如图 4-13 所示。

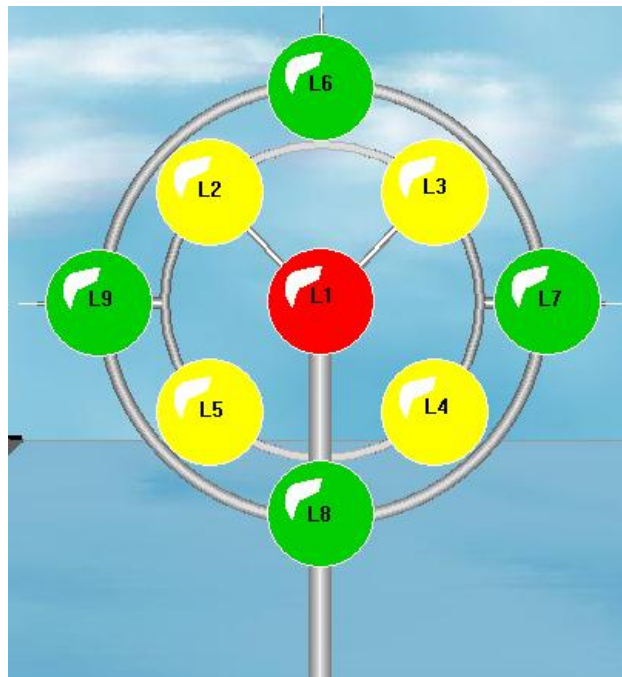


图 4-13 天塔之光

考核内容：

- 1) 按控制要求完成 I/O 口地址分配表的编写；
- 2) 完成 PLC 控制系统硬件接线图的绘制；
- 3) 完成 PLC 的 I/O 口的连线；
- 4) 按控制要求编写程序并调试控制程序；

- 
- 5) 通电调试可以利用发光二极管进行模拟调试或利用考点现有的实训设备调试;
- 7) 考核过程中, 注意“6S 规范”管理要求。

## (2) 实施条件

可编程控制系统设计项目实施条件见表 4-1。

## (3) 考核时量

考试时间: 60 分钟。

## (4) 评分标准

可编程控制系统设计项目评分标准见表 4-2。

# 4-14 十字路口交通灯控制系统设计

## (1) 任务描述

某企业承接了一项十字路口交通灯的 PLC 控制系统任务。信号灯受一个启动开关 (SD) 控制, 当启动开关接通时, 信号灯系统开始工作, 且先南北红灯亮, 东西绿灯亮。

南北红灯亮维持 30 秒。东西绿灯亮维持 25 秒。到 25 秒时, 东西绿灯闪亮, 闪亮 3 秒后熄灭。在东西绿灯熄灭时, 东西黄灯亮, 并维持 2 秒。到 2 秒时, 东西黄灯熄灭, 东西红灯亮, 同时, 南北红灯熄灭, 绿灯亮。

东西红灯亮维持 45 秒。南北绿灯亮维持 37 秒, 然后闪亮 3 秒后熄灭。同时南北黄灯亮, 维持 5 秒后熄灭, 这时南北红灯亮, 东西绿灯亮, 周而复始。

当启动开关断开时, 所有信号灯都熄灭。

考核内容:

- 1) 按控制要求完成 I/O 口地址分配表的编写;
- 2) 完成 PLC 控制系统硬件接线图的绘制;
- 3) 完成 PLC 的 I/O 口的连线;
- 4) 按控制要求编写程序并调试控制程序;
- 5) 通电调试可以利用发光二极管进行模拟调试或利用考点现有的实训设备调试;
- 7) 考核过程中, 注意“6S 规范”管理要求。

## (2) 实施条件

---

可编程控制系统设计项目实施条件见表 4-1。

### (3) 考核时量

考试时间：60 分钟。

### (4) 评分标准

可编程控制系统设计项目评分标准见表 4-2。

## 4-15 专用加工装置控制系统设计

### (1) 任务描述

某企业承担了一个某专用加工装置控制系统设计任务。其加工工艺是：按启动按钮 SB1 → 接触器 KM1 得电，电机 M1 正转，刀具快进 → 压行程开关 SQ1 → 接触器 KM1 失电，KM2 得电，电机 M2 正转工进 → 压行程开关 SQ2，KM2 失电，停留光刀 5 秒 → 接触器 KM3 得电，电机 M1 反转，刀具快退 → 压行程开关 SQ0，接触器 KM3 失电，停车（原位）。请用可编程控制器设计其控制系统并调试。

考核内容：

- 1) 按控制要求完成 I/O 口地址分配表的编写；
- 2) 完成 PLC 控制系统硬件接线图的绘制；
- 3) 完成 PLC 的 I/O 口的连线；
- 4) 按控制要求编写程序并调试控制程序；
- 5) 通电调试可以利用发光二极管进行模拟调试或利用考点现有的实训设备调试；
- 7) 考核过程中，注意“6S 规范”管理要求。

### (2) 实施条件

可编程控制系统设计项目实施条件见表 4-1。

### (3) 考核时量

考试时间：60 分钟。

### (4) 评分标准

可编程控制系统设计项目评分标准见表 4-2。

## 模块五、智能装备SMT技术

### 5-1 空调遥控器主板模拟印刷

#### (1) 任务描述

根据实际提供的实物模拟空调遥控器主板的印刷，实施印刷技术，如图 5-1 所示。



图 5-1 空调遥控器

#### 任务一：

生产前的准备：

据提供的实物，选取生产工具、辅助物料以及消耗物料；  
选择并检查印刷的机器，开启机器，并使机器“归零”。

#### 任务二：

全自动印刷机编程；设置确认印刷参数；  
完成产品的编程，并准确对位。

#### 任务三：

生产印刷产品；  
对产品进行投入生产。

#### 任务四：

自检生产后的产品是否 OK。并提交作品；  
考核过程中，注意“6S 规范”管理要求。

#### (2) 实施条件

空调遥控器主板的模拟印刷实施项目条件见表 5-1

表 5-1 模拟印刷实施项目条件

项目	基本实施条件	备注
----	--------	----



场地	自动化 SMT 生产车间，车间符合粉尘洁净度（10 万级），符合温度与湿度要求（23℃±3℃、55%RH±15%RH），并符合防静电要求。	必备
设备	全自动印刷机	必备
物料	锡膏；钢网擦拭纸	必备
工具	产品钢网；印刷机刮刀；锡膏搅拌刀；测量工具；防静电手套	必备
测评专家	每 5 名考生配备一名测评专家，且不少于 3 名测评专家。辅助人员与考生配比为 1：20，且不少于 2 名辅助人员。测评专家要求具备至少一年以上企业电子主板制造经验或三年以上表面电子贴装与调试实训指导经历。	必备

### （3）考核时量

考试时间：90 分钟

### （4）评分标准

空调遥控器主板的模拟印刷项目评分标准见表 5-2

表 5-2 模拟印刷项目评分标准

评价内容	序号	主要内容	考核要求	评分细则	配分	备注
职业素养与操作规范 (30分)	1	生产前准备	正确选择生产物料，锡膏，钢网擦拭纸；以及生产工具产品钢网，全自动印刷机刮刀，锡膏搅拌刀，测量工具，防静电手套。	① 选择不正确，错一个扣 2 分。 ② 未对物料与工具质量进行检验，每个扣 1 分。	15	出现明显失误造成安全事故；严重违反考场纪律，造成恶劣影响的本次测试记 0 分。
	2	“6S”规范	操作过程中及作业完成后，保持工具、物料及设备摆放整齐。操作过程中无不文明行为、具有良好的职业操守，独立完成考核内容、合理解决突	① 没有穿戴防护用品，扣 5 分。 ② 生产前，未清点工具、物料扣 2 分。 ③ 物料、工具等摆放不整齐扣 2 分。 ④ 乱摆放工具，乱丢杂物，完成任务后不清理工位扣 5	15	

			发事件。具有安全用电意识，操作符合规范要求。作业完成后清理、清扫工作现场。	分。 ⑤选手发生严重违规操作或作弊，取消考生成绩。	
作品 (70分)	3	程序编辑	按产品生产的要求，正确利用工具，熟练编辑程序；并确认印刷参数。	①程序未编辑完成，扣20分； ②程序编辑后未确认印刷参数，扣5分； ③程序编辑后未确认轨道，扣5分。	30
	4	生产产品	根据要求进行印刷产品，投入PCB，要求全自动印刷。	①生产前未准确对位，扣5分； ②生产前未试印刷，扣5分； ③生产错误，扣20分。	30
	5	产品质量	产品印刷合格	①产品印刷后如有漏印、连锡、异物、多锡、少锡，每个扣2分。	10

## 5-2 存储 U 盘主板模拟印刷

### (1) 任务描述

根据实际提供的实物模拟存储 U 盘主板的印刷，实施印刷技术，如图 5-2 所示。



图 5-2 U 盘主板

#### 任务一：

生产前的准备：

---

据提供的实物，选取生产工具、辅助物料以及消耗物料；  
选择并检查印刷的机器，开启机器，并使机器“归零”。

**任务二：**

全自动印刷机编程；设置确认印刷参数；  
完成产品的编程，并准确对位。

**任务三：**

生产印刷产品；  
对产品进行投入生产。

**任务四：**

自检生产后的产品是否 OK。并提交作品。  
考核过程中，注意“6S 规范”管理要求。

## (2) 实施条件

存储 U 盘主板模拟印刷实施项目条件见表 5-1

## (3) 考核时量

考试时间：90 分钟

## (4) 评分标准

存储 U 盘主板模拟印刷项目评分标准见表 5-2

## 5-3 智能无叶风扇控制板模拟印刷

### (2) 任务描述

根据实际提供的实物模拟智能无叶风扇控制板印刷，实施印刷技术，如图 5-3 所示。

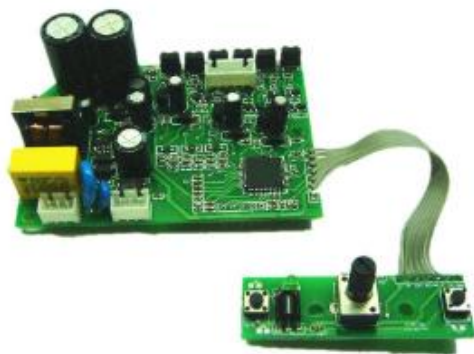


图 5-3 智能无叶风扇控制板

### 任务一：

生产前的准备；

据提供的实物，选取生产工具、辅助物料以及消耗物料；

选择并检查印刷的机器，开启机器，并使机器“归零”。

### 任务二：

全自动印刷机编程；设置确认印刷参数；

完成产品的编程，并准确对位。

### 任务三：

生产印刷产品；

对产品进行投入生产。

### 任务四：

自检生产后的产品是否 OK。并提交作品；

考核过程中，注意“6S 规范”管理要求。

## （2）实施条件

智能无叶风扇控制板模拟印刷实施项目条件见表 5-1

## （3）考核时量

考试时间：90 分钟

## （4）评分标准

智能无叶风扇控制板模拟印刷项目评分标准见表 5-2

## 5-4 鼠标控制板模拟印刷

### （1）任务描述

根据实际提供的实物模拟鼠标控制板印刷，实施印刷，如图 5-4 所示。



图 5-4 鼠标控制板

---

### 任务一：

生产前的准备；

据提供的实物，选取生产工具、辅助物料以及消耗物料；

选择并检查印刷的机器，开启机器，并使机器“归零”。

### 任务二：

全自动印刷机编程；设置确认印刷参数；

完成产品的编程，并准确对位。

### 任务三：

生产印刷产品；

对产品进行投入生产。

### 任务四：

自检生产后的产品是否 OK。并提交作品；

考核过程中，注意“6S 规范”管理要求。

## （2）实施条件

鼠标控制板模拟印刷实施项目条件见表 5-1

## （3）考核时量

考试时间：90 分钟

## （4）评分标准

鼠标控制板模拟印刷项目评分标准见表 5-2

## 5-5 幼儿早教机主板模拟印刷

### （1）任务描述

根据实际的实物模拟幼儿早教机主板印刷，实施印刷，如图 5-5 所示。



图 5-5 幼儿早教机

---

### 任务一：

生产前的准备；

据提供的实物，选取生产工具、辅助物料以及消耗物料；

选择并检查印刷的机器，开启机器，并使机器“归零”。

### 任务二：

全自动印刷机编程；设置确认印刷参数；

完成产品的编程，并准确对位。

### 任务三：

生产印刷产品；

对产品进行投入生产。

### 任务四：

自检生产后的产品是否 OK。并提交作品；

考核过程中，注意“6S 规范”管理要求。

## （2）实施条件

幼儿早教机主板模拟印刷项目条件见表 5-1

## （3）考核时量

考试时间：90 分钟

## （4）评分标准

幼儿早教机主板模拟印刷项目评分标准见表 5-2

## 5-6 电视机顶盒主板模拟印刷

### （1）任务描述

根据实际提供的实物模拟电视机顶盒主板印刷，实施印刷技术，如图 5-6 所示。



图 5-6 电视机顶盒

### 任务一：

生产前的准备；

据提供的实物，选取生产工具、辅助物料以及消耗物料；

选择并检查印刷的机器，开启机器，并使机器“归零”。

### 任务二：

全自动印刷机编程；设置确认印刷参数；

完成产品的编程，并准确对位。

### 任务三：

生产印刷产品；

对产品进行投入生产。

### 任务四：

自检生产后的产品是否 OK。并提交作品；

考核过程中，注意“6S 规范”管理要求。

## （2）实施条件

电视机顶盒主板模拟印刷项目条件见表 5-1

## （3）考核时量

考试时间：90 分钟

## （4）评分标准

电视机顶盒主板模拟印刷项目评分标准见表 5-2

## 5-7 计算器主板模拟印刷

### （1）任务描述

根据实际提供的实物模拟计算器主板印刷，实施印刷，如图 5-7 所示。



图 5-7 计算器主板

---

### 任务一：

生产前的准备；

据提供的实物，选取生产工具、辅助物料以及消耗物料；

选择并检查印刷的机器，开启机器，并使机器“归零”。

### 任务二：

全自动印刷机编程；设置确认印刷参数；

完成产品的编程，并准确对位。

### 任务三：

生产印刷产品；

对产品进行投入生产。

### 任务四：

自检生产后的产品是否 OK。并提交作品；

考核过程中，注意“6S 规范”管理要求。

## （2）实施条件

计算器主板模拟印刷项目条件见表 5-1

## （3）考核时量

考试时间：90 分钟

## （4）评分标准

计算器主板模拟印刷项目评分标准见表 5-2

## 5-8 穿戴设备电子手环主板模拟印刷

### （1）任务描述

根据实际提供的实物模拟穿戴设备电子手环主板印刷，实施印刷技术，如图 5-8 所示。



图 5-8 穿戴设备电子手环



---

### 任务一：

生产前的准备；

据提供的实物，选取生产工具、辅助物料以及消耗物料；

选择并检查印刷的机器，开启机器，并使机器“归零”。

### 任务二：

全自动印刷机编程；设置确认印刷参数；

完成产品的编程，并准确对位。

### 任务三：

生产印刷产品；

对产品进行投入生产。

### 任务四：

自检生产后的产品是否 OK。并提交作品；

考核过程中，注意“6S 规范”管理要求。

## （2）实施条件

穿戴设备电子手环主板模拟印刷项目条件见表 5-1

## （3）考核时量

考试时间：90 分钟

## （4）评分标准

穿戴设备电子手环主板模拟印刷项目评分标准见表 5-2

## 5-9 投影仪遥控控制板模拟印刷

### （1）任务描述

根据实际提供的实物模拟投影仪遥控控制板印刷，实施印刷技术，如图 5-9 所示。



图 5-9 投影仪遥控

---

### 任务一：

生产前的准备；  
据提供的实物，选取生产工具、辅助物料以及消耗物料；  
选择并检查印刷的机器，开启机器，并使机器“归零”。

### 任务二：

全自动印刷机编程；设置确认印刷参数；  
完成产品的编程，并准确对位。

### 任务三：

生产印刷产品；  
对产品进行投入生产。

### 任务四：

自检生产后的产品是否 OK。并提交作品；  
考核过程中，注意“6S 规范”管理要求。

## （2）实施条件

投影仪遥控控制板模拟印刷项目条件见表 5-1

## （3）考核时量

考试时间：90 分钟

## （4）评分标准

投影仪遥控控制板模拟印刷项目评分标准见表 5-2

## 5-10 翻页笔主板模拟印刷

### （1）任务描述

根据实际提供的实物模拟翻页笔主板印刷，实施印刷技术，如图 5-10 所示。



图 5-10 翻页笔

---

### 任务一：

生产前的准备；

据提供的实物，选取生产工具、辅助物料以及消耗物料；

选择并检查印刷的机器，开启机器，并使机器“归零”。

### 任务二：

全自动印刷机编程；设置确认印刷参数；

完成产品的编程，并准确对位。

### 任务三：

生产印刷产品；

对产品进行投入生产。

### 任务四：

自检生产后的产品是否 OK。并提交作品；

考核过程中，注意“6S 规范”管理要求。

## （2）实施条件

翻页笔主板模拟印刷项目条件见表 5-1

## （3）考核时量

考试时间：90 分钟

## （4）评分标准

翻页笔主板模拟印刷项目评分标准见表 5-2

## 5-11 手机主板模拟贴装

### （1）任务描述

根据实际提供的实物模拟手机主板贴装，要求用片式元器件，模拟贴装 5 个点，实施贴片技术，如图 5-11 所示。



图 5-11 手机主板

### 任务一：

生产前的准备；  
据提供的实物，选取生产工具、辅助物料以及消耗物料；  
选择并检查贴片的机器，开启机器，并使机器“归零”。

### 任务二：

全自动贴片机编程；设置确认贴片参数；  
完成产品的编程，校对贴片位置。

### 任务三：

生产贴片产品；  
对产品进行投入生产。

### 任务四：

自检生产后的产品是否 OK。并提交作品；  
考核过程中，注意“6S 规范”管理要求。

## (2) 实施条件

手机主板模拟贴装项目条件见表 5-3

表 5-3 模拟贴片项目条件表

项目	基本实施条件	备注
场地	自动化 SMT 生产车间，车间符合粉尘洁净度（10 万级），符合温度与湿度要求（ $23^{\circ}\text{C} \pm 3^{\circ}\text{C}$ 、 $55\%RH \pm 15\%RH$ ），并符合防静电要求。	必备
设备	全自动贴片机，自动传输飞达。	必备
物料	片式电阻，片式电容。	必备
工具	测量工具，防静电手套。	必备
测评专家	每 5 名考生配备一名测评专家，且不少于 3 名测评专家。辅助人员与考生配比为 1：20，且不少于 2 名辅助人员。测评专家要求具备至少一年以上企业电子主板制造经验或三年以上表面电子贴装与调试实训指导经历。	必备

## (3) 考核时量

考试时间：120 分钟

## (4) 评分标准

手机主板模拟贴装项目评分标准见表 5-4

表 5-4 贴片项目评分

评价内容	序号	主要内容	考核要求	评分细则	配分	备注
职业素养与操作规范 (30分)	1	生产前准备	正确选择生产设备,全自动贴片机,自动传输飞达,物料,测量工具,防静电手套。	①选择不正确,错一个扣5分。 ②未对物料与工具质量进行检验,每个扣1分。	15	出现明显失误造成安全事故;严重违反考场纪律,造成恶劣影响的本次测试记0分。
	2	“6S”规范	操作过程中及作业完成后,保持工具、物料及设备摆放整齐。操作过程中无不文明行为、具有良好的职业操守,独立完成考核内容、合理解决突发事件。具有安全用电意识,操作符合规范要求。作业完成后清理、清扫工作现场。	①没有穿戴防护用品,扣5分。 ②生产前,未清点工具、物料扣2分。 ③物料、工具等摆放不整齐扣2分。 ④乱摆放工具,乱丢杂物,完成任务后不清理工位扣5分。 ⑤选手发生严重违规操作或作弊,取消考生成绩。	15	
作品 (70分)	3	程序编辑	按产品生产的要求,正确利用工具,熟练编辑程序;并确认贴片参数,要求模拟贴装5个点。	①程序未编辑完成,扣20分; ②程序编辑后未确认贴片参数,扣5分; ③程序编辑后未确认轨道,扣5分。	30	
	4	生产产品	根据要求进行印刷产品,投入PCB,要求全自动贴片。	①生产前未准确对位,扣5分; ②生产前未试贴片,扣5分; ③生产未完成,扣20分。	30	
	5	产品质量	产品贴装合格	①提交的产品贴片后如有漏贴,偏位,飞件,错件,翻件,每个错误扣2分。	10	

## 5-12 LED灯控制板模拟贴装

## (1) 任务描述

根据实际提供的实物模拟 LED 灯控制板贴装，要求用片式元器件，模拟贴装 5 个点，实施贴片技术，如图 5-12 所示。



图 5-12 LED 灯

### 任务一：

生产前的准备；

据提供的实物，选取生产工具、辅助物料以及消耗物料；  
选择并检查贴片的机器，开启机器，并使机器“归零”。

### 任务二：

全自动贴片机编程；设置确认贴片参数；  
完成产品的编程，校对贴片位置。

### 任务三：

生产贴片产品；  
对产品进行投入生产。

### 任务四：

自检生产后的产品是否 OK。并提交作品；  
考核过程中，注意“6S 规范”管理要求。

## (2) 实施条件

LED 灯控制板模拟贴装项目条件见表 5-3

## (3) 考核时量

考试时间：120 分钟

## (4) 评分标准

LED 灯控制板模拟贴装项目评分见表 5-4

## 5-13 空调遥控器主板模拟贴装

### (1) 任务描述

根据实际提供的实物模拟空调遥控器主板贴装，要求用片式元器件，模拟贴装 5 个点，实施贴片技术，如图 5-13 所示。

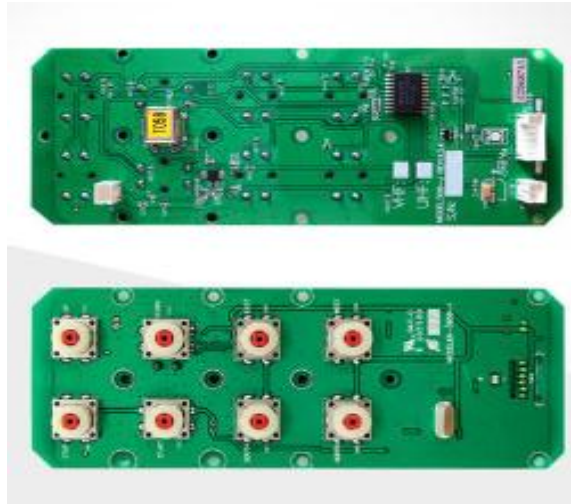


图 5-13 空调遥控器主板

#### 任务一：

生产前的准备：

据提供的实物，选取生产工具、辅助物料以及消耗物料；

选择并检查贴片的机器，开启机器，并使机器“归零”。

#### 任务二：

全自动贴片机编程；设置确认贴片参数；

完成产品的编程，校对贴片位置。

#### 任务三：

生产贴片产品；

对产品进行投入生产。

#### 任务四：

自检生产后的产品是否 OK。并提交作品；

考核过程中，注意“6S 规范”管理要求。

### (2) 实施条件

空调遥控器主板模拟贴装项目条件见表 5-3

### (3) 考核时量

考试时间：120 分钟

## (4) 评分标准

空调遥控器主板模拟贴装项目评分见表 5-4

## 5-14 洗衣机控制板模拟回流焊接

### (1) 任务描述

根据实际提供的实物模拟洗衣机控制板回流焊接，要求用无铅锡膏，实施回流焊接技术，如图 5-14 所示。



图 5-14 洗衣机

#### 任务一：

生产前的准备：

据提供的实物，选取生产工具、辅助物料以及消耗物料；

选择并检查焊接的机器，开启机器。

#### 任务二：

回流焊接编程；设置确认焊接温度参数；

#### 任务三：

产品生产焊接；对产品进行投入生产。

#### 任务四：

自检生产后的产品是否 OK。并提交作品；

考核过程中，注意“6S 规范”管理要求。

## (2) 实施条件

洗衣机控制板回流焊接项目条件见表 5-5



表 5-5 模拟焊接项目条件表

项目	基本实施条件	备注
场地	自动化 SMT 生产车间，车间符合粉尘洁净度（10 万级），符合温度与湿度要求（23℃±3℃、55%RH±15%RH），并符合防静电要求。	必备
设备	热风式回流炉。	必备
物料	已贴装电子元器件的 PCB 板。	必备
工具	测量工具，防静电手套，防高温手套。	必备
测评专家	每 5 名考生配备一名测评专家，且不少于 3 名测评专家。辅助人员与考生配比为 1:20，且不少于 2 名辅助人员。测评专家要求具备至少一年以上企业电子主板制造经验或三年以上表面电子贴装与调试实训指导经历。	必备

### （3）考核时量

考试时间：120 分钟

### （4）评分标准

洗衣机控制板回流焊接项目评分标准见表 5-6

表 5-6 模拟焊接项目评分

评价内容	序号	主要内容	考核要求	评分细则	配分	备注
职业素养与操作规范（30 分）	1	生产前准备	正确选择生产物料，测量工具，防静电手套及防高温手套。	① 选择不正确，错一个扣 5 分。 ② 未对物料与工具质量进行检验，每个扣 1 分。	15	出现明显失误造成安全事故；严重违反考场纪律，造成恶劣影响的本次测试记 0 分。
	2	“6S”规范	操作过程中及作业完成后，保持工具、物料及设备摆放整齐。操作过程中无不文明行为、具有良好的职业操守，独立完成考核内容、合理解决突发事件。具有安全用电意识，操作符	① 没有穿戴防护用品，扣 5 分。 ② 生产前，未清点工具、物料扣 2 分。 ③ 物料、工具等摆放不整齐扣 2 分。 ④ 乱摆放工具，乱丢杂物，完成任务后不清理工位扣 5 分。 ⑤ 选手发生严重违规操作或	15	

			合规范要求。作业完成后清理、清扫工作现场。	作弊，取消考生成绩。	
作品 (70分)	3	程序编辑	按产品生产的要求，正确利用工具，熟练编辑设置并确认温度参数。	①温度未编辑完成，扣20分； ②程序编辑后未确认温度参数，扣5分； ③程序编辑后未确认轨道宽度，扣5分。	30
	4	生产产品	根据要求进行焊接产品，投入PCB，要求全自动焊接。	①生产未完成，扣20分。	30
	5	产品质量	产品焊接合格	①提交的产品贴片后如有冷焊，PCB气泡，连锡每个错误扣2分。	10

## 5-15 充电宝控制板模拟回流焊接

### (1) 任务描述

根据实际提供的实物模拟充电宝控制板回流焊接，要求用无铅锡膏，实施回流焊接技术，如图 5-15 所示。



图 5-15 充电宝控制板

#### 任务一：

生产前的准备：

据提供的实物，选取生产工具、辅助物料以及消耗物料；

选择并检查焊接的机器，开启机器。

#### 任务二：

回流焊接编程；设置确认焊接温度参数；

### 任务三：

产品生产焊接；对产品进行投入生产。

### 任务四：

自检生产后的产品是否 OK。并提交作品；  
考核过程中，注意“6S 规范”管理要求。

## （2）实施条件

充电宝控制板模拟回流焊接项目条件见表 5-5

## （3）考核时量

考试时间：120 分钟

## （4）评分标准

充电宝控制板模拟回流焊接项目评分标准见表 5-6

## 三、跨岗位综合技能部分

### 模块六 工业机器人编程与操作

#### 6-1 传动轴挡板的切割

##### （1）任务描述

某企业采用串联型六轴机器人实现传动轴挡板的切割，需要切割如图6-1所示工件，根据工件尺寸图，设计合理的运行轨迹图，示教编程完成机器人的运行工作。激光切割头通过笔来代替，切割对象使用描绘有同比例零件图纸的纸张代替。分析机器人的运行轨迹和操作流程，对其进行轨迹示教编辑与调试，通过现场编程的方式来完成传动轴挡板的切割演示。

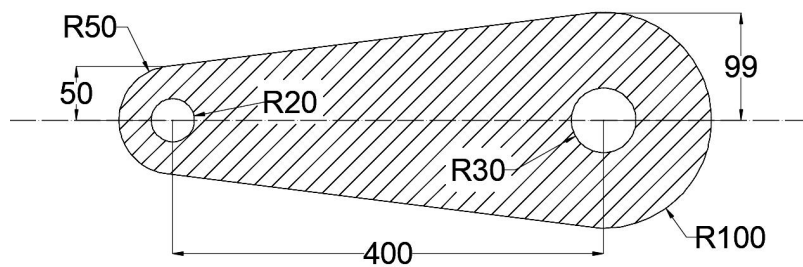


图 6-1 机器人运行轨迹平面尺寸图

## 考核内容

- 1) 操作安全常规（人员整备，设备检查）；
- 2) 配置系统输入输出信号；
- 3) 创建工具数据：对激光切割头（笔）进行 TCP（Tool Center Point）标定。
- 4) 创建工件坐标系数据；
- 5) 根据需要创建载荷数据；
- 6) 分析现场提供的运行轨迹图，确定机器人运行的轨迹；
- 7) 根据确定的轨迹方案，完成示教目标点、调节机器人姿态、设置轴参数、机器人工具使能/复位等操作，以生成机器人运动轨迹路径及匹配的工具动作，操作过程要符合国家和行业标准；
- 8) 完成本项目的自动运行操作，并能根据工作情况，利用示教器上的使能器、功能按钮、和急停开关实现暂停、启动及停止的功能；

## (2) 实施条件

实施条件见表 6-1。

表 6-1 工业机器人编程与操作项目实施条件

项目	基本实施条件	备注	
场地	10 个机器人设备工位，且采光、照明良好。	必备	
设备	串型六轴工业机器人（LR Mate 200iD）及配套的工作平台 10 套。	必备	
考评员	每 10 名考生配备一名考评员，且不少于 2 名考评员。辅助人员与考生配比为 1:20，且不少于 2 名辅助人员。考评员要求具备一年以上机器人离线仿真工作经验。	必备	

## (3) 考核时量

考核时间为 60 分钟。

## (4) 评分标准

工业机器人编程与操作项目评分标准见表6-2。

表 6-2 工业机器人编程与操作项目评分表

评价内容	序号	主要内容	考核要求	评分细则	配分	扣分	得分	备注
职业素养与操作规范 (20分)	1	“6S”规范	整理、整顿、清扫、清洁、素养、安全。	①考核过程中出现乱摆放，乱丢等现象扣 5 分。 ②完成任务后不清理工位扣 5 分。	10			出现明显失误造成安全事故；严
	2	机器人安全操作规范	无违规操作，避免用电、操作失误和损坏设备	①不能正确使用工具、仪表扣 5 分。 ②违规操作，扣 5 分。	10			

作品 (80分)	3	配置 I/O 单元、信号	配置机器人的外部 I/O 单元功能	每少配置一个点扣 2 分;	5		重违反考场纪律,造成恶劣影响的本次测试记 0 分。	
	4	创建机器人基本数据	创建工具数据、工件坐标系、负载数据	①除工具坐标系外每缺失一个数据扣 3 分,创建不准确酌情给分。 ②工具坐标系建立不成功或错误,扣 4 分。(工具 TCP 点精度不超过 0.2mm,超过视为不成功) ③建立过程中,出现碰撞工件或工件平台,每出现一次扣 3 分。 ④工件坐标系建立不成功或错误,扣 4 分。	15			
	5	机器人运行轨迹分析	能正确分析机器人的动作轨迹和工具姿态,以确定安全范围	①考核表中 I/O 口功能分配表没有完成,扣 4 分。 ②能正确分析机器人的动作,以确定安全范围,在考核表的示意图中将轨迹规划标识出。分析不正确或未标出,每处扣 2 分。	10			
	6	轨迹现场示教编程	按要求完成机器人运行的起始点设置。在注意安全运行的前提下,按要求完成指定轨迹运动程序的编辑与调试	①损坏夹具扣 10 分/次(损坏主要器件,此项为 0 分)。 ②运行轨迹不按工艺要求,每处扣 5 分。 ③缺少必须的安全过渡点,每处扣 5 分。 ④缺少 I/O 控制功能,每处扣 1 分。 ⑤未按轨迹规划指定方向、指定起点运行的,扣 5 分。 ⑥设置点偏差超过 2mm,每个点扣 2 分。 ⑦调试过程中,不经测试直接切换到自动运行,扣 5 分。	30			
	7	功能演示	功能调试及演示。	①没有信号指示或指示错误的,每处扣 2 分。 ②演示功能错误或缺失,按比例扣分。无任何正确的功能现象,本项为 0 分。	20			

## 6-2 手机中板的切割

### (1) 任务描述

某企业采用串联型六轴机器人实现手机中板的切割,需要切割如图6-2所示工件,根据工件尺寸图,设计合理的运行轨迹图,示教编程完成机器人的运行工作。激光切割头通过笔来代替,切割对象使用描绘有同比例零件图纸的纸张代替。分析机器人的运行轨迹和操作流程,对其进行轨迹示教编辑与调试,通过现场编程的方式来完成手机中板的切割演示。

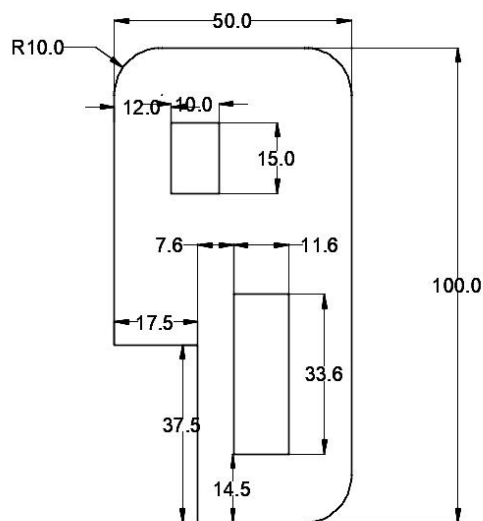


图 6-2 机器人运行轨迹平面尺寸图

考核内容

- 1) 操作安全常规（人员整备，设备检查）；
- 2) 配置系统输入输出信号；
- 3) 创建工具数据：对激光切割头（笔）进行 TCP（Tool Center Point）标定。
- 4) 创建工件坐标系数据；
- 5) 根据需要创建载荷数据；
- 6) 分析现场提供的运行轨迹图，确定机器人运行的轨迹；
- 7) 根据确定的轨迹方案，完成示教目标点、调节机器人姿态、设置轴参数、机器人工具使能/复位等操作，以生成机器人运动轨迹路径及匹配的工具动作，操作过程要符合国家和行业标准；
- 8) 完成本项目的自动运行操作，并能根据工作情况，利用示教器上的使能器、功能按钮、和急停开关实现暂停、启动及停止的功能；

## （2）实施条件

实施条件见表 6-1。

## （3）考核时量

考核时间为 60 分钟。

## （4）评分标准

工业机器人编程与操作项目评分标准见表6-2。

## 6-3 机器人钣金件的切割

### (1) 任务描述

某企业采用串联型六轴机器人实现钣金件的切割，需要切割如图6-3所示工件，根据工件尺寸图，设计合理的运行轨迹图，示教编程完成机器人的运行工作。激光切割头通过笔来代替，切割对象使用描绘有同比例零件图纸的纸张代替。分析机器人的运行轨迹和操作流程，对其进行轨迹示教编辑与调试，通过现场编程的方式来完成钣金件的切割演示。

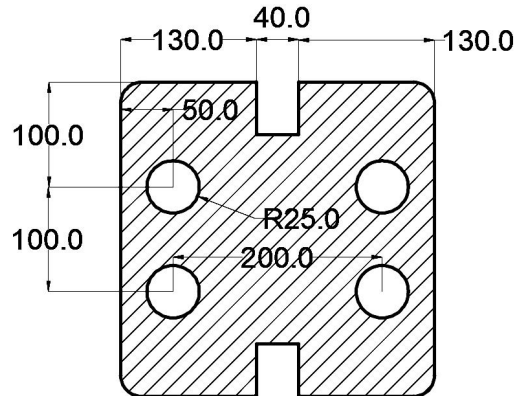


图 6-3 机器人运行轨迹平面尺寸图

#### 考核内容

- 1) 操作安全常规（人员整备，设备检查）；
- 2) 配置系统输入输出信号；
- 3) 创建工具数据：对激光切割头（笔）进行 TCP（Tool Center Point）标定。
- 4) 创建工件坐标系数据；
- 5) 根据需要创建载荷数据；
- 6) 分析现场提供的运行轨迹图，确定机器人运行的轨迹；
- 7) 根据确定的轨迹方案，完成示教目标点、调节机器人姿态、设置轴参数、机器人工具使能/复位等操作，以生成机器人运动轨迹路径及匹配的工具动作，操作过程要符合国家和行业标准；
- 8) 完成本项目的自动运行操作，并能根据工作情况，利用示教器上的使能器、功能按钮、和急停开关实现暂停、启动及停止的功能；

### (2) 实施条件

实施条件见表 6-1。

### (3) 考核时量

考核时间为 60 分钟。

#### (4) 评分标准

工业机器人编程与操作项目评分标准见表6-2。

### 6-4 控制台挡板的切割

#### (1) 任务描述

某企业采用串联型六轴机器人实现控制台挡板的切割，需要切割如图6-4所示工件，根据工件尺寸图，设计合理的运行轨迹图，示教编程完成机器人的运行工作。激光切割头通过笔来代替，切割对象使用描绘有同比例零件图纸的纸张代替。分析机器人的运行轨迹和操作流程，对其进行轨迹示教编辑与调试，通过现场编程的方式来完成控制台挡板的切割演示。

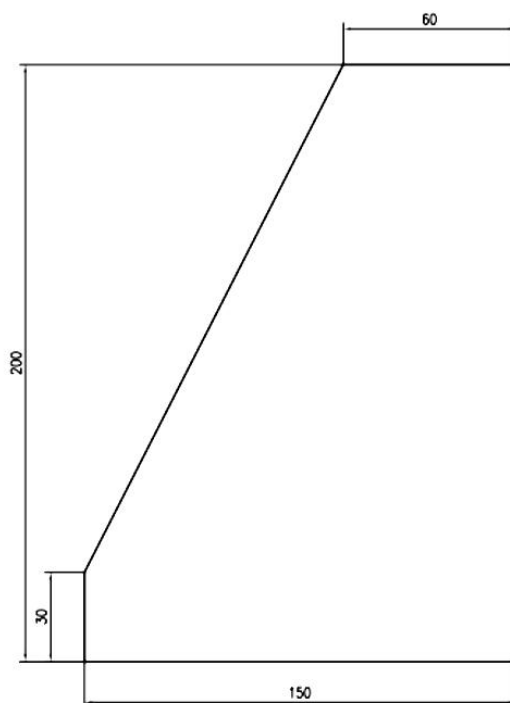


图 6-4 机器人运行轨迹平面尺寸图

考核内容

- 1) 操作安全常规（人员整备，设备检查）；
- 2) 配置系统输入输出信号；
- 3) 创建工具数据：对激光切割头（笔）进行 TCP（Tool Center Point）标定。
- 4) 创建工作坐标系数据；
- 5) 根据需要创建载荷数据；
- 6) 分析现场提供的运行轨迹图，确定机器人运行的轨迹；
- 7) 根据确定的轨迹方案，完成示教目标点、调节机器人姿态、设置轴参数、机器人工具



使能/复位等操作，以生成机器人运动轨迹路径及匹配的工具动作，操作过程要符合国家和行业标准；

8) 完成本项目的自动运行操作，并能根据工作情况，利用示教器上的使能器、功能按钮、和急停开关实现暂停、启动及停止的功能；

## (2) 实施条件

实施条件见表 6-1。

## (3) 考核时量

考核时间为 60 分钟。

## (4) 评分标准

工业机器人编程与操作项目评分标准见表6-2。

# 6-5 挖掘机垫块的切割

## (1) 任务描述

某企业采用串联型六轴机器人实现挖掘机垫块的切割，需要切割如图6-5所示工件，根据工件尺寸图，设计合理的运行轨迹图，示教编程完成机器人的运行工作。激光切割头通过笔来代替，切割对象使用描绘有同比例零件图纸的纸张代替。分析机器人的运行轨迹和操作流程，对其进行轨迹示教编辑与调试，通过现场编程的方式来完成挖掘机垫块的切割演示。

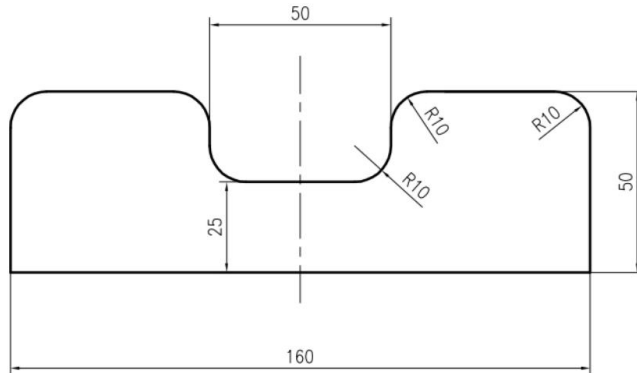


图 6-5 机器人运行轨迹平面尺寸图

考核内容

- 1) 操作安全常规（人员整备，设备检查）；
- 2) 配置系统输入输出信号；
- 3) 创建工具数据：对激光切割头（笔）进行 TCP（Tool Center Point）标定。
- 4) 创建工件坐标系数据；
- 5) 根据需要创建载荷数据；

6) 分析现场提供的运行轨迹图，确定机器人运行的轨迹；

7) 根据确定的轨迹方案，完成示教目标点、调节机器人姿态、设置轴参数、机器人工具使能/复位等操作，以生成机器人运动轨迹路径及匹配的工具动作，操作过程要符合国家和行业标准；

8) 完成本项目的自动运行操作，并能根据工作情况，利用示教器上的使能器、功能按钮、和急停开关实现暂停、启动及停止的功能；

## (2) 实施条件

实施条件见表 6-1。

## (3) 考核时量

考核时间为 60 分钟。

## (4) 评分标准

工业机器人编程与操作项目评分标准见表6-2。

# 6-6 挖掘机铲斗侧板块的切割

## (1) 任务描述

某企业采用串联型六轴机器人实现挖掘机铲斗侧板块的切割，需要切割如图6-6所示工件，根据工件尺寸图，设计合理的运行轨迹图，示教编程完成机器人的运行工作。激光切割头通过笔来代替，切割对象使用描绘有同比例零件图纸的纸张代替。分析机器人的运行轨迹和操作流程，对其进行轨迹示教编辑与调试，通过现场编程的方式来完成挖掘机铲斗侧板块的切割演示。

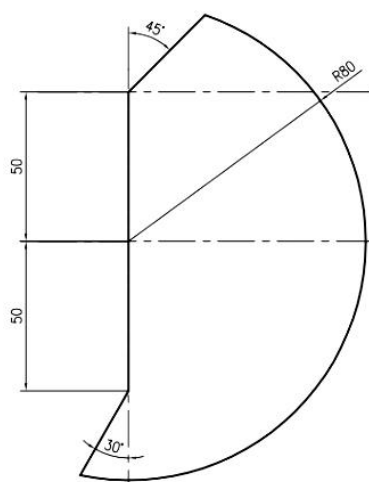


图 6-6 机器人运行轨迹平面尺寸图

---

## 考核内容

- 1) 操作安全常规（人员整备，设备检查）；
- 2) 配置系统输入输出信号；
- 3) 创建工具数据：对激光切割头（笔）进行 TCP（Tool Center Point）标定。
- 4) 创建工件坐标系数据；
- 5) 根据需要创建载荷数据；
- 6) 分析现场提供的运行轨迹图，确定机器人运行的轨迹；
- 7) 根据确定的轨迹方案，完成示教目标点、调节机器人姿态、设置轴参数、机器人工具使能/复位等操作，以生成机器人运动轨迹路径及匹配的工具动作，操作过程要符合国家和行业标准；
- 8) 完成本项目的自动运行操作，并能根据工作情况，利用示教器上的使能器、功能按钮、和急停开关实现暂停、启动及停止的功能；

### （2）实施条件

实施条件见表 6-1。

### （3）考核时量

考核时间为 60 分钟。

### （4）评分标准

工业机器人编程与操作项目评分标准见表6-2。

## 6-7 挖掘机零件前斗臂的切割

### （1）任务描述

某企业采用串联型六轴机器人实现挖掘机零件前斗臂的切割，需要切割如图6-7所示工件，根据工件尺寸图，设计合理的运行轨迹图，示教编程完成机器人的运行工作。激光切割头通过笔来代替，切割对象使用描绘有同比例零件图纸的纸张代替。分析机器人的运行轨迹和操作流程，对其进行轨迹示教编辑与调试，通过现场编程的方式来完成挖掘机零件前斗臂的切割演示。

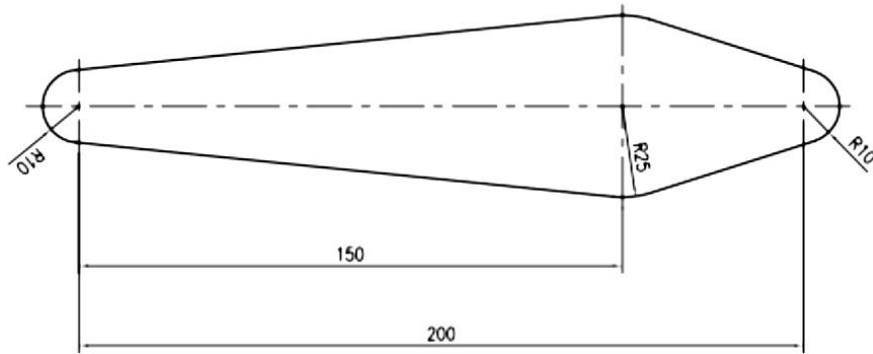


图 6-7 机器人运行轨迹平面尺寸图

#### 考核内容

- 1) 操作安全常规（人员整备，设备检查）；
- 2) 配置系统输入输出信号；
- 3) 创建工具数据：对激光切割头（笔）进行 TCP（Tool Center Point）标定。
- 4) 创建工作坐标系数据；
- 5) 根据需要创建载荷数据；
- 6) 分析现场提供的运行轨迹图，确定机器人运行的轨迹；
- 7) 根据确定的轨迹方案，完成示教目标点、调节机器人姿态、设置轴参数、机器人工具使能/复位等操作，以生成机器人运动轨迹路径及匹配的工具动作，操作过程要符合国家和行业标准；
- 8) 完成本项目的自动运行操作，并能根据工作情况，利用示教器上的使能器、功能按钮、和急停开关实现暂停、启动及停止的功能；

### （2）实施条件

实施条件见表 6-1。

### （3）考核时量

考核时间为 60 分钟。

### （4）评分标准

工业机器人编程与操作项目评分标准见表6-2。

## 6-8 挖掘机零件支撑块的切割

### （1）任务描述

某企业采用串联型六轴机器人实现挖掘机零件支撑块的切割，需要切割如图6-8所示工件，根据工件尺寸图，设计合理的运行轨迹图，示教编程完成机器人的运行工作。激光切割

头通过笔来代替，切割对象使用描绘有同比例零件图纸的纸张代替。分析机器人的运行轨迹和操作流程，对其进行轨迹示教编辑与调试，通过现场编程的方式来完成挖掘机零件支撑块的切割演示。

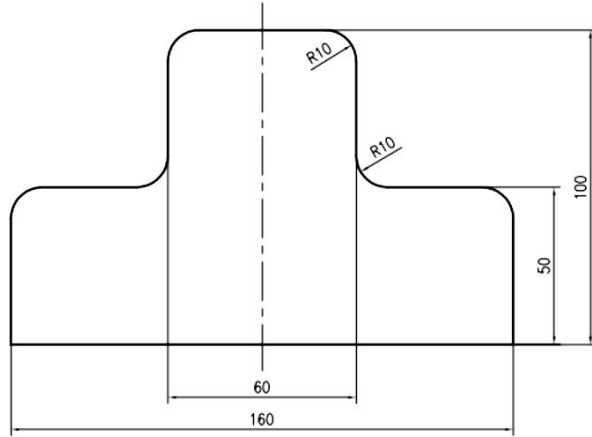


图 6-8 机器人运行轨迹平面尺寸图

#### 考核内容

- 1) 操作安全常规（人员整备，设备检查）；
- 2) 配置系统输入输出信号；
- 3) 创建工具数据：对激光切割头（笔）进行 TCP（Tool Center Point）标定。
- 4) 创建工件坐标系数据；
- 5) 根据需要创建载荷数据；
- 6) 分析现场提供的运行轨迹图，确定机器人运行的轨迹；
- 7) 根据确定的轨迹方案，完成示教目标点、调节机器人姿态、设置轴参数、机器人工具使能/复位等操作，以生成机器人运动轨迹路径及匹配的工具动作，操作过程要符合国家和行业标准；
- 8) 完成本项目的自动运行操作，并能根据工作情况，利用示教器上的使能器、功能按钮、和急停开关实现暂停、启动及停止的功能；

### （2）实施条件

实施条件见表 6-1。

### （3）考核时量

考核时间为 60 分钟。

### （4）评分标准

工业机器人编程与操作项目评分标准见表6-2。

## 6-9 挖掘机零件底座的切割

### (1) 任务描述

某企业采用串联型六轴机器人实现挖掘机零件底座的切割，需要切割如图6-9所示工件，根据工件尺寸图，设计合理的运行轨迹图，示教编程完成机器人的运行工作。激光切割头通过笔来代替，切割对象使用描绘有同比例零件图纸的纸张代替。分析机器人的运行轨迹和操作流程，对其进行轨迹示教编辑与调试，通过现场编程的方式来完成挖掘机零件底座的切割演示。

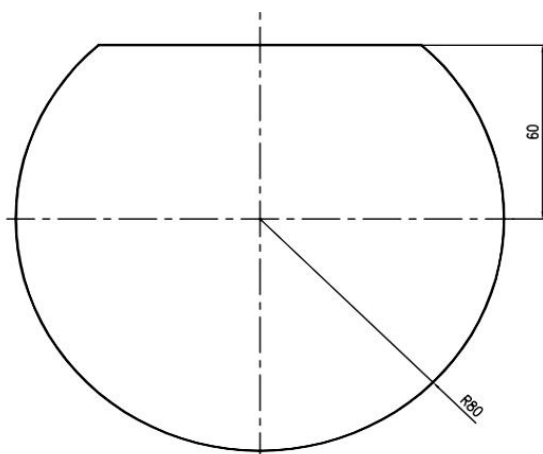


图 6-9 机器人运行轨迹平面尺寸图

#### 考核内容

- 1) 操作安全常规（人员整备，设备检查）；
- 2) 配置系统输入输出信号；
- 3) 创建工具数据：对激光切割头（笔）进行 TCP（Tool Center Point）标定。
- 4) 创建工件坐标系数据；
- 5) 根据需要创建载荷数据；
- 6) 分析现场提供的运行轨迹图，确定机器人运行的轨迹；
- 7) 根据确定的轨迹方案，完成示教目标点、调节机器人姿态、设置轴参数、机器人工具使能/复位等操作，以生成机器人运动轨迹路径及匹配的工具动作，操作过程要符合国家和行业标准；
- 8) 完成本项目的自动运行操作，并能根据工作情况，利用示教器上的使能器、功能按钮、和急停开关实现暂停、启动及停止的功能；

### (2) 实施条件

实施条件见表 6-1。

### (3) 考核时量

考核时间为 60 分钟。

### (4) 评分标准

工业机器人编程与操作项目评分标准见表6-2。

## 6-10 挖掘机零件加强板的切割

### (1) 任务描述

某企业采用串联型六轴机器人实现挖掘机零件加强板的切割，需要切割如图6-10所示工件，根据工件尺寸图，设计合理的运行轨迹图，示教编程完成机器人的运行工作。激光切割头通过笔来代替，切割对象使用描绘有同比例零件图纸的纸张代替。分析机器人的运行轨迹和操作流程，对其进行轨迹示教编辑与调试，通过现场编程的方式来完成挖掘机零件加强板的切割演示。

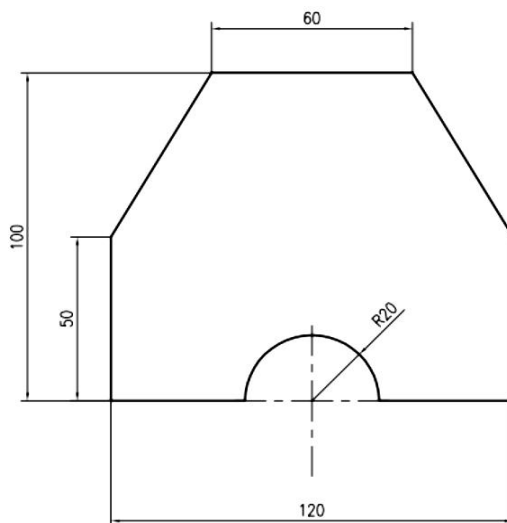


图 6-10 机器人运行轨迹平面尺寸图

考核内容

- 1) 操作安全常规（人员整备，设备检查）；
- 2) 配置系统输入输出信号；
- 3) 创建工具数据：对激光切割头（笔）进行 TCP（Tool Center Point）标定。
- 4) 创建工件坐标系数据；
- 5) 根据需要创建载荷数据；
- 6) 分析现场提供的运行轨迹图，确定机器人运行的轨迹；
- 7) 根据确定的轨迹方案，完成示教目标点、调节机器人姿态、设置轴参数、机器人工具

---

使能/复位等操作，以生成机器人运动轨迹路径及匹配的工具动作，操作过程要符合国家和行业标准；

8) 完成本项目的自动运行操作，并能根据工作情况，利用示教器上的使能器、功能按钮、和急停开关实现暂停、启动及停止的功能；

## **(2) 实施条件**

实施条件见表 6-1。

## **(3) 考核时量**

考核时间为 60 分钟。

## **(4) 评分标准**

工业机器人编程与操作项目评分标准见表 6-2。