



永州职业技术学院
YONGZHOU VOCATIONAL TECHNICAL COLLEGE

园林技术专业学生技能 考核标准

永州职业技术学院农学院

永州职业技术学院园林技术专业学生技能考核题库 (2020年)

模块一 园林植物生产与养护模块

1. 试题编号：1-1 园林植物识别

(1) 任务描述

在 90 分钟内能熟练识别当地常见的园林植物 16 种，并能写出其中文学名、形态特征、生态习性和主要的园林用途。不得损坏植物，书写工整，着装整洁，服从安排，使用的工具归位。

(2) 实施条件

(应包括场地、设施设备、工具、软件环境等)

序号	类别	名称	规格	数量	备注
1	材料	桂花、棕榈、三角梅、罗汉松、常春藤、杜鹃、紫荆、月季、木槿、小叶栀子、南天竹、花石榴、长春花、鸡冠花、彩叶草、凤梨	盆栽或枝条	每种植物一株	根据季节等因素而更换部分植物种类
2	用具	扩大镜	5-10 倍	40 个	必备
		记录板		40 块	必备
3	耗材	笔	圆珠笔	40 支	必备
		纸	16k	40 张	必备
4	测评专家	每 10 名考生配备 1 名考评员。考评员要求具备至少 5 年以上从事园林植物栽培养护的工作经历，或具有中级及以上相应工种资格证。			

(3) 考核时量

90 分钟

(4) 评分细则

评价内容	配分	考核内容及要求	评分细则
职业素养与操作规范 (20 分)	20 分	作好考核前的相关准备工作；不损坏园林植物和工具；保持安静、不影响其他参考人员；书写工整、清晰；具有良好的职业素养和心理素质。	每项酌情扣 0.5-5 分

操作过程 与结果 (80分)	中文名及 科名	20分	能正确识别桂花等16种园林植物	每错一种扣0.5-1分
	主要观赏 特性	20分	能正确写出主要的观赏特性	每错一种扣0.5-1分
	主要生态 习性	30分	能写出所给园林植物对温度、光照、 水分及土壤等的要求	每错一种酌情 扣0.5-1.5分
	主要园林 用途	10分	能写出该植物在园林中的主要应用 方式	每错一种扣0.1-0.5 分

2. 试题编号：1-2 园林植物识别

(1) 任务描述

在90分钟内能熟练识别出当地常见的园林植物16种，并能写出其中文学名、主要的观赏点、生态习性和主要的园林应用方式。不得损坏植物，书写工整，着装整洁，服从安排，使用的工具归位。

(2) 实施条件

序号	类别	名称	规格	数量	备注
1	材料	广玉兰、香樟、小叶栀子、海桐、大 叶黄杨、杜英、樱花、长寿花、红叶 石楠、夹竹桃、紫薇、杨梅、吊兰、 矮牵牛、羽衣甘蓝、三色堇	盆栽或 枝条	每种植 物一株	根据季节等因素而 更换部分植物种类
2	用具	扩大镜	5-10倍	40个	必备
		记录板		40块	必备
3	耗材	笔	圆珠笔	40支	必备
		纸	16k	40张	必备
4	测评 专家	每10名考生配备1名考评员。考评员要求具备至少5年以上从事园林植物栽培 养护的工作经历，或具有中级及以上相应工种资格证。			

(3) 考核时量

90分钟

(4) 评分细则

评价内容	配分	考核内容及要求	评分细则
职业素养 与	20分	作好考核前的相关准备工作；不损坏园林 植物和工具；保持安静、不影响其他参考	每项酌情扣 0.5-5分

操作规范 (20分)			人员；书写工整、清晰；具有良好的职业素养和心理素质。	
操作过程 与结果 (80分)	中文名 及科名	20分	能正确识别广玉兰等16种园林植物	每错一种扣 0.5-1分
	主要观 赏特性	20分	能正确写出主要的观赏特性	每错一种扣 0.5-1分
	主要生 态习性	30分	能写出所给园林植物对温度、光照、水分及土壤等的要求	每错一种酌情 扣0.5-1.5分
	主要园 林用途	10分	能写出该植物在园林中的主要应用方式	每错一种扣 0.1-0.5分

3. 试题编号：1-3 园林植物识别

(1) 任务描述

在90分钟内能熟练识别出当地常见的园林植物16种，并能写出其中文学名、主要的观赏点、生态习性和主要的园林应用方式。不得损坏植物，书写工整，着装整洁，服从安排，使用的工具归位。

(2) 实施条件

序号	类别	名称	规格	数量	备注
1	材料	雪松、水杉、桂花、紫叶李、紫藤、杜鹃、金边大叶黄杨、含笑、南天竹、法国梧桐、枸骨、竹柏、鸡冠花、虎尾兰、百日草、瓜叶菊	盆栽或枝条	每种植物一株	根据季节等因素而更换部分植物种类
2	用具	扩大镜	5-10倍	40个	必备
		记录板		40块	必备
3	耗材	笔	圆珠笔	40支	必备
		纸	16k	40张	必备
4	测评专家	每10名考生配备1名考评员。考评员要求具备至少5年以上从事园林植物栽培养护的工作经历，或具有中级及以上相应工种资格证。			

(3) 考核时量

90分钟

(4) 评分细则

评价内容		配分	考核内容及要求	评分细则
职业素养 与 操作规范 (20分)		20分	作好考核前的相关准备工作；不损坏园林植物和工具；保持安静、不影响其他参考人员；书写工整、清晰；具有良好的职业素养和心理素质。	每项酌情扣0.5-5分
操作过程 与结果 (80分)	中文名及科名	20分	能正确识别16种园林植物	每错一种扣0.5-1分
	主要观赏特性	20分	能正确写出主要的观赏特性	每错一种扣0.5-1分
	主要生态习性	30分	能写出所给园林植物对温度、光照、水分及土壤等的要求	每错一种酌情扣0.5-1.5分
	主要园林用途	10分	能写出该植物在园林中的主要应用方式	每错一种扣0.1-0.5分

4. 试题编号：1-4 园林植物识别

(1) 任务描述

在90分钟内能熟练识别出当地常见的园林植物16种，并能写出其中文学名、主要的观赏点、生态习性和主要的园林应用方式。不得损坏植物，书写工整，着装整洁，服从安排，使用的工具归位。

(2) 实施条件

序号	类别	名称	规格	数量	备注
1	材料	杜鹃、紫叶桃、火棘、紫薇、红花檵木、樱花、银杏、榆木、八角金盘、雪松、紫藤、彩叶草、仙人掌、梅花、绿宝、幸福树	盆栽或枝条	每种植物一株	根据季节等因素而更换部分植物种类
2	用具	扩大镜	5-10倍	40个	必备
		记录板		40块	必备
3	耗材	笔	圆珠笔	40支	必备
		纸	16k	40张	必备
4	测评专家	每10名考生配备1名考评员。考评员要求具备至少5年以上从事园林植物栽培养护的工作经历，或具有中级及以上相应工种资格证。			

(3) 考核时量

90 分钟

(4) 评分细则

评价内容	配分	考核内容及要求	评分细则	
职业素养 与 操作规范 (20 分)	20 分	作好考核前的相关准备工作;不损坏园林植物和工具;保持安静、不影响其他参考人员;书写工整、清晰;具有良好的职业素养和心理素质。	每项酌情扣 0.5-5 分	
操作过程 与结果 (80 分)	中文名 及科名	20 分	能正确识别 16 种园林植物	每错一种扣 0.5-1 分
	主要观 赏特性	20 分	能正确写出主要的观赏特性	每错一种扣 0.5-1 分
	主要生 态习性	30 分	能写出所给园林植物对温度、光照、水分及土壤等的要求	每错一种酌情 扣 0.5-1.5 分
	主要园 林用途	10 分	能写出该植物在园林中的主要应用方式	每错一种扣 0.1-0.5 分

5. 试题编号: 1-5 园林植物识别

(1) 任务描述

在 90 分钟内能熟练识别出当地常见的园林植物 16 种,并能写出其中文学名、主要的观赏点、生态习性和主要的园林应用方式。不得损坏植物,书写工整,着装整洁,服从安排,使用的工具归位。

(2) 实施条件

序号	类别	名称	规格	数量	备注
1	材料	含笑、红花檵木、海桐、石榴、紫荆、小叶栀子、山茶、鸡爪槭、紫藤、美人蕉、香樟、羽衣甘蓝、金银花、菊花、三色堇、乌桕	盆栽或枝条	每种植物一株	根据季节等因素而更换部分植物种类
2	用具	扩大镜	5-10 倍	40 个	必备
		记录板		40 块	必备
3	耗材	笔	圆珠笔	40 支	必备
		纸	16k	40 张	必备

4	测评专家	每 10 名考生配备 1 名考评员。考评员要求具备至少 5 年以上从事园林植物栽培养护的工作经历，或具有中级及以上相应工种资格证。
---	------	---

(3) 考核时量

90 分钟

(4) 评分细则

评价内容	配分	考核内容及要求	评分细则	
职业素养与操作规范 (20 分)	20 分	作好考核前的相关准备工作；不损坏园林植物和工具；保持安静、不影响其他参考人员；书写工整、清晰；具有良好的职业素养和心理素质。	每项酌情扣 0.5-5 分	
操作过程与结果 (80 分)	中文名及科名	20 分	能正确识别含笑等 16 种园林植物	每错一种扣 0.5-1 分
	主要观赏特性	20 分	能正确写出主要的观赏特性	每错一种扣 0.5-1 分
	主要生态习性	30 分	能写出所给园林植物对温度、光照、水分及土壤等的要求	每错一种扣 0.5-1.5 分
	主要园林用途	10 分	能写出该植物在园林中的主要应用方式	每错一种扣 0.1-0.5 分

6. 试题编号：1-6 园林植物识别

(1) 任务描述

在 90 分钟内能熟练识别出当地常见的园林植物 16 种，并能写出其中文学名、主要的观赏点、生态习性和主要的园林应用方式。不得损坏植物，书写工整，着装整洁，服从安排，使用的工具归位。

(2) 实施条件

序号	类别	名称	规格	数量	备注
1	材料	金叶女贞、紫荆、杜英、月季、乌桕、龙爪槐、侧柏、银杏、桂花、广玉兰、樱花、法国冬青、水杉、一串红、鸢尾、芦荟	盆栽或枝条	每种植物一株	根据季节等因素而更换部分植物种类
2	用具	扩大镜	5-10 倍	40 个	必备

		记录板		40 块	必备
3	耗材	笔	圆珠笔	40 支	必备
		纸	16k	40 张	必备
4	测评专家	每 10 名考生配备 1 名考评员。考评员要求具备至少 5 年以上从事园林植物栽培养护的工作经历，或具有中级及以上相应工种资格证。			

(3) 考核时量

90 分钟

(4) 评分细则

评价内容		配分	考核内容及要求	评分细则
职业素养与操作规范 (20 分)		20 分	作好考核前的相关准备工作；不损坏园林植物和工具；保持安静、不影响其他参考人员；书写工整、清晰；具有良好的职业素养和心理素质。	每项酌情扣 0.5-5 分
操作过程与结果 (80 分)	中文名及科名	20 分	能正确识别金叶女贞等 16 种园林植物	每错一种扣 0.5-1 分
	主要观赏特性	20 分	能正确写出主要的观赏特性	每错一种扣 0.5-1 分
	主要生态习性	30 分	能写出所给园林植物对温度、光照、水分及土壤等的要求	每错一种扣 0.5-1.5 分
	主要园林用途	10 分	能写出该植物在园林中的主要应用方式	每错一种扣 0.1-0.5 分

7. 试题编号：1-7 园林植物病虫害识别与防治

(1) 任务描述

规定时间内，能识别出常见园林植物害虫和病害各 5 种，并能写出 5 种害虫的主要形态特征及为害状特点以及 5 种病害的主要病状和病症特点，能够正确识别所提供农药的防治对象、药防治适期、及农药使用浓度。

(2) 实施条件

序号	类别	名称	规格	数量	备注
1	害虫	黄刺蛾、斜纹夜蛾、大青叶蝉、星天牛、小地老虎	套	每种标本 2 套	各害虫标本的虫态均为成虫形态
	病害	山茶炭疽病、非洲菊灰霉病、大叶黄杨疮痂病、	套	每种标本	

		月季褐斑病、紫薇白粉病		2套	
	农药	4.5%高效氯氰菊酯、10%吡虫啉、73%克螨特、75%百菌清、50%多菌灵	包(瓶)装	每种农药1包(瓶)	
2	用具	记录纸		20块	必备
3	耗材	笔	圆珠笔	20支	必备
		纸	16k	40张	必备
4	测评专家	每10名考生配备1名考评员。考评员要求具备至少5年以上园林企业从事园林植物病虫害防治工作经历。			

(3) 考核时量

120分钟

(4) 评分标准

评价内容	配分	考核内容及要求	评分细则	
职业素养与操作规范(20分)	4	穿戴工作服、手套。	没按规定的每错一项扣1-2分。	
	4	检查所放置标本数目及类型是否正确(每组5个害虫标本、5个病害标本、农药5种)	没有按规定做的酌情扣1-2分。	
	4	按识别害虫、病害及农药的顺序进行	酌情扣1-4分。	
	4	遵守考场纪律,对标本及农药轻拿轻放,不损坏标本	酌情扣1-4分。	
	4	任务完成后,标本整理归位,及时清洁现场。	酌情扣1-4分。	
操作过程与结果(80分)	害虫识别	10	能够正确识别并写出5种害虫的名称。	每错一项扣2分。
		10	正确识别并写出5种害虫的主要形态特征。	每错一种扣2分,不完整每种扣0.5-1.5分。
		10	正确识别并写出5种害虫的为害状特点。	每错一种扣2分,不完整每种扣0.5-1.5分。
	病害识别	10	能够正确识别并写出5种病害的名称。	每错一项扣2分。
		10	正确识别并写出5种病害的主要病状特点。	每错一种扣2分,不完整每种扣0.5-1.5分。
		10	正确识别并写出5种病害的主要病症特点。	每错一种扣2分,不完整每种扣0.5-1.5分。
	农药识别	10	正确识别并写出5种农药的防治对象。	每错一项扣2分。
		5	正确识别并写出5种农药防治适期。	每错一种扣1分。
		5	正确识别并写出5种农药的使用浓度。	每错一种扣1分。

8. 试题编号: 1-8, 园林植物病虫害识别与防治

(1) 任务描述

规定时间内,能识别出常见园林植物害虫和病害各5种,并能写出5种害虫的主要形态特征及为害状特点以及5种病害的主要病状和病症特点,能够正确识别所提供农药的防治对象、药防治适期、及农药使用浓度。

(2) 实施条件

序号	类别	名称	规格	数量	备注
1	害虫	大袋蛾、大叶黄杨尺蠖、杜鹃网蝽、星天牛、蛴螬	套	每种标本 2套	除蛴螬外，其余虫态均为成虫形态
	病害	山茶炭疽病、梨锈病、八角金盘疮痂病、月季黑斑病、紫薇白粉病	套	每种标本 2套	
	农药	4.5%高效氯氰菊酯、3%啉虫咪、80%敌百虫、25%粉锈宁、50%多菌灵	包（瓶） 装	每种农药 1包（瓶）	
2	用具	记录纸		20块	必备
3	耗材	笔	圆珠笔	20支	必备
		纸	16k	40张	必备
4	测评专家	每10名考生配备1名考评员。考评员要求具备至少5年以上园林企业从事园林植物病虫害防治工作经历。			

(3) 考核时量

120分钟。

(4) 评分标准

评价内容	配分	考核内容及要求	评分细则	
职业素养与操作规范（20分）	4	穿戴工作服、手套。	没按规定的每错一项扣1-2分。	
	4	检查所放置标本数目及类型是否正确（每组5个害虫标本、5个病害标本、农药5种）	没有按规定做的酌情扣1-2分。	
	4	按识别害虫、病害及农药的顺序进行	酌情扣1-4分。	
	4	遵守考场纪律，对标本及农药轻拿轻放，不损坏标本	酌情扣1-4分。	
	4	任务完成后，标本整理归位，及时清洁现场。	酌情扣1-4分。	
操作过程与结果（80分）	害虫识别	10	能够正确识别并写出5种害虫的名称。	每错一项扣2分。
		10	正确识别并写出5种害虫的主要形态特征。	每错一种扣2分，不完整每种扣0.5-1.5分。
		10	正确识别并写出5种害虫的为害状特点。	每错一种扣2分，不完整每种扣0.5-1.5分。
	病害识别	10	能够正确识别并写出5种病害的名称。	每错一项扣2分。
		10	正确识别并写出5种病害的主要病状特点。	每错一种扣2分，不完整每种扣0.5-1.5分。
		10	正确识别并写出5种病害的主要病症特点。	每错一种扣2分，不完整每种扣0.5-1.5分。
	农药识别	10	正确识别并写出5种农药的防治对象。	每错一项扣2分。
		5	正确识别并写出5种农药防治适期。	每错一种扣1分。
		5	正确识别并写出5种农药的使用浓度。	每错一种扣1分。

9. 试题编号：1-9，园林植物病虫害识别与防治

(1) 任务描述

规定时间内，能识别出常见园林植物害虫和病害各 5 种，并能写出 5 种害虫的主要形态特征及为害状特点以及 5 种病害的主要病状和病症特点，能够正确识别所提供农药的防治对象、药防治适期、及农药使用浓度。

(2) 实施条件

序号	类别	名称	规格	数量	备注
1	害虫	柑橘黄凤蝶、银纹夜蛾、桃蚜、桑天牛、蝼蛄	套	每种标本 2 套	各害虫标本的虫态均为成虫形态
	病害	山茶炭疽病、橡皮树灰霉病、月季病毒病、大叶黄杨煤污病、紫薇白粉病	套	每种标本 2 套	
	农药	15%阿维毒乳油、3%啉虫咪、80%敌百虫、25%粉锈宁、70%甲基托布津	包（瓶）装	每种农药 1 包（瓶）	
2	用具	记录纸		20 块	必备
3	耗材	笔	圆珠笔	20 支	必备
		纸	16k	40 张	必备
4	测评专家	每 10 名考生配备 1 名考评员。考评员要求具备至少 5 年以上园林企业从事园林植物病虫害防治工作经历。			

(3) 考核时量

120 分钟。

(4) 评分标准

评价内容	配分	考核内容及要求	评分细则	
职业素养与操作规范（20 分）	4	穿戴工作服、手套。	没按规定的每错一项扣 1-2 分。	
	4	检查所放置标本数目及类型是否正确（每组 5 个害虫标本、5 个病害标本、农药 5 种）	没有按规定做的酌情扣 1-2 分。	
	4	按识别害虫、病害及农药的顺序进行	酌情扣 1-4 分。	
	4	遵守考场纪律，对标本及农药轻拿轻放，不损坏标本	酌情扣 1-4 分。	
	4	任务完成后，标本整理归位，及时清洁现场。	酌情扣 1-4 分。	
操作过程与结果（80 分）	害虫识别	10	能够正确识别并写出 5 种害虫的名称。	每错一项扣 2 分。
		10	正确识别并写出 5 种害虫的主要形态特征。	每错一种扣 2 分，不完整每种扣 0.5-1.5 分。
		10	正确识别并写出 5 种害虫的为害状特点。	每错一种扣 2 分，不完整每种扣 0.5-1.5 分。
	病害识别	10	能够正确识别并写出 5 种病害的名称。	每错一项扣 2 分。
		10	正确识别并写出 5 种病害的主要病状特点。	每错一种扣 2 分，不完整每种扣 0.5-1.5 分。
		10	正确识别并写出 5 种病害的主要病症特点。	每错一种扣 2 分，不完整每种扣 0.5-1.5 分。
	农药识别	10	正确识别并写出 5 种农药的防治对象。	每错一项扣 2 分。
		5	正确识别并写出 5 种农药防治适期。	每错一种扣 1 分。
		5	正确识别并写出 5 种农药的使用浓度。	每错一种扣 1 分。

10. 试题编号：1-10，园林植物病虫害识别与防治

(1) 任务描述

规定时间内，能识别出常见园林植物害虫和病害各 5 种，并能写出 5 种害虫的主要形态特征及为害状特点以及 5 种病害的主要病状和病症特点，能够正确识别所提供农药的防治对象、药防治适期、及农药使用浓度。

(2) 实施条件

序号	类别	名称	规格	数量	备注
1	害虫	白粉虱、黄刺蛾、大青叶蝉、星天牛、小地老虎	套	每种标本 2 套	各害虫标本的虫态均为成虫形态
	病害	紫薇白粉病、大叶黄杨煤污病、月季病毒病、山茶炭疽病、大叶黄杨褐斑病	套	每种标本 2 套	
	农药	15%阿维毒乳油、65%代森锰锌、80%敌百虫、25%粉锈宁、70%甲基托布津	包(瓶)装	每种农药 1 包(瓶)	
2	用具	记录纸		20 块	必备
3	耗材	笔	圆珠笔	20 支	必备
		纸	16k	40 张	必备
4	测评专家	每 10 名考生配备 1 名考评员。考评员要求具备至少 5 年以上园林企业从事园林植物病虫害防治工作经历。			

(3) 考核时量

120 分钟。

(4) 评分标准

评价内容	配分	考核内容及要求	评分细则	
职业素养与操作规范(20 分)	4	穿戴工作服、手套。	没按规定的每错一项扣 1-2 分。	
	4	检查所放置标本数目及类型是否正确(每组 5 个害虫标本、5 个病害标本、农药 5 种)	没有按规定做的酌情扣 1-2 分。	
	4	按识别害虫、病害及农药的顺序进行	酌情扣 1-4 分。	
	4	遵守考场纪律，对标本及农药轻拿轻放，不损坏标本	酌情扣 1-4 分。	
	4	任务完成后，标本整理归位，及时清洁现场。	酌情扣 1-4 分。	
操作过程与结果(80 分)	害虫识别	10	能够正确识别并写出 5 种害虫的名称。	每错一项扣 2 分。
		10	正确识别并写出 5 种害虫的主要形态特征。	每错一种扣 2 分，不完整每种扣 0.5-1.5 分。
		10	正确识别并写出 5 种害虫的为害状特点。	每错一种扣 2 分，不完整每种扣 0.5-1.5 分。
	病害识别	10	能够正确识别并写出 5 种病害的名称。	每错一项扣 2 分。
		10	正确识别并写出 5 种病害的主要病状特点。	每错一种扣 2 分，不完整每种扣 0.5-1.5 分。
		10	正确识别并写出 5 种病害的主要病症特点。	每错一种扣 2 分，不完整每种扣 0.5-1.5 分。
农药	10	正确识别并写出 5 种农药的防治对象。	每错一项扣 2 分。	

	识别	5	正确识别并写出 5 种农药防治适期。	每错一种扣 1 分。
		5	正确识别并写出 5 种农药的使用浓度。	每错一种扣 1 分。

11. 试题编号：1-11，园林植物病虫害识别与防治

(1) 任务描述

规定时间内，能识别出常见园林植物害虫和病害各 5 种，并能写出 5 种害虫的主要形态特征及为害状特点以及 5 种病害的主要病状和病症特点，能够正确识别所提供农药的防治对象、药防治适期、及农药使用浓度。

(2) 实施条件

序号	类别	名称	规格	数量	备注
1	害虫	大叶黄杨尺蛾、柑橘黄凤蝶、杜鹃网蝽、星天牛、蝼蛄	套	每种标本 2 套	各害虫的标本虫态均为成虫形态
	病害	紫薇白粉病、非洲菊灰霉病、月季病毒病、山茶炭疽病、月季褐斑病	套	每种标本 2 套	
	农药	5%甲维盐、50%辛硫磷乳油、80%敌百虫、70%甲基托布津、50%多菌灵	包（瓶）装	每种农药 1 包（瓶）	
2	用具	记录纸		20 块	必备
3	耗材	笔	圆珠笔	20 支	必备
		纸	16k	40 张	必备
4	测评专家	每 10 名考生配备 1 名考评员。考评员要求具备至少 5 年以上园林企业从事园林植物病虫害防治工作经历。			

(3) 考核时间

120 分钟。

(4) 评分标准

评价内容		配分	考核内容及要求	评分细则
职业素养与操作规范（20分）		4	穿戴工作服、手套。	没按规定的每错一项扣 1-2 分。
		4	检查所放置标本数目及类型是否正确（每组 5 个害虫标本、5 个病害标本、农药 5 种）	没有按规定做的酌情扣 1-2 分。
		4	按识别害虫、病害及农药的顺序进行	酌情扣 1-4 分。
		4	遵守考场纪律，对标本及农药轻拿轻放，不损坏标本	酌情扣 1-4 分。
		4	任务完成后，标本整理归位，及时清洁现场。	酌情扣 1-4 分。
操作过程与结果（80分）	害虫识别	10	能够正确识别并写出 5 种害虫的名称。	每错一项扣 2 分。
		10	正确识别并写出 5 种害虫的主要形态特征。	每错一种扣 2 分，不完整每种扣 0.5-1.5 分。
		10	正确识别并写出 5 种害虫的为害状特点。	每错一种扣 2 分，不完整每种扣 0.5-1.5 分。
	病害识别	10	能够正确识别并写出 5 种病害的名称。	每错一项扣 2 分。
		10	正确识别并写出 5 种病害的主要病状特点。	每错一种扣 2 分，不完整每种扣 0.5-1.5 分。

		10	正确识别并写出 5 种病害的主要病症特点。	每错一种扣 2 分，不完整每种扣 0.5-1.5 分。
农药 识别		10	正确识别并写出 5 种农药的防治对象。	每错一项扣 2 分。
		5	正确识别并写出 5 种农药防治适期。	每错一种扣 1 分。
		5	正确识别并写出 5 种农药的使用浓度。	每错一种扣 1 分。

12. 试题编号：1-12 园林植物造型养护

(1) 任务描述

根据提供的机具（普通常用机型）和养护要求，60 分钟内完成 10 米给定绿篱的“长方体型”的修剪，能熟练使用绿篱修剪机完成要求的修剪图案。

(2) 实施条件

序号	类别	名称	数量	备注
1	材料	需要修剪的绿篱	每人 10M	要求苗木枝叶已封行
2	用具	绿篱修剪机	1 台	1 人用
		斗车（含扫把或爪子）	1 辆	1 人用
		手套	1 副	1 人用
		枝剪	1 把	1 人用
3	耗材	汽油、	10000ml	多人用
		机油	2000ml	多人用
4	测评专家	每 5 名考生配备一名考评员。考评员要求具备至少 5 年以上绿化养护的工作经历或具有高级花卉园艺师、绿化工证。		

(3) 考核时量

60 分钟

(4) 评分细则

评价内容	配分	考核内容及要求	评分细则
职业素养 与 操作规范 (20 分)	20	能正确判断周围环境保证操作安全；碰到异常情况能停机检查，不穿拖鞋、高跟鞋操作机具，注重操作过程中的自身安全；具有良好的工作态度、习惯，任务完成后要清理现场，器具归位以方便下一位考生考核操作；尊重考评员和现场工作人员，文明参考。	出现安全事故的则整个任务完成为不合格，使用工具后不及时归位的、没有及时清扫废弃物及杂物等情况的，每次扣 2 分，衣冠不整扣 2 分，未穿工作服的扣 5 分，扣完 20 分为止。

操作过程或结果 (80分)	安全使用	20	启动机具前，检查有无燃料，螺栓是否松动；清除场地内的异物及明显突出的硬物；碰到异常情况要求停机检查；将长头发盘起，操作机具。	每项酌情扣1-5分
	整体效果	25	外形规整，棱角分明，线条流畅、整齐一致；植株枝条无折断、树皮无撕裂；符合图案要求。	每项酌情扣2-8分
	过渡区	10	转换的边线连接处的细部修剪必须保证顺接修剪，且过渡合理。	转换的连接处边线过渡不合理扣2-10分。
	修剪质量	25	侧面垂直、平面水平，无明显缺剪漏剪；无崩口，脚部整齐基本无漏剪；绿篱内生出的杂草应及时予以连根清除	缺剪漏剪扣2-10分；有崩口、不平直等现象扣2-10分，有杂生植物扣1-5分。

13. 试题编号：1-13 园林植物造型养护

(1) 任务描述

根据提供的机具（普通常用机型）和养护要求，在60分钟内将冠幅1.0-1.6米左右的灌木修剪呈圆球形。

(2) 实施条件

序号	类别	名称	数量	备注
1	材料	要修剪的灌木球	每人1个	冠幅1.0-1.6米
2	用具	绿篱修剪机	1台	1人用
		斗车（含扫把或爪子）	1辆	1人用
		手套	1副	1人用
		枝剪	1把	1人用
3	耗材	汽油、	10000ml	多人用
		机油	2000ml	多人用
4	测评专家	每5名考生配备一名考评员。考评员要求具备至少5年以上绿化养护的工作经历或具有高级花卉园艺师、绿化工证。		

(3) 考核时量

60分钟

(4) 评分细则

评价内容	配分	考核内容及要求	评分细则
------	----	---------	------

职业素养与操作规范 (20分)		20	能正确判断周围环境保证操作安全；碰到异常情况能停机检查，不穿拖鞋、高跟鞋操作机具，注重操作过程中的自身安全；具有良好的工作态度、习惯，任务完成后要清理现场，器具归位以方便下一位考生考核操作；尊重考评员和现场工作人员，文明参考。	出现安全事故的则整个任务完成为不合格，使用工具后不及时归位的、没有及时清扫废弃物及杂物等情况的，每次扣2分，衣冠不整扣2分，未穿工作服的扣5分，扣完20分为止。
操作过程与结果(80分)	安全使用	20	启动机具前，检查有无燃料，螺栓是否松动；清除场地内的异物及明显突出的硬物；碰到异常情况要求停机检查；将长头发盘起，操作机具。	每项酌情扣1-5分
	整体效果	25	符合球形弧线曲度、棱角分明、线条流畅；植株枝条无折断、树皮无撕裂；符合图案要求，整体效果好。	每项酌情扣2-8分
	过渡区	10	转换的边线连接处的细部修剪必须保证顺接修剪，且过渡合理	转换的连接处边线过渡不合理扣2-10分。
	修剪质量	25	无明显缺剪漏剪、无崩口；脚部收口符合球体形状、基本无漏剪；应及时清除枯枝、病虫枝等。	每项酌情扣2-8分。

14. 试题编号：1-14 园林植物造型养护

(1) 任务描述

根据提供的机具（普通常用机型）和养护要求，60分钟内完成10米给定绿篱的“凹凸形”的修剪，能熟练使用绿篱修剪机完成要求的修剪图案。

(2) 实施条件

序号	类别	名称	数量	备注
1	材料	要修剪的绿篱	每人10M	要求苗木枝叶已封行
2	用具	绿篱修剪机	1台	1人用
		斗车（含扫把或爪子）	1辆	1人用
		手套	1副	1人用
		枝剪	1把	1人用
3	耗材	汽油	10000ml	多人用
		机油	2000ml	多人用
4	测评专家	每5名考生配备一名考评员。考评员要求具备至少5年以上绿化养护的		

		工作经历或具有高级花卉园艺师、绿化工证。
--	--	----------------------

(3) 考核时量

60 分钟

(4) 评分细则

评价内容		配分	考核内容及要求	评分细则
职业素养与操作规范 (20 分)		20	能正确判断周围环境保证操作安全；碰到异常情况能停机检查，不穿拖鞋、高跟鞋操作机具，注重操作过程中的自身安全；具有良好的工作态度、习惯，任务完成后要清理现场，器具归位以方便下一位考生考核操作；尊重考评员和现场工作人员，文明参考。	出现安全事故的则整个任务完成为不合格，使用工具后不及时归位的、没有及时清扫废弃物及杂物等情况的，每次扣 2 分，衣冠不整扣 2 分，未穿工作服的扣 5 分，扣完 20 分为止。
操作过程或结果 (80 分)	安全使用	20	启动机具前，检查有无燃料，螺栓是否松动；清除场地内的异物及明显突出的硬物；碰到异常情况要求停机检查；将长头发盘起，操作机具。	每项酌情扣 1-5 分
	整体效果	25	外形规整，棱角分明，线条流畅、整齐一致；植株枝条无折断、树皮无撕裂；符合图案要求。	每项酌情扣 2-8 分
	过渡区	10	转换的边线连接处的细部修剪必须保证顺接修剪，且过渡合理。	转换的连接处边线过渡不合理扣 2-10 分。
	修剪质量	25	侧面垂直、平面水平，无明显缺剪漏剪；无崩口，脚部整齐基本无漏剪；绿篱内生出的杂草应及时予以连根清除	缺剪漏剪扣 2-10 分；有崩口、不平直等现象扣 2-10 分，有杂生植物扣 1-5 分。

15. 试题编号：1-15 园林植物造型养护

(1) 任务描述

根据提供的机具（普通常用机型）和养护要求，在 60 分钟内使用手推剪草机完成 40 平方米草坪的修剪，要求能熟练使用手推剪草机，修剪高度整齐一致。

(2) 实施条件

序号	类别	名称	数量	备注
----	----	----	----	----

1	材料	待修剪的草坪	每人 40 平方米	草坪为马尼拉或狗牙根
2	用具	手推旋刀式剪草机	1 台	1 人用
		斗车	1 辆	1 人用
		手套	1 副	1 人用
3	耗材	汽油、	10000ml	多人用
		机油	2000ml	多人用
4	测评专家	每 5 名考生配备一名考评员。考评员要求具备至少 5 年以上绿化养护的工作经历或具有高级花卉园艺师、绿化工证。		

(3) 考核时量

60 分钟

(4) 评分细则

评价内容	配分	考核内容及要求	评分细则	
职业素养与操作规范 (20 分)	20	能正确判断周围环境保证操作安全；碰到异常情况能停机检查，不穿拖鞋、高跟鞋操作机具，注重操作过程中的自身安全；具有良好的工作态度、习惯，任务完成后要清理现场，器具归位以方便下一位考生考核操作；尊重考评员和现场工作人员，文明参考。	出现安全事故的则整个任务完成为不合格，使用工具后不及时归位的、没有及时清扫废弃物及杂物等情况的，每次扣 2 分，衣冠不整扣 2 分，未穿工作服的扣 5 分，扣完 20 分为止。	
操作过程与结果 (80 分)	安全使用	20	启动机具前，检查有无燃料，螺栓是否松动；清除场地内的石头及明显突出的硬物；碰到异常情况要求停机检查；将长头发盘起，操作机具。	每项酌情扣 1-5 分
	修剪质量	30	修剪平整高度一致；符合目前草坪管理上普遍采用 1/3 修剪标准，即剪掉长度不超过植株高度的 1/3。	每项酌情扣 2-10 分
	过渡区	20	过渡自然，无明显凸起的残留草和凹进去沟状出现。	酌情扣 2-15 分。
	现场清理	10	及时清扫修剪后草屑和杂草或清扫不彻底不干净。	酌情扣 1-8 分。

16. 试题编号：1-16 园林植物造型养护

(1) 任务描述

根据提供的机具（普通常用机型）和养护要求，在 60 分钟内使用自走旋刀式剪草机完成 40 平方米草坪的修剪，要求能熟练使用自走旋刀式剪草机，修剪高度整齐一致。

(2) 实施条件

序号	类别	名称	数量	备注
1	材料	待修剪的草坪	每人 40 平方米	草坪为马尼拉或狗牙根
2	用具	自走旋刀式剪草机	1 台	1 人用
		斗车	1 辆	1 人用
		手套	1 副	1 人用
3	耗材	汽油、	10000ml	多人用
		机油	2000ml	多人用
4	测评专家	每 5 名考生配备一名考评员。考评员要求具备至少 5 年以上绿化养护的工作经历或具有高级花卉园艺师、绿化工证。		

(3) 考核时量

60 分钟

(4) 评分细则

评价内容	配分	考核内容及要求	评分细则	
职业素养与操作规范 (20 分)	20	能正确判断周围环境保证操作安全；碰到异常情况能停机检查，不穿拖鞋、高跟鞋操作机具，注重操作过程中的自身安全；具有良好的工作态度、习惯，任务完成后要清理现场，器具归位以方便下一位考生考核操作；尊重考评员和现场工作人员，文明参考。	出现安全事故的则整个任务完成为不合格，使用工具后不及时归位的、没有及时清扫废弃物及杂物等情况的，每次扣 2 分，衣冠不整扣 2 分，未穿工作服的扣 5 分，扣完 20 分为止。	
操作过程与结果 (80 分)	安全使用	20	启动机具前，检查有无燃料，螺栓是否松动；清除场地内的石头及明显突出的硬物；碰到异常情况要求停机检查；将长头发盘起，操作机具。	每项酌情扣 1-5 分
	修剪质量	30	修剪平整高度一致；符合目前草坪管理上普遍采用 1/3 修剪标准，即剪掉长度不超过植株高度的 1/3。	每项酌情扣 2-10 分
	过渡区	20	过渡自然，无明显凸起的残留草和凹进去沟状出现。	酌情扣 2-15 分。
	现场清理	10	及时清扫修剪后草屑和杂草或清扫不彻底不干净。	酌情扣 1-8 分。

17. 试题编号：1-17 园林植物造型养护

(1) 任务描述

根据提供的机具（普通常用机型）和养护要求，在 60 分钟内使用侧挂式割草机（刀片）完成 40 平方米草坪的修剪。要求能熟练使用侧挂式割草机（刀片）。修剪要求高度整齐一致，无漏剪。具有安全操作的工作意识。修整后要进行现场清扫、工具归位，体现良好的工作习惯。

（2）实施条件

序号	类别	名称	数量	备注
1	材料	待修剪的草坪	每人 40 平方米	草坪为马尼拉或狗牙根
2	用具	侧挂式割草机（刀片）	1 台	1 人用
		斗车	1 辆	1 人用
		手套	1 副	1 人用
3	耗材	汽油、	10000ml	多人用
		机油	2000ml	多人用
4	测评专家	每 5 名考生配备一名考评员。考评员要求具备至少 5 年以上绿化养护的工作经历或具有高级花卉园艺师、绿化工证。		

（3）考核时量

60 分钟

（4）评分细则

评价内容	配分	考核内容及要求	评分细则	
职业素养与操作规范 (20 分)	20	能正确判断周围环境保证操作安全；碰到异常情况能停机检查，不穿拖鞋、高跟鞋操作机具，注重操作过程中的自身安全；具有良好的工作态度、习惯，任务完成后要清理现场，器具归位以方便下一位考生考核操作；尊重考评员和现场工作人员，文明参考。	出现安全事故的则整个任务完成为不合格，使用工具后不及时归位的、没有及时清扫废弃物及杂物等情况的，每次扣 2 分，衣冠不整扣 2 分，未穿工作服的扣 5 分，扣完 20 分为止。	
操作过程与结果 (80 分)	安全使用	20	启动机具前，检查有无燃料，螺栓是否松动；清除场地内的石头及明显突出的硬物；碰到异常情况要求停机检查；将长头发盘起，操作机具。	每项酌情扣 1-5 分
	修剪质量	30	修剪平整高度一致；符合目前草坪管理上普遍采用 1/3 修剪标准，即剪掉长度不超过植株高度的 1/3。	每项酌情扣 2-10 分
	过渡区	20	过渡自然，无明显凸起的残留草和凹进去沟状出现。	酌情扣 2-15 分。
	现场清理	10	及时清扫修剪后草屑和杂草或清扫不彻底不干净。	酌情扣 1-8 分。

18. 试题编号：1-18 园林植物无性繁殖

(1) 任务描述

某公司有块苗圃地及优良的红欏木母本树，计划采用扦插方法繁育红欏木。请根据给定的条件完成扦插育苗任务。要求在规定的考试时间内完成 60 株红欏木苗的扦插任务。要求扦插基质选配正确，插穗选择处理恰当，生根粉处理正确，扦插深度合适，浇水与遮荫方法正确。严格按照操作规范，要求体现良好的职业习惯，保持场地的清洁，使用工具归位。

(2) 实施条件

序号	类别	名称	规格	数量	备注
1	工具	枝剪、裁纸刀		各 1 把	1 人使用
		洒水壶、桶子、量筒		各 1 个	1 人使用
		遮阳网	2 米宽	1 米长	1 人使用
		毛巾		各 1 条	1 人使用
2	耗材	红欏木母本	冠幅 1 米	1 株	1 人用
		河沙、黄土、珍珠、谷壳粉、草炭土等基质		1 袋	多人用
		生根粉		1 包	1 人使用
3	测评专家	每 5 名考生配备 1 名考评员。考评员要求具备至少 5 年以上园林植物栽培经历。			

(3) 考核时量

60 分钟

(4) 评分细则

评价内容	配分	考核内容及要求	评分细则	
职业素养与操作规范 (20 分)	20	作好迎考相关准备工作,具备认真的态度和良好的工习惯;爱护考核机具、保持安静、不影响其他参考人员;具有良好的职业素养和心理。	出现安全事故的则整个任务完成为不合格,使用工具后不及时归位的、没有及时清扫废弃物及杂物等情况的,每次扣 2 分,扣完 10 分为止。	
操作过程与结果 (80 分)	插穗选择	10	插穗应采用无病虫害、半木质化枝条,树冠外围的枝条较好	选取不正确扣 3-10 分
	插穗处理	30	插穗处理方法正确,剪除顶部嫩叶;留节数量合理;长度适中,不能过长过短;上剪口平剪,下剪口斜剪	每项酌情扣 1-5 分
	生根粉使用	10	能按说明书正确使用生根粉	不正确扣 3-10 分
	苗床整	20	苗床整理平整、基质选配恰当	苗床整理不平整扣

	理			3-10分,基质选配不恰当扣3-10分
	浇水遮阴处理	10	浇水恰当,进行了遮荫处理	浇水不透扣1-5分,未进行遮荫处理扣1-5分

19. 试题编号: 1-19 园林植物无性繁殖

(1) 任务描述

某公司有块苗圃地及优良的菊花母本,计划采用扦插方法繁育菊花。请根据给定的条件完成扦插育苗任务。要求在规定的考试时间内完成60株菊花苗的扦插任务。要求扦插基质选配准确,插穗选择处理恰当,生根粉处理正确,扦插深度合适,浇水与遮荫方法正确。要求严格按照操作规范,要求体现良好的职业习惯,保持场地的清洁,使用工具归位。

(2) 实施条件

序号	类别	名称	规格	数量	备注
1	工具	枝剪、裁纸刀		各1把	1人使用
		洒水壶、桶子、量筒		各1个	1人使用
		遮阳网	2米宽	1米长	1人使用
		毛巾		各1条	1人使用
2	耗材	菊花母本		5株	1人使用
		河沙、黄土、珍珠、谷壳粉、草炭土等基质		1袋	多人用
		生根粉		1包	1人使用
3	测评专家	每5名考生配备1名考评员。考评员要求具备至少5年以上园林植物栽培经历。			

(3) 考核时量

60分钟

(4) 评分细则

评价内容	配分	考核内容及要求	评分细则
职业素养与操作规范 (20分)	20	作好迎考相关准备工作,具备认真的态度和良好的工习惯;爱护考核机具、保持安静、不影响其他参考人员;具有良好的职业素养和心理。	出现安全事故的则整个任务完成为不合格,使用工具后不及时归位的、没有及时清扫废弃物及杂物等情况的,每次扣2分,扣完10分为止。
操作过程与结果	插穗选择 10	插穗应采用无病虫害、半木质化枝条,树冠外围的枝条较好	选取不正确扣3-10分

(80分)	插穗处理	30	插穗处理方法正确,剪除顶部嫩叶;留节数量合理;长度适中,不能过长过短;上剪口平剪,下剪口斜剪	每项酌情扣1-5分
	生根粉使用	10	能按说明书正确使用生根粉	不正确扣3-10分
	苗床整理	20	苗床整理平整、基质选配恰当	苗床整理不平整扣3-10分,基质选配不恰当扣3-10分
	浇水遮阴处理	10	浇水恰当,进行了遮阴处理	浇水不透扣1-5分,未进行遮阴处理扣1-5分

20. 试题编号: 1-20 园林植物无性繁殖

(1) 任务描述

某公司有块苗圃地及优良的虎尾兰母本,计划采用叶插方法繁育虎尾兰。请根据给定的条件完成扦插育苗任务。要求在规定的考试时间内完成60株虎尾兰的扦插任务。要求扦插基质选配准确,插穗选择处理恰当,生根粉处理正确,扦插深度合适,浇水与遮阴方法正确。

严格按照操作规范,要求体现良好的职业习惯,保持场地的清洁,使用工具归位。

(2) 实施条件

序号	类别	名称	规格	数量	备注
1	工具	枝剪、裁纸刀		各1把	1人使用
		洒水壶、桶子、量筒		各1个	1人使用
		遮阳网	2米宽	1米长	1人使用
		毛巾		各1条	1人使用
2	耗材	虎尾兰母本		1株	1人使用
		河沙、黄土、珍珠、谷壳粉、草炭土等基质		1袋	多人用
		生根粉		1包	1人使用
3	测评专家	每5名考生配备1名考评员。考评员要求具备至少5年以上园林植物栽培经历。			

(3) 考核时量

60分钟

(4) 评分细则

评价内容	配分	考核内容及要求	评分细则
职业素养与操作规范(20分)	20	作好迎考相关准备工作,具备认真的态度和良好的工习惯;爱护考核机具、保持安静、不影响其他参考人员;具有良好的职业素养和心理。	出现安全事故的则整个任务完成为不合格,使用工具后不及时归位的、没有及时清扫废弃物及杂物等

				情况的, 每次扣 2 分, 扣完 10 分为止。
操作过程 与结果 (80 分)	插穗选择	10	插穗应采用无病虫害、半木质化枝条, 树冠外围的枝条较好	选取不正确扣 3-10 分
	插穗处理	30	插穗处理方法正确, 剪除顶部嫩叶; 留节数量合理; 长度适中, 不能过长过短; 上剪口平剪, 下剪口斜剪	每项酌情扣 1-5 分
	生根粉使用	10	能按说明书正确使用生根粉	不正确扣 3-10 分
	苗床整理	20	苗床整理平整、基质选配恰当	苗床整理不平整扣 3-10 分, 基质选配不恰当扣 3-10 分
	浇水遮阴处理	10	浇水恰当, 进行了遮阴处理	浇水不透扣 1-5 分, 未进行遮阴处理扣 1-5 分

21. 试题编号: 1-21 园林植物无性繁殖

(1) 任务描述

某公司有块苗圃地及优良的月季母本树, 计划采用扦插方法繁育月季。请根据给定的条件完成扦插育苗任务。要求在规定的考试时间内完成 60 株月季苗的扦插任务。要求扦插基质选配正确, 插穗选择处理恰当, 生根粉处理正确, 扦插深度合适, 浇水与遮阴方法正确。严格按照操作规范, 要求体现良好的职业习惯, 保持场地的清洁, 使用工具归位。

(2) 实施条件

序号	类别	名称	规格	数量	备注
1	工具	枝剪		1 把	1 人使用
		洒水壶		1 个	1 人使用
		遮阳网	2 米宽	1 米长	1 人使用
		裁纸刀		1 把	1 人使用
2	耗材	月季母本	冠幅 1 米	1 株	1 人用
		各种基质		1 袋	多人用
		生根粉		1 包	1 人使用
3	测评专家	每 5 名考生配备 1 名考评员。考评员要求具备至少 5 年以上园林植物栽培经历。			

(3) 考核时量

60 分钟

(4) 评分细则

评价内容		配分	考核内容及要求	评分细则
职业素养 与 操作规范 (20 分)		20	作好迎考相关准备工作, 具备认真的态度和良好的工习惯; 爱护考核机具、保持安静、不影响其他参考人员; 具有良好的职业素养和心理。	出现安全事故的则整个任务完成为不合格, 使用工具后不及时归位的、没有及时清扫废弃物及杂物等情况的, 每次扣 2 分, 扣完 10 分为止。
操作过程 与结果 (80 分)	插穗选择	10	插穗应采用无病虫害、半木质化枝条, 树冠外围的枝条较好	选取不正确扣 3-10 分
	插穗处理	30	插穗处理方法正确, 剪除顶部嫩叶; 留节数量合理; 长度适中, 不能过长过短; 上剪口平剪, 下剪口斜剪	每项酌情扣 1-5 分
	生根粉使用	10	能按说明书正确使用生根粉	不正确扣 3-10 分
	苗床整理	20	苗床整理平整、基质选配恰当	苗床整理不平整扣 3-10 分, 基质选配不恰当扣 3-10 分
	浇水遮阴处理	10	浇水恰当, 进行了遮阴处理	浇水不透扣 1-5 分, 未进行遮阴处理扣 1-5 分

22. 试题编号: 1-22 园林植物无性繁殖

(1) 任务描述

某公司有块苗圃地及优良的碧桃母本树, 计划采用切接的方法繁育碧桃。请根据给定的条件完成嫁接育苗任务。要求在规定的考试时间内完成 30 株碧桃苗的嫁接任务。要求接穗选择恰当, 砧木选择合理, 嫁接操作正确。严格按照操作规范, 要求体现良好的职业习惯, 保持场地的清洁, 使用工具归位。

(2) 实施条件

序号	类别	名称	规格	数量	备注
1	工具	枝剪		1 把	1 人使用
		嫁接刀		1 把	1 人使用
		嫁接薄膜	1 厘米宽、20 厘米长	40 条	1 人使用
		纱布		1 块	1 人使用
2	耗材	碧桃母本树	3 年以上成年树	1 株	1 人用

		毛桃砧木苗	一年生	40 株	1 人用
3	测评专家	每 5 名考生配备 1 名考评员。考评员要求具备至少 5 年以上园林植物栽培经历。			

(3) 考核时量

60 分钟

(4) 评分细则

评价内容		配分	考核内容及要求	评分细则
职业素养与操作规范 (20 分)		20	作好迎考相关准备工作, 具备认真的态度和良好的工习惯; 爱护考核机具、保持安静、不影响其他参考人员; 具有良好的职业素养和心理。	出现安全事故的则整个任务完成为不合格, 使用工具后不及时归位的、没有及时清扫废弃物及杂物等情况的, 每次扣 2 分, 扣完 10 分为止。
操作过程与结果 (80 分)	接穗选取及处理	15	接穗选取无病虫害、芽眼饱满枝条, 剪除叶片接穗选取恰当; 处理正确	选取不当扣 3-10 分; 接穗处理不正确扣 1-5 分
	砧木选择及处理	15	砧木大小选取恰当, 处理正确	砧木大小选取不当, 扣 2-7 分; 砧木部位处理不正确, 扣 2-8 分
	嫁接操作	50	砧木削面光滑, 长度恰当; 砧木削面接穗应对齐; 包扎松紧适宜; 砧木与接穗的削面对齐, 包扎正确	每项酌情扣 2-10 分

模块二 园林设计

23. 试题编号: 2-1 手工绘图

(1) 任务描述

考生运用尺具或徒手抄绘园林设计平面图(见图 1), 并使用马克笔、彩铅等上色工具进行色彩渲染。掌握手工绘图基本构图能力及基本笔法技巧; 熟练运用常用绘图工具快速表现平面图中的各类园林素材; 具有较好的画面色彩效果和明暗关系。

(2) 实施条件

项目	基本实施条件	备注
场地	校内能同时容纳 20 名考生的专业绘图室	必备
材料	绘图板、绘图桌、每人两张 A3 绘图纸和硫酸纸	根据需求选备
工具	丁字尺一把, 直尺、三角板、圆模板、曲线板、绘图笔、铅	根据需求选备

	笔、毛笔、彩铅、马克笔、小刀、透明胶等	
--	---------------------	--

(3) 考核时量

180 分钟

(4) 评分细则

评价内容		配分	考核内容及要求	评分细则
职业素养 与 操作规范 (20分)		5	不损坏所提供的绘图工具。	没按规定的酌情扣 1-5 分。
		5	保持安静、不影响其他参考人员。	没按规定的酌情扣 1-5 分。
		5	任务完成后, 对绘图桌、绘图工具进行及时整理与清扫。	没按规定的酌情扣 1-5 分。
		5	图纸整洁、无明显污渍。	没按规定的酌情扣 1-5 分。
操作过程 与结果 (80分)	线条 表现	20	熟练掌握手绘工具的正确使用方法; 线条表现流畅、疏密有致, 线宽、线型符合规范要求且轮廓清晰。	工具使用不当或不熟练酌情扣 2-10 分; 线条生涩不流畅扣 2-10 分
		20	构图完整、布局合理; 掌握园林手绘技巧及各种素材的表现, 把握好主次及明暗关系。	构图不合理酌情扣 2-10 分; 主次关系、明暗关系不明显酌情扣 2-10 分。
	色彩 表现	20	根据不同上色工具的色彩渲染特点, 恰到好处地表现空间关系及园林构成要素的肌理质感。	表现不到位或不理想的扣 2-20 分。
		20	色调协调, 所选色彩与场景氛围相符; 明暗对比生动。	色调失调, 色彩与场景明显不符酌情扣 2-10; 明暗不清晰, 画面灰暗酌情扣 2-10 分。



图 1

24. 试题编号：2-2 手工绘图

(1) 任务描述

考生运用尺具或徒手抄绘园林设计表现图见下图，并使用马克笔、彩铅等上色工具进行色彩渲染。掌握手工绘图基本构图能力及基本笔法技巧；熟练运用常用绘图工具快速表现各类园林素材；具有较好的画面色彩效果和明暗关系；掌握手工绘图中的透视关系使表现图具有空间层次。

(2) 实施条件

项目	基本实施条件	备注
场地	校内能同时容纳 20 名考生的专业绘图室	必备
材料	绘图板、绘图桌、每人两张 A3 绘图纸和硫酸纸	根据需求选备
工具	丁字尺一把，直尺、三角板、圆模板、曲线板、绘图笔、铅	根据需求选备

	笔、毛笔、彩铅、马克笔、小刀、透明胶等	
--	---------------------	--

(3) 考核时量

180 分钟

(4) 评分细则

评价内容		配分	考核内容及要求	评分细则
职业素养 与 操作规范 (20分)		5	不损坏所提供的绘图工具。	没按规定的酌情扣 1-5 分。
		5	保持安静、不影响其他参考人员。	没按规定的酌情扣 1-5 分。
		5	任务完成后, 对绘图桌、绘图工具进行及时整理与清扫。	没按规定的酌情扣 1-5 分。
		5	图纸整洁、无明显污渍。	没按规定的酌情扣 1-5 分。
操作过程 与结果 (80分)	线条 表现	20	熟练掌握手绘工具的正确使用方法; 线条表现流畅、疏密有致, 线宽、线型符合规范要求且轮廓清晰。	工具使用不当或不熟练酌情扣 2-10 分; 线条生涩不流畅扣 2-10 分
		20	构图完整、布局合理; 掌握园林手绘技巧及各种素材的表现, 把握好主次及明暗关系。	构图不合理酌情扣 2-10 分; 主次关系、明暗关系不明显酌情扣 2-10 分。
	色彩 表现	20	根据不同上色工具的色彩渲染特点, 恰到好处地表现空间关系及园林构成要素的肌理质感。	表现不到位或不理想的扣 2-20 分。
		20	色调协调, 所选色彩与场景氛围相符; 明暗对比生动。	色调失调, 色彩与场景明显不符酌情扣 2-10; 明暗不清晰, 画面灰暗酌情扣 2-10 分。



25. 试题编号：2-3 手工绘图

(1) 任务描述

考生运用尺具或徒手抄绘园林设计平面图（见下图），并使用马克笔、彩铅等上色工具进行色彩渲染。掌握手工绘图基本构图能力及基本笔法技巧；熟练运用常用绘图工具快速表现平面图中的各类园林素材；具有较好的画面色彩效果和明暗关系。

(2) 实施条件

项目	基本实施条件	备注
场地	校内能同时容纳 20 名考生的专业绘图室	必备
材料	绘图板、绘图桌、每人两张 A3 绘图纸和硫酸纸	根据需求选备
工具	丁字尺一把，直尺、三角板、圆模板、曲线板、绘图笔、铅笔、毛笔、彩铅、马克笔、小刀、透明胶等	根据需求选备

(3) 考核时量

180 分钟

(4) 评分细则

评价内容	配分	考核内容及要求	评分细则
职业素养	5	不损坏所提供的绘图工具。	没按规定的酌情扣 1-5 分。

与 操作规范 (20分)		5	保持安静、不影响其他参考人员。	没按规定的酌情扣1-5分。
		5	任务完成后,对绘图桌、绘图工具进行及时整理与清扫。	没按规定的酌情扣1-5分。
		5	图纸整洁、无明显污渍。	没按规定的酌情扣1-5分。
操作过程 与结果 (80分)	线条 表现	20	熟练掌握手绘工具的正确使用方法; 线条表现流畅、疏密有致,线宽、线型符合规范要求且轮廓清晰。	工具使用不当或不熟练酌情扣2-10分;线条生涩不流畅扣2-10分
		20	构图完整、布局合理;掌握园林手绘技巧及各种素材的表现,把握好主次及明暗关系。	构图不合理酌情扣2-10分;主次关系、明暗关系不明显酌情扣2-10分。
	色彩 表现	20	根据不同上色工具的色彩渲染特点, 恰到好处地表现空间关系及园林构成要素的肌理质感。	表现不到位或不理想的扣2-20分。
		20	色调协调,所选色彩与场景氛围相符; 明暗对比生动。	色调失调,色彩与场景明显不符酌情扣2-10; 明暗不清晰,画面灰暗酌情扣2-10分。



26. 试题编号：2-4 手工绘图

(1) 任务描述

考生运用尺具或徒手抄绘园林设计表现图（见下图），并使用马克笔、彩铅等上色工具进行色彩渲染。掌握手工绘图基本构图能力及基本笔法技巧；掌握手工绘图中的透视关系使效果表现图具有空间层次；熟练运用常用绘图工具快速表现各类园林素材；具有较好的画面色彩效果和明暗关系。

(2) 实施条件

项目	基本实施条件	备注
场地	校内能同时容纳 20 名考生的专业绘图室	必备
材料	绘图板、绘图桌、每人两张 A3 绘图纸和硫酸纸	根据需求选备
工具	丁字尺一把，直尺、三角板、圆模板、曲线板、绘图笔、铅笔、毛笔、彩铅、马克笔、小刀、透明胶等	根据需求选备

(3) 考核时量

180 分钟

(4) 评分细则

评价内容	配分	考核内容及要求	评分细则
职业素养 与 操作规范 (20 分)	5	不损坏所提供的绘图工具。	没按规定的酌情扣 1-5 分。
	5	保持安静、不影响其他参考人员。	没按规定的酌情扣 1-5 分。
	5	任务完成后，对绘图桌、绘图工具进行及时整理与清扫。	没按规定的酌情扣 1-5 分。
	5	图纸整洁、无明显污渍。	没按规定的酌情扣 1-5 分。
操作过程 与结果 (80 分)	20	熟练掌握手绘工具的正确使用方法；线条表现流畅、疏密有致，线宽、线型符合规范要求且轮廓清晰。	工具使用不当或不熟练酌情扣 2-10 分；线条生涩不流畅扣 2-10 分
		构图完整、布局合理；掌握园林手绘技巧及各种素材的表现，把握好主次及明暗关系。	构图不合理酌情扣 2-10 分；主次关系、明暗关系不明显酌情扣 2-10 分。
	20	根据不同上色工具的色彩渲染特点，恰到好处地表现空间关系及园林构成要素的肌理质感。	表现不到位或不理想的扣 2-20 分。

		20	色调协调，所选色彩与场景氛围相符； 明暗对比生动。	色调失调，色彩与场景明显不符酌情扣 2-10； 明暗不清晰，画面灰暗酌情扣 2-10 分。
--	--	----	------------------------------	--



27. 试题编号：2-5 手工绘图

(1) 任务描述

考生运用尺具或徒手抄绘园林设计剖面图，（见下图），并使用马克笔、彩铅等上色工具进行色彩渲染。掌握手工绘图基本构图能力及基本笔法技巧；熟练运用常用绘图工具快速表现各类园林素材；具有较好的画面色彩效果和明暗关系；了解被剖物体的结构，注重层次感的营造。

(2) 实施条件

项目	基本实施条件	备注
场地	校内能同时容纳 20 名考生的专业绘图室	必备
材料	绘图板、绘图桌、每人两张 A3 绘图纸和硫酸纸	根据需求选备
工具	丁字尺一把，直尺、三角板、圆模板、曲线板、绘图笔、铅笔、毛笔、彩铅、马克笔、小刀、透明胶等	根据需求选备

(3) 考核时量

180 分钟

(4) 评分细则

评价内容	配分	考核内容及要求	评分细则	
职业素养 与 操作规范 (20分)	5	不损坏所提供的绘图工具。	没按规定的酌情扣 1-5 分。	
	5	保持安静、不影响其他参考人员。	没按规定的酌情扣 1-5 分。	
	5	任务完成后,对绘图桌、绘图工具进行及时整理与清扫。	没按规定的酌情扣 1-5 分。	
	5	图纸整洁、无明显污渍。	没按规定的酌情扣 1-5 分。	
操作过程 与结果 (80分)	线条 表现	20	熟练掌握手绘工具的正确使用方法;线条表现流畅、疏密有致,线宽、线型符合规范要求且轮廓清晰。	工具使用不当或不熟练酌情扣 2-10 分;线条生涩不流畅扣 2-10 分
		20	构图完整、布局合理;掌握园林手绘技巧及各种素材的表现,把握好主次及明暗关系。	构图、比例不合理酌情扣 2-10 分;主次关系、明暗关系不明显酌情扣 2-10 分。
	色彩 表现	20	根据不同上色工具的色彩渲染特点,恰到好处地表现空间关系及园林构成要素的肌理质感。	表现不到位或不理想的扣 2-20 分。
		20	色调协调,所选色彩与场景氛围相符;明暗对比生动。	色调失调,色彩与场景明显不符酌情扣 2-10;明暗不清晰,画面灰暗酌情扣 2-10 分。



28. 试题编号: 2-6 手工绘图

(1) 任务描述

考生运用尺具或徒手抄绘园林设计表现图(见下图),并使用马克笔、彩铅等上色工具

进行色彩渲染。掌握手工绘图基本构图能力及基本笔法技巧；熟练运用常用绘图工具快速表现各类园林素材；具有较好的画面色彩效果和明暗关系；掌握手工绘图中的透视关系使表现图具有空间层次。

(2) 实施条件

项目	基本实施条件	备注
场地	校内能同时容纳 20 名考生的专业绘图室	必备
材料	绘图板、绘图桌、每人两张 A3 绘图纸和硫酸纸	根据需求选备
工具	丁字尺一把，直尺、三角板、圆模板、曲线板、绘图笔、铅笔、毛笔、彩铅、马克笔、小刀、透明胶等	根据需求选备

(3) 考核时量

180 分钟

(4) 评分细则

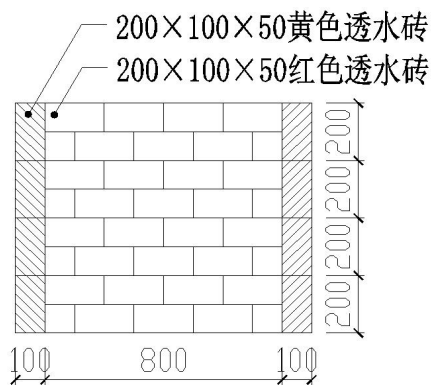
评价内容	配分	考核内容及要求	评分细则	
职业素养 与 操作规范 (20 分)	5	不损坏所提供的绘图工具。	没按规定的酌情扣 1-5 分。	
	5	保持安静、不影响其他参考人员。	没按规定的酌情扣 1-5 分。	
	5	任务完成后，对绘图桌、绘图工具进行及时整理与清扫。	没按规定的酌情扣 1-5 分。	
	5	图纸整洁、无明显污渍。	没按规定的酌情扣 1-5 分。	
操作过程 与结果 (80 分)	线条 表现	20	熟练掌握手绘工具的正确使用方法；线条表现流畅、疏密有致，线宽、线型符合规范要求且轮廓清晰。	工具使用不当或不熟练酌情扣 2-10 分；线条生涩不流畅扣 2-10 分
		20	构图完整、布局合理；掌握园林手绘技巧及各种素材的表现，把握好主次及明暗关系。	构图不合理酌情扣 2-10 分；主次关系、明暗关系不明显酌情扣 2-10 分。
	色彩 表现	20	根据不同上色工具的色彩渲染特点，恰到好处地表现空间关系及园林构成要素的肌理质感。	表现不到位或不理想的扣 2-20 分。
		20	色调协调，所选色彩与场景氛围相符；明暗对比生动。	色调失调，色彩与场景明显不符酌情扣 2-10；明暗不清晰，画面灰暗酌情扣 2-10 分。



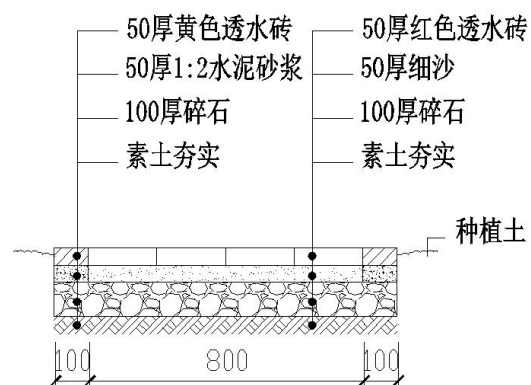
29. 试题编号：2-7 AutoCAD 制图

(1) 任务描述

根据已给出的园林工程图（见下图），通过电脑运用 Auto CAD 软件的基本功能、方法和技巧，完成该图的绘制。在运用 AutoCAD 软件绘图前要求考生能正确识读园林工程图。在运用 AutoCAD 软件绘图时能符合《建筑制图标准》（GB/T50104-2010）和《风景园林图例图示标准》（GJJ67-95）的要求，能熟练地操作 AutoCAD 软件绘图，运用正确地绘图方法，绘制园林工程图。



透水砖园路(局部)平面图



园路剖面图

(2) 实施条件

项目	基本实施条件	备注
场地	电脑制图室能容纳 10 名考生同时操作，照明通风良好。	必备
设备	台式电脑（要求安装 AutoCAD2007 软件）	必备
资料	图纸资料	根据需求选备
测评专家	每 5 名考生配备一名考评员。考评员要求具备 3 年以上 AutoCAD 制图经验或 2 年以上 AutoCAD 实训指导经验。	必备

(3) 考核时量

120 分钟

(4) 评分细则

评价内容	配分	考核内容及要求	评分细则	
职业素养 与 操作规范 (20 分)	20	做好迎考思想准备，检查电脑运行情况；具备认真的态度和良好的工习惯；爱护考核机具、保持安静、不影响其他参考人员；具有良好的职业素养和心理素质。	每项酌情扣 0.5-5 分	
操作过程 与结果 (80 分)	建立绘图环境	10	根据图形要求正确设置绘图单位、使用正确的尺寸单位。	不能正确设置扣 0.5-5 分；不能正确尺寸单位扣 0.5-5 分。
	绘制基本骨架	40	根据图形要求正确绘制基本骨架、骨架线形；按作图规范准确编辑线性；根据图形要求正确绘制引线、设置文字、输入文字；按要求正确进行图案填充与编辑。	每项酌情扣 2-10 分。
	细节处理与整体效果	20	细节处理符合《建筑制图标准》（GB/T50104-2010）和《风景园林图例图示标准》（GJJ67-95）。	细节处理不规范或不到位扣 3-10 分；整体效果不佳扣 1-10 分。
	作品保存	10	作品按要求正确保存并提交。	不能保存到指定位置并提交扣 3-10 分。

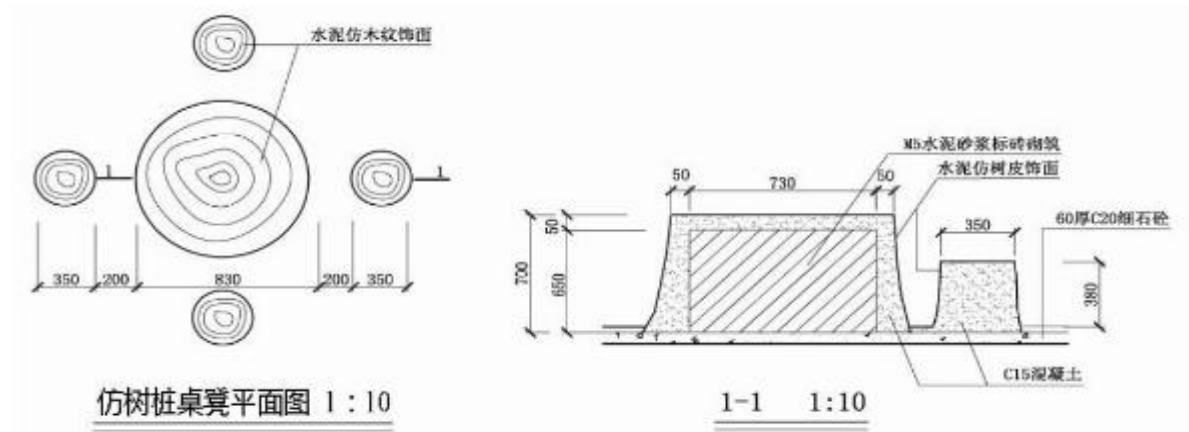
30. 试题编号：2-8 AutoCAD 制图

(1) 任务描述

根据已给出的园林工程图（见下图），通过电脑运用 Auto CAD 软件的基本功能、方法和技巧，完成该图的绘制。

在运用 AutoCAD 软件绘图前要求考生能正确识读园林工程图。在运用 AutoCAD 软件绘图时能符合《建筑制图标准》（GB/T50104-2010）和《风景园林图例图示标准》（GJJ67-95）

的要求，能熟练地操作 AutoCAD 软件绘图，运用正确地绘图方法，绘制园林工程图。



(2) 实施条件

项目	基本实施条件	备注
场地	电脑制图室能容纳 10 名考生同时操作，照明通风良好。	必备
设备	台式电脑（要求安装 AutoCAD2007 软件）	必备
资料	图纸资料	根据需求选备
测评专家	每 5 名考生配备一名考评员。考评员要求具备 3 年以上 AutoCAD 制图经验或 2 年以上 AutoCAD 实训指导经验。	必备

(3) 考核时量

120 分钟

(4) 评分细则

评价内容	配分	考核内容及要求	评分细则
职业素养 与 操作规范 (20 分)	20	做好迎考思想准备，检查电脑运行情况；具备认真的态度和良好的工习惯；爱护考核机具、保持安静、不影响其他参考人员；具有良好的职业素养和心理素质。	每项酌情扣 0.5-5 分
操作过程 与结果 (80 分)	10	根据图形要求正确设置绘图单位、使用正确的尺寸单位。	不能正确设置扣 0.5-5 分；不能正确尺寸单位扣 0.5-5 分。

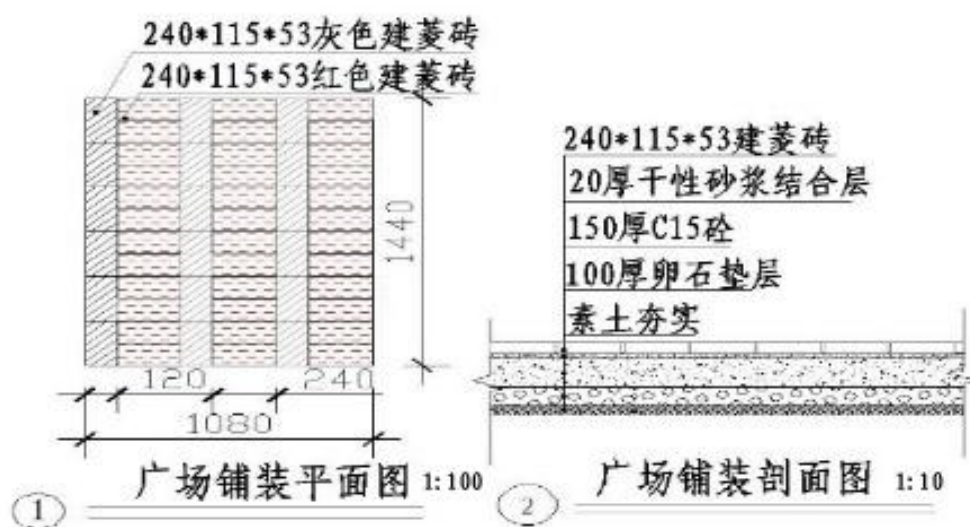
绘制基本骨架	40	根据图形要求正确绘制基本骨架、骨架线形；按作图规范准确编辑线性；根据图形要求正确绘制引线、设置文字、输入文字；按要求正确进行图案填充与编辑。	每项酌情扣 2-10 分。
细节处理与整体效果	20	细节处理符合《建筑制图标准》（GB/T50104-2010）和《风景园林图例图示标准》（GJJ67-95）。	细节处理不规范或不到位扣 3-10 分；整体效果不佳扣 1-10 分。
作品保存	10	作品按要求正确保存并提交。	不能保存到指定位置并提交扣 3-10 分。

31. 试题编号：2-9 AutoCAD 制图

(1) 任务描述

根据已给出的园林工程图（见下图），通过电脑运用 Auto CAD 软件的基本功能、方法和技巧，完成该图的绘制。

在运用 AutoCAD 软件绘图前要求考生能正确识读园林工程图。在运用 AutoCAD 软件绘图时能符合《建筑制图标准》（GB/T50104-2010）和《风景园林图例图示标准》（GJJ67-95）的要求，能熟练地操作 AutoCAD 软件绘图，运用正确地绘图方法，绘制园林工程图。



(2) 实施条件

项目	基本实施条件	备注
场地	电脑制图室能容纳 10 名考生同时操作，照明通风良好。	必备
设备	台式电脑（要求安装 AutoCAD2007 软件）	必备
资料	图纸资料	根据需求选备

测评专家	每5名考生配备一名考评员。考评员要求具备3年以上AutoCAD制图经验或2年以上AutoCAD实训指导经验。	必备
------	--	----

(3) 考核时量

120分钟

(4) 评分细则

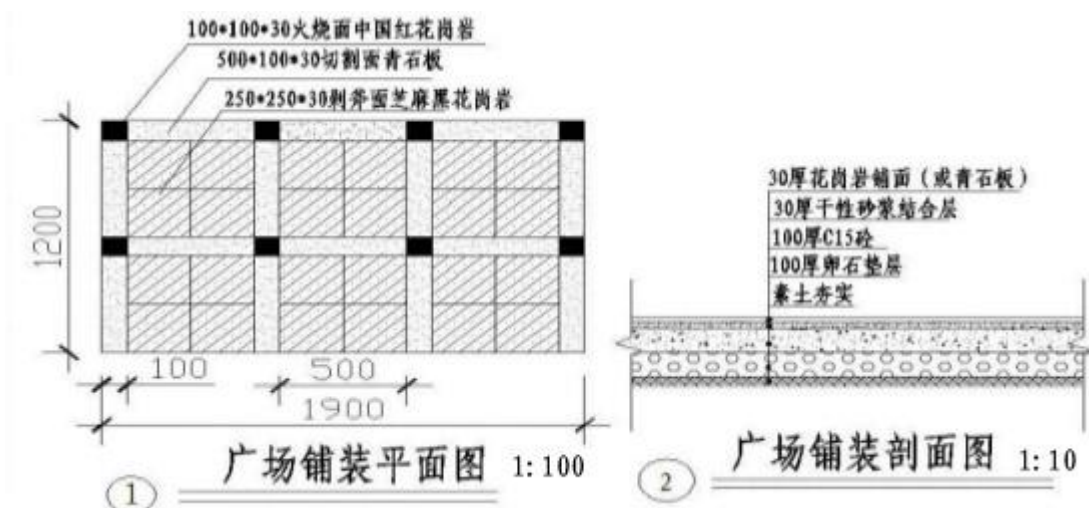
评价内容	配分	考核内容及要求	评分细则	
职业素养与操作规范 (20分)	20	做好迎考思想准备,检查电脑运行情况;具备认真的态度和良好的工习惯;爱护考核机具、保持安静、不影响其他参考人员;具有良好的职业素养和心理素质。	每项酌情扣0.5-5分	
操作过程与结果 (80分)	建立绘图环境	10	根据图形要求正确设置绘图单位、建立相应图层,并对每个图层进行相应设置。	不能正确设置扣0.5-5分;不能正确建立图层扣0.5-5分。
	绘制基本骨架	40	根据图形要求正确绘制基本骨架、骨架线形;按作图规范准确编辑线性;根据图形要求正确绘制引线、设置文字、输入文字;按要求正确进行图案填充与编辑。	每项酌情扣2-10分。
	细节处理与整体效果	20	细节处理符合《建筑制图标准》(GB/T50104-2010)和《风景园林图例图示标准》(GJJ67-95)。	细节处理不规范或不到位扣3-10分;整体效果不佳扣1-10分。
	作品保存	10	作品按要求正确保存并提交。	不能保存到指定位置并提交扣3-10分。

32. 试题编号: 2-10 AutoCAD 制图

(1) 任务描述

根据已给出的园林工程图(见下图),通过电脑运用AutoCAD软件的基本功能、方法和技巧,完成该图的绘制。

在运用AutoCAD软件绘图前要求考生能正确识读园林工程图。在运用AutoCAD软件绘图



时能符合《建筑制图标准》（GB/T50104-2010）和《风景园林图例图示标准》（GJJ67-95）的要求，能熟练地操作 AutoCAD 软件绘图，运用正确地绘图方法，绘制园林工程图。

（2）实施条件

项目	基本实施条件	备注
场地	电脑制图室能容纳 10 名考生同时操作，照明通风良好。	必备
设备	台式电脑（要求安装 AutoCAD2007 软件）	必备
资料	图纸资料	根据需求选备
测评专家	每 5 名考生配备一名考评员。考评员要求具备 3 年以上 AutoCAD 制图经验或 2 年以上 AutoCAD 实训指导经验。	必备

（3）考核时量

120 分钟

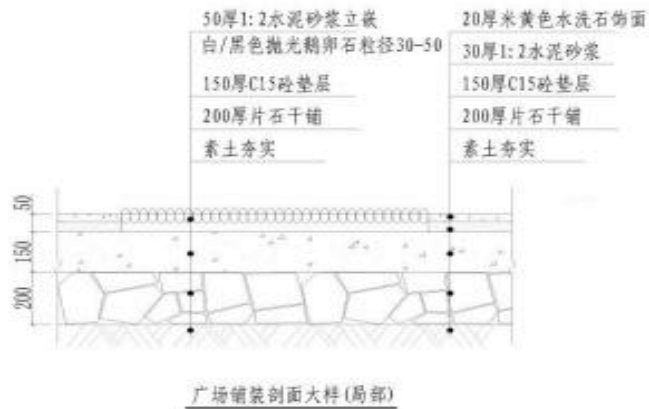
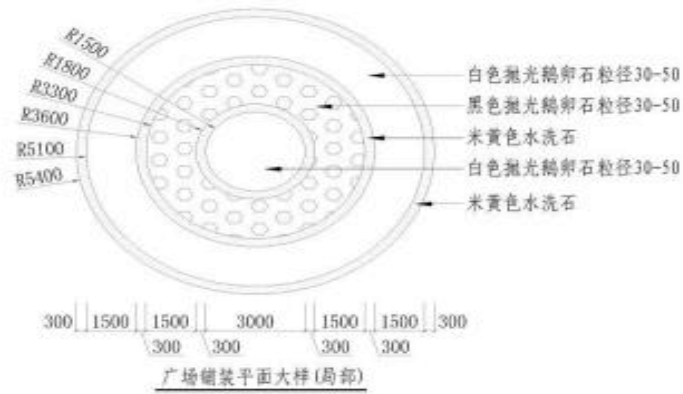
（4）评分细则

评价内容	配分	考核内容及要求	评分细则	
职业素养与操作规范（20 分）	20	做好迎考思想准备，检查电脑运行情况；具备认真的态度和良好的工习惯；爱护考核机具、保持安静、不影响其他参考人员；具有良好的职业素养和心理素质。	每项酌情扣 0.5-5 分	
操作过程与结果（80 分）	建立绘图环境	10	根据图形要求正确设置绘图单位、使用正确的尺寸单位。	不能正确设置扣 0.5-5 分；不能正确尺寸单位扣 0.5-5 分。
	绘制基本骨架	40	根据图形要求正确绘制基本骨架、骨架线形；按作图规范准确编辑线性；根据图形要求正确绘制引线、设置文字、输入文字；按要求正确进行图案填充与编辑。	每项酌情扣 2-10 分。
	细节处理与整体效果	20	细节处理符合《建筑制图标准》（GB/T50104-2010）和《风景园林图例图示标准》（GJJ67-95）。	细节处理不规范或不到位扣 3-10 分；整体效果不佳扣 1-10 分。
	作品保存	10	作品按要求正确保存并提交。	不能保存到指定位置并提交扣 3-10 分。

33. 试题编号：2-11 AutoCAD 制图

（1）任务描述

根据已给出的园林工程图（见下图），通过电脑运用 Auto CAD 软件的基本功能、方法和技巧，完成该图的绘制。



(2) 实施条件

项目	基本实施条件	备注
场地	电脑制图室能容纳 10 名考生同时操作，照明通风良好。	必备
设备	台式电脑（要求安装 AutoCAD2007 软件）	必备
资料	图纸资料	根据需求选备
测评专家	每 5 名考生配备一名考评员。考评员要求具备 3 年以上 AutoCAD 制图经验或 2 年以上 AutoCAD 实训指导经验。	必备

(3) 考核时量

120 分钟

(4) 评分细则

评价内容	配分	考核内容及要求	评分细则
------	----	---------	------

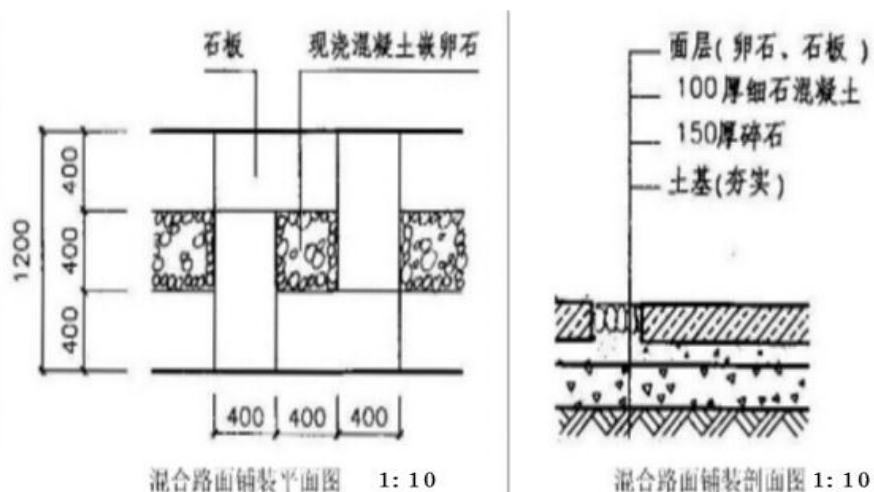
职业素养 与 操作规范 (20分)		20	做好迎考思想准备,检查电脑运行情况;具备认真的态度和良好的工习惯;爱护考核机具、保持安静、不影响其他参考人员;具有良好的职业素养和心理素质。	每项酌情扣0.5-5分
操作过程 与结果 (80分)	建立绘图环境	10	根据图形要求正确设置绘图单位、使用正确的尺寸单位。	不能正确设置扣0.5-5分;不能正确尺寸单位扣0.5-5分。
	绘制基本骨架	40	根据图形要求正确绘制基本骨架、骨架线形;按作图规范准确编辑线性;根据图形要求正确绘制引线、设置文字、输入文字;按要求正确进行图案填充与编辑。	每项酌情扣2-10分。
	细节处理与整体效果	20	细节处理符合《建筑制图标准》(GB/T50104-2010)和《风景园林图例图示标准》(GJJ67-95)。	细节处理不规范或不到位扣3-10分;整体效果不佳扣1-10分。
	作品保存	10	作品按要求正确保存并提交。	不能保存到指定位置并提交扣3-10分。

34. 试题编号: 2-12 AutoCAD 制图

(1) 任务描述

根据已给出的园林工程图(见下图),通过电脑运用 Auto CAD 软件的基本功能、方法和技巧,完成该图的绘制。

在运用 AutoCAD 软件绘图前要求考生能正确识读园林工程图。在运用 AutoCAD 软件绘图时能符合《建筑制图标准》(GB/T50104-2010)和《风景园林图例图示标准》(GJJ67-95)的要求,能熟练地操作 AutoCAD 软件绘图,运用正确地绘图方法,绘制园林工程图。



(2) 实施条件

项目	基本实施条件	备注
场地	电脑制图室能容纳 10 名考生同时操作，照明通风良好。	必备
设备	台式电脑（要求安装 AutoCAD2007 软件）	必备
资料	图纸资料	根据需求选备
测评专家	每 5 名考生配备一名考评员。考评员要求具备 3 年以上 AutoCAD 制图经验或 2 年以上 AutoCAD 实训指导经验。	必备

(3) 考核时量

120 分钟

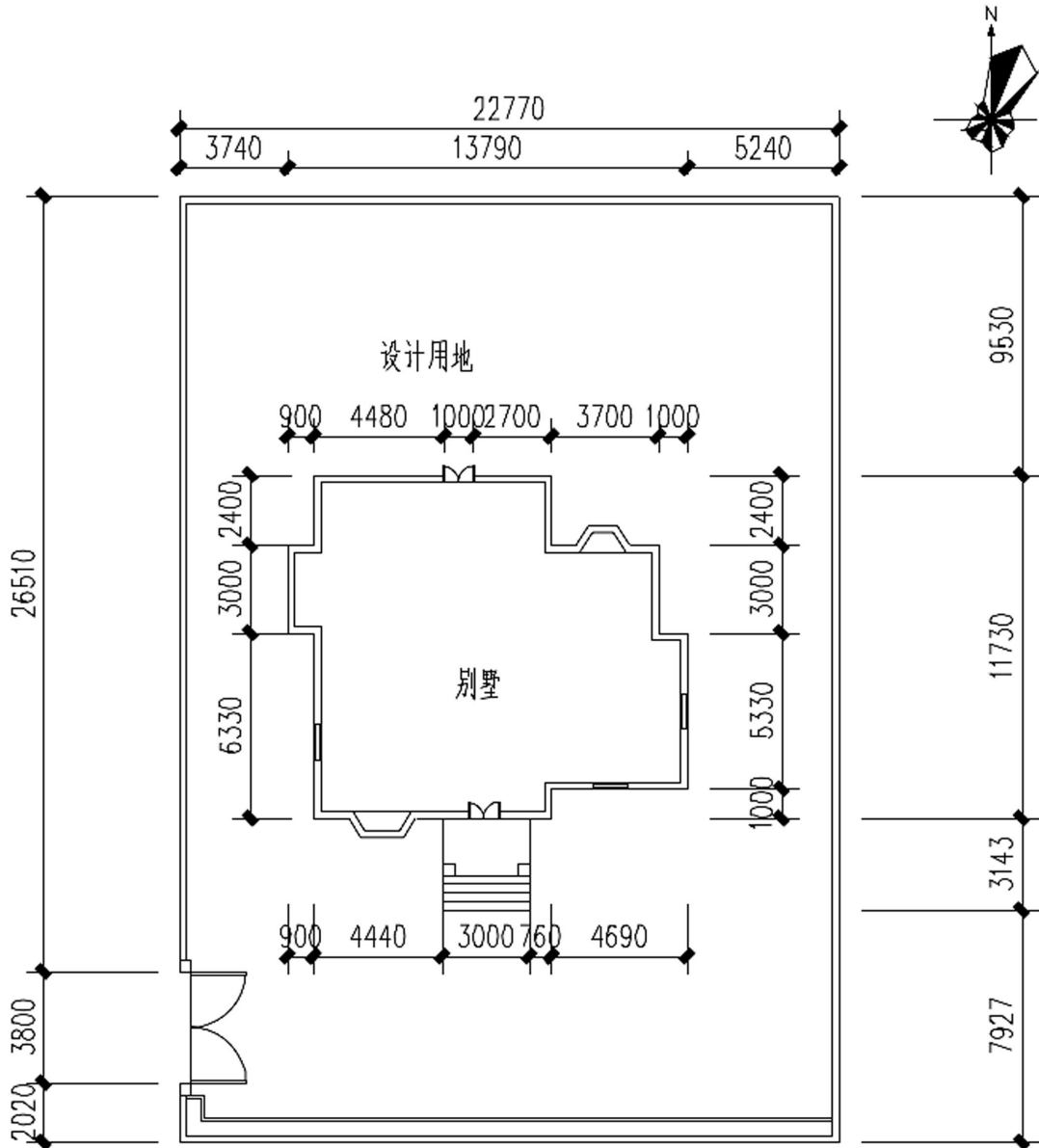
(4) 评分细则

评价内容	配分	考核内容及要求	评分细则	
职业素养 与 操作规范 (20 分)	20	做好迎考思想准备，检查电脑运行情况；具备认真的态度和良好的工习惯；爱护考核机具、保持安静、不影响其他参考人员；具有良好的职业素养和心理素质。	每项酌情扣 0.5-5 分	
操作过程 与结果 (80 分)	建立绘图环境	10	根据图形要求正确设置绘图单位、使用正确的尺寸单位。	不能正确设置扣 0.5-5 分；不能正确尺寸单位扣 0.5-5 分。
	绘制基本骨架	40	根据图形要求正确绘制基本骨架、骨架线形；按作图规范准确编辑线性；根据图形要求正确绘制引线、设置文字、输入文字；按要求正确进行图案填充与编辑。	每项酌情扣 2-10 分。
	细节处理与整体效果	20	细节处理符合《建筑制图标准》（GB/T50104-2010）和《风景园林图例图示标准》（GJJ67-95）。	细节处理不规范或不到位扣 3-10 分；整体效果不佳扣 1-10 分。
	作品保存	10	作品按要求正确保存并提交。	不能保存到指定位置并提交扣 3-10 分。

35. 试题编号：2-13 植物造景及小型绿地设计

(1) 任务描述

现给定某别墅花园平面图, 要求考生完成该别墅庭院的景观设计。



设计要求(学生自选计算机或者手工绘图):

- ①总平面图一张(比例自定);
- ②效果图(主要景点透视图或主立面图或鸟瞰图等)一张;
- ③设计说明(不超过300字).

(2) 实施条件

序号	类别	名称	规格	数量	备注
1	场地	计算机或者绘图室	容纳 30 名考生同时进行操作, 计算机 (安装 AutoCAD2007 软件)	1 间	30 人共享
2	资料	图纸资料	某别墅花园平面图 (A3)	30 套	1 人使用
3	材料	绘图纸	A2	90 张	1 人使用
		草稿纸	A4	60 张	1 人使用
		彩色铅笔或马克笔	36 色	1 份	1 人使用
4	工具	绘图板	A2	30 块	1 人使用
		丁字尺	60cm	30 条	1 人使用
		塑料三角板	45cm	30 套	1 人使用
		塑料量角器		30 个	1 人使用
		三菱比例尺	型号:KMB032074 尺寸 300 (mm)	30 个	1 人使用
		计算器	佳能 BP1400-DL/230*302*85mm	30 个	1 人使用
5	测评专家	每 10 名考生配备一名考评员, 考评员要求具备至少 1 年以上园林企业从事园林景观设计经历, 具有中级以上的职称或国家职业资格考评员资格。			必备

(3) 考核时量

180 分钟

(4) 评分细则

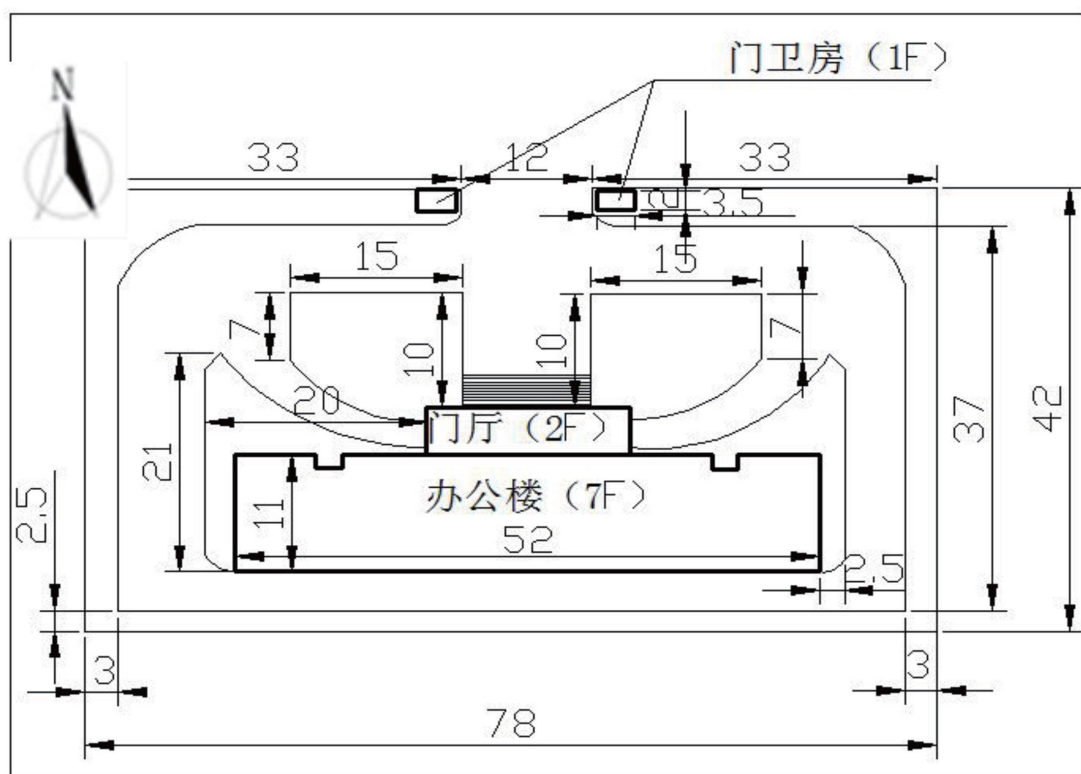
评价内容	配分	考核内容及要求	评分细则
职业素养与操作规范 (20 分)	10	清查给定的资料是否齐全, 需要携带的工具是否带齐, 做好工作前准备; 文字、图表作业应字迹工整、填写规范。	不达到规范的每错一项扣 1-2 分。错别字或空缺每处扣 1 分, 非专业名称扣 1 分。
	10	严格遵守考场纪律; 任务完成后, 整齐摆放图纸、工具、凳子, 整理工作台面等; 不损坏考试工具及设施。	没按规定的, 每项酌情扣 1-2 分。
	10	要有指北针和比例尺, 尺寸标注准确、线条流畅, 构图合理, 清洁美观, 图例、文字标注, 图幅符合制图规范	每错一项扣 1 — 2 分

操作过程与结果 (80分)	总平面图	景观设计	40	设计方案能充分应用地形、水、植物、园林建筑等景观要素, 布局合理, 交通清晰流畅, 构思新颖, 营造一个功能合理, 景观优美的绿地空间	每错一项扣1—2分
	效果图	整体效果	5	效果图节点具有代表性, 与总平面图设计内容一致	每错一项扣1—2分
		图面效果	10	透视表现、比例尺度正确, 色彩、艺术性、视觉效果好	每错一项扣1—2分
	设计说明	文本说明	10	说明书语言流畅, 言简意赅, 能准确地对图纸补充说明, 体现设计意图	每错一项扣1—2分
	图纸效果	整体排版	5	图面整洁, 字迹清晰, 表达准确, 图纸布局合理, 图纸表现效果好。	每错一项扣1—2分

36. 试题编号: 2-14 植物造景及小型绿地设计

(1) 任务描述

现给定某单位办公楼前一块绿地, 该绿地地形平坦, 绿地尺寸所图所示(单位:m), 要求考生完成该绿地的植物造景。



设计要求：（学生自选 CAD 或者手工绘图）

- ①植物配置平面图(比例自定)；
- ②植物配置表；
- ③设计说明书(不超过 2 0 0 字)。

(2) 实施条件

序号	类别	名称	规格	数量	备注
1	场地	计算机或者绘图室	容纳 30 名考生同时进行操作，计算机（安装 AutoCAD2007 软件）	30 台	30 人共享
2	资料	图纸资料	××单位办公区绿地现状平面图(A3)及电子稿(预先存储于电脑中)	30 套	1 人使用
3	材料与设备	植物图例库	200 种以上（每台电脑存 1 套）	30 套	1 人使用
		草稿纸、绘图纸	A4、A3	各 5 张	1 人使用
		绘图软件	CAD2018（预先安装）	30 套	1 人使用
		办公软件	WORD 等（预先安装）	30 套	1 人使用
		多媒体设备	考生图纸放大后集中考评	1 台	30 人共享
5	测评专家	每 10 名考生配备一名考评员，考评员要求具备至少 1 年以上园林企业从事园林工程施工与管理经历，具有中级以上的职称或国家职业资格考评员资格。			必备

(3) 考核时量

180 分钟

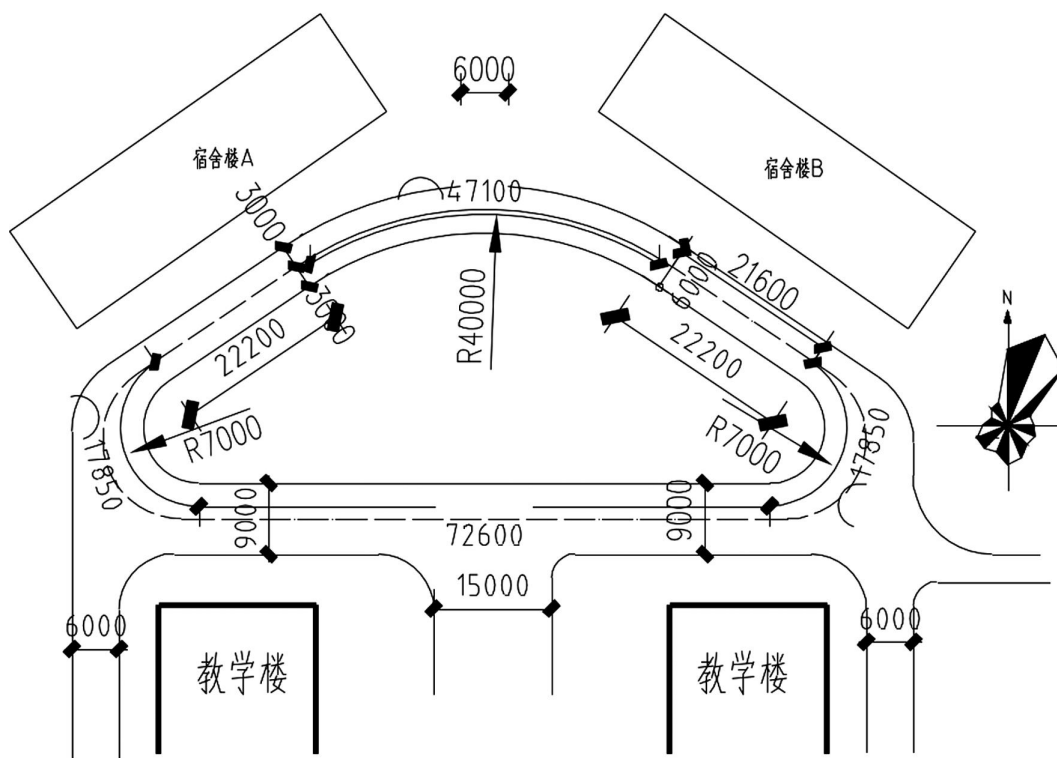
(4) 评分细则

评价内容	配分	考核内容及要求	评分细则
职业素养与操作规范 (20 分)	10	清查给定的资料是否齐全，做好工作前准备，计算机使用规范。设计图纸电子档按指定路径保存完好。	没按规定的，每错一项扣 1-2 分。
	10	严格遵守考场纪律。不损坏考试工具及设施。	没按规定的，每错一项扣 1-2 分。
操作过程与结果	整体风格 10	总体植物景观规划风格明显，符合单位附属绿地性质、功能要求，布局合理，自成系统。	每错一项扣 1-2 分。

评价内容	配分	考核内容及要求	评分细则	
(80分)	植物选择	20	植物选择正确，能因地制宜地运用种植类型，按照植物生态要求适地适树。树种主次分明，乔、灌、草合理搭配。	每错一项扣 1-2 分。
	植物配置	20	能因地制宜地运用多种种植形式，植物配置手法丰富，能与道路、地形地貌、山石水、建筑小品结合。	每错一项扣 1-2 分。
	绘图效果	10	图层分布合理，图中有指北针和比例尺，标注准确、线条流畅，构图合理，图幅符合制图规范。	每错一项扣 1-2 分。
	表格绘制	10	要求有中文名称，图例，规格（胸径/冠幅/高度），数量，备注（草本地被植物要求要写明种植密度）。	每错一项扣 1-2 分。
	文本说明	10	说明书语言流畅，言简意赅，能准确地对图纸补充说明，体现设计意图。	每错一项扣 1-2 分。

37. 试题编号：2-15 植物造景及小型绿地设计

(1) 任务描述



现给定湖南地区某中学内的一块绿地。该绿地位于教学楼前，地形平坦，周边为绿地及实验楼，设计范围为虚线区域，要求考生完成该绿地的景观设计，要求遵循的原则是：经济、适用、美观和生态环保，同时要有主体场景目标以组织区域景观。

设计要求(学生自选计算机或者手工绘图)：

- ①总平面图一张(比例自定)；
- ②效果图(主要景点透视图或主立面图或鸟瞰图等)一张；
- ③设计说明(不超过300字)。

(2) 实施条件

序号	类别	名称	规格	数量	备注
1	场地	实训室或机房	容纳30名考生同时进行操作,计算机(安装AutoCAD2007软件)	1间	30人共享
2	资料	图纸资料	某中学绿地现状平面图(A3)	30套	1人使用
3	材料	绘图纸	A2	90张	1人使用
		草稿纸	A4	60张	1人使用
		彩色铅笔或马克笔	36色	1份	1人使用
4	工具	绘图板	A2	30块	1人使用
		丁字尺	60cm	30条	1人使用
		塑料三角板	45cm	30套	1人使用
		塑料量角器		30个	1人使用
		三菱比例尺	型号:KMB032074 尺寸300(mm)	30个	1人使用
		计算器	佳能BP1400-DL/230*302*85mm	30个	1人使用
5	测评专家	每10名考生配备一名考评员,考评员要求具备至少1年以上园林企业从事园林景观设计经历,具有中级以上的职称或国家职业资格考评员资格。			必备

(3) 考核时量

180分钟

(4) 评分细则

评价内容		配分	考核内容及要求	评分细则	
职业素养与操作规范 (20分)		10	清查给定的资料是否齐全,需要携带的工具是否带齐,做好工作前准备;文字、图表作业应字迹工整、填写规范。	不达到规范的每错一项扣1-3分。错别字或空缺每处扣1分,非专业名称扣1分。	
		10	严格遵守考场纪律;任务完成后,整齐摆放图纸、工具、凳子,整理工作台面等;不损坏考试工具及设施。	没按规定的,每项酌情扣1-2分。	
操作过程与结果 (80分)	总平面图	制图规范	10	要有指北针和比例尺,尺寸标注准确、线条流畅,构图合理,清洁美观,图例、文字标注,图幅符合制图规范	每错一项扣1-2分
		景观设计	40	设计方案能充分应用地形、水、植物、园林建筑等景观要素,布局合理,交通清晰流畅,构思新颖,营造一个功能合理,景观优美的绿地空间	每错一项扣1-2分
	效果图	整体效果	5	效果图节点具有代表性,与总平面图设计内容一致	每错一项扣1-2分
		图面效果	10	透视表现、比例尺度正确,色彩、艺术性、视觉效果好	每错一项扣1-2分
	设计说明	文本说明	10	说明书语言流畅,言简意赅,能准确地对图纸补充说明,体现设计意图	每错一项扣1-2分
	图纸效果	整体排版	5	图面整洁,字迹清晰,表达准确,图纸布局合理,图纸表现效果好。	每错一项扣1-2分

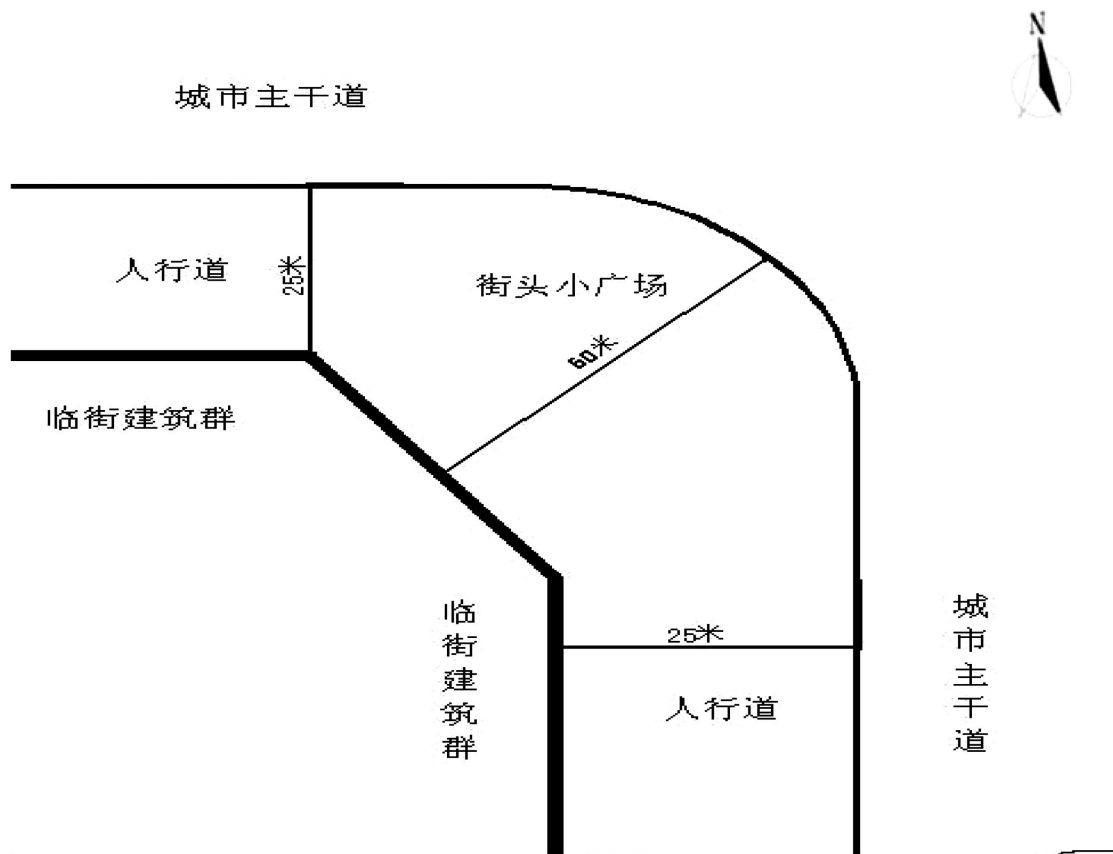
38. 试题编号: 2-16 植物造景及小型绿地设计

(1) 任务描述

现给定湖南南部某城市两条主街道交叉口街头小广场平面示意图,十一国庆节即将来临,城市园林绿化管理部门欲在此处建立一个临时花坛来增添节日气氛,美化街景.要求花坛立体、平面相结合,请考生完成此处花坛的植物配置。

设计要求: (学生自选 CAD 或者手工绘图)

- ①花坛植物景观设计平面图(比例自定)和正立面图;
- ②植物配置表;
- ③设计说明书(不超过2000字)。



(2) 实施条件

序号	类别	名称	规格	数量	备注
1	场地	计算机或绘图室	容纳 30 名考生同时进行操作, 计算机 (安装 AutoCAD2007 软件)	30 台	30 人共享
2	资料	图纸资料	某街头小广场绿地现状平面图(A3) 及电子稿(预先存储于电脑中)	30 套	1 人使用
3	材料与设备	植物图例库	200 种以上 (每台电脑存 1 套)	30 套	1 人使用
		草稿纸	A4、A3	各 5 张	1 人使用
		绘图软件	CAD2018 (预先安装)	30 套	1 人使用
		办公软件	WORD 等 (预先安装)	30 套	1 人使用
	多媒体设备	考生图纸放大后集中考评	1 台	30 人共享	
5	测评专家	每 10 名考生配备一名考评员, 考评员要求具备至少 1 年以上园林企业从事园林工程施工与管理经历, 具有中级以上的职称或国家职业资格考评员资格。			必备

(3) 考核时量

180 分钟

(4) 评分细则

评价内容	配分	考核内容及要求	评分细则
职业素养 与 操作规范 (20分)	10	清查给定的资料是否齐全,做好工作前准备,计算机使用规范。设计图纸电子档按指定路径保存完好。	没按规定的,每错一项扣1-2分。
	10	严格遵守考场纪律。不损坏考试工具及设施。	没按规定的,每错一项扣1-2分。
操作过程 与结果 (80分)	整体风格 10	花坛景观设计特色明显,立面构图形式美观,平面色彩鲜艳、模纹美观。符合花坛性质、功能要求,能很好表达节日气氛。花坛大小适宜,位置适宜。	每错一项扣1-2分。
	植物选择 20	植物选择正确,能因地制宜、按时令要求选择植物,花卉主次分明,色彩艳丽。	每错一项扣1-2分。
	植物配置 20	花卉品种搭配好、高矮搭配合理,立体形式处理正确。	每错一项扣1-2分。
	绘图效果 10	图层分层合理,平面图、立面图关联性好,图中有指北针和比例尺,标注准确、线条流畅,构图合理,图幅符合制图规范。	每错一项扣1-2分。
	表格绘制 10	要求有中文名称,图例,规格(胸径/冠幅/高度),数量,备注(草本地被植物要求要写明种植密度)。	每错一项扣1-2分。
	文本说明 10	说明书语言流畅,言简意赅,能准确地对图纸补充说明,体现设计意图。	每错一项扣1-2分。

39. 试题编号: 2-17 植物造景及小型绿地设计

(1) 任务描述

现长沙地区某在建游园要进行植物景观建设论证,建设方要求提供一套有80种植物选择方案,要求四季有花、四季常绿等,请考生选择好植物,并完成下表。

植物选择要求	植物名称及科属
列出 10 种行道树，常绿落叶各占 50%。	
列出 14 种春季开花植物，木本草本各占 50%。	
列出 10 种夏季开花植物，木本草本各占 50%。	
列出 10 种秋季开花植物	
列出 4 种冬季开花植物	
列出 8 种彩色叶植物，其中秋色叶 5 种	
列出 10 种常绿灌木	
列出 5 种多年生草本地被植物	
列出 6 种水生观赏植物	
列出 5 种藤本观赏植物	

(2) 实施条件

序号	类别	名称	规格	数量	备注
1	场地	教室	容纳 30 名考生同时进行操作桌椅	30 台	30 人共享
2	资料	考试资料	考试用试卷	30 套	1 人使用
3	材料	草稿纸	A4	每人 2 张	1 人使用
5	测评专家	每 10 名考生配备一名考评员，考评员要求具备至少 1 年以上园林企业从事园林工程施工与管理经历，具有中级以上的职称或国家职业资格考评员资格。			必备

(3) 考核时量

100 分钟

(4) 评分细则

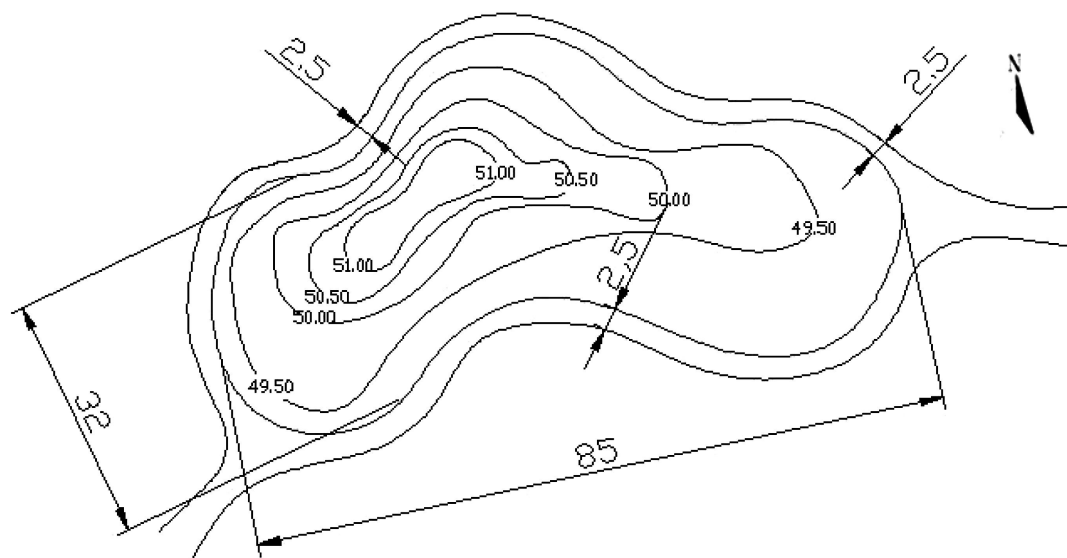
评价内容	配分	考核任务与要求	评分细则
职业素养 与操作规范（20 分）	10	清查给定的资料是否齐全，做好工作前准备，文字书写规范，	不达到规范的每错一项扣 1-3 分。错别字或空缺每处扣 1 分，非专业名称扣 1 分。
	10	严格遵守考场纪律。不损坏考试工具及设施。	没按规定的，每错一项扣 1-2 分。

操作过程 与结果 (80分)	种类选择	40	能根据要求写出植物种类中文名称	每错一项扣 0.5-1分。
	科属	40	植物种类科属书写正确	每错一项扣 0.5 分。

40. 试题编号：2-18 植物造景及小型绿地设计

(1) 任务描述

现给定湖南某地区待建的某公园中的一块绿地, 要求考生在其中选择一块约 1000 m² 的整体绿地设计疏林草地以及林缘花境、多层植物群落来体现园林植物的自然美。



设计要求：（学生自选 CAD 或者手工绘图）

- ①绘制疏林草地植物配置平面图(比例自定)和 1 个立面图;
- ②植物配置表;
- ③设计说明书(不超过 2 0 0 字).

(2) 实施条件

序号	类别	名称	规格	数量	备注
1	场地	计算机或绘图室	容纳 30 名考生同时进行操作	30 台	30 人共享
2	资料	图纸资料	某公园绿地现状平面图 (A3) 及电子稿(预先存储于电脑中)	30 套	1 人使用

3	材料与设备	植物图例库	200 种以上（每台电脑存 1 套）	30 套	1 人使用
		草稿纸	A4、A3	各 5 张	1 人使用
		绘图软件	CAD2018（预先安装）	30 套	1 人使用
		办公软件	WORD 等（预先安装）	30 套	1 人使用
		多媒体设备	考生图纸放大后集中考评	1 台	30 人共享
5	测评专家	每 10 名考生配备一名考评员，考评员要求具备至少 1 年以上园林企业从事园林工程施工与管理经历，具有中级以上的职称或国家职业资格考评员资格。			必备

（3）考核时量

180 分钟

（4）评分细则

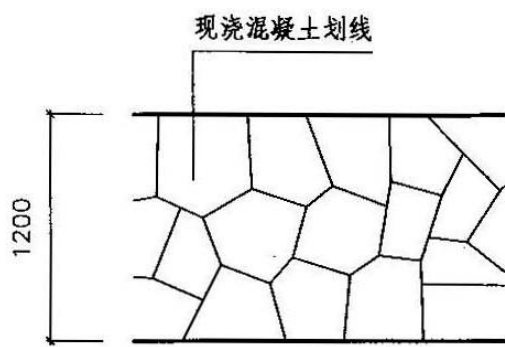
评价内容	配分	考核内容及要求	评分细则	
职业素养 与操作规范 (20分)	10	清查给定的资料是否齐全，做好工作前准备，计算机使用规范。设计图纸电子档按指定路径保存完好。	没按规定的，每错一项扣 1-2 分。	
	10	严格遵守考场纪律。不损坏考试工具及设施。	没按规定的，每错一项扣 1-2 分。	
操作 过程 与 结果 (80分)	10	整体风格	总体植物景观规划风格明显，符合公园绿地性质、功能要求，布局合理，自成系统。	每错一项扣 1-2 分。
	20	植物选择	植物选择正确，能因地制宜地运用种植类型，按照植物生态要求适地适树。树种主次分明，乔、灌、草合理搭配。	每错一项扣 1-2 分。
	20	植物配置	能因地制宜地运用多种种植形式，植物配置手法丰富，能与道路、地形地貌、山石水、建筑小品结合。	每错一项扣 1-2 分。
	10	绘图效果	图层分布合理，图中有指北针和比例尺，标注准确、线条流畅，构图合理，图幅符合制图规范。	每错一项扣 1-2 分。
	10	表格绘制	要求有中文名称，图例，规格(胸径/冠幅/高度)，数量，备注(草本地被植物要求要写明种植密度)。	每错一项扣 1-2 分。
	10	文本说明	说明书语言流畅，言简意赅，能准确地对图纸补充说明，体现设计意图。	每错一项扣 1-2 分。

模块三 园林工程施工及管理

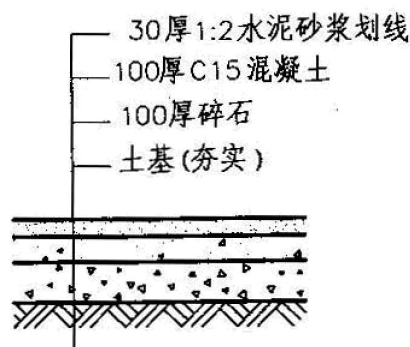
41. 试题编号：3-1 园林施工

(1) 任务描述

某公园内的一条游步道施工，道路设计宽度为 1.20m，施工图详见下图。请考生在指定的施工场地根据所提供的道路施工图独立完成 1.50m 长的混凝土路铺装施工任务。



混凝土路平面图



混凝土路剖面图

(2) 实施条件

序号	类别	名称	规格	数量	备注
1	场地	实训基地	容纳 30 名考生同时进行操作	1600— 2000M2	30 人共享
2	材料	水泥	P.O42.5	2000kg	30 人共享
		中砂		20M3	30 人共享
		细砂		20M3	30 人共享
		碎石	粒径 300-500mm	5 M3	30 人共享
		红砖	240×120×53	3000 块	30 人共享
		木模板	2000×200×10	200m	30 人共享
		木板	1000×200×20	40m	30 人共享
		水	水源	1 处	30 人共享
3	工具	计算器	BP1400-DL/230*302*85mm	30 个	1 人使用
		钢卷尺	品牌：闾博工量具，型号：HB-66A，参数 5m	30 把	1 人使用
		皮尺	品牌：伟业，型号：T-0001，参数：15m	30 把	1 人使用
		锄头	型号：普通，规格：1 号，锄身宽度：70mm 锄身长度：110mm 全长：165mm	30 把	1 人使用
		砌刀		30 个	1 人使用
		纱线		30 卷	1 人使用
		铁抹子		30 个	1 人使用

序号	类别	名称	规格	数量	备注
		柳叶抹		30 个	1 人使用
		建筑灰桶	材质： 塑胶 颜色： 透明果绿色 产品规格： 170*290mm	60 个	1 人使用
		铁锹	型号： S503-4 规格： 钢锹头 厚度： 1.6mm 前幅宽： 200	30 把	1 人使用
		手推斗车	中号容量： 350L, 规格： 1380×600×900mm	10 台	3 人共享
		工作服		30 套	1 人使用
		安全帽		30 个	1 人使用
		手套		30 副	1 人使用
4	测评专家	每 10 名考生配备一名考评员，考评员要求具备至少 1 年以上园林企业从事园林工程施工与管理经历，具有中级以上的职称或国家职业资格考评员资格。			必备

(3) 考核时量

180 分钟

(4) 评分细则

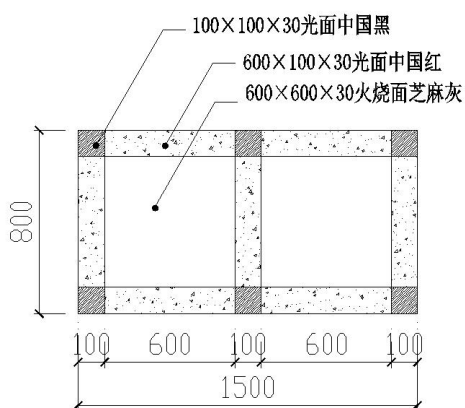
评价内容	配分	考核内容及要求	评分细则	
职业素养与操作规范 (20 分)	4	穿戴工作服、安全帽及手套。	没按规定的每错一项扣 1-2 分。	
	4	施工前准备工作。	酌情扣 1-4 分。	
	4	能按照正确的施工工艺流程施工。按照放线—挖路基—夯实底层—支模板—底层填碎石并夯实—打砼层—打水泥砂浆面层—刻画面层纹样—拆除模板—模板空隙用土填满—养护管理的施工工艺流程。	每错一项扣 1 分。	
	4	能采取恰当的稳固措施。	路基不夯实、模板不支撑，每错一项扣 1-2 分。	
	4	任务完成后，对铺装表面上的砂浆、现场卫生、施工工具进行及时整理与清扫。	每错一项扣 1-2 分。	
	操作过程与结果 (或完成效果) (80 分)	工作步骤	4	识图、材料用量计算。
4			放线。	酌情扣 1-4 分。
4			准备路槽。	酌情扣 1-4 分。
4			铺筑基层与结合层。	酌情扣 1-4 分。
4			铺筑面层。	酌情扣 1-4 分。
工作效果		5	看图识图。	酌情扣 1-5 分。
		5	根据设计图纸正确计算道路施工所需材料用量。	酌情扣 1-5 分。
		5	配制道路施工所需的砂浆、砼。	酌情扣 1-5 分。

评价内容	配分	考核内容及要求	评分细则
作品质量	5	使用常用的施工工具。	酌情扣 1-5 分。
	10	施工过程数据准确。	酌情扣 1-8 分。
	10	能规范填写统计资料和报告。	酌情扣 1-8 分。
	20	作品效果好。	酌情扣 2-15 分。

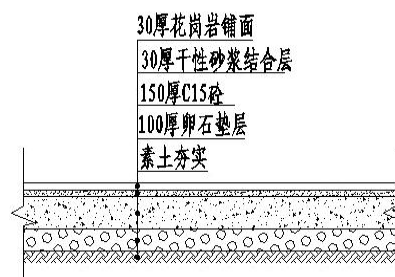
42. 试题编号：3-2 园林施工

(1) 任务描述

某休闲广场施工，施工图详见下图。请考生在指定的施工场地根据所提供的广场施工图独立完成图示尺寸的花岗岩铺装。



广场铺装（局部）平面图



广场铺装剖面图

(2) 实施条件

序号	类别	名称	规格	数量	备注
1	场地	实训基地	校内（外）实习基地中能容纳 30 名考生进行施工操作、面积在 1600—2000M ² 的开阔场地	1600—2000M ²	30 人共享
2	材料	芝麻灰花岗岩	600×600×30，烧面	80 块	30 人共享
		中国红花岗岩	600×100×30，光面	250 块	30 人共享
		中国黑花岗岩	100×100×30，光面	200 块	30 人共享
		水泥	P.O42.5	4000kg	30 人共享
		中砂		30M ³	30 人共享
		卵石	鹅卵石，粒径 15-30mm	10 M ³	30 人共享
		红砖	240×120×53	1000 块	30 人共享
		木模板	2000×200×10	200m	1 人使用
		木板	1000×200×20	40m	1 人使用
		水	水源	1 处	30 人共享

序号	类别	名称	规格	数量	备注
		计算器	BP1400-DL/230*302*85mm	30 个	1 人使用
3	工具	钢卷尺	品牌: 阔博工量具, 型号: HB-66A, 参数 5m	30 把	1 人使用
		皮尺	品牌: 伟业, 型号: T-0001, 参数: 15m	30 把	1 人使用
		锄头	型号: 普通, 规格: 1 号, 锄身宽度: 70 (mm) 锄身长度: 110 (mm) 全长: 165 (mm)	30 把	1 人使用
		砌刀		30 个	1 人使用
		纱线		30 卷	1 人使用
		铁抹子		30 个	1 人使用
		柳叶抹		30 个	1 人使用
		建筑灰桶	材质: 塑胶 颜色: 透明果绿色 产品规格: 170*290mm	60 个	1 人使用
		铁锹	型号: S503-4 规格: 钢锹头 厚度: 1.6 (mm) 前幅宽: 200	30 把	1 人使用
		手推斗车	中号容量: 350L, 规格: 1380*600*900mm	10 台	3 人共享
		水平尺		30 个	1 人使用
		橡皮锤		30 个	1 人使用
		工作服		30 套	1 人使用
		安全帽		30 个	1 人使用
		手套		30 副	1 人使用
4	测评专家	每 10 名考生配备一名考评员, 考评员要求具备至少 1 年以上园林企业从事园林工程施工与管理经历、具有中级以上的职称或国家职业资格考评员资格。			必备

(3) 考核时量

180 分钟

(4) 评分细则

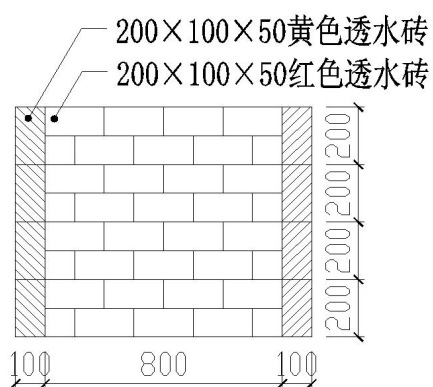
评价内容	配分	考核内容及要求	评分细则	
职业素养与操作规范 (20 分)	4	穿戴工作服、安全帽及手套。	没按规定的每错一项扣 1-2 分。	
	4	施工前准备工作。	没按规定的每错一项扣 1-2 分。	
	4	能按照正确的施工工艺流程施工。按照放线—挖路基—夯实底层—支模板—底层填碎石并夯实—打砼层—打水泥砂浆结合层—铺筑花岗岩板—拆除模板—模板空隙用土填满—养护管理的施工工艺流程。	每错一项扣 1 分。	
	4	能采取恰当的稳固措施。	路基不夯实、模板不支撑, 每错一项扣 1-2 分。	
	4	任务完成后, 对花岗岩表面上的砂浆、现场卫生、施工工具进行及时整理与清扫。	每错一项扣 1-2 分。	
操作过程	工作	4	识图、材料用量计算。	酌情扣 1-4 分。

评价内容		配分	考核内容及要求	评分细则
与结果 (或完成 效果) (80分)	步骤	4	放线。	酌情扣 1-4 分。
		4	准备路槽。	酌情扣 1-4 分。
		4	铺筑基层与结合层。	酌情扣 1-4 分。
		4	铺筑面层。	酌情扣 1-4 分。
	工作 效果	5	看图识图。	酌情扣 1-5 分。
		5	根据设计图纸正确计算道路施工所需材料用量。	酌情扣 1-5 分。
		5	配制道路施工所需的砂浆、砼。	酌情扣 1-5 分。
		5	使用常用的施工工具。	酌情扣 1-5 分。
	作品 质量	10	施工过程数据准确。	酌情扣 1-8 分。
		10	能规范填写统计资料和报告。	酌情扣 1-8 分。
		20	作品效果好。	酌情扣 2-15 分。

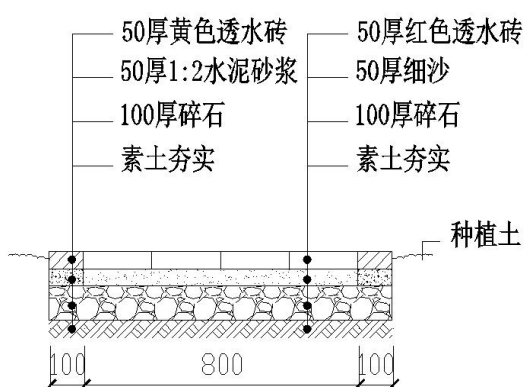
43. 试题编号：3-3 园林施工

(1) 任务描述

某小区广场施工，施工图详见下图。请考生在指定的施工场地根据所提供的透水砖园路铺装施工图独立完成长 0.8m，宽 1.0m 的园路铺装。



透水土路(局部)平面图



园路剖面图

(2) 实施条件

序号	类别	名称	规格	数量	备注
1	场地	实训基地	校内(外)实习基地中能容纳 30 名考生进行施工操作、面积在 1600—2000M ² 的开阔场地	1600—2000M ²	30 人共享
2	材料	透水砖	200×100×50, (黄色: 红色) =1:4	4000 块	30 人共享
		水泥	P.O42.5	200KG	30 人共享
		粗砂		6M ³	30 人共享

序号	类别	名称	规格	数量	备注
		细砂		5M3	30人共享
		红砖	240×120×53	1000块	30人共享
		卵石	鹅卵石, 粒径 15-30mm	10 M3	30人共享
		木模板	2000×200×10	200m	30人共享
		木板	1000×200×20	40m	30人共享
		水	水源	1处	30人共享
3	工具	计算器	BP1400-DL/230*302*85mm	30个	1人使用
		钢卷尺	品牌: 阔博工量具, 型号: HB-66A, 参数 5m	30把	1人使用
		皮尺	品牌: 伟业, 型号: T-0001, 参数: 15m	30把	1人使用
		锄头	型号: 普通, 规格: 1号, 锄身宽度: 70 (mm) 锄身长度: 110 (mm) 全长: 165 (mm)	30把	1人使用
		砌刀		30个	1人使用
		纱线		30卷	1人使用
		铁抹子		30个	1人使用
		柳叶抹		30个	1人使用
		石材切割机	MOD-9110 石材切割机	10个	3人共享
		建筑灰桶	材质: 塑胶 颜色: 透明果绿色 产品规格: 170*290mm	60个	1人使用
		铁锹	型号: S503-4 规格: 钢锹头 厚度: 1.6 (mm) 前幅宽: 200	30把	1人使用
		手推斗车	中号容量: 350L, 规格: 1380×600×900mm	10台	3人共享
		水平尺		30个	1人使用
		橡皮锤		30个	1人使用
		工作服		30套	1人使用
		安全帽		30个	1人使用
手套		30副	1人使用		
4	测评专家	每10名考生配备一名考评员, 考评员要求具备至少1年以上园林企业从事园林工程施工与管理经历, 具有中级以上的职称或国家职业资格考评员资格。			必备

(3) 考核时量

180分钟

(4) 评分细则

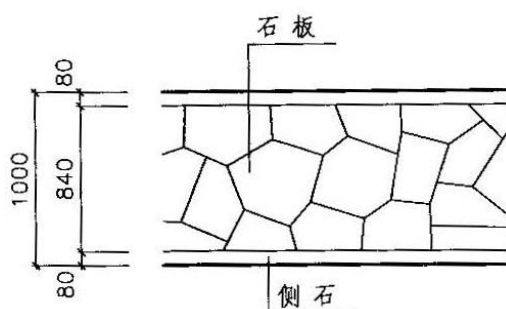
评价内容	配分	考核内容及要求	评分细则
职业素养与操作规范	4	穿戴工作服、安全帽及手套。	没按规定的每错一项扣1-2分。
	4	施工前准备工作。	酌情扣1-4分。

评价内容	配分	考核内容及要求	评分细则	
(20分)	4	能按照正确的施工工艺流程施工。按照放线—挖路基—夯实底层—支模板—底层填碎石并夯实—打砂垫层—铺筑透水砖—拆除模板—模板空隙用土填满—养护管理的施工工艺流程。	每错一项扣1分。	
	4	能采取恰当的稳固措施。	路基不夯实、模板不支撑，每错一项扣1-2分。	
	4	任务完成后，对透水砖表面上的砂浆、现场卫生、施工工具进行及时整理与清扫。	每错一项扣1-2分。	
操作过程 与结果 (或完成 效果) (80分)	工作 步骤	4	识图、材料用量计算。	酌情扣1-4分。
		4	放线。	酌情扣1-4分。
		4	准备路槽。	酌情扣1-4分。
		4	铺筑基层与结合层。	酌情扣1-4分。
		4	铺筑面层。	酌情扣1-4分。
	工作 效果	5	看图识图。	酌情扣1-5分。
		5	根据设计图纸正确计算道路施工所需材料用量。	酌情扣1-5分。
		5	配制道路施工所需的碎石、砂子。	酌情扣1-5分。
		5	使用常用的施工工具。	酌情扣1-5分。
	作品 质量	10	施工过程数据准确。	酌情扣1-8分。
		10	能规范填写统计资料和报告。	酌情扣1-8分。
20		作品效果好。	酌情扣2-15分。	

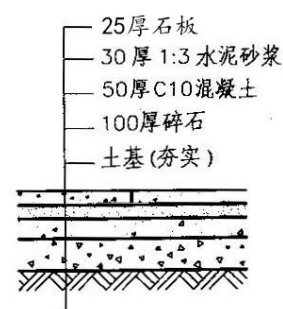
44. 试题编号：3-4 园林施工

(1) 任务描述

某小区林中之游步道铺装施工，施工图详见下图。请考生在指定的施工场地根据所提供的冰纹路游步道铺装施工图和铺面石材（大理石或花岗岩块材料，不需要使用切割机二次加工），独立完成1000×600长的游步道铺装施工任务。



冰纹路游步道铺装平面图



冰纹路游步道铺装剖面图

(2) 实施条件

序号	类别	名称	规格	数量	备注
----	----	----	----	----	----

1	场地	实训基地	容纳 30 名考生同时进行操作	1600—2000M2	30 人共享
2	材料	石材	不规则大理石或花岗岩	50 M2	30 人共享
		花岗岩侧石	60×240×500	100M	30 人共享
		中砂		20M3	30 人共享
		粗砂		20M3	30 人共享
		水	水源	1 处	30 人共享
3	工具	计算器	BP1400-DL/230*302*85mm	30 个	1 人使用
		钢卷尺	品牌：闾博工量具，型号：HB-66A，参数 5m	30 把	1 人使用
		皮尺	品牌：伟业，型号：T-0001，参数：15m	30 把	1 人使用
		锄头	型号：普通，规格：1 号，锄身宽度：70mm 锄身长度：110mm 全长：165mm	30 把	1 人使用
		砌刀		30 个	1 人使用
		纱线		30 卷	1 人使用
		铁抹子		30 个	1 人使用
		柳叶抹		30 个	1 人使用
		石材切割机	MOD-9110 石材切割机	10 个	3 人共享
		建筑灰桶	材质：塑胶 颜色：透明果绿色 产品规格：170*290mm	60 个	1 人使用
		铁锹	型号：S503-4 规格：钢锹头 厚度：1.6mm 前幅宽：200	30 把	1 人使用
		手推斗车	中号容量：350L，规格：1380×600×900mm	10 台	3 人共享
		水平尺		30 个	1 人使用
		橡皮锤		30 个	1 人使用
		工作服		30 套	1 人使用
安全帽		30 个	1 人使用		
手套		30 副	1 人使用		
4	测评专家	每 10 名考生配备一名考评员，考评员要求具备至少 1 年以上园林企业从事园林工程施工与管理经历，具有中级以上的职称或国家职业资格考评员资格。			必备

(3) 考核时量

180 分钟

(4) 评分细则

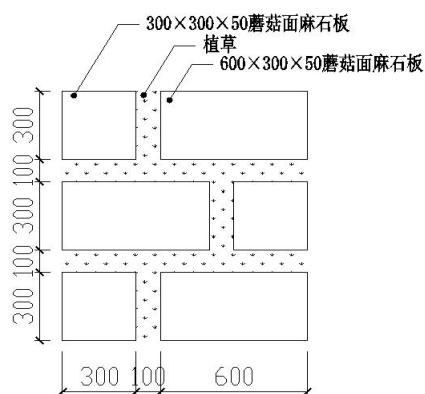
评价内容	配分	考核内容及要求	评分细则
职业素养与操作规范 (20 分)	4	穿戴工作服、安全帽及手套。	没按规定的每错一项扣 1-2 分。
	4	施工前准备工作。	酌情扣 1-4 分。
	4	能按照正确的施工工艺流程施工。按照放线—挖路基—夯实底层—支模板—底层填碎石并夯实—	每错一项扣 1 分。

评价内容	配分	考核内容及要求	评分细则	
		打砼层—铺筑侧石—打水泥砂浆结合层—铺筑冰纹石板—拆除模板—模板空隙用土填满—养护管理的施工工艺流程。		
	4	能采取恰当的稳固措施。	路基不夯实、模板不支撑，每错一项扣1-2分。	
	4	任务完成后，对铺装表面上的砂浆、现场卫生、施工工具进行及时整理与清扫。	每错一项扣1-2分。	
操作过程与结果 (或完成效果) (80分)	工作步骤	4	识图、材料用量计算。	酌情扣1-4分。
		4	放线。	酌情扣1-4分。
		4	准备路槽。	酌情扣1-4分。
		4	铺筑基层与结合层。	酌情扣1-4分。
		4	铺筑面层。	酌情扣1-4分。
	工作效果	5	看图识图。	酌情扣1-5分。
		5	根据设计图纸正确计算道路施工所需材料用量。	酌情扣1-5分。
		5	配制道路施工所需的砂浆、砼。	酌情扣1-5分。
		5	使用常用的施工工具。	酌情扣1-5分。
	作品质量	10	施工过程数据准确。	酌情扣1-8分。
		10	能规范填写统计资料和报告。	酌情扣1-8分。
		20	作品效果好。	酌情扣2-15分。

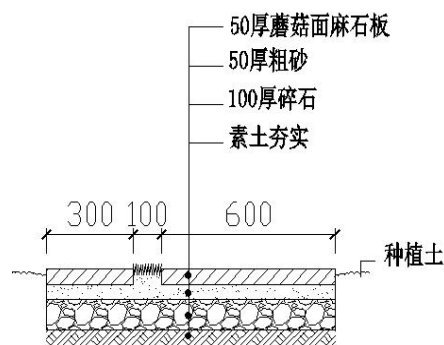
45 . 试题编号：3-5 园林施工

(1) 任务描述

某小游园的一条石板嵌草汀步道施工，道路设计宽度为1.0m，施工图详见下图。请考生在指定的施工场地根据所提供的道路施工图独立完成图示尺寸的石板嵌草路铺装施工任务。



石板嵌草路（局部）平面图



石板嵌草路剖面图

(2) 实施条件

序号	类别	名称	规格	数量	备注
1	场地	实训基地	容纳 30 名考生同时进行操作	1600—2000M ²	30 人共享
2	材料	麻石板	600×300×50, 蘑菇面	25 M ²	30 人共享
		中砂		20M ³	30 人共享
		粗砂		20M ³	30 人共享
		卵石	鹅卵石, 粒径 15-30mm	15M ³	30 人共享
		台湾青草皮	一年生	15M ²	30 人共享
		黄土	适宜植物生长	15M ³	30 人共享
		水	水源	1 处	30 人共享
3	工具	计算器	BP1400-DL/230*302*85mm	30 个	1 人使用
		钢卷尺	品牌: 闵博, 型号: HB-66A, 参数 5m	30 把	1 人使用
		皮尺	品牌: 伟业, 型号: T-0001, 参数: 15m	30 把	1 人使用
		锄头	型号: 普通, 规格: 1 号, 锄身宽度: 70mm 锄身长度: 110mm 全长: 165mm	30 把	1 人使用
		砌刀		30 个	1 人使用
		纱线		30 卷	1 人使用
		石材切割机	MOD-9110 石材切割机	10 个	3 人共享
		建筑灰桶	材质: 塑胶 颜色: 透明果绿色 产品规格: 170*290mm	60 个	1 人使用
		铁锹	型号: S503-4 规格: 钢锹头 厚度: 1.6mm 前幅宽: 200	30 把	1 人使用
		手推斗车	中号 容量: 350L, 规格: 1380×600×900mm	10 台	3 人共享
		水平尺		30 个	1 人使用
		橡皮锤		30 个	1 人使用
		工作服		30 套	1 人使用
		安全帽		30 个	1 人使用
手套		30 副	1 人使用		
4	测评专家	每 10 名考生配备一名考评员, 考评员要求具备至少 1 年以上园林企业从事园林工程施工与管理经历, 具有中级以上的职称或国家职业资格考评员资格。			必备

(3) 考核时量

180 分钟

(4) 评分细则

评价内容	配分	考核内容及要求	评分细则
职业素养	4	穿戴工作服、安全帽及手套。	没按规定的每错一

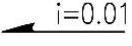
评价内容	配分	考核内容及要求	评分细则	
与 操作规范 (20分)			项扣 1-2 分。	
	4	施工前准备工作。	酌情扣 1-4 分。	
	4	能按照正确的施工工艺流程施工。按照放线—挖路基—夯实底层—支模板—底层填碎石并夯实—打粗砂结合层—铺筑面层—植草—拆除模板—模板空隙用土填满—养护管理的施工工艺流程。	每错一项扣 1 分。	
	4	能采取恰当的稳固措施。	路基不夯实、模板不支撑，每错一项扣 1-2 分。	
	4	任务完成后，对鹅卵石表面上的砂浆、现场卫生、施工工具进行及时整理与清扫。	每错一项扣 1-2 分。	
操作过程 与结果 (或完成 效果) (80分)	工作 步骤	4	识图、材料用量计算。	酌情扣 1-4 分。
		4	放线。	酌情扣 1-4 分。
		4	准备路槽。	酌情扣 1-4 分。
		4	铺筑基层与结合层。	酌情扣 1-4 分。
		4	铺筑面层、植草。	酌情扣 1-4 分。
	工作 效果	5	看图识图。	酌情扣 1-5 分。
		5	根据设计图纸正确计算道路施工所需材料用量。	酌情扣 1-5 分。
		5	配制道路施工所需的碎石、砂子。	酌情扣 1-5 分。
		5	使用常用的施工工具。	酌情扣 1-5 分。
	作品 质量	10	施工过程数据准确。	酌情扣 1-8 分。
		10	能规范填写统计资料和报告。	酌情扣 1-8 分。
		20	作品效果好。	酌情扣 2-15 分。

46. 试题编号：3-6 园林施工图识别

(1)任务描述

现有××园林工程建设项目单体工程——木平台和树孔施工图纸 2 张下图，请运用所学的园林工程有关识图的基本知识，完成该项目中有关施工图的识记，共计 40 个空格，每空格计分为 2 分，识图填空合计 80 分。

① 由图可知，图中尺寸以 1 _____ 计，标高以 2 _____ 计；该木平台中心定位坐标为 $X=3$ _____， $Y=4$ _____；该木平台的标高为 5 _____；景观亭所在位置标高是 6 _____；平台边缘石凳两侧的定位坐标分别为 $X=7$ _____， $Y=8$ _____；和 $X=9$ _____， $Y=10$ _____；石坐凳宽度为 11 _____；弧度为 12 _____；木平台上设计的树孔尺寸为 13 _____；该平台铺设的木材料为 14 _____，宽度为 15 _____，厚度为 16 _____，缝宽为 17 _____；预埋木龙架的宽度为 18 _____，厚度为 19 _____；如

图所连接的两条园路宽度分别为 20_____和 21_____；由 C 剖面图（二）中，粘结层厚度为 22_____，水泥砂浆干性比例为 23_____，稳定层的厚度为 24_____，混合材料的比例分别为 25_____、26_____、27_____，青石板汀步厚度为 28_____，间距为 29_____；在 E 剖面图（四）中，为固定木龙架混凝土上采用膨胀螺栓规格为 30_____，固定木条的膨胀螺栓规格为 31_____； $i=0.01$ 表示 32_____。

② 在树孔平面图中，中心坐标为 $X=$ 33_____， $Y=$ 34_____；中心位置标高为 35_____，青石板汀步的水平标高为 36_____，由此可知青石板汀步与圆中心的相对高差为 37_____；黄木纹铺装弧形园路的外圈半径为 38_____，内圈半径为 39_____；树池栏杆的基座饰面材料和规格为 40_____；

(2)实施条件

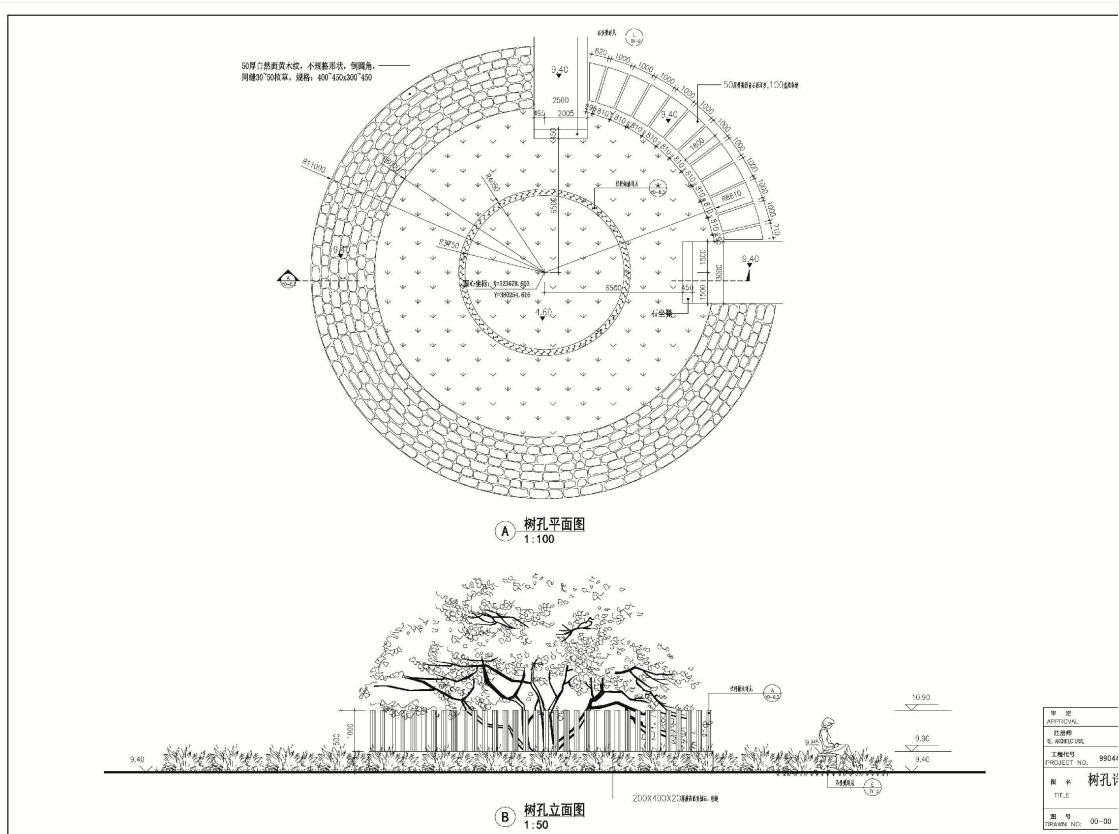
序号	类别	名称	规格	数量	备注
1	场地	实训室	容纳 30 名考生同时进行操作	1 间	全组共用
2	资料	图纸资料	××园林工程项目施工图纸（A3）	30 套	1 人使用
		草稿纸	A4	60 张	1 人使用
3	工具	塑料直尺	50cm	30 把	1 人使用
		塑料三角板	45cm	30 套	1 人使用
		塑料量角器		30 个	1 人使用
		三菱比例尺	型号:KMB032074 尺寸 300（mm）	30 个	1 人使用
		计算器	佳能 BP1400-DL/230*302*85mm	30 个	1 人使用
4	测评专家	每 10 名考生配备一名考评员，考评员要求具备至少 1 年以上园林企业从事园林工程施工与管理经历，具有中级以上的职称或国家职业资格考评员资格。			必备

(3)考核时量

60 分钟。

(4)评分标准

评价内容	配分	考核内容及要求	评分细则
职业素养与操作规范（20 分）	20	清查给定的资料是否齐全，做好工作前准备；卷面整洁，字迹工整，书写规范，语句通顺；严格遵守考场纪律；不浪费材料和不损坏考试工具及设施；任务完成后，整齐摆放图纸、工具书、记录工具、凳子，整理工作台面等。	不达到规范的每错一项扣 1-3 分。错别字或空缺每处扣 1 分，非专业名称扣 1 分。



47. 试题编号：3-7 园林施工图识别

(1)任务描述

现有××园林工程建设项目单体工程——园路施工图纸2张,请运用所学的园林工程有关识图的基本知识,完成该项目中有关施工图的识记,共计40个空格,每空格计分为2分,识图填空合计80分。

①由图可知,图中散步道一铺装材料单体尺寸长度为₁_____,宽度为₂_____;该铺装之间相隔尺寸分别为₃_____和₄_____;该散步道的宽度为₅_____,适合₆_____成年人并排行走,材料为₇_____,面层处理是₈_____,壁厚是₉_____;铺设材料离散步道放线边缘尺寸是₁₀_____,表示₁₁_____,₁₂_____,₁₃_____,该散步道的垫层宽度是₁₄_____,在A-A剖面图图中表示散步道由₁₅_____,₁₆_____,₁₇_____,₁₈_____四部分构成,分别是₁₉_____,₂₀_____,₂₁_____,₂₂_____。

②图中散步道二铺装材料由两部分组成第一种为₂₃_____,其长度为₂₄_____,宽度为₂₅_____,厚度为₂₆_____;第二种为₂₇_____,其规格

为₂₈_____，该散步道的宽度为₂₉_____，在 A-A 剖面图图中表示散步道由
₃₀_____、₃₁_____、₃₂_____、₃₃_____四部分构成（结构层），分别是
₃₄_____、₃₅_____、₃₆_____、₃₇_____；散步道铺装方式二的平面图比例
 为₃₈_____，河卵石铺设的方法为₃₉_____，其嵌入水泥砂浆的深度比为
₄₀_____。

(2)实施条件

序号	类别	名称	规格	数量	备注
1	场地	实训室	容纳 30 名考生同时进行操作	1 间	全组共用
2	资料	图纸资料	××园林工程项目施工图纸（A3）	30 套	1 人使用
		草稿纸	A4	60 张	1 人使用
3	工具	塑料直尺	50cm	30 把	1 人使用
		塑料三角板	45cm	30 套	1 人使用
		塑料量角器		30 个	1 人使用
		三菱比例尺	型号:KMB032074 尺寸 300（mm）	30 个	1 人使用
		计算器	佳能 BP1400-DL/230*302*85mm	30 个	1 人使用
4	测评专家	每 10 名考生配备一名考评员，考评员要求具备至少 1 年以上园林企业从事园林工程施工与管理经历，具有中级以上的职称或国家职业资格考评员资格。			必备

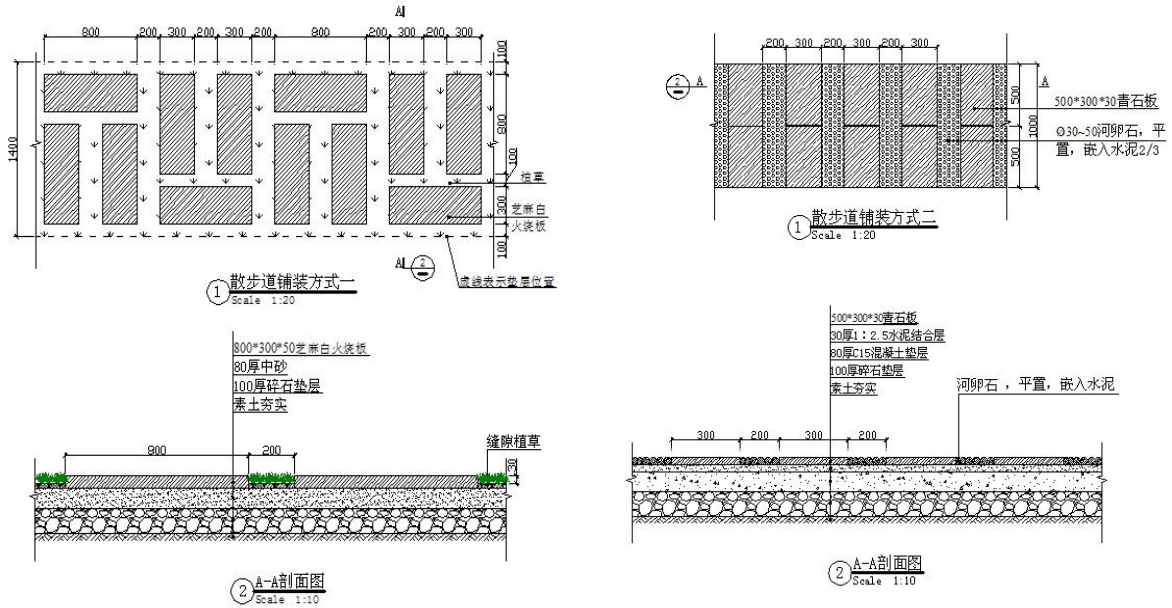
(3)考核时量

60 分钟。

(4)评分标准

评价内容	配分	考核内容及要求	评分细则
职业素养与操作规范 (20 分)	20	清查给定的资料是否齐全，做好工作前准备；卷面整洁，字迹工整，书写规范，语句通顺；严格遵守考场纪律；不浪费材料和不损坏考试工具及设施；任务完成后，整齐摆放图纸、工具书、记录工具、凳子，整理工作台面等。	不达到规范的每错一项扣 1-3 分。错别字或空缺每处扣 1 分，非专业名称扣 1 分。
操作过程与结果 (80 分)	80	熟知《建筑制图标准》（GB/T50104-2010）；做好工作前各项准备（检查图纸资料、工具等）；能理解好图上的比例和图例，并能用比例测出具体尺寸；掌握各种图形、符号表示的含义；理解工程构造及结构做法和施工材料及规格；正确填写园林工程施工图的基本知识。	按要求填写，共计 40 个空格（每空格前下标数字为空格数），每错一空扣 2 分。

(5)附图



48. 试题编号：3-8 园林施工图识别

(1)任务描述

现有××园林工程建设项目单体工程——汀步及驳岸剖面施工图纸2张，请运用所学的园林工程有关识图的基本知识，完成该项目中有关施工图的识记，共计40个空格，每空格计分为2分，识图填空合计80分。

①由图可知，图中汀步弧度为₁_____，弧度半径为₂_____；该汀步宽度为₃_____，汀步之间相隔尺寸为₄_____；汀步两端标高为₅_____和₆_____，水面标高为₇_____，汀步踏面离水面高度为₈_____，水深为₉_____； $\frac{2}{\text{汀}}$ 表示₁₀_____、₁₁_____、₁₂_____，WL表示₁₃_____，BP表示₁₄_____。

②图中汀步表面处理采用₁₅_____，高度为₁₆_____；驳岸压顶采用材料为₁₇_____，表面处理采用₁₈_____；厚度为₁₉_____，挑出池壁长度为₂₀_____。水底面层材料为₂₁_____，尺寸为₂₂_____，25%₂₃_____、65%₂₄_____、10%₂₅_____。结合层厚为₂₆_____，水泥砂浆比例为₂₇_____，池底结构层采用钢筋混

凝土标号为₂₈_____，混凝土垫层标号是₂₉_____，其浇筑厚度是₃₀_____；碎石垫层厚度为₃₁_____；碎石垫层下面为₃₂_____。

③图中驳岸材料采用₃₃_____，水池深度为₃₄_____；主要的防水材料为₃₅_____。

④图中驳岸材料采用₃₆_____，水生植物的种植土层(塘泥)厚度为₃₇_____；池底结构中两种刚性材料分别为₃₈_____、₃₈_____；在池底结构中混凝土结构层伸出池壁(暗埋)的尺寸为₄₀_____。

(2)实施条件

序号	类别	名称	规格	数量	备注
1	场地	实训室	容纳 30 名考生同时进行操作	1 间	全组共用
2	资料	图纸资料	××园林工程项目施工图纸 (A3)	30 套	1 人使用
		草稿纸	A4	60 张	1 人使用
3	工具	塑料直尺	50cm	30 把	1 人使用
		塑料三角板	45cm	30 套	1 人使用
		塑料量角器		30 个	1 人使用
		三菱比例尺	型号:KMB032074 尺寸 300 (mm)	30 个	1 人使用
		计算器	佳能 BP1400-DL/230*302*85mm	30 个	1 人使用
4	测评专家	每 10 名考生配备一名考评员，考评员要求具备至少 1 年以上园林企业从事园林工程施工与管理经历，具有中级以上的职称或国家职业资格考评员资格。			必备

(3)考核时量

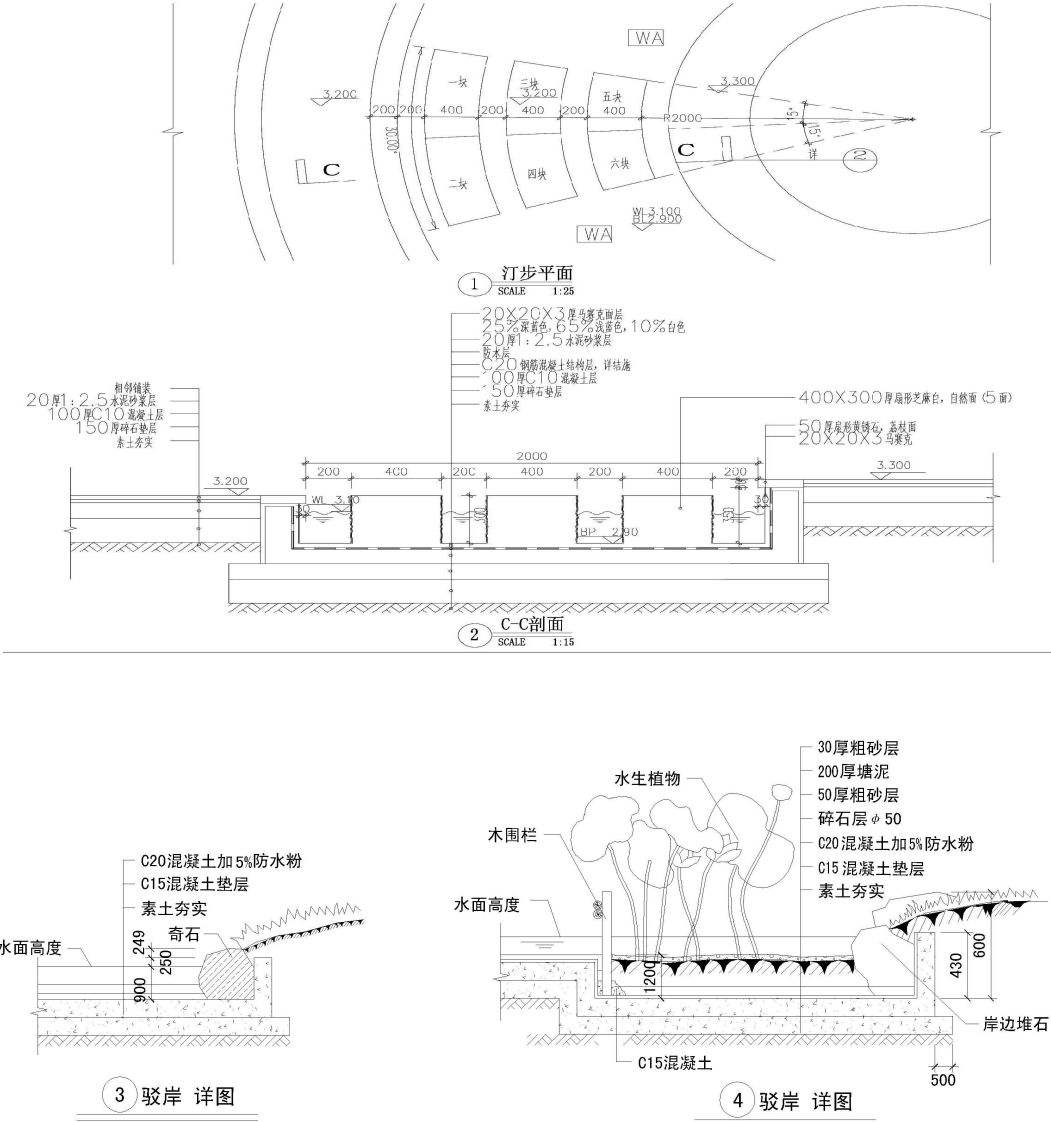
60 分钟。

(4)评分标准

评价内容	配分	考核内容及要求	评分细则
职业素养与操作规范 (20 分)	20	清查给定的资料是否齐全，做好工作前准备；卷面整洁，字迹工整，书写规范，语句通顺；严格遵守考场纪律；不浪费材料和不损坏考试工具及设施；任务完成后，整齐摆放图纸、工具书、记录工具、凳子，整理工作台面等。	不达到规范的每错一项扣 1-3 分。错别字或空缺每处扣 1 分，非专业名称扣 1 分。
操作过程与结果 (80 分)	识图填写 80	熟知《建筑制图标准》(GB/T50104-2010)；做好工作前各项准备(检查图纸资料、工具等)；能理解好图上的比例和图例，并能用比例测出具体尺寸；掌握各种图形、符号表示的含义；理解	按要求填写，共计 40 个空格(每空格前下标数字为空格数)，每错一空扣 2 分。

		工程构造及结构做法和施工材料及规格；正确填写园林工程施工图的基本知识。	
--	--	-------------------------------------	--

(5)附图 (图 28)



49. 试题编号：园林施工图识别

(1)任务描述

本次提供某中学校园中心花园园林工程设计图,主要是园建和绿化方面,图纸2张,请你运用所学的园林工程图有关识图的基本知识,完成该项目中有关园林工程施工图的识记,共计40个空格,每空格计分为2分,识图填空合计80分。

①由图可知，本园林种植总平面图成矩形状，长和宽分别为₁_____和₂_____，右边缘倒角半径为₃_____米，总规划面积约为₄_____平方米，入口尺寸为₅_____，总平面图的采用比例为₆_____，共有₇_____个小车停车位，采用₈_____材料划线；花园入口处圆形种植池其直径是₉_____米，高出地面₁₀_____米，采用贴面材料为₁₁_____，压顶材料为₁₂_____；正方形花坛尺寸为₁₃_____米，其倒角半径为₁₄_____；中心花园采用的路缘石材料为₁₅_____，用材总量为₁₆_____米；该广场的地面铺装材料为₁₇_____，面积为₁₈_____；广场的中心部位地面铺装材料为₁₉_____，面积为₂₀_____。

②由图可知，本环境规划遵循园林规划设计原则：₂₁_____、₂₂_____、₂₃_____、₂₄_____；在植物配置图中主干树种为₂₅_____和₂₆_____，共计配置了₂₇_____株桂花，在植物配置表中常绿树种有₂₈_____种，落叶树种有₂₉_____种，灌木球有₃₀_____、₃₁_____、₃₂_____和₃₃_____，小灌木有₃₄_____、₃₅_____、₃₆_____和₃₇_____，丛植灌木总面积为₃₈_____平方米，小灌木的总数量为₃₉_____株，如果按55株/平方米的栽植密度来配置小灌木，其占有面积约为₄₀_____平方米。

(2)实施条件

序号	类别	名称	规格	数量	备注
1	场地	实训室	容纳30名考生同时进行操作	1间	全组共用
2	资料	图纸资料	××园林工程项目施工图纸(A3)	30套	1人使用
		草稿纸	A4	60张	1人使用
3	工具	塑料直尺	50cm	30把	1人使用
		塑料三角板	45cm	30套	1人使用
		塑料量角器		30个	1人使用
		三菱比例尺	型号:KMB032074 尺寸300(mm)	30个	1人使用
		计算器	佳能BP1400-DL/230*302*85mm	30个	1人使用
4	测评专家	每10名考生配备一名考评员，考评员要求具备至少1年以上园林企业从事园林工程施工与管理经历，具有中级以上的职称或国家职业资格考评员资格。			必备

(3)考核时量

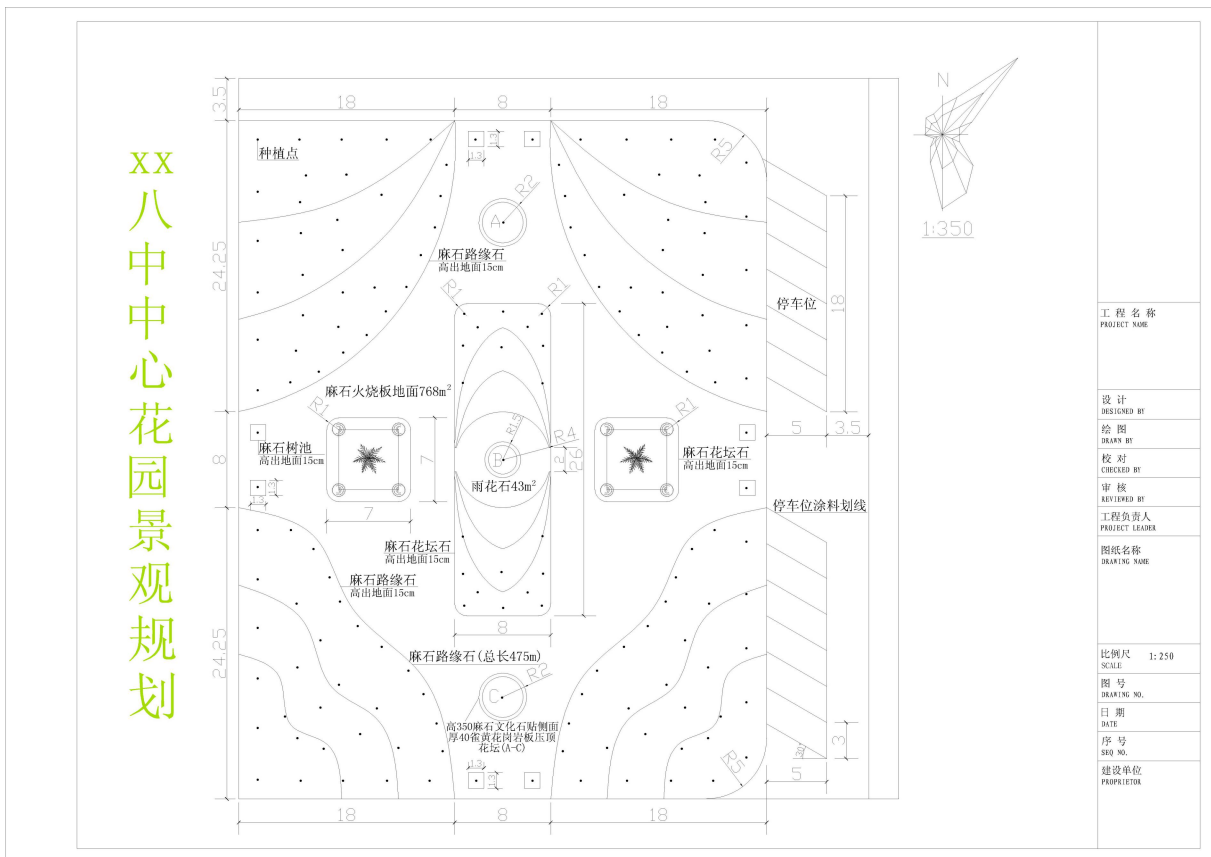
60分钟。

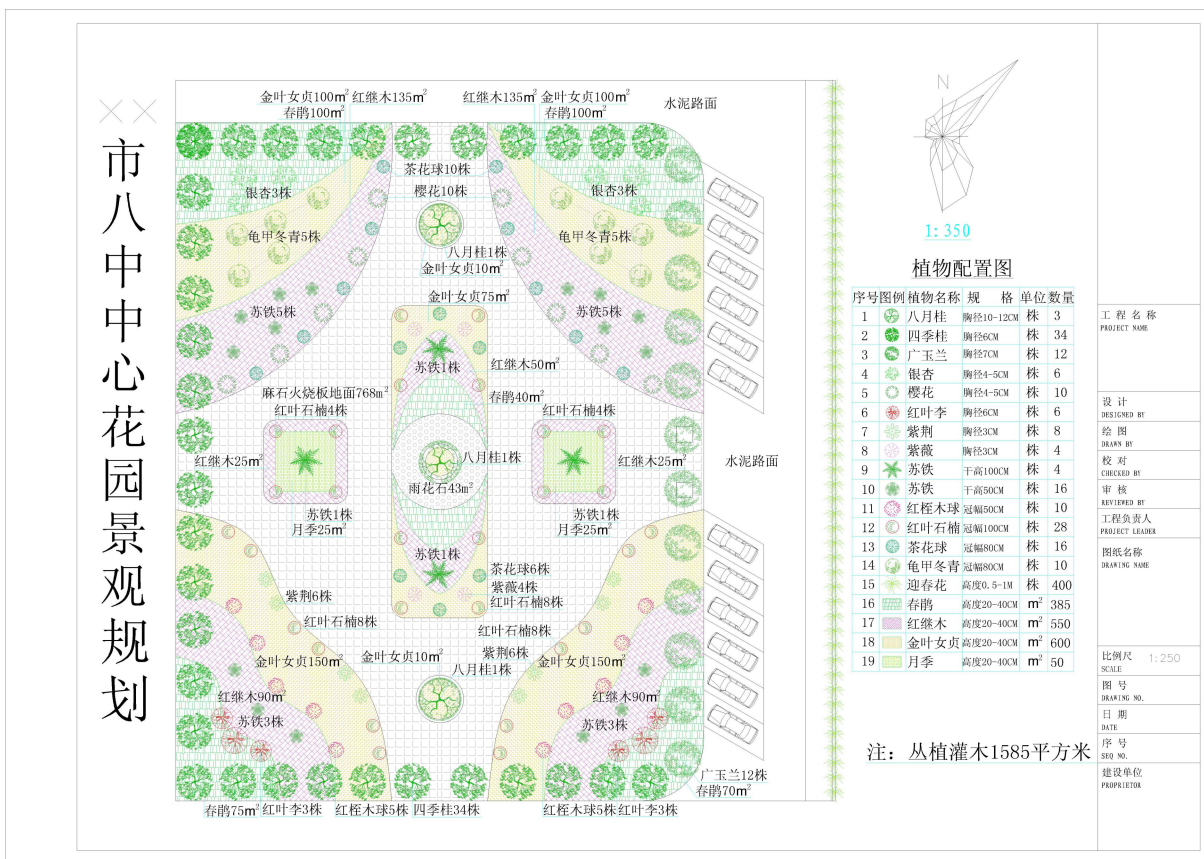
(4)评分标准

评价内容	配分	考核内容及要求	评分细则
职业素养与操作规范 (20分)	20	清查给定的资料是否齐全，做好工作前准备；卷面整洁，字迹工整，书写规范，语句通顺；严格遵守考场纪律；不浪费材料和不损坏考试工具及设施；任务完成后，整齐摆放图纸、工具书、记录工具、凳子，整理工作台面等。	不达到规范的每错一项扣1-3分。错别字或空缺每处扣1分，非专业名称扣1分。

操作过程 与结果 (80分)	识图 填写	80	熟知《建筑制图标准》(GB/T50104-2010);做好工作前各项准备(检查图纸资料、工具等);能理解好图上的比例和图例,并能用比例测出具体尺寸;掌握各种图形、符号表示的含义;理解工程构造及结构做法和施工材料及规格;正确填写园林工程施工图的基本知识。	按要求填写,共计40个空格(每空格前下标数字为空格数),每错一空扣2分。
----------------------	----------	----	--	--------------------------------------

(5)附图





50. 试题编号：3-10 园林施工图识别

(1)任务描述

本次提供某企业办公和居住环境景观规划设计方案图，该环境景观规划设计应体现出现代城市事业严肃和生活的休闲、幸福的场景，同时要有主体的场景目标以组织区域景观。在园林方案的设计过程中应遵循的原则是：经济、适用、美观和生态环保。请根据园林设计的方案独立完成其园林设计和施工图方面的识图答题，共计 40 个空格，每空格计分为 2 分，识图填空合计 80 分。

①由图可知，本环境规划总平面图中办公楼的朝向 1_____，总平面图的采用比例为 2_____，共有三幢建筑，办公楼楼高有 3_____层楼，办公楼前有一圆形花坛，其直径是 4_____米；出入口的宽度为 5_____米，出入口道路的铺装材料为 6_____，入口右侧停车位按每个车位宽为 2.5 米，共计 7_____个车位；整个办公与居住庭院中面积最大的区域长为 8_____米，长为 9_____米，中心庭院内有两种游步道，分别为 10_____和 11_____，整个庭院设置的园林建筑小品有 12_____、13_____、14_____、15_____。

②由图可知，本环境规划遵循园林规划设计原则：16_____、17_____、18_____、19_____。总平面图中植物配置采用 20_____设计方式（手法），主干树种为 21_____和 22_____，

植物配置中属于名贵树种为₂₃_____和₂₄_____，它们的规格为₂₅_____；在植物配置表中常绿树种有₂₆_____种，落叶树种有₂₇_____种，灌木球有₂₈_____、₂₉_____、₃₀_____、₃₁_____，小灌木有₃₂_____、₃₃_____、₃₄_____、₃₅_____，小灌木的总数量为₃₆_____株，如果按 55 株/平方米的栽植密度来配置小灌木，其占有面积约为₃₇_____平方米，草坪为₃₈_____，花架上的攀援植物为₃₉_____，作为湖南常用攀援植物还可以选用₄₀_____。

(2)实施条件

序号	类别	名称	规格	数量	备注
1	场地	实训室	容纳 30 名考生同时进行操作	1 间	全组共用
2	资料	图纸资料	××园林工程项目施工图纸 (A3)	30 套	1 人使用
		草稿纸	A4	60 张	1 人使用
3	工具	塑料直尺	50cm	30 把	1 人使用
		塑料三角板	45cm	30 套	1 人使用
		塑料量角器		30 个	1 人使用
		三菱比例尺	型号:KMB032074 尺寸 300 (mm)	30 个	1 人使用
		计算器	佳能 BP1400-DL/230*302*85mm	30 个	1 人使用
4	测评专家	每 10 名考生配备一名考评员，考评员要求具备至少 1 年以上园林企业从事园林工程施工与管理经历，具有中级以上的职称或国家职业资格考评员资格。			必备

(3)考核时量

60 分钟。

(4)评分标准

评价内容	配分	考核内容及要求	评分细则
职业素养与操作规范 (20分)	20	清查给定的资料是否齐全，做好工作前准备；卷面整洁，字迹工整，书写规范，语句通顺；严格遵守考场纪律；不浪费材料和不损坏考试工具及设施；任务完成后，整齐摆放图纸、工具书、记录工具、凳子，整理工作台面等。	不达到规范的每错一项扣 1-3 分。错别字或空缺每处扣 1 分，非专业名称扣 1 分。
操作过程与结果 (80分)	80	熟知《建筑制图标准》(GB/T50104-2010)；做好工作前各项准备(检查图纸资料、工具等)；能理解好图上的比例和图例，并能用比例测出具体尺寸；掌握各种图形、符号表示的含义；理解工程构造及结构做法和施工材料及规格；正确填	按要求填写，共计 40 个空格(每空格前下标数字为空格数)，每错一空扣 2 分。

(5)附图

